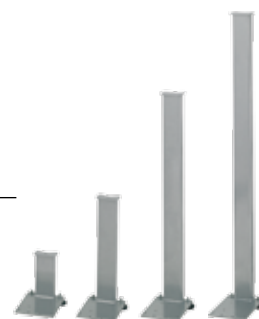


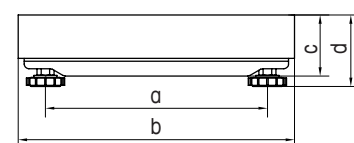
## Accesorios

	Número de referencia
<b>Soporte del terminal, acero inoxidable</b>	
Altura 120 mm	72 229 393
Altura 330 mm	72 198 702
Altura 660 mm	72 198 703
Altura 900 mm	72 198 704

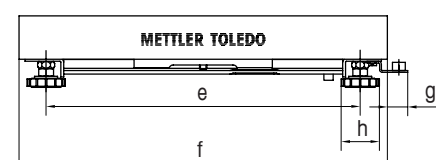


## Dimensiones

Vista frontal



Vista lateral



Modelo – Dimensión en mm/"	a	b	c	d	e	f	g	h
PBA226-A...	mm 175	240	59	86	235	300	21	42
	" 6,89	9,45	2,32	3,38	9,25	7,87	0,83	1,65
PBA226-BB...	mm 235	300	76	97	335	400	18	42
	" 9,25	11,81	2,99	3,81	13,18	15,74	0,7	1,65
PBA226-B...	mm 335	400	108,5	123	435	500	18	42
	" 13,18	15,74	4,27	4,84	17,12	19,68	0,7	1,65
PBA226-QA...	mm 163	228	59	86	163	228	21	42
	" 6,41	8,97	2,32	3,38	6,41	8,97	0,83	1,65
PBA226-QB...	mm 240	305	76	97	254	305	17	42
	" 9,45	12,0	2,99	3,81	10,0	12,0	0,67	1,65
PBA226-QC...	mm 392	457	108,5	123	400	457	17	42
	" 15,43	18	4,27	4,84	15,75	18	0,67	1,65

# Plataforma de pesaje



### Plataforma de pesaje PBA226

Diseño en acero inoxidable

Capacidad de 3 a 150 kg

Aprobaciones OIML y NTEP

Diseño higiénico

Resistente al lavado según IP65

[www.mt.com](http://www.mt.com)

Para más información

**Robusta, fácil de limpiar, precisa**  
para aplicaciones en seco o con lavado ligero

#### España

Mettler-Toledo S.A.E.  
Miguel Hernández 69-71  
08908 L'Hospitalet de Llobregat  
(Barcelona)  
Tel. 902 32 00 23  
Fax. 902 32 00 24  
mtmkt@mt.com

#### México

Mettler Toledo S.A. de C.V.  
Ejército Nacional No.340  
Col. Chapultepec Morales  
11570 México D.F.  
Tel. (55) 5547 5700  
Fax (55) 5547 2128

#### Mettler-Toledo AG

Sales International  
CH-8606 Greifensee  
Switzerland  
Tel. +41 44 944 22 11  
Fax +41 44 944 30 60

Sujeto a modificaciones técnicas  
© 10/2010 Mettler-Toledo AG  
Editado en Suiza  
MTSI 44099455

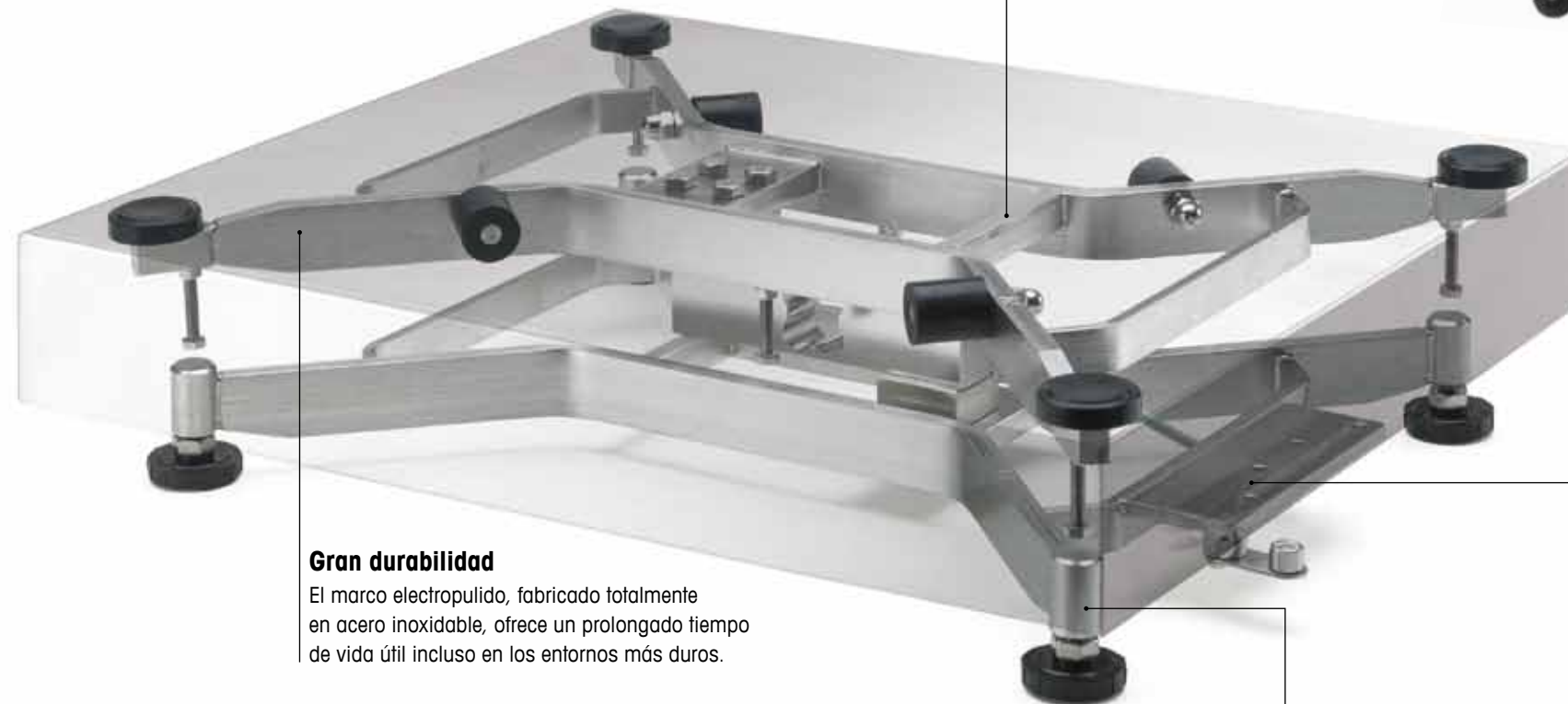
**ServiceXXL**  
Tailored Services



**METTLER TOLEDO**

## Para aplicaciones en las que el precio importa en entornos ocasionalmente húmedos

La plataforma de acero inoxidable PBA226 es una solución robusta, duradera y económica para una amplia variedad de tareas de pesaje con requisitos de lavado ligero. Esta serie de plataformas es idónea para muchas aplicaciones industriales y químicas/farmacéuticas que necesiten solidez, una limpieza impecable y una cierta protección contra el impacto del agua (30 minutos al día), la humedad y la condensación.



### Fácil limpieza

El diseño mecánico, directo, abierto y resistente, permite realizar una limpieza eficiente gracias al fácil acceso a cualquier parte del diseño.



### Gran durabilidad

El marco electropulido, fabricado totalmente en acero inoxidable, ofrece un prolongado tiempo de vida útil incluso en los entornos más duros.

### Especificaciones técnicas

<b>Resolución</b>	15 000d OIML clase III, 3000e NTEP clase III, 5000d
<b>Grado de Protección</b>	IP65
<b>Material</b>	Bastidor: Acero inoxidable AISI 304 Plato de carga: Acero inoxidable AISI 304
<b>Célula de carga</b>	Aluminio, Sellado con silicona

### Tamaños normalizados:

	<b>A</b> 240 x 300mm
	<b>QA</b> 229 x 229mm
	<b>BB</b> 300 x 400mm
	<b>B</b> 400 x 500mm
	<b>QB</b> 305 x 305mm
	<b>QC</b> 457 x 457mm

### Nivelación precisa, protección elevada

Los topes de sobrecarga, colocados en posiciones estratégicas y ajustados, ofrecen la mejor protección posible contra los daños en las células de carga. Las patas fácilmente regulables permiten realizar una nivelación precisa y fiable de la balanza.



La burbuja de nivel incluida se puede añadir a la placa estable y de montaje fijo, de modo que muestre la posición de pesaje correcta.

### Configuraciones estándares

Modelo	Tamaño de plataforma	Capacidad máxima de pesaje						Longitud de cable
		Plataformas de pesaje rectangulares						
<b>PBA226-A</b>	240 x 300mm / 9.5" x 11.8"	<b>3 kg / 5 lb</b>	<b>6 kg / 10 lb</b>	<b>15 kg / 25 lb</b>				1.8m / 5.9ft
<b>PBA226-BB</b>	300 x 400mm / 11.8" x 15.7"				<b>30 kg / 50 lb</b>	<b>60 kg / 100 lb</b>		2.3m / 7.5ft
<b>PBA226-B</b>	400 x 500mm / 15.7" x 19.7"				<b>30 kg / 50 lb</b>	<b>60 kg / 100 lb</b>	<b>150 kg / 250 lb</b>	2.3m / 7.5ft
<b>Resolución certificable 1x3000e / 1x5000d</b>								
Precisión certificada		1 g / 0.001 lb	2 g / 0.002 lb	5 g / 0.005 lb	10 g / 0.01 lb	20 g / 0.02 lb	50 g / 0.05 lb	
Cap. mínima (sólo plataformas certificadas)		20 g / 0.02 lb	40 g / 0.04 lb	100 g / 0.1 lb	200 g / 0.2 lb	400 g / 0.4 lb	1 kg / 1 lb	
<b>Plataformas de pesaje cuadradas</b>								
<b>PBA226-QA</b>	229 x 229mm / 9" x 9"	<b>3 kg / 5 lb</b>	<b>6 kg / 10 lb</b>					1.8m / 5.9ft
<b>PBA226-QB</b>	305 x 305mm / 12" x 12"			<b>15 kg / 25 lb</b>	<b>30 kg / 50 lb</b>	<b>60 kg / 100 lb</b>		2.3m / 7.5ft
<b>PBA226-QC</b>	457 x 457mm / 18" x 18"					<b>60 kg / 100 lb</b>	<b>150 kg / 250 lb</b>	3.3m / 10.8ft
<b>Resolución certificable 1x3000e / 1x5000d</b>								
Precisión certificada		1 g / 0.001 lb	2 g / 0.002 lb	5 g / 0.005 lb	10 g / 0.01 lb	20 g / 0.02 lb	50 g / 0.05 lb	
Cap. mínima (sólo plataformas certificadas)		20 g / 0.02 lb	40 g / 0.04 lb	100 g / 0.1 lb	200 g / 0.2 lb	400 g / 0.4 lb	1 kg / 1 lb	

Ejemplo de designación de modelo:  
Tamaño 240 x 300 mm / 6 kg: PBA226-A6 (H)

Zona de ajuste del cero = 2% de la capacidad máxima  
Rango de temperaturas = -10 °C a +40 °C / 14°F to 104°F

Rango de precarga = 18% de la capacidad máxima  
Rango de tara sustractivo de 0 a capacidad máxima

### Kit de higiene opcional

Para reducir fácilmente la contaminación en las instalaciones, con esta serie de plataformas se ofrece también un kit de higiene opcional, que contiene kits de nivelación y topes de sobrecarga diseñados específicamente para ellas.