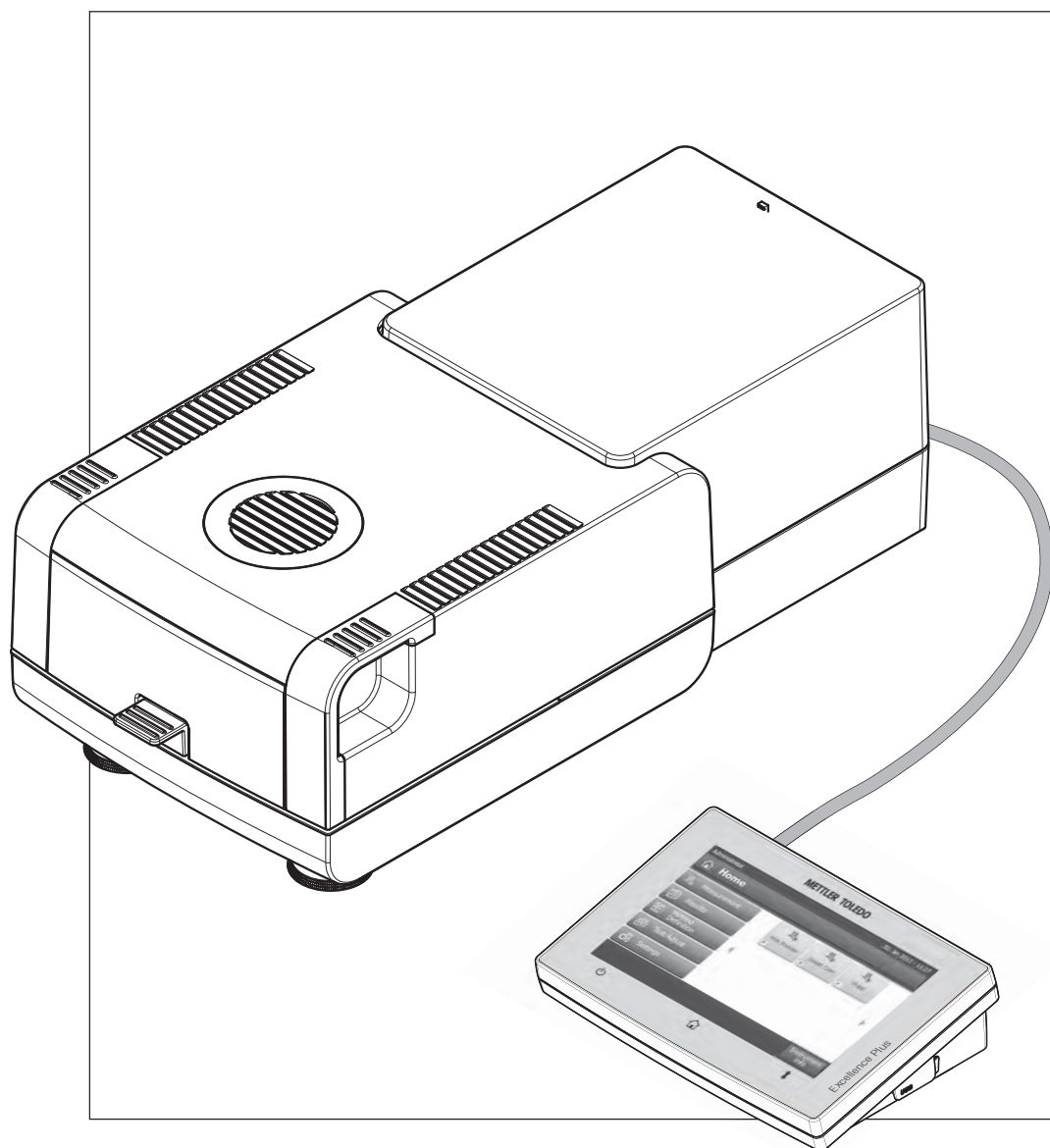


卤素水分测定仪

超越系列 HX204



METTLER TOLEDO

目录

1	简介		7
	1.1	操作说明中采用的约定和符号	7
2	安全信息		8
	2.1	提示警告与符号定义	8
	2.2	产品特定安全说明	8
3	设计和功能		11
	3.1	概述	11
	3.1.1	加热单元	11
	3.1.2	显示操作终端	12
	3.1.3	显示操作终端上的按键	14
	3.2	用户界面	15
	3.2.1	用户"主"屏幕	16
	3.2.2	触摸屏基本要素	17
	3.2.3	图标和按钮	17
	3.2.3.1	状态信息图标	17
	3.2.3.2	标题栏图标	17
	3.2.3.3	操作栏按钮	17
	3.2.4	输入对话框	17
	3.2.4.1	输入文本和数字	17
	3.2.4.2	输入数值	19
	3.2.4.3	改变日期和时间	20
	3.2.5	列表和表格	21
	3.2.6	工作屏幕	22
	3.2.7	图形视图	23
4	安装与操作		24
	4.1	交付物品的配置	24
	4.2	地点	24
	4.3	打开和关闭加样腔	24
	4.4	连接仪器	25
	4.5	安装加热单元	26
	4.6	调节加热单元水平	26
	4.7	防盗装置	28
	4.8	设定显示操作终端的读数角度	28
	4.9	设定日期和时间	28
	4.10	校正	28
5	我的首次测量		30
6	设置		33
	6.1	用户首选项	34
	6.1.1	语言	34
	6.1.2	屏幕	34
	6.1.3	音响信号	34
	6.1.4	密码	35
	6.2	系统设置	36
	6.2.1	区域设置	36
	6.2.2	外设	36
	6.2.3	默认设置	37
	6.2.3.1	默认语言	37
	6.2.3.2	默认屏幕设定	38
	6.2.4	触摸屏校正	38

6.3	应用程序设置	39
6.3.1	标识管理	39
6.3.2	打印和输出管理	39
6.4	质量管理	41
6.4.1	测试/校正设置	41
6.4.1.1	设备	41
6.4.1.2	测试设置	42
6.4.1.3	校正设置	42
6.4.1.4	打印和输出设置	43
6.4.1.5	FACT (全自动校正)	43
6.5	用户管理	44
6.5.1	组	44
6.5.2	用户	45
6.5.3	用户权限	46
6.6	系统和数据管理	47
6.6.1	导出/导入	47
6.6.2	备份/恢复	48
6.6.3	复位	49
6.6.4	更新	49
7	测试/校正	51
7.1	校正	51
7.1.1	内部砝码校正	51
7.1.2	外部砝码校正	52
7.1.3	温度校正	52
7.1.4	校正打印输出示例	54
7.2	测试	55
7.2.1	内部砝码测试	55
7.2.2	外部砝码测试	55
7.2.3	温度测试	55
7.2.4	测试打印输出示例	57
7.3	历史记录	58
8	方法定义	59
8.1	主要测量点参数	61
8.1.1	升温程序设置	61
8.1.1.1	标准升温设置	61
8.1.1.2	快速升温程序设置	62
8.1.1.3	温和升温程序设置	63
8.1.1.4	阶梯升温程序设置	64
8.1.1.5	关机模式 (SOC) 设置	64
8.1.2	显示模式设置	67
8.1.3	初始质量的设置	69
8.2	结果和数值处理	70
8.2.1	控制极限值	70
8.2.2	分辨率	71
8.3	工作流程处理	72
8.3.1	启动模式	72
8.3.2	预热	72
8.4	一般方法属性	74
8.4.1	方法名称	74
8.5	测试方法	75
9	测量	76
9.1	进行测量	76
9.2	使用动态图形显示	78

	9.3	使用快捷方式	78
10	结果		80
	10.1	测量结果的图形评估	80
	10.2	打印输出信息	82
	10.3	导出结果	83
11	维护		85
	11.1	清洁	85
	11.1.1	加样腔	86
	11.1.2	加热单元	86
	11.1.3	风扇孔	88
	11.2	滤尘器	88
	11.3	更换电源线路保险丝	89
	11.4	处置	89
12	故障排查		90
	12.1	出错信息	90
	12.2	状态信息	90
	12.3	如果出现以下状况应该怎么办...	91
13	技术参数		92
	13.1	一般技术参数	92
	13.1.1	按照欧盟指令 2001/95/EC 进行定期检查的说明	94
	13.2	外形尺寸	95
	13.3	接口规格	96
	13.3.1	RS232C	96
	13.3.2	USB 主机	97
	13.3.3	USB 设备	97
14	选配件和备件		98
15	附录		102
	15.1	如何获得最佳结果	102
	15.1.1	卤素水分测定仪的测量原理	102
	15.1.2	称量单元和加热单元校正说明	102
	15.1.3	最佳样品制备	102
	15.1.4	水分测量的详细信息	103
	15.2	建议使用的打印机设置	103
	15.3	安装 USB 设备驱动程序	103
	15.4	Third Party License/Notice	105
16	索引		106

1 简介

感谢您购买梅特勒-托利多的卤素水分测定仪。

您所购买的卤素水分测定仪既快速又可靠。它具有较高的操作便利性和有用功能，有助于测量样品的水分含量。

您的仪器由梅特勒-托利多提供支持；梅特勒-托利多不仅是实验室和生产所使用的天平和工业秤，也是分析测量仪器的领先制造商。无论您是选购选配件，还是需要具体的应用指南以确保对您的仪器实现最佳利用，覆盖全球的客户网络和服务网络的工作人员均可随时为您提供服务。

卤素水分测定仪用于测量几乎所有物质的水分含量。该仪器的工作原理是热失重分析原理。测量开始时，由卤素水分测定仪测量样品的质量，然后通过集成卤素加热单元对样品进行快速加热，将水分蒸发掉。在干燥过程中，仪器持续测量样品的质量，并显示水分的减少情况。干燥过程结束后，样品的水分或固含量就会作为最终结果立刻显示出来。

在加热过程中，样品的加热速度及其表面的均匀受热情况至关重要。例如，与传统的红外加热或烘箱法相比，仪器的卤素加热单元只需较短的时间就可达到最大的加热能力。它还可以使用高温这一附加因素来缩短干燥时间。样品材料的均匀加热可确保干燥结果的良好重复性，并可使用较少量的样品。

卤素水分测量析仪符合所有共同标准和指令。它支持所有国际质量保证系统（如 GLP（良好实验室规范）、GMP（良好生产管理规范））所要求的规定、工作技术和结果记录。仪器获得了 EC 一致性声明，而其制造商梅特勒-托利多已通过 ISO 9001 和 ISO 14001 认证。这确保您的资本投入可获得长期优异产品质量和全方位服务（修理、维护、维修、校准服务）的保证。

查找更多信息

► www.mt.com/hxhs

软件版本

这些操作说明基于初始安装的 V1.20 版固件（软件）。

1.1 操作说明中采用的约定和符号

按键和按钮名称以图形或方括号中的文本形式表示（例如，**[保存]**）

这些符号指示使用说明：

- 必要条件
- 1 步骤
- 2 ...
- ⇒ 结果

2 安全信息

2.1 提示警告与符号定义

安全说明使用提示语与警告符号标注。这些指示安全问题与警告。忽视安全说明有可能造成人员受伤、仪器损坏、故障与错误结果。

提示语

警告	用于中等风险性危险情况，如不加以避免，可能会造成严重伤害或死亡。
小心	用于低风险性危险情况，如不加以避免，会造成设备或财产损失、数据丢失或者轻微或中等伤害。
警告	(无符号) 关于产品的重要信息。
注意	(无符号) 关于产品的有用信息。

警告符号



2.2 产品特定安全说明

一般安全信息

您的仪器采用最先进的技术，符合安全法规，但是在外部环境中依旧有可能产生某些危害。请勿打开仪器的外壳。其中没有任何可以由用户来维护，修理或者更换的部件。如果您的仪器出现任何问题，请与您的梅特勒-托利多授权经销商或服务代表联系。

操作和使用仪器时，务必遵照本手册所包含的说明。必须严格遵守新仪器的设置说明。

梅特勒-托利多公司对由于未按照说明书操作而导致仪器保修期内保修资格失效的后果，概不负责。

目标用途

您的卤素水分测定仪用于测量样品的水分。仅将仪器用于该用途。未经梅特勒-托利多集团书面许可的任何超过技术规格限制的其他任何使用与操作方式，均视为非目标用途。

水分测量应用必须由用户依照当地法规进行优化和验证。梅特勒-托利多提供的特定应用数据仅供参考。



请勿在危险环境下使用本仪器（例如：周围环境的空气中含有气体，水蒸汽，烟雾，易燃灰尘等易爆燃物质。）

人员安全

卤素水分测定仪只能由熟悉所使用样品的性质以及仪器操作情况的受过培训的人员进行操作。

为了使用该仪器，您必须阅读并了解操作说明。请保留操作说明，以供今后参考。

不得对仪器进行任何修改或结构性改动，只能使用有梅特勒-托利多提供的原厂配件和选配设备。

防护服

在实验室操作该仪器时，最好穿防护服。



应穿上实验室工作袍。



应佩戴护目镜等合适的眼部防护装置。



处理化学品或有害物质时应戴上合适的手套，并在佩戴前检查其是否完好无损。

安全说明

警告



电击危险

您的设备配有一根带有设备接地导线的 3 针脚电源线。只能使用符合这一相关标准，并且带有设备接地导线的延长线。禁止故意断开设备接地导线。

小心



卤素水分测定仪使用热能工作！

- 应确保仪器周围具有足够的自由空间，以避免热量积聚和过热（加热单元上方约 1 米的自由空间）。
- 不得以任何方式遮盖、堵塞、封住或篡改样品上方的通风孔。
- 由于加热单元周围区域可能很热，因此不得在仪器上面、下方或附近放置任何可燃物质。
- 取出样品时应小心。样品、加样腔、防风罩和使用的所有样品容器可能仍非常热。
- 在操作期间，您绝不能打开加热单元，因为环形加热反射器或其防护玻璃的温度可达 400 °C！如果必须打开加热单元（例如在进行维护时），应断开仪器的电源并等待加热单元完全冷却。
- 不得在加热单元内部进行任何修改。弯折或卸下任何部件，或对其进行其他改动极其危险。

某些样品需要特殊管护！

某些种类的样品存在危害工作人员或损害财产的危险性。请注意，用户应对使用各种样品所造成的损害承担责任。



小心

火灾或爆炸

- 易燃或爆炸性物质。
 - 含溶剂物质。
 - 加热时散发出易燃或爆炸性气体或蒸汽的物质。
- a) 如有疑问，应仔细进行风险分析。
 - b) 在足以防止火焰或爆炸出现的干燥低温下操作（仪器）。
 - c) 佩戴护目镜。
 - d) 使用少量样品。
 - e) **必须有人值守仪器！**
-



警告

含有毒性或烧碱成分的物质

- 干燥过程中产生的有毒气体会导致刺激（眼睛、皮肤、呼吸）、疾病或死亡。
- 此类物质只能在通风柜中进行干燥。
-



小心

腐蚀

- 加热时挥发出腐蚀性蒸汽的物质（例如，酸性物质）。
- 由于蒸汽会在冷却器外壳部件上凝结并造成腐蚀，因此应使用少量样品。
-

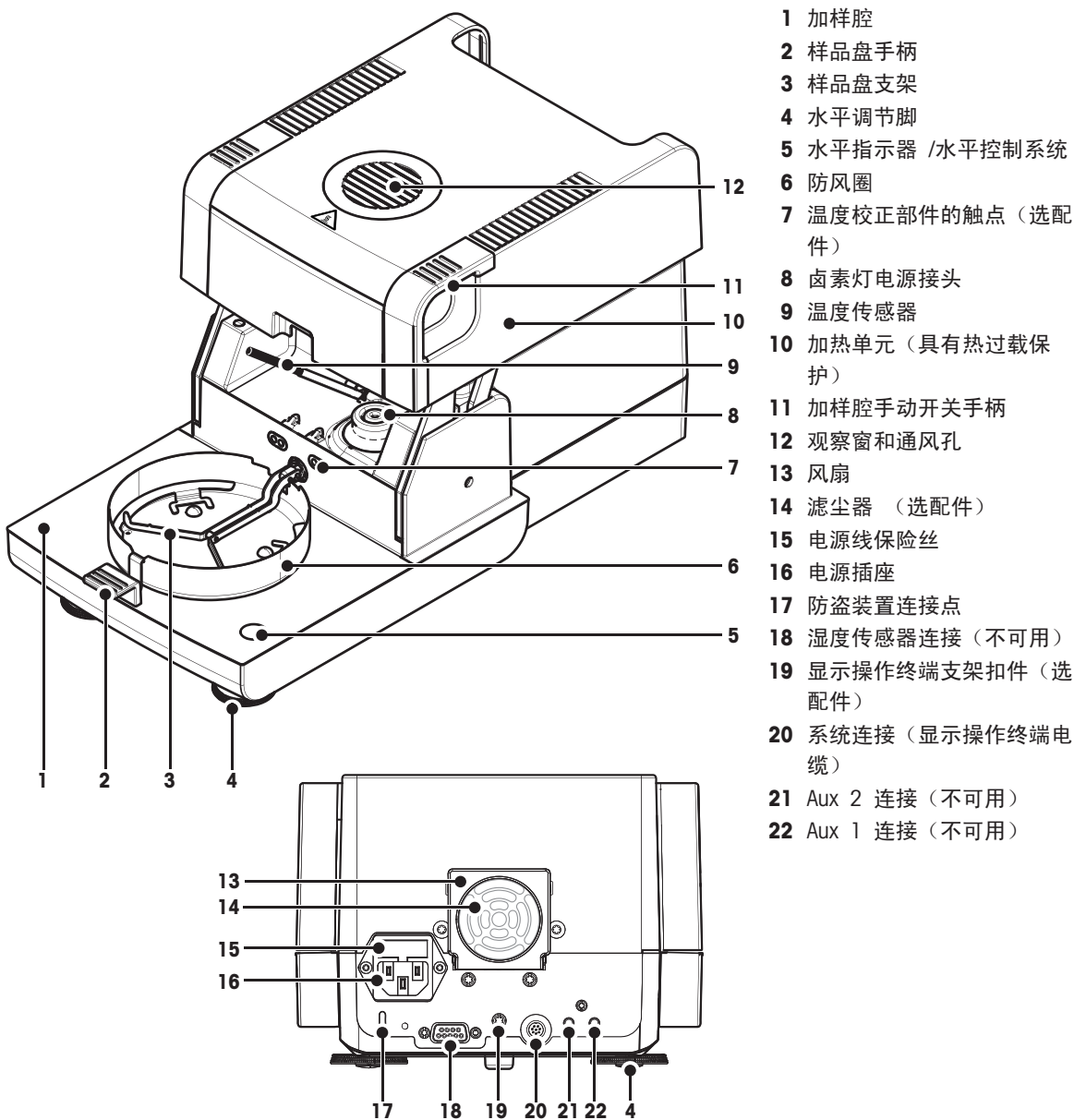
3 设计和功能

要使用卤素水分测定仪，您必须熟悉仪器设计布局、加热单元、触摸屏的图形用户界面，以及显示操作终端。

3.1 概述

3.1.1 加热单元

加热单元背面的部件和外部连接器的描述（配备加热单元的称量单元）。

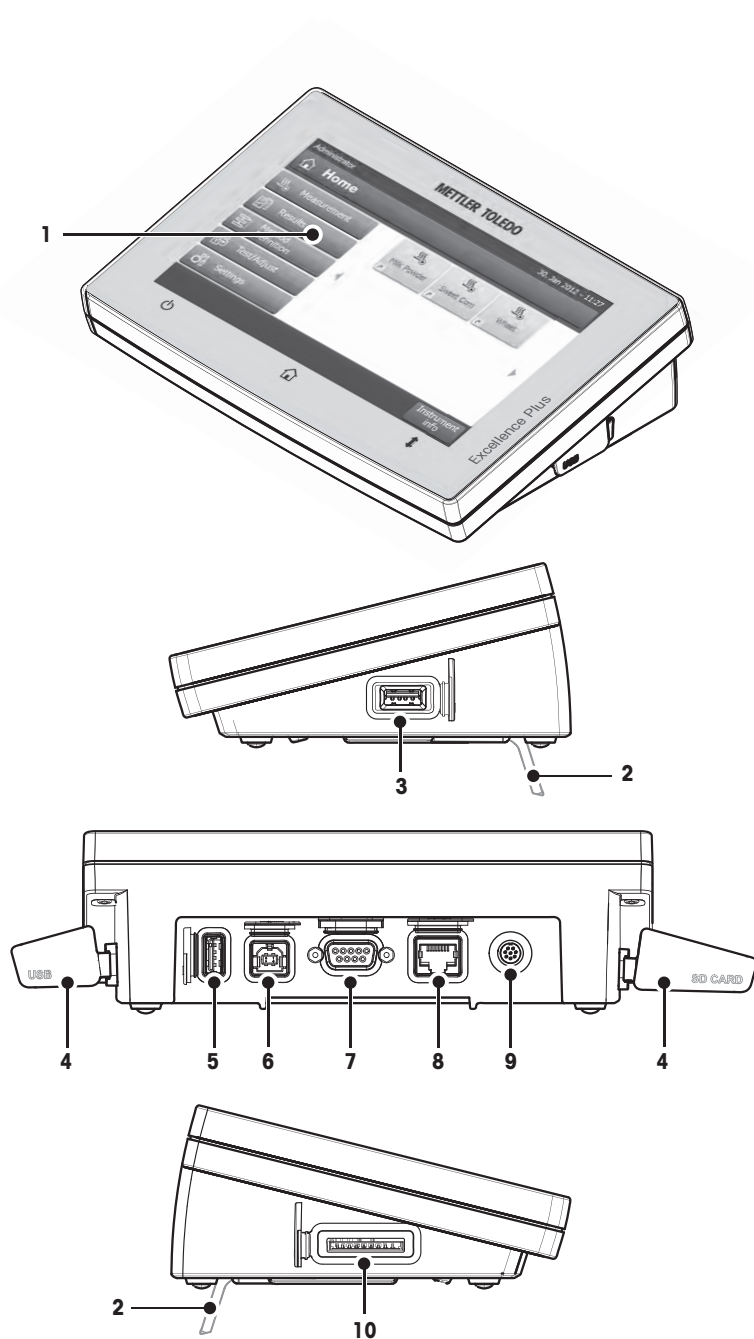


连通性

系统 连接	显示操作终端与加热单元之间的通讯接口。
电源 插座	所在国专用电源线的电源插座。 该插座配备内置保险丝盒，装有备用保险丝。

3.1.2 显示操作终端

显示操作终端处连接（具备接口的输入和输出单元）的描述。

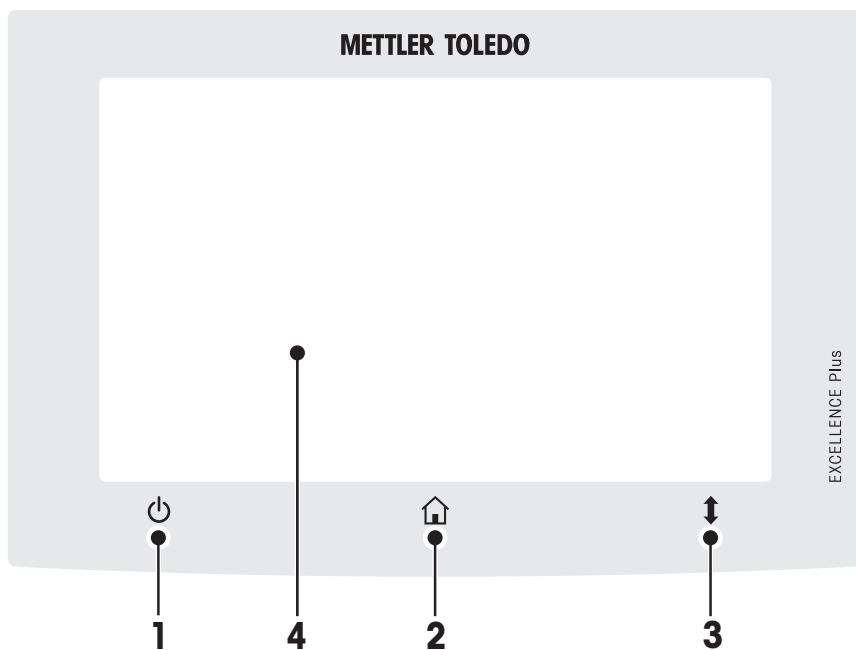





- 1 WGA 彩色显示屏（触摸屏）
- 2 支脚
- 3 USB 主机连接
- 4 面板
- 5 USB 主机连接
- 6 USB 设备连接
- 7 RS232C 连接
- 8 以太网 RJ45 连接（不可用）
- 9 系统连接（显示操作终端电缆）
- 10 SD 卡的存储卡插槽

连通性

系统 连接	显示操作终端与加热单元之间的通讯接口。
RS232C 连接	将仪器连接至外围设备（例如，打印机或带 9 针外接头的 PC）的 RS232C 接口。
USB 主机 连接	将外围设备连接至仪器（如 32GB 记忆棒）的 USB 接口。A 型插座。
USB 设备 连接	通过 USB 主机连接（如电脑）将仪器连接至外围设备的 USB 接口。B 型插座。
存储卡 插槽	<p>存储卡插槽适用于“安全数字存储卡”。支持 SD 和 SDHC 型，以及 32 GB 大小的存储卡。您可以将其作为外接存储设备，用于储存测量结果。</p> <p>注意 不支持 SDXC 型。</p>

3.1.3 显示操作终端上的按键



		名称	解释
1		ON/OFF (开/关)	打开或关闭 (待机操作) 仪器。 注意 除非您不再继续使用, 否则请勿断开仪器电源。
2		Home	从任何菜单级或其他窗口返回用户主屏幕。
3		打开/关闭	打开或关闭电动样品舱。 注意 请勿手动打开加样腔。只能在紧急情况下才能手动打开。在其他情况下, 务必使用 [↕] 键。请参阅 打开和关闭加样腔 (第 24页)
4		触摸屏	

3.2 用户界面

彩色触摸屏为触摸感应式 WVGA 监视器。触摸屏不仅显示信息，还可以通过触碰屏幕表面的某些区域来输入指令：您可以选择屏幕上显示的信息，更改显示操作终端设置，或者在仪器上进行某些操作。

显示屏上只显示当前对话框所需的要素。

触摸屏上的按钮

按钮是触摸屏上的软件要素（软键）。



小心

请勿用尖利或尖锐物体碰触触摸屏！

这么做会损坏触摸屏。

3.2.1 用户"主"屏幕

用户 **主界面** 屏幕为主屏幕，在仪器启动或登录后显现。用户界面的所有屏幕均可通过主屏幕进入。可通过按 [⏠] 键或点击 [主界面] 按钮，从用户界面的其他所有屏幕返回**主界面** 屏幕。

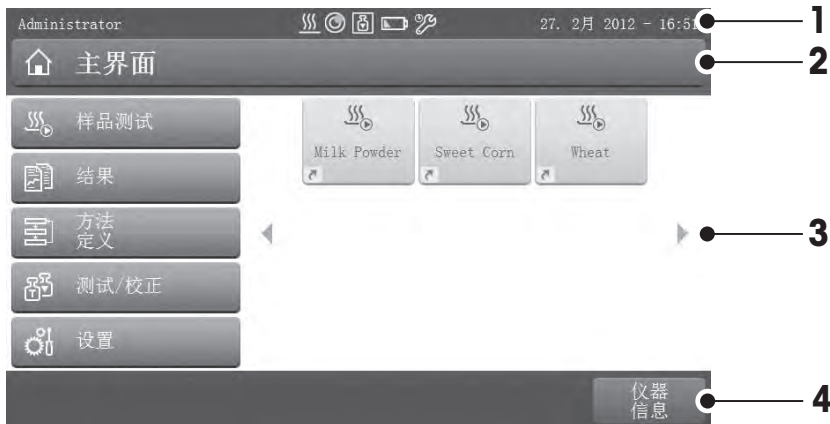


名称	解释
1	测量 开始测量 前提： 定义方法，进行所有必要设置。 更多信息，请参阅我的首次测量 (第30页)和 测量 (第76页)。
	结果 显示结果 所有测量结果均可在此菜单项下显示、打印或导出。 更多信息，请参阅 结果 (第80页)。
	方法 定义 定义、编辑或删除方法 干燥方法中的所有操作均可在此菜单项下定义。 菜单项介绍，请参阅 方法定义 (第59页) 。
	测试/校正 校正或测试仪器 集成称量单元和加热单元可在此菜单项下进行校正或测试。 菜单项介绍，请参阅测试/校正 (第51页) 。
	设置 定义一般设置 系统的所有设置均可定义（如，系统设置、用户管理或用户首选项）。 这些设置通常在仪器的安装过程中进行。 菜单项介绍，请参阅设置 (第33页)
2	用户快捷方式 常用方法的用户特定快捷方式。快捷方式保存在用户界面中。 有关如何创建快捷方式，请参阅使用快捷方式 (第78页)。
3	仪器 信息 显示仪器的一般信息，如类型、系列号、软件版本。

3.2.2 触摸屏基本要素

图形用户界面包含以下基本要素。

屏幕区域及其基本要素



	名称	解释
1	状态栏	状态栏包含用户名、状态图标以及日期和时间。请参阅状态信息图标 (第17页)
2	标题栏	标题栏包含用户的定向和信息, 以及特殊功能所需的要素。请参阅标题栏图标 (第17页)。
3	内容区域	内容区域是菜单和应用程序的主要工作区域, 内容取决于应用或所执行的操作。内容区域还显示数据集的曲线图 (如干燥曲线) 等图解说明。
4	操作栏	操作栏包含触发当前对话框中必要操作的操作按钮 (如返回、->0/T<-、打印、保存、删除、确定)。请参阅操作栏按钮 (第17页)。

3.2.3 图标和按钮

3.2.3.1 状态信息图标

状态信息通过状态栏中的小图标来显示。有关最重要是信息, 请参阅状态信息 (第90页)。

点击符号, 其解释将在独立窗口中显示。

3.2.3.2 标题栏图标

标题栏图标只有被激活才能显示。以下列出了标题栏中显示的图标及其功能:

	解释
	创建快捷方式并将其添加到您的用户主屏幕。编辑或删除现有快捷方式, 请参阅使用快捷方式 (第78页)。

3.2.3.3 操作栏按钮

操作栏按钮包含触发当前对话框必需操作的操作按钮 (如返回、->0/T<-、打印、保存、删除、确定)。每个操作有多达六个操作按钮。这些按钮的功能一目了然, 因此没有对其进一步介绍。

3.2.4 输入对话框

3.2.4.1 输入文本和数字

键盘对话框可让您输入包括字母、数字和各种特殊字符在内的字符。国家特定的键盘布局与所选择的语言一致, 请参阅区域设置 (第36页)。



	名称	解释
1	输入字段	
2	解释字段	说明所允许的最大字符数。
3	Shift	可通过切换[⇧]来输入大写字母和小写字母。 通过点击操作栏中相应的按钮切换键盘，从而输入数字、特殊字符或字母。

- 按 [确定] 确认 (要退出键盘, 点击[取消])。

	功能
[⇧]	Shift-Lock
[⌫]	删除最后字符
[←]	光标左移
[→]	光标右移

注意

还可以通过点击各位置将光标直接放在输入字段上。

3.2.4.2 输入数值




数字键盘 对话框可让您输入数值。



	名称	解释
1	开关	如果显示开关, 应位于标题栏的左侧; 必须将其打开, 以输入数值: 0 = 关闭, 1 = 开启
2	输入字段	
3	解释字段	显示有效输入范围。

- 按 [确定] 确认。

要退出键盘, 点击 [取消]。

	功能
	删除最后字符
	光标左移
	光标右移

3.2.4.3 改变日期和时间

此对话框（截图）可让您通过从内置日历/时钟中进行选择来设定日期和时间。



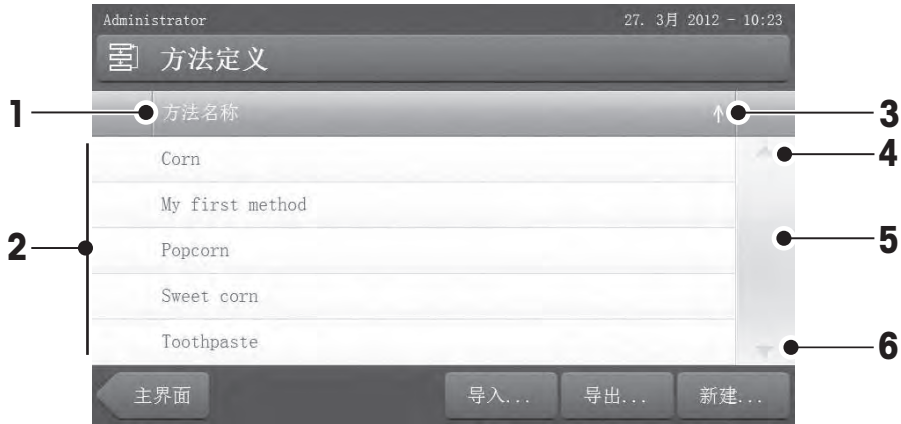
	名称	解释
1	Pick (选择) 按钮	Pick (选择) 按钮向上 (输入控制)
2	解释字段	当前值
3	Pick (选择) 按钮	Pick (选择) 按钮向下 (输入控制)

- 按 [设置日期] 确认。（不进行任何更改退出，点击[取消]。）

3.2.5 列表和表格

简单列表视图

包含内容标题的简单列表的基本要素。 如果必要的话，可垂直滚动并按不同的顺序排列内容区域。



	名称	解释
1	内容标题	
2	内容区域	
3	箭头图标	[↓] 按升序显示列表。 [↑] 按降序显示列表。
4	滚动条	向上滚动
5		滚动条
6		向下滚动

详细列表类型:



点击[☰] 可打开或关闭菜单。



点击 [>] 可打开或关闭选项。

3.2.6 工作屏幕

工作屏幕用于执行主要任务（如测量）。

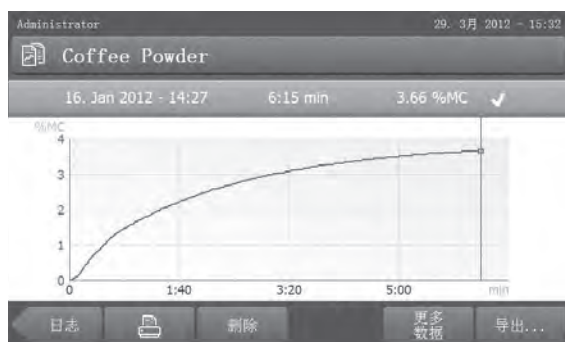


	名称	解释
1	名称字段	当前方法名称
2	快捷方式按钮	将此方法的快捷方式添加/编辑至主屏幕
3	数值面板	显示工作流程的当前测量值
4	图形面板	如，以图形的方式说明干燥曲线、用户执行任务指导、以及动态图形显示
5	ID 屏面	点击 ID 屏面后，显示标识 (ID)，可输入或编辑数值（注释）。只有在菜单中激活标识输入后，ID 屏面才显现。
6	参数屏面	显示当前工作流程的参数。点击参数屏面，将显示方法参数的详细介绍。
7	操作按钮	取决于当前内容



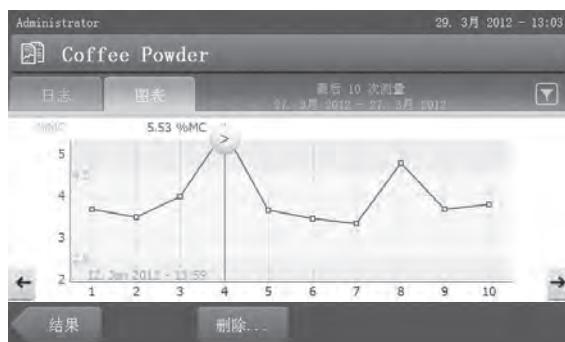
测量进行中

3.2.7 图形视图



单一测量的图形视图

更多信息，请参阅 测量结果的图形评估 (第80页)



一系列测量的图表视图

4 安装与操作

您在本部分可了解到有关如何运行新仪器的信息。

4.1 交付物品的配置

打开包装，取出加热单元、显示操作终端和选配件。检查物品的交付是否完整。以下选配件为您的新卤素水分测定仪标准配置的一部分。

- 80 个铝制样品盘
- 1 个样品处理器
- 1 个样品盘支架
- 1 份样品（圆形、吸附玻璃纤维滤纸）
- 1 个防风罩
- 1 条电源电缆（国家特定）
- 1 条操作终端电缆（界面操作终端-加热单元）
- 1 份操作说明书
- 1 份应用手册 《卤素水分测定仪指导手册》
- 1 份产品证书
- 1 份一致性声明

拆下仪器的包装。检查仪器在运输过程中是否受损。如果您有任何异议或部件遗漏，请立即通知梅特勒-托利多代表。

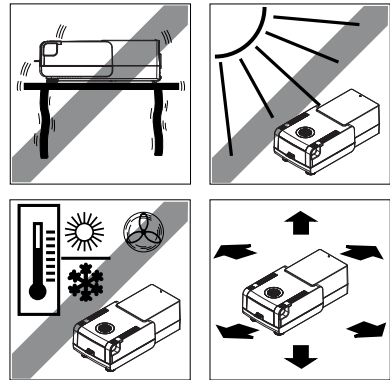
注意

应妥善保管所有包装材料。它们将为您运输仪器提供最佳的保护。

4.2 地点

您的卤素水分测定仪为精密仪器。最佳放置地点可确保获得精确可靠的测量结果。务必符合以下环境条件：

- 只能在海拔 4000 米以下的室内操作仪器。
- 打开仪器前，应使其所有部件达到室温（+5 至 30°C）。确保相对湿度在 20% - 80% 之间，并符合无凝结环境条件。
- 电源插头必须放在容易拿到的地方。
- 放置地点应牢固平稳，并且尽量避免震动。
- 避免阳光直射。
- 温度波动不能过大。
- 无强大空气对流。
- 周围应尽量避免灰尘。
- 仪器四周应留有足够的空隙，以便热气散发。
- 仪器周围应尽量远离热敏感物质。



警告

含有毒性或烧碱成分的物质

干燥过程中产生的有毒气体会导致刺激（眼睛、皮肤、呼吸）、疾病或死亡。

- 此类物质只能在通风柜中进行干燥。

4.3 打开和关闭加样腔

只能按 [↑] 键打开和关闭加样腔。

注意

请勿手动打开加样腔。

只有在紧急情况下才能手动打开加样腔：

- 1 双手抓住加热单元上的手柄将模块用力向上推，打开加样腔。
- 2 拔出电源插头。

注意

紧急打开后必须重启系统。

4.4 连接仪器



警告

电击危险

- a) 只能使用仪器配备的带有设备接地导线的3 针电源线。
- b) 仪器连接只能使用 3 针接地插座。
- c) 只能使用符合这一相关标准，并且带有设备接地导线的延长线。
- d) 禁止故意断开设备接地导线。

注意

- 首先，检查加热单元铭牌上标注的电压是否与您当地的电网电压相匹配。如果不匹配，则决不可将加热单元接到电源上，应与梅特勒-托利多销售代表或经销商联系。
提供配备使用国特定电源线的两种不同版本的加热单元（110 V AC 或 230 V AC）。
- 电源插头必须放在容易拿到的地方！
- 在操作之前，请检查所有的电缆是否有损坏。
- 电缆的安装方式应恰当，不要让它受损，或者在日常工作时挡住您的路。

将显示操作终端连接至加热单元

- ▶ 加热单元和显示操作终端位于最后位置。

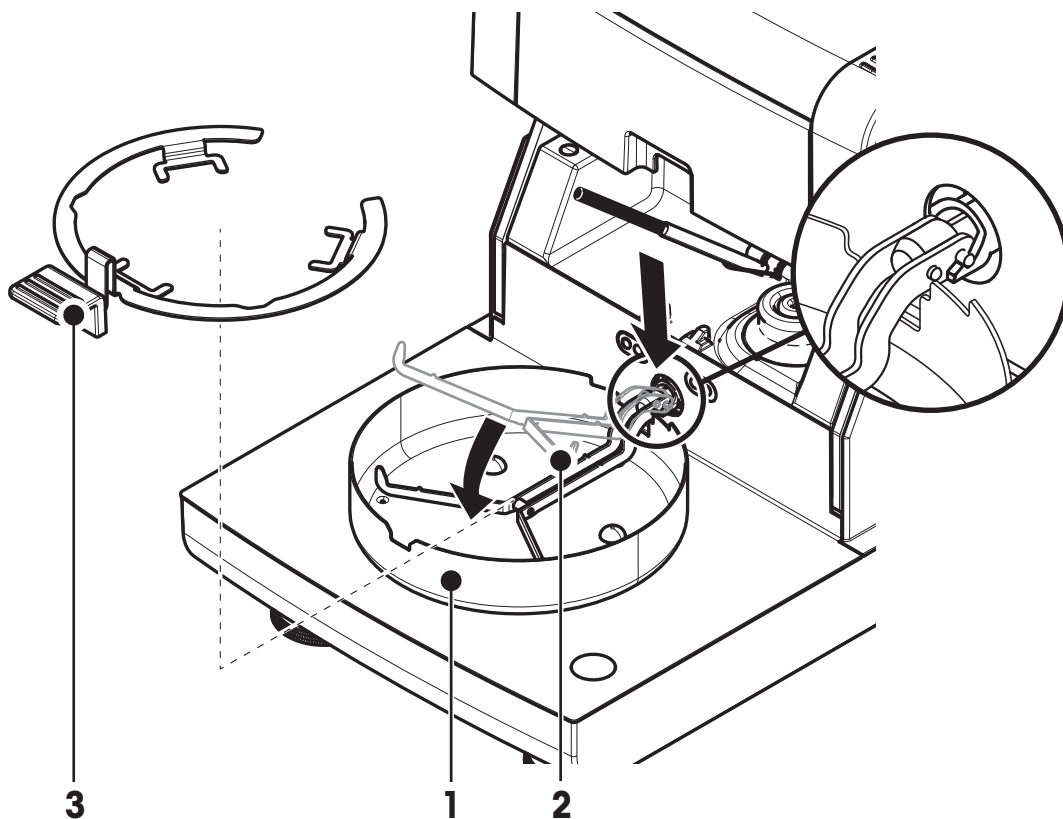
- 1 将配备的显示操作终端电缆的一端连接至显示操作终端上的系统连接插座（请参阅 显示操作终端（第12页））。
- 2 用螺丝拧紧连接器。
- 3 将显示操作终端电缆的另一端连接至加热单元上的系统连接插座（请参阅 加热单元（第11页））。
- 4 用螺丝拧紧连接器。

将加热单元连接电源。

- ▶ 显示操作终端 — 加热单元接口连接。

- 1 将电源线的一端连接至加热单元上的电源插座（请参阅加热单元（第11页））。
- 2 将电源线的另一端连接至电源插座。

4.5 安装加热单元



► 显示操作终端与加热单元连接。

- 1 按 [⏻]，启动仪器。
- 2 按 [↕]。
⇒ 电动加样腔打开。
- 3 放置防风圈 (1)。只能放在一个位置上。
- 4 小心插入样品盘支架(2)。检查样品盘支架是否挂在正确位置。
- 5 插入样品盘把手(3)。

注意

加热单元专为电动打开或关闭加样腔而设计。

请勿手动打开加样腔。只能在紧急情况下才能手动打开。在其他情况下，务必按 [↕] 键（请参阅显示操作终端上的按键（第14页））。

注意

如果首次使用，或者仪器长时间断开电源，应使仪器通电至少 5 小时，以便内置充电电池充好电！该电池可确保仪器断开电源时日期和时间不会丢失。用户不得更换该电池。请与梅特勒-托利多代表联系。

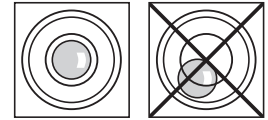
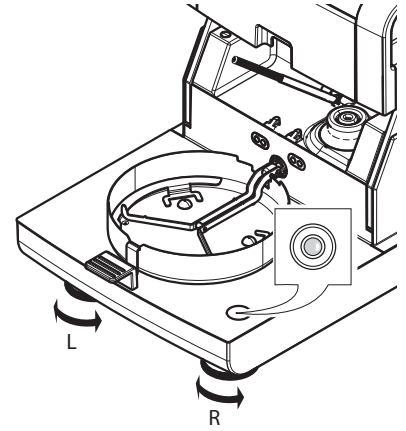
4.6 调节加热单元水平

准确的水平定位和平稳安装是获得可重复应用且精确的测量结果的先决条件。要抵消在放置位置处的细微不平整或倾斜 ($\pm 2\%$)，必须对仪器进行水平调节。

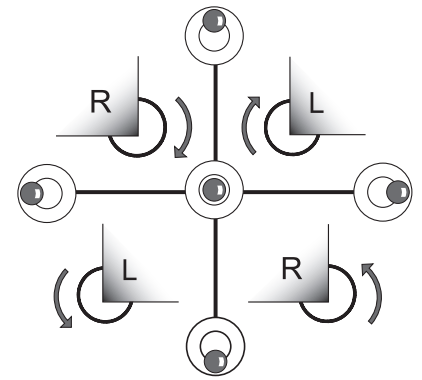
为了获得准确的水平位置，加热单元配备 1 个水平指示器（水平仪）和 2 个水平调节脚。当水平指示器中的水平泡出现在正中间时，仪器非常平正。水平调节仪器，请按照以下步骤进行：

- 1 将卤素水分测定仪放在选定位置。
- 2 转动水平调节脚，直到水平泡出现在水平指示器的中间。

L = 左水平脚
R = 右水平脚



当水平泡位于	时钟" 12 点"位置	顺时针同时调节水平脚
当水平泡位于	时钟" 3 点"位置	顺时针调节左水平脚，逆时针调节右水平脚
当水平泡位于	时钟" 6 点"位置	逆时针同时调节水平脚
当水平泡位于	时钟" 9 点"位置	逆时针调节左水平脚，顺时针调节右水平脚



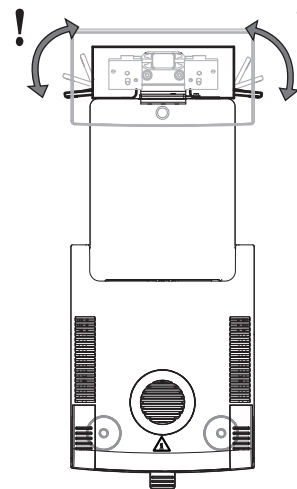
注意

加热单元的位置每次发生改变，都应对其重新进行水平调节。

用已安装的备选终端支架对加热单元进行水平调节。

终端支架（请参阅 选配件和备件（第98页））。

- ▶ 将加热单元放置在选定位置。
- 1 要松开支架安全底脚的夹钳，应将其朝上转动。
 - 2 按照上述内容，调节加热单元水平。
 - 3 要锁定安全底脚的夹钳，应尽量将其向内转动。



水平控制系统

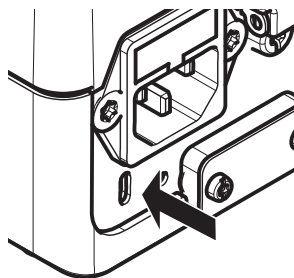
内置水平控制系统持续不断地监测加热单元的水平调整是否正确。当水平度不正确时，显示屏上出现状态图标 Ⓢ（请参阅状态信息图标（第17页））。

注意

不能关闭水平控制系统。

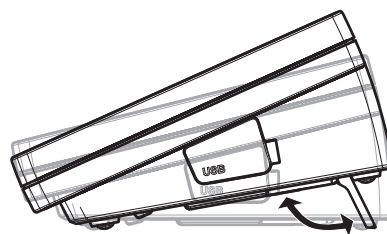
4.7 防盗装置

为了防盗，加热单元应安装防盗装置所需的防盗装置连接点。要查找适合的防盗电缆，请参阅 选配件和备件 (第98页)。



4.8 设定显示操作终端的读数角度

– 要更改读数角度，应折出两个倾斜角。



4.9 设定日期和时间

导航：主界面 > 设置 > 系统设置 > 区域设置

首次操作新仪器时，应输入当前的日期和时间。即便仪器断开电源这些设置也会保留。

注意

与仪器对话可使用多种语言，可从菜单中选择：

导航：设置 > 用户首选项 (请参阅 用户首选项 (第34页))。

设定当前日期

► 区域设置 已选。

- 1 点击 **日期**。
- 2 设定日、月、年。
- 3 点击[**设置日期**] 确认。

设定当前时间

► 区域设置 已选。

- 1 点击 **时间**。
- 2 设定小时和分钟。
- 3 点击[**设置时间**] 确认。

注意

要更改日期和时间的格式，请参阅 区域设置 (第36页)。

4.10 校正

要获得精确的测量结果，必须校正集成称量单元和加热单元。

以下情况必须进行校正：

- 首次使用仪器之前。
- 定期。
- 改变放置位置后。

下列校正选项可供使用：

- 全自动校正技术 (FACT)。
- 使用内置砝码进行称量单元校正。
- 使用外部砝码 (选配件) 进行称量单元校正。
- 使用温度校正部件 (选配件) 进行温度校正。

有关执行这些操作的详细信息，请参阅 [测试/校正 \(第51页\)](#)。

5 我的首次测量

新的卤素水分测定仪首次成功操作后，您可以立即执行首次测量。通过执行首次测量，您将熟悉仪器。在首次测量中使用配备的样品（吸附玻璃纤维滤纸）来测量水分含量。在首次测量过程中，仪器按出厂设置运行。

开机

- ▶ 将仪器连接至电源。
- 开机请按 [⏻] 键。



创建方法

- 1 点击**方法定义**。
 - ⇒ 显示**方法定义**菜单。
- 2 定义新方法，请点击 [**新建...**]。
 - ⇒ 显示键盘。
- 3 输入您的首个方法的名称，如“**我的首个方法**”。
- 4 按 [**确定**] 确认。
- 5 要保存具有出厂设置的新方法，请点击 [**保存**]。
- 6 点击[**主界面**]。
 - ⇒ 显示用户主屏幕。

选择测量方法

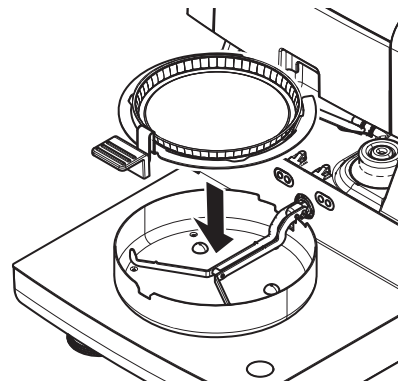
- 1 点击[**测量**]。
 - ⇒ 显示方法列表。
- 2 点击“**我的首个方法**”。
 - ⇒ 显示“**我的首个方法**”工作屏幕。
 - ⇒ 加样腔自动打开。

放置样品盘

- ▶ 显示屏提示您装载空的样品盘，并称量皮重。
- 1 将空样品盘放入样品盘手柄中。
 - 2 将样品盘手柄放入加样腔。确保样品盘手柄的舌状物完全嵌入防风圈的凹槽中。必须将样品盘平放在手柄中。

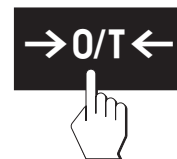
注意

我们建议您始终使用样品盘手柄进行操作。样品盘手柄符合人体工程学，自动定位且安全，可防止样品盘发热引起的灼伤。



称量皮重

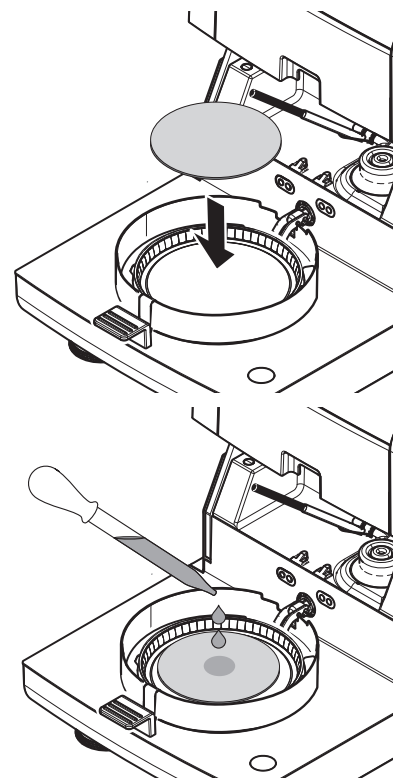
- 点击 [→0/T←]。
 - ⇒ 加样腔自动关闭进行皮重称量。
 - ⇒ 皮重称量完成后，加样腔自动打开。



开始测量

▶ 皮重称量后，显示屏会提示您向样品盘添加样品。

- 1 将样品（玻璃纤维滤纸）放入样品盘。
- 2 用几滴水将样品弄湿。
- 3 点击 **[开始干燥]**
 - ⇒ 加样腔自动关闭。
 - ⇒ 干燥过程自动启动。



干燥过程

您可以遵循显示屏上的测量过程（请参阅 工作屏幕（第22页））。

- 干燥过程持续以图形的方式显示。
- 显示加热单元当前的温度，以及已过去的干燥时间和当前干燥值。
- 显示屏显示选定的设置。
- 可点击 **[停止干燥]** 中止干燥过程。

干燥过程结束时，您可以在显示屏上看到样品的水分含量。如果您已在方法中定义了控制极限值，则将显示通过、警告或未通过状态。

移除样品



小心

灼伤危险

样品、样品盘和样品盘手柄可能仍很热。

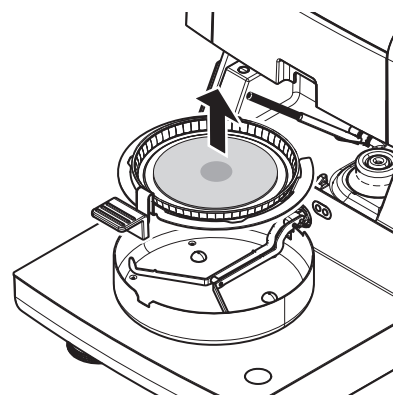
- ▶ 干燥过程结束。
- ▶ 加样腔打开（测量完成后自动打开）。

- 1 将样品盘手柄从加样腔小心取出。

注意

要从手柄取出样品盘，应将样品盘从下方稍微抬高，将其从手柄中取出。

- 2 · 要使用当前方法继续测量，请点击 **[下一个 样品]**。
· 要使用新方法进行测量，请点击 **[测量]**。
· 要返回主屏幕，请按 **[🏠]**。



恭喜您!

您刚才已使用新的卤素水分测定仪进行了首次测量。在下一部分，您将了解到有关本仪器的广泛功能的详细信息。

6 设置

导航：主界面 > 设置

本部分，您将了解关于如何定义仪器一般设置的信息。

菜单结构

主菜单	子菜单	更多信息
用户首选项	语言	参阅 语言 (第34页)
	屏幕	参阅 屏幕 (第34页)
	声音	参阅 音响信号 (第34页)
	密码	参阅 密码 (第35页)
系统设置	区域设置	参阅 区域设置 (第36页)
	外围设备	参阅 外设 (第36页)
	默认设置	参阅 默认设置 (第37页)
	触摸屏调整	参阅 触摸屏校正 (第38页)
应用设置	标识管理	参阅 标识管理 (第39页)
	打印和输出管理	参阅 打印和输出管理 (第39页)
质量管理	测试/校正设置	请参阅 测试/校正设置 (第41页)
用户管理	组	参阅 组 (第44页)
	用户	请参阅 用户 (第45页)
	帐户策略	请参阅 用户权限 (第46页)
系统和数据管理	导出/导入	请参阅 导出/导入 (第47页)
	备份/恢复	请参阅 备份/恢复 (第48页)
	重置	请参阅 复位 (第49页)
	更新	请参阅更新 (第49页)

6.1 用户首选项

导航：主界面 > 设置 > 用户首选项

此菜单项定义每位用户的基本设置。此设置保存在活动用户界面下，并在此界面内进行操作时应用。当某个用户界面被调用时（登录用户帐户），将自动加载相关设置。参阅 用户管理（第44页）。

您可以定义下列参数：

菜单项	解释	更多信息
语言	定义您的首选显示和键盘语言。	参阅 语言（第34页）
屏幕	定义显示屏的亮度和色度方案	参阅 屏幕（第34页）

6.1.1 语言

导航：主界面 > 设置 > 用户首选项 > 语言

选择您操作显示操作终端的首选语言。

出厂设置：一般情况下，设为目的国的语言（如果可行）或英语。

您可以定义下列参数：

参数	解释	数值
显示语言	定义用户特定的屏幕语言。	English Deutsch Italiano Français Español Português Polski Magyar Český Русский 日本語 中文 한국어/조선말
键盘语言	定义用户特定的键盘设计。	English Deutsch Italiano Français Español Português Polski Magyar Český

6.1.2 屏幕

导航：主界面 > 设置 > 用户首选项 > 屏幕

您可以定义下列参数：

参数	解释	数值
亮度	定义用户特定的显示屏亮度。	10...100 % (80 %)*
配色方案	定义用户特定的显示色度方案。	蓝色* 绿色 橙色 灰色

* 出厂设置

6.1.3 音响信号

导航：主界面 > 设置 > 用户首选项 > 声音

您可以定义下列参数：

参数	解释	数值
声音	激活/关闭声音反馈并调整音量。 声音反馈： <ul style="list-style-type: none"> • 点击按钮时。 • 完成测量后。 • 自动关闭加样腔前。 • 出现错误信息时。 	关闭* 开启 0..100 % (50 %)*

* 出厂设置

6.1.4 密码

导航：主界面 > 设置 > 用户首选项 > 密码

您可以在此菜单项中更改用户密码。还可以创建保护密码，或者禁用密码保护。

您可以定义下列参数：

参数	解释	数值
密码	更改已有的密码，或者创建新密码。 关闭 = 无密码保护。	关闭 任意

6.2 系统设置

导航：主界面 > 设置 > 系统设置

此菜单项定义系统的基本设置。系统设置适用于整个系统，因此适用于所有用户界面和应用程序。

您可以定义下列参数：

菜单项	解释	更多信息
区域设置	定义日期和时间设置，以及使用国家选择键盘。	参阅 区域设置 (第36页)
外围设备	定义打印机和其他设备的配置。	参阅 外设 (第36页)
默认设置	定义仪器的默认设置。	参阅 默认设置 (第37页)
触摸屏调整	校正触摸屏。	参阅 触摸屏校正 (第38页)

6.2.1 区域设置

导航：主界面 > 设置 > 系统设置 > 区域设置

此菜单项定义日期和时间的设置。

您可以定义下列参数：

参数	解释	数值
日期	设置仪器的时钟日期。	日 月 年
时间	设置仪器的时钟时间。	小时 分钟
日期格式	定义日期格式。 D = 日 M = 月 Y = 年	D. MMM YYYY* MMM D YYYY DD.MM.YYYY MM/DD/YYYY YYYY/MM/DD YYYY-MM-DD
时间格式	定义时间格式。 M = 分钟	24:MM* 12:MM 24.MM 12.MM

* 出厂设置

注意

将忽略连接打印机的日期和时间。仪器的日期和时间是相关的。

6.2.2 外设

导航：主界面 > 设置 > 系统设置 > 外围设备

您可以在此菜单项中配置一个打印机和一个主机连接。

远程客户端

MT-SICS 主机连接（远程客户端）可默认激活，并且只能使用梅特勒-托利多特定的协议 MT-SICS。

MT-SICS 命令和函数可通过 RS232 接口（COM1 端口）或 USB 设备接口（COM4 端口）传输。使用 USB 设备接口需要在电脑上安装 USB 设备驱动程序，请参见安装 USB 设备驱动程序（第103页）。

有关命令和其他信息，请参阅“卤素水分测定仪 **MT-SICS 界面命令** 参考手册”，您可以从 Internet 上下载。

► www.mt.com/hxhs

打印机

默认没有安装打印机。要安装打印机：

1 点击[新建...]

⇒ 显示 **外设类型** 列表。

2 选择设备。

注意

目前所支持的梅特勒-托利多设备采用预置参数：

- RS-P42 色带打印机
- RS-P25 色带打印机
- LabX Direct 水分测定

- 3 设定参数。
- 4 要保存设置，请点击 **[保存]**。
- 5 要激活界面，请点击 **[开启]**。
⇒ 状态从 **已禁用** 变为 **已启用**。

注意

- 打印机或主机连接还可以删除。
- 有关打印机设置，请参阅 建议使用的打印机设置 (第103页)。
- 定义打印机，请参阅 打印和输出管理 (第39页)。

您可以定义下列参数：

参数	解释	数值
设备名称	定义设备的名称。	任意
设备端口	定义设备端口。 COM1: RS232 / COM4 : USB 设备 (需要驱动程序) 注意 可以使用 USB -串行适配器。如果连接此类适配器，则这些设备显示为 SOU1 、 SOU2 (SOU 表示 USB 上方的串行)	COM1* COM 4
Baudrate	定义数据传输的速度 (数据传送速度/波特率)。	1200 2400 4800 9600* 19200 38400 57600 115200
DataBits	定义数据位的数量。	7 8*
Parity	定义奇偶校验位的变量。	None* Odd Even
StopBits	定义已传输数据的结束位。	1 个停止位* 2 个停止位
Flow Control	定义流量控制类型 (握手)。	None 硬件 Xon/Xoff*

* 出厂设置

6.2.3 默认设置

导航：主界面 > 设置 > 系统设置 > 默认设置

定义仪器的默认设置。

您可以定义下列参数：

菜单项	解释	更多信息
默认语言	定义默认显示和键盘语言。	请参阅 默认语言 (第37页)
默认屏幕设置	定义默认亮度和色度方案。	请参阅 默认屏幕设定 (第38页)

6.2.3.1 默认语言

导航：主界面 > 设置 > 系统设置 > 默认设置 > 默认语言

选择操作显示操作终端的默认语言。 出厂设置： 一般情况下，设为目的国的语言 (如果可行) 或英语。

您可以定义下列参数:

参数	解释	数值
默认显示语言	定义默认屏幕语言。	English Deutsch Italiano Français Español Português Polski Magyar Český Русский 日本語 中文 한국어/조선말
默认键盘语言	定义默认键盘布局。	English Deutsch Italiano Français Español Português Polski Magyar Český

6.2.3.2 默认屏幕设定

导航: 主界面 > 设置 > 系统设置 > 默认设置 > 默认屏幕设置

您可以定义下列参数:

参数	解释	数值
亮度	定义显示屏的默认亮度。	10...100 % (80 %)*
配色方案	定义默认的显示色度方案。	蓝色* 绿色 橙色 灰色

* 出厂设置

6.2.4 触摸屏校正

导航: 主界面 > 设置 > 系统设置 > 触摸屏调整

如果某个软件更新完成后, 屏幕的触摸感应区域没有与按钮的位置完全对齐, 您可以执行此功能进行纠正。



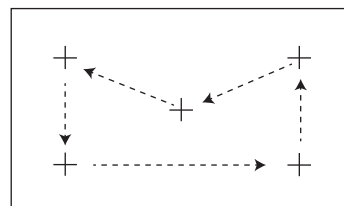
小心

请勿用尖利或尖锐物体碰触触摸屏!

这么做会损坏触摸屏。

► 显示 **系统设置** 菜单。

- 1 选择 **触摸屏调整** 并点击 **[开始]**。
⇒ 显现校正屏幕。
- 2 按住目标中间的光笔 (电阻), 直到其移至屏幕的下一个位置。
- 3 重复此步骤, 直到显示消息 (新的校准设置已测量)。
- 4 点击屏幕确定, 或者等待 30 秒取消 (超时)。
⇒ 显现一个消息框。
- 5 要保存设置, 请点击 **[确定]**。



注意

- 尽可能准确点击目标的中间, 否则必须将该过程重复几遍。
- 进行校正时不得碰触屏幕的其他位置和固定按键区域。
- 不得用手碰触屏幕。
- 确保形成最小的视角。
- 不能中止校正过程。

6.3 应用程序设置

导航：主界面 > 设置 > 应用设置

您可以定义下列参数：

菜单项	解释	更多信息
标识管理	定义标识及其使用，从而对测量情况进行注释。	请参阅 标识管理（第39页）。
打印和输出管理	定义打印输出的默认设置。	请参阅 打印和输出管理（第39页）。

6.3.1 标识管理

导航：主界面 > 设置 > 应用设置 > 标识管理

标识 (ID) 包含各测量的描述文本，可轻易将样品分配给特定任务或客户。此功能可让您定义标识，从而对测量情况进行注释（如公司 ID、ID 徽章、ID 样品）。测量前可在工作屏幕的 ID 屏面中输入或更改数值（注释）（请参阅 工作屏幕（第22页））。不论使用哪种测量方法，ID 都会对所有测量产生影响。可将 ID 包含在打印输出结果中，或者导出到某台 PC。

菜单结构

主菜单	子菜单	更多信息
标识使用	标识输入	请参阅下文
	在测量后清除输入	
标识	无子菜单	

您可以定义下列参数：

参数	解释	数值
标识输入	定义输入注释的方法。 开启 = 激活工作屏幕上的 ID 屏面。 随意输入 = 在 ID 屏面（工作屏幕）上点击后，会显示 ID，可输入或更改数值（注释）。 指导输入 = 每个 ID 均单独显示，以便在测量前进行定义 (ID1 to ID10)，从而输入或更改数值（注释）。	关闭* 开启 随意输入 指导输入
在测量后清除输入	定义其数值（注释）在测量后已被删除的 ID。	关闭* 开启 ID 选项： <input type="checkbox"/> <input checked="" type="checkbox"/>
标识	定义一般标识，以对测量情况进行注释。 + = 新标识（最多 10 个 ID，1-20 个字符） - = 删除标识（可选）	+ -

* 出厂设置

6.3.2 打印和输出管理

导航：主界面 > 设置 > 应用设置 > 打印和输出管理

如果打印机已连接并激活，则结果可自动打印出来。中间数值可在预定的时间间隔打印出，最终结果在测量结束时进行记录。根据协议的不同，打印输出可包含仪器、时间、日期，以及方法和结果的信息。详细程度取决于所选择的打印输出类型（简短、标准）和所激活的协议项（设置或方法）（请参阅 打印输出信息（第82页））。

注意

- 此菜单项中的定义为打印输出的默认设置。这些参数在每次打印输出初始化时显示，并且可以重新修改。
- 此菜单项中的打印输出语言设置不会影响测试或校正打印输出（请参阅 打印和输出设置（第43页））。
- 部分打印机并没有兼容所有语言（还是取决于打印机的设置）（请参阅 建议使用的打印机设置（第103页））。
- 有关安装和定义打印机，请参阅外设（第36页）。

您可以定义下列参数:

参数	解释	数值
打印输出类型	选择详细或简短的打印输出。	标准* 缩写
打印输出语言	定义一般打印输出的语言。 注意 不会影响测试或校正打印输出。	English Deutsch Italiano Français Español Português Polski Magyar Český
在测量之后自动打印结果	如果激活, 可在测量后自动打印结果。	<input type="checkbox"/> (禁用)* <input checked="" type="checkbox"/> (激活)
在打印输出中包括中间结果	定义中间结果传输至打印机的时间间隔。	关闭* 10 秒 30 秒 1 分钟 2 分钟 10 分钟

* 出厂设置

6.4 质量管理

导航：主界面 > 设置 > 质量管理

此菜单可定义与仪器校正和测试相关的所有设置。定期校正或测试可确保获得精确的测量结果。

您可以定义下列参数：

菜单项	解释	更多信息
测试/校正设置	定义校正所需的设备和测试或校正的工作流程。	请参阅 测试/校正设置 (第41页)

6.4.1 测试/校正设置

导航：主界面 > 设置 > 质量管理 > 测试/校正设置

本部分介绍可定义仪器校正和测试相关参数的所有菜单选项。

有关进行测试和校正，请参阅测试/校正 (第51页)。

菜单结构

主菜单	子菜单	更多信息
设备	测试砝码 1	请参阅设备 (第41页)
	测试砝码 2	
	温度组件	
测试设置	称量测试 - 内部	请参阅 测试设置 (第42页)
	称量测试 - 外部	
	温度测试	
校正设置	称量校正 - 内部	无可调设置
	称量校正 - 外部	请参阅 校正设置 (第42页)
	温度校正	
打印和输出设置	打印输出语言	请参阅 打印和输出设置 (第43页)
	在测试/校正后自动打印结果	
FACT	无子菜单	请参阅 FACT (全自动校正) (第43页)

6.4.1.1 设备

导航：主界面 > 设置 > 质量管理 > 测试/校正设置 > 设备

本菜单项定义砝码校正、砝码测试、温度校正或温度测试所需的设备。

注意

进行温度校正或温度测试需要使用备选的温度校正部件 (请参阅 选配件和备件 (第98页))

测试砝码 1 和测试砝码 2

您可以定义下列参数：

参数	解释	数值
温度组件名称	定义可轻易辨别的替代 ID 的名称。名称必须是唯一且无异议。	任意
标称质量	定义按克计算的标称质量。	30.000...200.000 g (200 g)*
标识	定义砝码标识 (ID)。砝码 ID 在称量证书中列出。ID 可包含您公司特定的标识号。该 ID 保存在校正或测试历史记录中，并在打印输出中显示。	任意

* 出厂设置

温度校正部件

您可以定义下列参数：

参数	解释	数值
温度组件名称	定义可轻易辨别的替代 ID 的名称。名称必须是唯一且无异议。	任意
标识	定义温度校正部件的标识 (ID)。该 ID 在称量证书中列出。ID 可包含您公司特定的标识号。该 ID 保存在校正或测试历史记录中，并在打印输出中显示。	任意

6.4.1.2 测试设置

导航：主界面 > 设置 > 质量管理 > 测试/校正设置 > 测试设置

内部砝码测试

您可以定义下列参数：

参数	解释	数值
允差	定义内部砝码的称量容差。	0...1 % (0.001 %)*

外部砝码测试

您可以定义下列参数：

参数	解释	数值
测试砝码	选择预定义的测试砝码。 测试砝码 1 / 测试砝码 2 = 在 设备菜单项中定义	测试砝码 1 测试砝码 2
允差	定义砝码的称量容差。	0.0001...0.1000 g (0.0010 g)*

* 出厂设置

温度测试

您可以定义下列参数：

参数	解释	数值
温度组件	显示已在设备 菜单项中定义的 温度组件 的名称。	无
温度 1	定义较低的测试温度。 该值以较低的调节温度为基础，不能在温度测试中进行编辑。	关闭 开启 (100 °C)*
允差	定义测试温度的容差。	1...5 °C (3 °C)*
温度 2	定义较高的测试温度 该值以较高的调节温度为基础。	关闭 开启 (160 °C)*
允差	定义测试温度的容差。	1...5 °C (3 °C)*
温度 3 (额外的)	定义其他的测试温度。	关闭* 开启 60...200 °C
允差	定义测试温度的容差。	1...5 °C (3 °C)*

* 出厂设置

6.4.1.3 校正设置

导航：主界面 > 设置 > 质量管理 > 测试/校正设置 > 校正设置

内部砝码校正

无可编辑参数。

外部砝码校正

您可以定义下列参数：

参数	解释	数值
测试砝码	选择预定义的测试砝码。 测试砝码 1 / 测试砝码 2 = 在 设备菜单项中定义	测试砝码 1 测试砝码 2

温度校正

您可以定义下列参数：

参数	解释	数值
温度组件	显示已在设备 菜单项中定义的 温度组件 的名称。	无
温度 1	定义较低的温度。	80...140 °C (100 °C)*

温度 2	定义较高的温度	140..200 °C (160 °C)*
------	---------	--------------------------

* 出厂设置

注意

大多数样品都在100 °C 至160 °C 的温度范围中进行测量。该温度范围也是出厂设置。该范围可扩展至80°C 至 200°C 的温度范围。较低和较高温度之间的温差必须等于或大于60 °C 。

6.4.1.4 打印和输出设置

导航：主界面 > 设置 > 质量管理 > 测试/校正设置 > 打印和输出设置

此菜单项可设定测试或校正打印输出的特定打印机功能。

- 此菜单项中的打印输出语言设置只影响测试或校正打印输出。有关设定一般打印输出语言，请参阅 打印和输出管理（第39页）。
- 各打印机并非兼容所有语言（取决于打印机的设置）（请参阅 建议使用的打印机设置（第103页））。
- 有关安装和定义打印机，请参阅外设（第36页）。

您可以定义下列参数：

参数	解释	数值
打印输出语言	定义测试或校正打印输出的打印输出语言。	English Deutsch Italiano Français Español Português Polski Magyar Český
在测试/校正后自动打印结果	已激活或以禁用的功能。	<input checked="" type="checkbox"/> （启用）* <input type="checkbox"/> （禁用）

* 出厂设置

6.4.1.5 FACT（全自动校正）

导航：主界面 > 设置 > 质量管理 > 测试/校正设置 > FACT

此菜单项可禁用或激活全自动校正功能FACT。

注意

- 我们建议在外部砝码校正前，禁用FACT。否则FACT 会覆盖校正。
- 此功能不适用于经过认证的模块，也就是说，FACT 始终有效。

您可以定义下列参数：

参数	解释	数值
FACT	启用或禁用全自动校正 FACT 功能。	<input checked="" type="checkbox"/> （启用）* <input type="checkbox"/> （禁用）

* 出厂设置

6.5 用户管理

导航：主界面 > 设置 > 用户管理

仪器的安全系统以“用户和组”理念为基础。仪器的每个真实用户均应以仪器中的用户帐号来表示，该帐号包含各用户的特殊设置。每个用户都属于某个特定的用户组，并且拥有该组指定的访问权限。

您可以定义下列参数：

菜单项	解释	更多信息
组	定义用户组及其访问权限。	请参阅组 (第44页)
用户	定义用户帐号。	请参阅 用户 (第45页)
帐户策略	设定默认启动用户。	请参阅 用户权限 (第46页)

6.5.1 组

导航：主界面 > 设置 > 用户管理 > 组

此菜单项可创建、删除、或编辑用户组并定义其访问权限。

共有四个预定义组。拥有所有访问权限的默认用户组为管理员。不能编辑或删除管理员组。其他所有组均可编辑或删除。

预定义组	默认访问权限						
	用户首选项设置	系统设置	编辑方法	启动测试	启动校正	质量管理	用户和数据管理
管理员	<input checked="" type="checkbox"/>	<input checked="" type="checkbox"/>	<input checked="" type="checkbox"/>	<input checked="" type="checkbox"/>	<input checked="" type="checkbox"/>	<input checked="" type="checkbox"/>	<input checked="" type="checkbox"/>
主管	<input checked="" type="checkbox"/>	<input checked="" type="checkbox"/>	<input checked="" type="checkbox"/>	<input checked="" type="checkbox"/>	<input checked="" type="checkbox"/>	<input type="checkbox"/>	<input type="checkbox"/>
质量经理	<input checked="" type="checkbox"/>	<input checked="" type="checkbox"/>	<input type="checkbox"/>	<input checked="" type="checkbox"/>	<input checked="" type="checkbox"/>	<input checked="" type="checkbox"/>	<input type="checkbox"/>
操作员	<input checked="" type="checkbox"/>	<input type="checkbox"/>	<input type="checkbox"/>	<input type="checkbox"/>	<input type="checkbox"/>	<input type="checkbox"/>	<input type="checkbox"/>

创建一个新的用户组

► 已选定 **组** 菜单。

- 1 点击[新建...]。
- 2 输入新用户组的名称，并按 [确定] 确认。名称必须是唯一且无异议。
- 3 编辑新组的属性。

删除组

► 已选定**组** 菜单。

- 1 选择要删除的组。
- 2 点击[删除]。确定消息框。

注意

管理员组以及拥有指定用户的组不能删除（请参阅 用户 (第45页)）。

编辑组

► 已选定**组** 菜单。

- 1 选择要编辑的组。
- 2 编辑该组参数。按 [保存] 保存设置。

您可以定义下列参数:

参数	解释	数值
组属性	组的名称和（可选的）说明。名称必须是唯一且无异议。	任意
访问权限	定义菜单或操作的访问权限。	用户首选项设置 系统设置 编辑方法 启动测试 启动校正 质量管理 用户和数据管理
组成员	显示分配至该组的用户（不能在此处进行编辑，创建或编辑用户时可进行分配）。	无
历史	显示该组上次进行修改的日期和时间（不能编辑）。	无

访问权限的影响

访问权限	影响
用户首选项设置	用户首选项 导航: 主界面 > 设置 > 用户首选项 请参阅用户首选项 (第34页)
系统设置	系统设置 导航: 主界面 > 设置 > 系统设置 请参阅系统设置 (第36页)
编辑方法	方法定义 导航: 主界面 > 方法定义 请参阅方法定义 (第59页)
	应用设置 导航: 主界面 > 设置 > 应用设置 请参阅应用程序设置 (第39页)
启动测试	测试 导航: 主界面 > 测试/校正 > 测试 请参阅测试 (第55页)
启动校正	校正 导航: 主界面 > 测试/校正 > 校正 请参阅校正 (第51页)
质量管理	质量管理 导航: 主界面 > 设置 > 质量管理 请参阅质量管理 (第41页)
用户和数据管理	用户管理 导航: 主界面 > 设置 > 用户管理 请参阅用户管理 (第44页)
	系统和数据管理 导航: 主界面 > 设置 > 系统和数据管理 请参阅系统和数据管理 (第47页)
	删除结果 请参阅测量结果的图形评估 (第80页)

注意

- 如果必须使用密码保护, 则应该禁用 **用户首选项设置** 访问权限。
- 如果用户没有相应的访问权限, 则 各导航要素不会（在主屏幕上）显示, 或者会被禁用（变灰色）。

6.5.2 用户

导航: 主界面 > 设置 > 用户管理 > 用户

您可以在此菜单中创建、编辑或删除用户帐户。

注意

密码 管理员 重要说明。

我们建议您记下您的管理员密码并将其保存在安全位置。如果您忘记了管理员默认访问密码, 就不能再次访问卤素水分测定仪。如果出现这种情况, 请与您的梅特勒-托利多代表联系。

创建新的用户帐户

注意

用户帐户名必须是唯一的。

▶ 已选定 **用户** 菜单。

- 1 点击 **[新建...]**。
- 2 输入新用户帐户名称并点击 **[确定]** 确认。
- 3 编辑新用户帐户属性。

编辑现有的用户帐户

▶ 已选定 **用户** 菜单

- 1 选择要编辑的用户帐户。
- 2 选择 **用户属性** 菜单。
- 3 编辑用户帐户参数。
- 4 要保存设置，请点击 **[保存]**。

您可以定义下列参数：

参数	解释	数值
用户名称	用户帐户名。名称必须是唯一且无异议。	任意
全名	用户全名（可选）。	任意
描述	用户帐户描述文本（可选）。	任意
帐户激活	激活或禁用用户帐户。不活跃的用户帐户不能用来进行登录。	<input type="checkbox"/> （禁用）* <input checked="" type="checkbox"/> （激活）
密码	创建新的密码，或者更改现有密码。 关闭 = 无密码保护。	关闭* 开启 任意
组	将用户帐户分配给某个特定组。	可使用的组

* 出厂设置

注意

- 要查看某个用户帐户上一次进行修改的日期和时间，请选择该帐户，并点击 **[历史]**。
- 如果必须使用密码保护，则应禁用 **用户首选项设置** 访问权限（请参阅 **组**（第44页））。

删除某个用户帐户

▶ 选定 **用户** 菜单。

- 1 选择要删除的用户帐户。
- 2 点击 **[删除]**。确定消息框。

注意

您不能删除管理员帐户，或当前活跃的帐户。

6.5.3 用户权限

导航：主界面 > 设置 > 用户管理 > 帐户策略

您可以在此菜单中设定默认启动用户。

您可以定义下列参数：

参数	解释	数值
默认启动用户	选择启动时登录所需的默认用户帐户。	关闭 开启* 可使用的用户帐户

* 出厂设置

注意

如果进行非标准的用户注销，默认启动用户配置文件将自动激活。

6.6 系统和数据管理

导航：主界面 > 设置 > 系统和数据管理

此菜单项可将设置和方法导入外接 USB 存储设备或从该设备导出，并且恢复系统（根据用户权限而定）。

菜单结构

主菜单	子菜单	更多信息
导出/导入	将设置和方法导出至外部存储设备...	请参阅 导出/导入 (第47页)
	从外部存储设备中导入设置和方法...	
备份 / 恢复	在外部存储设备上备份您的系统...	请参阅 备份/恢复 (第48页)
	从选定的备份中恢复您的系统...	
重置	无子菜单	请参阅 复位 (第49页)
更新	更新您的仪器软件	请参阅更新 (第49页)

使用 USB 记忆棒的说明

- 支持最大 32 GB 记忆棒。
- 建议使用的格式： FAT32（不支持 NTFS）。
- 最大磁盘簇大小： 32 KB。
- 最大文件大小： 32 MB。
- 确保记忆棒完全插入。
- 确保关闭写保护（若有）。

6.6.1 导出/导入

导航：主界面 > 设置 > 系统和数据管理 > 导出/导入

此菜单项可将设置和方法导入外接存储设备或从该设备中导出。 这些数据可传输到同类型的其他仪器，并用于配置规格相同的各种仪器。

注意

- 必须使用相等或更高的软件版本。
- 从HX 型号传输到 HS 型号的数据有限。 HS 型号不支持的功能不能导入，例如阶梯升温程序或高分辨率。
- 方法的导出/导入还可以在**方法 定义** 菜单中进行。

将设置和方法导出至外部存储设备...

您可以定义下列参数：

参数	解释	数值
文件名	定义新数据文件的名称。	任意
位置	在存储设备中查找位置。	浏览并选择
导出选定值	定义导出的数据。 注意 <ul style="list-style-type: none"> • 用户管理和用户首选项 包含： 用户管理设置、用户首选项 • 方法 包含： 系统设置、应用程序设置、质量管理设置 	全部* <input checked="" type="checkbox"/> 用户管理和用户首选项 <input checked="" type="checkbox"/> 系统、应用程序和 QM 设置 <input checked="" type="checkbox"/> 方法

* 出厂设置

- ▶ 连接外接的存储设备（如 记忆棒）。
- ▶ 已进行设置。
- 要开始，请点击 [导出]。
- 要中止，请点击[取消]。

从外部存储设备中导入设置和方法...

您可以定义下列参数：

参数	解释	数值
从文件导入	定义要导入的数据。	浏览并选择
位置	显示导入文件的位置。	-

导入选定值	定义导入的数据。	全部* <input checked="" type="checkbox"/> 用户管理和用户首选项 <input checked="" type="checkbox"/> 系统、应用程序和QM 设置 <input checked="" type="checkbox"/> 方法
-------	----------	---

* 出厂设置

- ▶ 从外接存储设备导入设置和方法-已选定。
 - ▶ 连接外接的存储设备（如 记忆棒）。
- 1 点击 **浏览并选择**
 - ⇒ 显示**从文件导入**。
 - 2 选择设备和导入文件。
 - ⇒ 显现从外接存储设备导入设置和方法的完整菜单。
 - 3 点击导入选项，并选择要导入的数据（如果需要）。
 - 4 要开始，请点击导入按钮，并按照消息窗口中的指示进行操作。
要中止，请点击 **[取消]**。

6.6.2 备份/恢复

导航：主界面 > 设置 > 系统和数据管理 > 备份 / 恢复

此菜单项可创建系统的恢复点，并将其保存在外接存储设备中。我们建议您定期创建系统的恢复点。这样您就可以恢复包含所有数据出现故障的系统。

注意

- 恢复后，系统处于备份状态。这意味着较新的数据（如设置、方法或结果等）将丢失。
- 只能在进行备份的同一仪器中进行恢复。

备份

您可以定义下列参数：

参数	解释	数值
文件名	定义新数据文件的名称。	任意
位置	在存储设备中查找位置。	浏览并选择

程序：

- ▶ 连接外接的存储设备（如 记忆棒）。
 - ▶ **在外部存储设备上备份您的系统...** - 已选定。
- 1 定义新数据文件的名称。
 - 2 定义存储设备中的位置。
 - 3 要确定，请点击 **[确定]**。
 - 4 要开始，请点击**[备份]**。
要中止，请点击 **[取消]**。

恢复

您可以定义下列参数：

参数	解释	数值
从文件中恢复	在存储设备中查找位置，并选择要恢复的文件。	浏览并选择

程序：

- ▶ **从选定的备份中恢复您的系统...** - 已选定。
 - ▶ 连接外接的存储设备（如 记忆棒）。
- 1 点击 **从文件中恢复...** (**浏览并选择**)。
 - ⇒ 显示存储设备。
 - 2 选择要恢复的文件。

- 3 要开始，请点击[**恢复**]。
要中止，请点击 [**取消**]。
⇒ 显现确定窗口。
- 4 点击[**恢复**] 确认。
⇒ 系统将恢复数据，并重新启动。等候直到系统完全重启。

6.6.3 复位

导航： 主界面 > 设置 > 系统和数据管理 > 重置

此菜单项可将仪器重置为出厂设置。日期、时间、质量和温度校正/历史记录不会受到影响。



小心

系统复位后数据丢失。

复位后，仪器处于出厂状态。这意味着，所有数据（如设置、方法或结果等）将丢失。

- 我们建议您先将相关数据保存在外接存储设备中，（请参阅 导出/导入（第47页）和 备份/恢复（第48页）。

您可以定义下列参数：

参数	解释	数值
重置	将仪器恢复到出厂设置。	无

6.6.4 更新

导航： 主界面 > 设置 > 系统和数据管理 > 更新

注意

已审批的仪器没有这一功能。要进行更新，请与您当地的梅特勒-托利多代表联系。

梅特勒-托利多为了用户的利用而持续改进其仪器的固件（软件）。因此，用户能够迅速便捷地从进一步改进中受益，而梅特勒-托利多公司通过因特网提供最新的固件版本。因特网上提供的固件由梅特勒-托利多公司采用符合 ISO 9001 规程的过程开发与测试。不过，梅特勒-托利多公司对于使用固件所可能造成的任何后果不承担责任。

操作原理

如果您在以下梅特勒-托利多网站中注册，您将找到您仪器的所有相关信息和更新。

www.mettler-toledo-support.com

更新过程



小心

系统更新后数据丢失。

在更新系统过程中，设置、方法或结果等现有数据将转移。有可能出现数据丢失或更新失败的情况。

- 我们建议您先在外接存储设备中创建一个系统恢复点（请参阅备份/恢复（第48页））。

任何软件更新都必须执行以下步骤：

步骤 1 备份系统数据。

请参阅 备份/恢复（第48页），程序 **备份** 。

步骤 2 进行软件更新（参见下文）。

步骤 3 恢复系统数据（如果需要）。

请参阅 备份/恢复（第48页），程序 **恢复** 。

进行软件更新

此菜单项可对仪器进行更新。

您可以定义下列参数：

参数	解释	数值
从文件中更新	在存储设备中查找位置，并选择要更新的文件。	浏览并选择

▶ 已进行系统数据备份。

- 1 插入存有要更新软件的 U 盘。
- 2 选择 **主界面 > 设置 > 系统和数据管理 > 更新**。
⇒ 显现 **更新** 屏幕。
- 3 点击 **从文件中更新**。**浏览并选择**U 盘中的软件更新文件包。
- 4 点击[更新]
⇒ 屏幕显示确认软件更新。
- 5 阅读屏幕上的信息。
 - 如果需要更新，请点击[更新]。
 - 如果软件是最新的，请点击 [确定]。
- 6 等待软件更新全部完成，即，系统返回主屏幕（仪器在这期间可能会两次重新启动）。

注意

仪器重启结束前不得取下 U 盘。

为此请也参阅

- 触摸屏校正（第38页）

7 测试/校正

导航：主界面 > 测试/校正

此功能可让您校正或测试集成称量单元和加热单元。 相关设置，请参阅 测试/校正设置 (第41页)。

菜单结构

主菜单	子菜单	更多信息
校正	称量校正 - 内部	请参阅 内部砝码校正 (第51页)
	称量校正 - 外部	请参阅外部砝码校正 (第52页)
	温度校正	请参阅 温度校正 (第52页)
	校正打印输出	请参阅 校正打印输出示例 (第54页)
测试	称量测试 - 内部	请参阅 内部砝码测试 (第55页)
	称量测试 - 外部	请参阅 外部砝码测试 (第55页)
	温度测试	请参阅 温度测试 (第55页)
	测试打印输出	请参阅 测试打印输出示例 (第57页)
历史	无子菜单	请参阅 历史记录 (第58页)

7.1 校正

导航：主界面 > 测试/校正 > 校正

此菜单项可校正称量单元和仪器的加热单元。 相关设置，请参阅 测试/校正设置 (第41页)。

注意

- 为获得精确的结果，称量单元必须在称量条件下在使用点处进行校正，以便适应当地的重力加速度。 仪器必须通电约 60 分钟，以便在校正前达到操作温度。 以下情况必须进行校正：
 - 首次使用仪器之前。
 - 改变放置位置后。
- 我们建议您在干燥操作（或前一加热单元校正）后等待至少 30 分钟才进行校正。

全自动校准 FACT

本仪器配备使用两个内部砝码进行全自动校正（称为全自动校准技术）的功能（**FACT**）。

称量单元在以下情况会自动校正：

- 接通电源预热后。
- 环境条件（温度）变化，可能致使测量出现明显的偏差时。
- 在固定的时间间隔

FACT 通过默认激活，并且可以根据需要（如进行外部校正时）进行关闭（请参阅 FACT（全自动校正）（第43页））。

导航：主界面 > 设置 > 质量管理 > 测试/校正设置 > **FACT**

注意

在通过认证的型号中，**FACT** 不能关闭。

7.1.1 内部砝码校正

导航：主界面 > 测试/校正 > 校正 > 称量校正 - 内部

此功能可使用内置砝码校正称量单元。此内部校正相当于 FACT 校正。

按照以下操作执行此功能：

- 1 点击 **称量校正 - 内部** 菜单项。
 - ⇒ 出现校正屏幕。
 - 2 清除秤盘并点击[**开始校正**]。
 - ⇒ 天平将自动进行校正。
- ⇒ 仪器将显示校正过程何时结束。称量单元已校正并可继续用来称量。显示屏显示校正结果。可点击 [] 打印结果。

7.1.2 外部砝码校正

导航：主界面 > 测试/校正 > 校正 > 称量校正 - 外部

此功能可使用外部砝码校正称量单元。我们建议使用合格的砝码，以确保完全可追踪性。

注意

我们建议禁用 FACT。否则，FACT 会覆盖校正。

按照以下操作执行此功能：


- ▶ 关闭 FACT。
- ▶ 已定义测试砝码和校正设置。
请参阅 测试/校正设置 (第41页)

- 1 准备好所需的测试砝码。
- 2 点击**称量校正 - 外部**。
⇒ 出现校正屏幕。
- 3 清除样品盘支架并点击 [**开始校正**]。

注意

我们建议不要使用样品盘。

⇒ 所需数值闪烁，提示您放置砝码，（如 "100.00 g"）。

- 4 在样品盘支架的中心位置放置所要求的测试砝码。
⇒ 称量单元显示校正过程，" - - - - - " 出现。
- 5 当显示屏闪烁 "**000.00**" 时，取下测试砝码。
⇒ 称量单元已校正并可继续用来称量。显示屏显示校正结果。可点击 [] 打印结果

注意

- ▶ 超时后错误信息显示**质量超出范围。校正已终止**。校正并未进行。
 - 1 点击[**确定**] 确认。
 - 2 取下测试砝码，进行卸载。
 - 3 重复校正操作。

7.1.3 温度校正

导航：主界面 > 测试/校正 > 校正 > 温度校正

此功能可校正加热单元的温度控制。您需要备选的 **温度组件** 以执行此功能（请参阅 选配件和备件 (第98页)）。要了解何时需要进行加热单元校正，请参阅 称量单元和加热单元校正说明 (第102页)。我们建议您在干燥操作（或前一加热单元校正）后等待至少 30 分钟才进行校正。

注意

- 温度校正持续 30 分钟（各测量温度 15 分钟）。
- 进行下一校正或测试前，加样腔的温度必须低于 50 °C。
- 也可以先进行测试，然后再将测试转为校正（如果必要）。测试只能在两种温度下进行（请参阅温度测试 (第55页)）。
- 有关温度校正设置，请参阅校正设置 (第42页)。



小心

灼伤危险

加样腔温度可能很高。

- 设置前先让仪器凉下来。

- ▶ 校正设置已定义（请参阅 校正设置 (第42页)）。
 - 点击**温度校正** 菜单项。
⇒ 显现 **温度校正** 工作屏幕。

安装加热单元

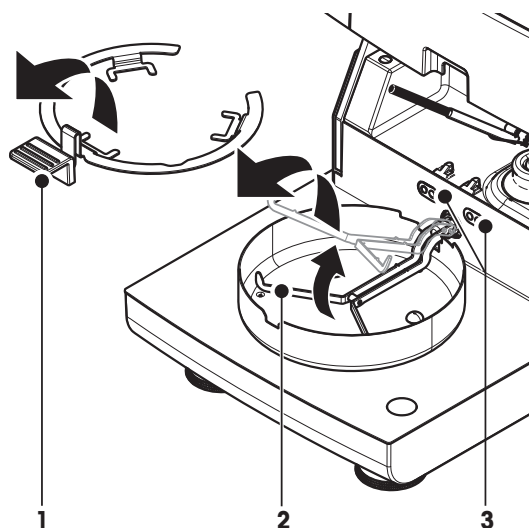
▶ 准备好所需的**温度组件**。

▶ 仪器开启

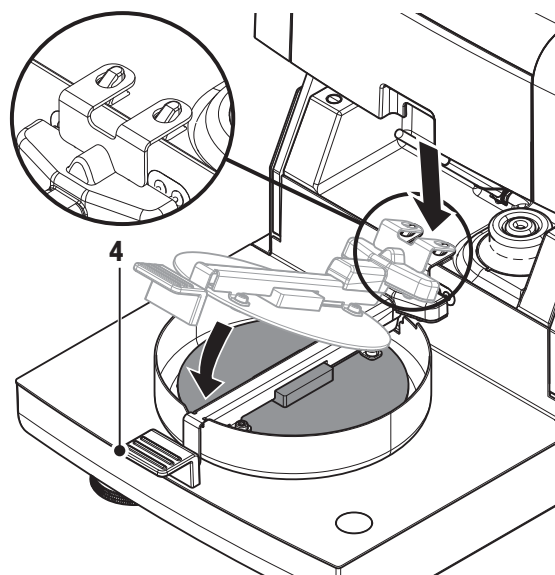
▶ 加样腔打开。

▶ 仪器冷却。

- 1 卸下样品盘托把（和样品盘）(1)。
- 2 卸下样品盘支架 (2)。
- 3 接触区域 (3) 应保持清洁。必要时进行清洁。



- 插入**温度组件** (4)。



开始校正

▶ 插入**温度组件**。

- 1 按下[开始校正]。

注意

校正过程需要 30 分钟。

⇒ 仪器启动校正过程。屏幕显示当前温度和剩余时间。

⇒ 仪器温度达到确定预设较低温度的目标温度 1。

⇒ 15 分钟后，仪器校正较低温度并继续进行校正。

⇒ 仪器温度达到确定预设较高温度的目标温度 2。

⇒ 15 分钟后，仪器校正较高温度并终止校正。

- 2 · 要打印结果，请点击 [打印]。
· 显示或打印之前的校正结果，请点击 [历史]。
· 返回主屏幕，请点击 [主屏]。
- 3 仪器冷却后，取下**温度组件** 并安装测量所需的加热单元。

请参阅 历史记录 (第58页) 和 安装加热单元 (第26页)

注意

已校准的温度校正部件可以进行重新校准。详情请于您当地的梅特勒-托利多代表联系。

7.1.4 校正打印输出示例

内部砝码校正

```
-WEIGHT ADJUST INTERNAL-
      14.10.2011   11:51

METTLER TOLEDO
Halogen MoistureAnalyzer

Type           HX204
SNR(Drying Unit) 2345
SNR(Terminal)   6788
SW(Drying Unit) 0.60.09
SW(Terminal)    4.20628

User name Administrator

Cell temperature
Drying Unit      24.60 °C
Adjustment       leveled
                 done

Signature
.....
----- END -----
```

外部砝码校正

```
-WEIGHT ADJUST EXTERNAL-
      14.10.2011   11:51

METTLER TOLEDO
Halogen MoistureAnalyzer

Type           HX204
SNR(Drying Unit) 2345
SNR(Terminal)   6788
SW(Drying Un   0.60.09
SW(Terminal)    4.20628

User name Administrator

Weight ID
Nominal Weight  ECW-100/1
                 100.000 g
Cell temperature
Drying Unit      25.20 °C
Adjustment       leveled
                 done

Signature
.....
----- END -----
```

温度校正

```
-TEMPERATURE ADJUSTMENT-
      14.10.2011   11:51

METTLER TOLEDO
Halogen MoistureAnalyzer

Type           HX204
SNR(Drying Unit) 2345
SNR(Terminal)   6788
SW(Drying Unit) 0.60.09
SW(Terminal)    4.20628

User name Administrator

Temp Kit ID     MT-414/A
Temp1 target    100 °C
Temp1 actual    97 °C
Temp2 target    160 °C
Temp2 actual    162 °C
Adjustment      done

Signature
.....
----- END -----
```

7.2 测试

导航：主界面 > 测试/校正 > 测试

此菜单项可以查看称量单元的校正情况和加热单元的温度。 相关设置，请参阅 测试/校正设置（第41页）。

7.2.1 内部砝码测试

导航：主界面 > 测试/校正 > 测试 > 称量测试 - 内部

此功能可使用内置砝码测试称量单元。按照以下操作执行此功能：

- ▶ 已定义测试设置（容差的出厂设置为 0.0010 %）

请参阅 测试/校正设置（第41页）

- 1 打开加样腔
 - 2 点击**称量测试 - 内部**。
⇒ 显现测试屏幕。
 - 3 清除秤盘并点击[开始测试]。
⇒ 称量单元将自动进行校正。
- ⇒ 测试过程结束后，显示屏将显示测试结果，并根据已定义的容差说明测试已通过还是失败。

可点击 [🖨️] 打印测试结果。

7.2.2 外部砝码测试

导航：主界面 > 测试/校正 > 测试 > 称量测试 - 外部

此功能可使用外部砝码测试称量单元。按照以下操作执行此功能：

- ▶ 已定义测试砝码和测试设置。

请参阅 测试/校正设置（第41页）

- 1 准备好所需的测试砝码。
 - 2 打开加样腔。
 - 3 点击**称量测试 - 外部**。
⇒ 显现测试屏幕。
 - 4 清除样品盘支架并点击 [开始测试]。
注意
我们建议不要使用样品盘。
⇒ 所需数值闪烁，提示您放置砝码。
 - 5 放置所需的测试砝码。
⇒ 称量单元显示测试过程，"-----" 出现。
 - 6 当显示屏闪烁 "000.00" 时，取下测试砝码。
- ⇒ 测试过程结束后，显示屏将显示测试结果，并根据已定义的容差说明测试已通过还是失败。可点击 [🖨️] 打印结果。

超时

- ▶ 超时 75 秒后，错误信息将显示 **质量超出范围。测试已终止。** 并未进行测试。

- 1 点击[确定] 确定。
- 2 重复进行测试。

7.2.3 温度测试

导航：主界面 > 测试/校正 > 测试 > 温度测试

此功能可检测加热单元的温度控制。 您需要使用备选的温度装置以进行此功能（请参阅 选配件和备件（第98页））。 要了解何时该进行加热单元测试，请参阅 称量单元和加热单元校正说明（第102页）。 我们建议在干燥操作（或前一加热单元校正）结束后等待至少 30 分钟才进行测试。

注意

- 各测量温度的温度测试持续时间为 15 分钟。
- 加样腔必须冷却至50 °C 以下方可继续进行校正或测试。
- 可以先进行测试，然后再将测试转为校正（如果必要的话）。此操作只适用于在温度 1 和 2 进行的测试。
- 温度测试设置，请参阅测试设置（第42页）。

安装加热单元进行温度测试。

温度校正也遵循同样程序（请参阅 温度校正（第52页））。



小心

灼伤危险

加样腔温度可能很高。

- 设置前先让仪器凉下来。

进行温度测试

- ▶ 测试设置已定义（请参阅 测试设置（第42页））。
- ▶ 已安装加热单元进行温度测试。

- 1 点击 **温度测试** 菜单项。
⇒ 显现 **温度测试** 工作屏幕。

- 2 按下[开始测试]。

注意

各温度的测试过程耗时 15 分钟（取决于设置情况）。

- ⇒ 仪器启动测试过程。屏幕显示当前温度和剩余时间。
- ⇒ 仪器温度达到确定预设较低温度的温度 1 。
- ⇒ 15 分钟后，仪器显示并保存测量的较低温度并继续进行测试过程。
- ⇒ 仪器温度达到确定预设较高温度的目标温度 2 。
- ⇒ 15 分钟后，仪器显示并保存测量的较高温度。
- ⇒ 如果已定义温度 3 ，则将进行额外步骤。
- ⇒ 测试结束，并根据已定义的容差说明测试已通过还是失败。

- 3 确定是否需要进行校正。

- 4 · 要返回 **测试**菜单，请点击 [测试]。
· 要打印结果，请点击 [打印] 。
· 点击 [历史]，随时显示或打印结果。
· 要返回主屏幕，请按 [Home] 。

- 5 仪器冷却后，卸下温度校正部件，并安装加热单元以进行测量（请参阅 安装加热单元（第26页））。

7.2.4 测试打印输出示例

内部砝码测试

```
--WEIGHT TEST INTERNAL--  
  
      14.10.2011      11:51  
  
METTLER TOLEDO  
Halogen MoistureAnalyzer  
  
Type                HX204  
SNR(Drying Unit)    2345  
SNR(Terminal)        6788  
SW(Drying Unit)     0.60.09  
SW(Terminal)         4.20628  
  
User name Administrator  
  
Target              100.000 %  
Actual              99.999 %  
Difference           -0.001 %  
Cell temperature  
                    24.30 °C  
Drying Unit         leveled  
Test                passed  
  
Signature  
.....  
----- END -----
```

外部砝码测试

```
--WEIGHT TEST EXTERNAL--  
  
      14.10.2011      11:51  
  
METTLER TOLEDO  
Halogen MoistureAnalyzer  
  
Type                HX204  
SNR(Drying Unit)    2345  
SNR(Terminal)        6788  
SW(Drying Unit)     0.60.09  
SW(Terminal)         4.20628  
  
User name Administrator  
  
Weight ID  
                    ECW-100/1  
Nominal Weight  
                    100.000 g  
Actual              100.001 g  
Difference           0.001 g  
Tolerance           +/- 0.002 g  
Cell temperature  
                    23.83 °C  
Drying Unit         leveled  
Test                passed  
  
Signature  
.....  
----- END -----
```

温度测试

```
----TEMPERATURE TEST----  
  
      14.10.2011      11:51  
  
METTLER TOLEDO  
Halogen MoistureAnalyzer  
  
Type                HX204  
SNR(Drying Unit)    2345  
SNR(Terminal)        6788  
SW(Drying Unit)     0.60.09  
SW(Terminal)         4.20628  
  
User name Administrator  
  
Temp Kit ID         MT-414/A  
Temp1 target        100 °C  
Temp1 actual        99 °C  
Temp1 tolerance  
                    +/- 2 °C  
Temp2 target        160 °C  
Temp2 actual        159 °C  
Temp2 tolerance  
                    +/- 2 °C  
Test                passed  
  
Signature  
.....  
----- END -----
```

7.3 历史记录

导航：主界面 > 测试/校正 > 历史

仪器始终记录已进行的所有测试或校正操作，并将它们保存在存储器中以防断电（每个历史选项仅包含最近的50条记录）。

注意

不会保存已中止的校正或测试。

选定历史记录后，将显示具有以下历史选项的列表：

- 称量测试历史
- 称量校正历史
- 温度测试历史
- 温度校正历史

显示以下信息：

砝码测试历史记录

外部砝码测试		内部砝码测试	
校准砝码标识		标称质量	100 %
标称质量	g	实际质量	%
实际质量	g	差别	%
差别	g	容差	%
容差	g	温度	°C
温度	°C	调平信息	
调平信息			

砝码校正历史记录

外部砝码校正		内部砝码校正	
校准砝码名称		温度	°C
校准砝码标识		调平信息	
标称质量	g		
温度	°C		
调平信息			

温度校正历史记录

温度校正		温度测试	
校正装置标识		校正装置标识	
温度 1	目标— 实际	温度 1	目标— 实际
温度 2	目标— 实际	温度 2	目标— 实际
		自由温度	目标— 实际
		各温度容差	°C

可点击 ，打印选定的个别结果。

8 方法定义

导航：主界面 > 方法定义

何谓方法？

方面可简化并加快您的日常工作。方法包含测量某个特定样品（物质）的水分含量所需的所有设置。它可通过点击某个测量按钮或快捷方式来重新调用，从而使仪器立即运行相应的设置。

最佳参数设定和干燥时间取决于样品的类型和尺寸，以及所要求的测量结果精确度。精确的参数只能通过实验确定（请参阅 如何获得最佳结果（第102页））。仪器可帮助您确定设置。

方法定义

此功能可定义新的方法，并更改、删除、导出或导入现有的方法（取决于用户权限）。它可以存储多达 300 种方法。

干燥方法中使用的所有参数均可在此菜单项下进行定义。

注意

- 在大多数情况下，只设定**主测试参数**就足够了。
- 您可在随附的应用手册《卤素水分测定仪指南》中找到有关方法定义的详细信息，或请参阅 如何获得最佳结果（第102页）。

前提条件

只有方法已存在，并已在方法定义对话框中被选定，或者创建新方法时，参数菜单才会显现。

菜单结构

主菜单	子菜单	更多信息
主测试参数	升温程序 (包括温度和关机模式)	请参阅 升温程序设置 (第61页)
	显示模式	请参阅 显示模式设置 (第67页)
	初始质量	请参阅 初始质量的设置 (第69页)
结果和值处理	控制极限值	请参阅 控制极限值 (第70页)
	分辨率	请参阅 分辨率 (第71页)
工作流程处理	启动模式	请参阅 启动模式 (第72页)
	预热	请参阅 预热 (第72页)
一般方法属性	方法名称	请参阅 方法名称 (第74页)

定义新方法

注意

一个方法名称只能出现一次。

▶ 方法定义 已选。

- 1 点击 **[新建...]**
 - ⇒ 显示键盘。
- 2 输入新方法名称。名称必须是唯一且无异议。可使用 1 至 30 个字符（含空格）。
- 3 点击 **[确定]** 确认。
 - ⇒ 新方法的参数菜单显现。
- 4 设定所需的参数，如 **主测试参数**。
- 5 要保存方法，请点击**[保存]**。

编辑现有方法

▶ 方法定义 已选。

- 1 在列表中点击要编辑的方法。
 - ⇒ 所选方法的参数菜单显现。
- 2 编辑所需参数，如**主测试参数**。
- 3 要保存方法，请点击 **[保存]**。

复制现有方法

▶ 方法定义 已选。

- 1 在列表中点击要复制的方法。
 - ⇒ 所需方法的参数菜单显现。
- 2 点击 **[另存为...]**。
 - ⇒ 键盘显现。
- 3 输入所复制方法的新名称。名称必须是唯一且无异议。可使用 1 至 30 个字符。
- 4 要保存方法，请点击**[保存]**。

删除现有方法

注意

还应删除此方法的所有结果。

▶ 方法定义 已选。

- 1 在列表中点击要删除的方法。
 - ⇒ 所需方法的参数菜单显现。
 - 2 点击 **[删除]**。
 - ⇒ 显现一个消息框。
 - 3 点击 **[删除]** 确认。
- ⇒ 所选方法已删除。

注意

此方法可能的快捷方式未删除。

要删除快捷方式，请参阅使用快捷方式（第78页）

8.1 主要测量点参数

导航：主界面 > 方法定义 > 方法名称 > 主测试参数

这些参数与测量相关，所有样品均必须确定。大多数样品均可以确定这些参数。

您可以定义下列参数：

菜单项	解释	更多信息
升温程序	定义最适合具体样品的升温程序（包括温度和关机模式）。	请参阅 设定升温程序（第61页）
显示模式	定义显示和打印所需的数值类型。	请参阅 显示模式设置（第67页）
初始质量	定义初始质量，以便样品始终保持相似的质量。	请参阅 初始质量的设置（第69页）

8.1.1 升温程序设置

导航：主界面 > 方法定义 > 方法名称 > 主测试参数 > 升温程序

此功能可提供最符合所使用样品干燥特性的各种预设升温程序。此外，还可以设定干燥温度、关机模式以及初始质量。如果不清楚样品特性，应进行测试测量，以确定合适的关机模式。有关进行测试测量，请参阅 测试方法（第75页）。

注意

您可在随附的应用手册《卤素水分测定仪指南》中找到有关方法定义的详细信息。

您可以定义下列参数：

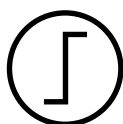
参数	解释	数值
升温程序	定义最适合具体样品的升温程序。	标准* 快速 温和 阶梯

* 出厂设置

更多信息：

- **标准** 干燥请参阅 标准升温设置（第61页）
- **快速** 干燥请参阅 快速升温程序设置（第62页）
- **温和** 干燥请参阅 温和升温程序设置（第63页）
- **阶梯** 干燥请参阅 阶梯升温程序设置（第64页）

8.1.1.1 标准升温设置



标准升温程序

此升温程序在工厂已设定，适合大多数样品。将样品加热至干燥温度。

出厂设置

干燥温度 = 105 °C, 关机模式 3 = 1 mg / 50 s

您可以定义下列参数：

参数	解释	数值
干燥温度	定义干燥温度。	40...230 °C
关机模式	定义仪器结束干燥时的条件。	1 (1 mg / 10 s) 2 (1 mg / 20 s) 3 (1 mg / 50 s)* 4 (1 mg / 90 s) 5 (1 mg / 140 s) 已计时... 自由 (mg / s) ... 自由 (% / s)...

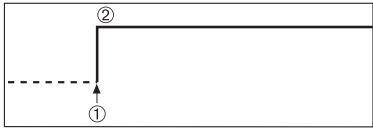
设定干燥温度

导航：方法定义 > 方法名称 > 主测试参数 > 干燥温度

可在本菜单项中设定最终干燥温度。

注意:

已说明干燥温度容许的输入范围。



- 1 干燥开始
- 2 最终温度

设定关机模式

请参阅 关机模式 (SOC) 设置 (第64页)

8.1.1.2 快速升温程序设置



快速升温程序

此升温程序 主要适用于水分含量超出 **30% 的样品**。程序开始后, 选定的温度在 3 分钟后超出 40% (但是, 最高有可能达到 230°C), 从而补偿由蒸发引起的冷却, 加快干燥过程。接着, 干燥温度下降至设定数值并保持不变。

出厂设置

干燥温度 = 105 °C, 关机模式 3 = 1 mg / 50 s

您可以定义下列参数:

参数	解释	数值
干燥温度	定义干燥温度。	40...230 °C
关机模式	定义仪器结束干燥时的条件。	1 (1 mg / 10 s) 2 (1 mg / 20 s) 3 (1 mg / 50 s)* 4 (1 mg / 90 s) 5 (1 mg / 140 s) 已计时... 自由 (mg / s) ... 自由 (% / s)...

* 出厂设置

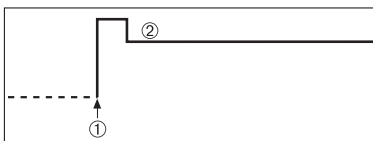
设定干燥温度

导航: 方法定义 > 方法名称 > 主测试参数 > 干燥温度

可在本菜单项中设定最终干燥温度。

注意:

已说明干燥温度容许的输入范围。



- 1 干燥开始
- 2 最终温度

设定关机模式

请参阅 关机模式 (SOC) 设置 (第64页)

8.1.1.3 温和升温程序设置



温和升温程序

此升温程序适用于**容易形成膜的物质**的温和升温（如含糖物质或挥发性物质）。在此程序中温度持续上升，并且只有在所谓的**升温时间**过后才能达到选定的干燥温度。«ramp», 即从干燥开始至达到最终温度所消耗的时间可预设。

出厂设置

干燥温度 = 105 °C, 升温时间 = 3:00 分钟,

关机模式 3 = 1 mg / 50 s

您可以定义下列参数:

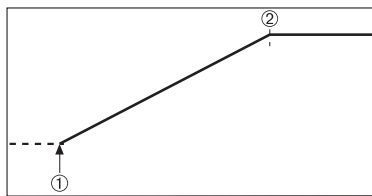
参数	解释	数值
干燥温度	定义干燥温度。	40...230 °C
升温时间	定义 温和 干燥中从干燥开始至达到最终温度所消耗的分钟时间。	0...480 分钟
关机模式	定义仪器结束干燥时的条件。	1 (1 mg / 10 s) 2 (1 mg / 20 s) 3 (1 mg / 50 s)* 4 (1 mg / 90 s) 5 (1 mg / 140 s) 已计时... 自由 (mg / s) ... 自由 (% / s)...

* 出厂设置

设定干燥温度

导航: 方法定义 > 方法名称 > 主测试参数 > 升温程序温和干燥温度

可在此菜单项中设定所需的最终干燥温度。

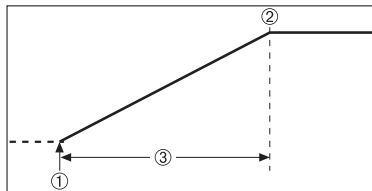


- 1 干燥开始
- 2 最终温度

设定升温时间

导航: 方法定义 > 方法名称 > 主测试参数 > 升温程序温和 > 升温时间

可在此菜单项中定义 **升温时间**，即从干燥开始至达到最终温度所消耗的时间。温度一旦达到 50 °C 就开始升温。



- 1 干燥开始
- 2 最终温度
- 3 升温时间

设定关机模式

请参阅 关机模式 (SOC) 设置 (第64页)

8.1.1.4 阶梯升温程序设置



阶梯升温程序

此升温程序适用于对由几种可在不同温度下挥发的成分组成的物质（如 精油）进行干燥。在此程序中，干燥将逐步进行，也就是说，将样品预热至某个特定温度（第 1 步），并在选定的关机模式中保持该温度（如，每时间单位的时间或质量流失）。温度可在下一步骤中上升、下降或保持不变。在最后一步中，关机模式结束测量。最多有 5 个步骤可供选择。

阶梯升温程序也可用来加快水分含量较高的样品的测量。在这种情况下，第一步所设定的温度应比最后一步高。这样可减少蒸发。

塑料颗粒测量技巧：

第 1 步设定关机模式 "定时"（可以在第 2 步使用相同的温度设置）。较重的样品（如 30 克）必须先加热才能蒸发出少量水分。这样可以防止测量提前结束。第 2 步设定关机模式"5"，可自动结束测量。

出厂设置

第 1 步， 温度 = 50 °C, 关机模式 = 5:00 分钟

第 2 步， 温度 = 105 °C, 关机模式 3 = 1 mg / 50 s

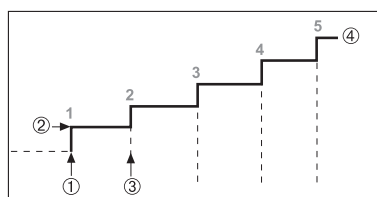
您可以定义下列参数：

参数	解释	数值
升温阶梯	定义阶梯升温的步骤数。此对话框包含每个步骤的温度设定和关机模式。	1...5 阶梯
温度	定义每个步骤的干燥温度。	50...230 °C
关机模式	定义仪器结束干燥或开始下一步骤的条件。	1 (1 mg / 10 s) 2 (1 mg / 20 s) 3 (1 mg / 50 s)* 4 (1 mg / 90 s) 5 (1 mg / 140 s) 已计时... 自由 (mg / s) ... 自由 (% / s)...

* 出厂设置

干燥步骤

导航：方法定义 > 方法名称 > 主测试参数 > 升温程序阶梯 > 升温阶梯



- 1 干燥开始
- 2 步骤温度
- 3 下一步骤, 关机模式
- 4 最后步骤

设定关机模式

请参阅 关机模式 (SOC) 设置 (第64页)

8.1.1.5 关机模式 (SOC) 设置

导航：主界面 > 方法定义 > 方法名称 > 主测试参数 > 升温程序

此功能可提供不同的关机模式。关机模式定义仪器结束干燥或开始下一个步骤 ("阶梯升温") 的条件。关机模式可确保测量每次均在相同的条件（每次失重）下结束，确保获得可重复性测量。

注意

精确的结果要求相同的初始质量（请参阅 初始质量的设置 (第69页)）。

您可以定义下列参数:

参数	解释	数值
关机模式	定义仪器结束干燥时的条件。	1 (1 mg / 10 s) 2 (1 mg / 20 s) 3 (1 mg / 50 s)* 4 (1 mg / 90 s) 5 (1 mg / 140 s) 已计时... 自由 (mg / s) ... 自由 (% / s)...

* 出厂设置

- 每单位时间的失重 (5 种预置设置)
- 自由关机模式 (2 种不同设置)
- 定时关闭

每单位时间的失重

此种关闭基于每单位时间的失重。只要特定时间内平均失重小于预设值，仪器就会将干燥视为完成，并自动结束测量过程。

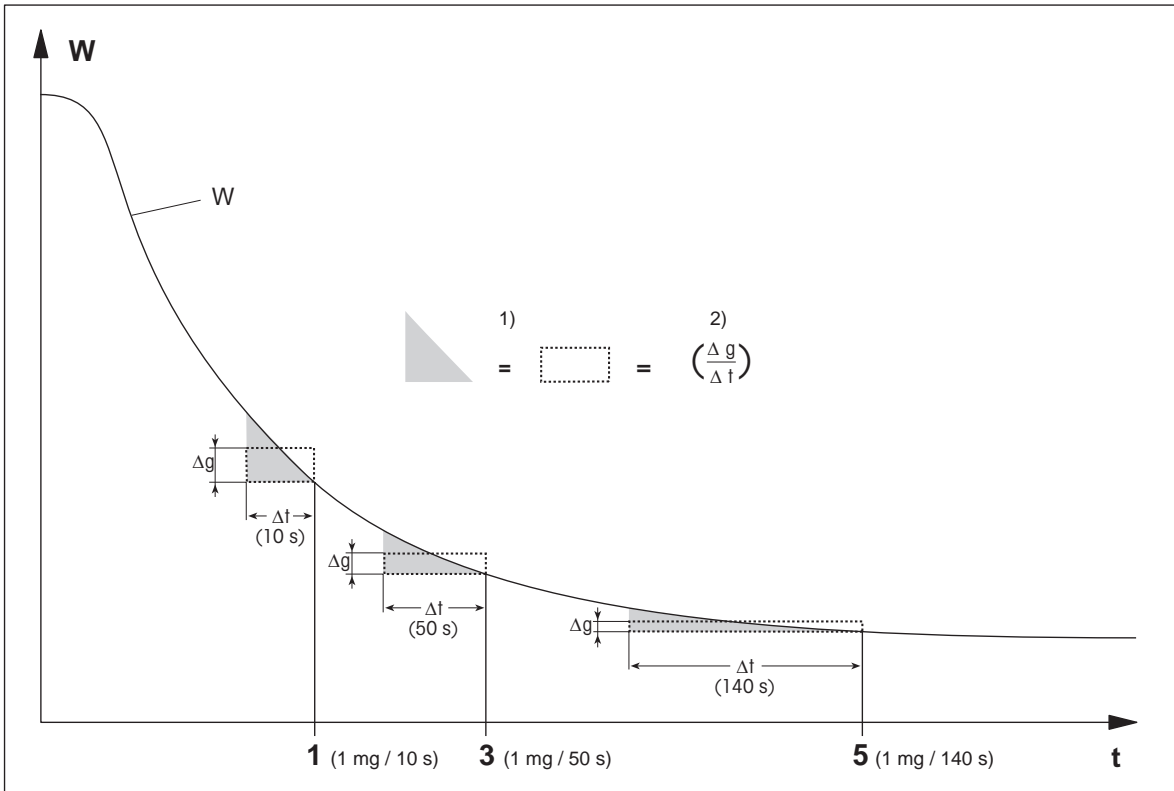
注意

前 30 秒内关机模式停用。

下列 5 种预置设置可供使用

关闭条件	Δg	Δt	说明
1	1 mg	10 s	此设置适用于快速测量以确定趋势。
2	1 mg	20 s	此设置适用于快速升温样品。
3	1 mg	50 s	此为 出厂设置 。适用于大多数样品。
4	1 mg	90 s	此设置适用于快速适度干燥的样品，以及要求较高精确度的样品。
5	1 mg	140 s	此设置适用于干燥速度非常缓慢的样品（锁住水分、形成膜），或者水分含量非常低的样品（如 塑料）。不适用于对温度非常敏感的样品。

以下曲线图举例说明了关闭操作的操作模式（不按比例）。



t = 时间
W = 样品质量
1, 3, 5 = 关机模式示例

1) = 相等面积
2) = 每单位时间的平均失重

自由关机模式

自由关机模式基于每单位时间的用户定义平均失重

下列两种设置可供使用：

- 关机模式 > 自由 (mg / s) ... (每单位时间的失重)
- 关机模式 > 自由 (% / s) ... (每单位时间的失重百分比)

定时关闭

此关机模式可使测量持续至当前干燥时间结束。显示屏显示干燥时间内的连续信息。

进行测试测量

有关进行测试测量来确定正确的关机模式，请参阅 测试方法 (第75页)。

8.1.2 显示模式设置

导航：主界面 > 方法定义 > 方法名称 > 主测试参数 > 显示模式

通过此功能可选择所需的结果显示类型。还可以定义在记录中打印的数值类型。

您可以定义下列参数：

参数	解释	数值
显示模式	定义显示和打印所需的数值类型。	%MC* %DC %AM %AD g g/kg MC g/kg DC - %MC

* 出厂设置

- %MC — 水分含量（计算值）
- %DC — 固含量（计算值）
- %AM - ATRO 水分含量（计算值）
- %AD - ATRO 固含量（湿重，计算值）
- g - 按克计算的质量
- g/kg MC - 水分含量（计算值）
- g/kg DC - 固含量（计算值）
- - %MC - 水份含量（负值，计算值）

注意

显示器上将显示带星号的计算值。

详细信息：

%MC - 水分含量

样品的水分含量以湿重的百分比形式（WWW=初始质量= 100%）的形式显示（和打印）。此为**出厂设置**。

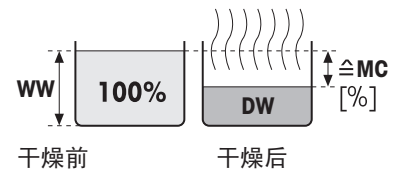
在测量过程中，数值始终以百分比和图形干燥曲线的形式显示。测量值标记为 "%MC"（水分含量，如 11.35 %MC），打印结果相同。

$$MC = \frac{WW - DW}{WW} \cdot 100 \%$$

MC = 水分含量 [0...100 %]

WW = 湿重

DW = 干重



%DC - 固含量

样品的固含量以湿重的百分比形式（WWW= 初始质量= 100%）显示（和打印）。

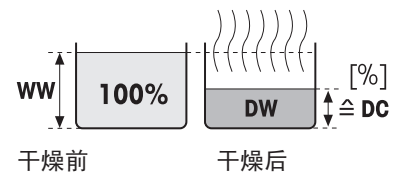
在测量过程中，数值始终以百分比和图形干燥曲线的形式显示。测量值标记为 "%DC"（固含量，如 88.65 %DC），打印结果相同。

$$DC = \frac{DW}{WW} \cdot 100 \%$$

DC = 固含量 [100...0 %]

WW = 湿重

DW = 干重



%AM – ATRO 水分含量 1)

样品的水分含量以干重的百分比形式 (DW=最终质量 = 100%) 的形式显示 (和打印)

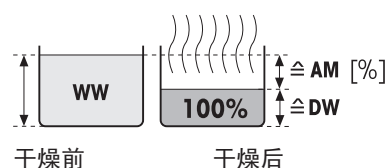
在测量过程中, 数值始终以百分比和图形干燥曲线的形式显示。测量值标记为 "%AM" (ATRO 水分含量, 如 255.33 %AM), 打印结果相同。

$$AM = \frac{WW - DW}{DW} \cdot 100 \%$$

AM = ATRO 水分含量 [0...1000 %]

WW = 湿重

DW = 干重



%AD – ATRO 固含量 (湿重) 1)

样品的湿重以干重的百分比形式 (DW = 最终质量 = 100%) 显示 (和打印)

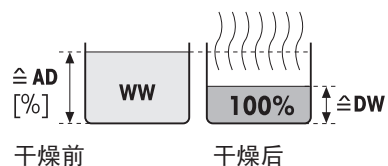
在测量过程中, 数值始终以百分比和图形干燥曲线的形式显示。测量值标记为 "%AD" (ATRO 固含量, 如 312.56 %AD), 打印结果相同。

$$AD = \frac{WW}{DW} \cdot 100 \%$$

AD = ATRO 固含量 [100...1000 %]

WW = 湿重

DW = 干重



1) ATRO 显示模式注释

如果 ATRO 显示模式中的当前测量值大于或小于预设限值 (如, 大于 999.99 %AD, 或小于 -999.99 %AM), 则 ATRO 结果值仅限于 999.99%。

g – 按克计算的质量

样品质量以克显示 (和打印)。在该设置中, 卤素水分测定仪被用作精密称量单元。

在测量过程中, 当前质量始终以克显示。

g/kg MC – 水分含量

样品的水分含量以湿重的 g/kg 形式 (WW = 初始质量= 1000 g/kg) 显示 (和打印)。

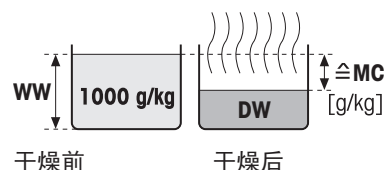
在测量过程中, 当前测量值始终以百分比以及图形干燥曲线的形式显示。测量值标记为 "g/kg MC" (水分含量。如 11.35 g/kg MC), 打印结果相同。

$$MC = \frac{WW - DW}{WW} \cdot 1000 \text{ g/kg}$$

MC =水分含量 [0...1000 g/kg]

WW = 湿重

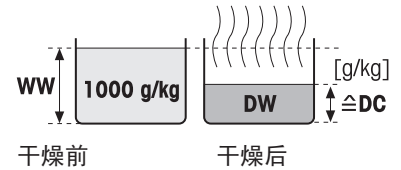
DW = 干重



g/kg DC – 固含量

样品的固含量以湿重的 g/kg 形式 (WW = 初始质量 = 1000 g/kg) 显示 (和打印)。

在测量过程中, 当前测量值始终以百分比以及图形干燥曲线的形式显示。测量值标记为 "g/kg DC" (固含量, 如 88.65 g/kg DC), 打印结果相同。



$$DC = \frac{DW}{WW} \cdot 1000 \text{ g/kg}$$

DC = 固含量 [1000...0 g/kg]

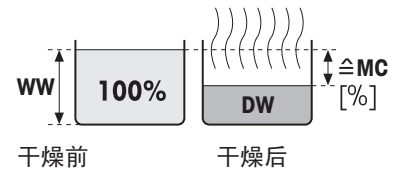
WW = 湿重

DW = 干重

- %MC – 水分含量

样品的水分含量以湿重的百分比形式 (WWW=初始质量= 100%) 的形式显示 (和打印)。

在测量过程中, 数值始终以百分比和图形干燥曲线的形式显示。测量值标记为 "-%MC" (水分含量, 如 -11.35 -%MC), 打印结果相同, 并且显示为负值。



$$MC = - \frac{WW - DW}{WW} \cdot 100 \%$$

MC = 水分含量 [0...100 %]

WW = 湿重

DW = 干重

8.1.3 初始质量的设置

导航: 主界面 > 方法定义 > 方法名称 > 主测试参数 > 初始质量

初始质量会影响测量持续时间和结果的精确度。较轻的质量所需的测量持续时间较短, 但会降低结果的精确度。该功能可定义初始质量, 以使样品的质量几乎相等, 从而提高测量的可重复性。动态图形显示可帮助您称量样品。大多数样品的目标质量均在 2-5 克的范围内 (塑料为 30 克)。我们建议用薄且均匀的样品层铺满整个样品盘表面。

您可以定义下列参数:

参数	解释	数值
初始质量	定义初始质量, 以便样品始终保持相似的质量。	关闭* 开启 (0.100...200.000 克)
初始质量允差	定义初始质量 容差。 10%, 建议用于质量达到 5 克的样品。	1...25 % (10 %)*
称量辅助工具	定义目标质量的监测和容差。 未激活 = 显示容差。 激活 = 监测容差。如果初始质量超出容差, 则不能开始测量。	未激活* 激活

* 出厂设置

8.2 结果和数值处理

导航：主界面 > 方法定义 > 方法名称 > 结果和值处理

您可以定义下列参数：

菜单项	解释	更多信息
控制极限值	定义所选显示模式的测定结果的可接受范围。	请参阅 控制极限值 (第70页)
分辨率	定义内置称量单元的 readability。	请参阅 分辨率 (第71页)

8.2.1 控制极限值

导航：主界面 > 方法定义 > 方法名称 > 结果和值处理 > 控制极限值

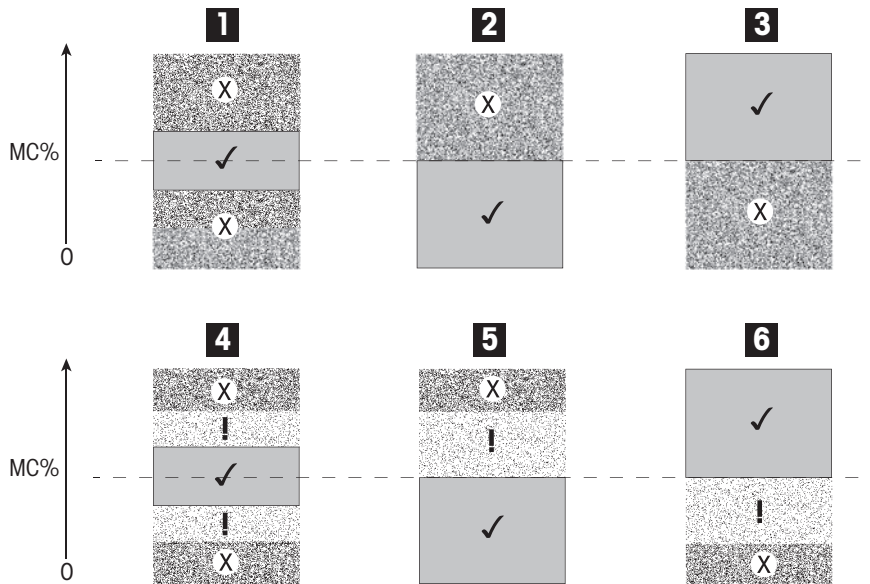
此功能可设定质量和过程监测的警告和干预极限值。 还可以设定区分通过或失败的极限值。

您可以定义下列参数：







参数	解释	数值
控制极限值	定义所选显示模式的测定结果的可接受范围。 关闭 = 无极限值。	关闭* 开启
T1+ (预警上限)	定义显示模式选定单元中的警告极限值。 测量合格但伴有警告 (!) 。 ATRO 模式 (%AD, %AM) 中的数值范围达到 1000。	关闭* 0.01...100.0 (1000)
T1- (预警下限)	定义选定显示模式的单元中的警告下限。 测量合格但伴有警告 (!) 。 ATRO 模式 (%AD, %AM) 中的数值范围达到 1000。	关闭* 0.01...100.0 (1000)
T2+ (干预上限)	定义选定显示模式的单元中的干预上限。 测量失败 (X) 。 ATRO 模式 (%AD, %AM) 中的数值范围达到 1000。	关闭* 0.01...100.0 (1000)
T2- (干预下限)	定义选定显示模式的单元中的干预下限。 测量失败 (X) 。 ATRO 模式 (%AD, %AM) 中的数值范围达到 1000。	关闭* 0.01...100.0 (1000)

* 出厂设置

设置极限值



极限值		1	2	3	4	5	6
T2+ (干预上限)	(X)	<input checked="" type="radio"/>	<input checked="" type="radio"/>	Off	<input checked="" type="radio"/>	<input checked="" type="radio"/>	Off
T1+ (预警上限)	(!)	Off	Off	Off	<input checked="" type="radio"/>	<input checked="" type="radio"/>	Off

极限值		1	2	3	4	5	6
T1- (预警下限)	(!)	Off	Off	Off		Off	
T2- (干预下限)	(X)		Off			Off	

(✓) 测量在警告极限值内： 通过（以绿色显示）

(!) 测量处于警告极限值和干预极限值之间： 通过但显示警告（以黄色显示）

(X) 测量超出干预极限值： 失败（以红色显示）

控制极限值关闭 = 无极限值（以蓝色显示）

8.2.2 分辨率

导航： 主界面 > 方法定义 > 方法名称 > 结果和值处理 > 分辨率

传统上，卤素水分测定仪操作的最大分辨率为 1 毫克 / 0.01 % 。 以下设置可使用内置称量单元的分辨率来确定水分含量，该分辨率高出 十倍（0.1 毫克质量 / 0.001 % 水分）。 高分辨率特别适用于水分含量较低（低于 1%）的样品。 仔细的样品制备对这些样品来说至关重要！

注意

显示模式 **ATRO 水分含量**或 **ATRO 固含量**没有高分辨率（请参阅 显示模式设置（第67页））。

您可以定义下列参数：

参数	解释	数值
分辨率	定义内置称量单元的可读性。	标准* 高

* 出厂设置

8.3 工作流程处理

导航：主界面 > 方法定义 > 方法名称 > 工作流程处理

此功能可定义测量的工作流程

您可以定义下列参数：

菜单项	解释	更多信息
启动模式	定义加样腔操作的方式。	请参阅 启动模式 (第72页)
预热	定义开始测量前对加样腔进行预热的设置。	请参阅 预热 (第72页)

8.3.1 启动模式

导航：主界面 > 方法定义 > 方法名称 > 工作流程处理 > 启动模式

可在此菜单项中选择自动操作还是手动操作加样腔（如，称皮重、停止干燥）。

您可以定义下列参数：

参数	解释	数值
启动模式	定义加样腔操作的方式。	自动* 手动

* 出厂设置

自动

仪器在工厂时设定为自动操作模式。该模式适用于大多数样品。关闭加样腔后，样品的质量将被记录并开始进行测量。

手动

我们建议含有容易挥发物质的样品使用手动操作。与自动操作模式相反，在手动操作模式中点击 [开始干燥] 按钮，加样腔不会自动关闭。但是，会记录对测量水分含量很重要的初始质量（湿重）。在手动操作模式中，由于一开始就已经对因在制备过程中蒸发而引起的失重进行了测量，所以您有时间进一步制备样品（如，与石英砂混合，或平均分布样品）。样品一做好干燥准备，就立即按 [↓] 键。自动加样腔关闭，干燥开始。在手动操作模式中，您可以在干燥运行过程中打开加样腔。与自动模式相反，干燥不会停止，只是中断，直到自动加样腔重新关闭。

8.3.2 预热

导航：主界面 > 方法定义 > 方法名称 > 工作流程处理 > 预热

如果必要，您可以激活预热功能，对加样腔进行预热。由于卤素水分测定仪的加热时间较短，因此标准应用通常无需进行预热。由于仪器每次测量时的气候状况都相同，因此仪器预热可提高结果的重现性和精确度。即使在测量后，预热也只能在待机模式下并且在测量时间（手动）之前进行。

您可以定义下列参数：

参数	解释	数值
预热	定义在开始测量前预热加样腔（待机温度）所需的设置。 关闭 = 无预热。	关闭* 开启 手动 待机

* 出厂设置

手动

开始测量前，仪器会提示用户激活预热功能。仪器将会说明何时已充分预热，可开始测量。也可以点击 停止预热，在预热阶段进行测量。在这种情况下，会记录下预热的持续时间。1 小时的最长预热时间过后，预热关闭。

您可以定义下列参数：

参数	解释	数值
温度	定义待机温度。	40...100 °C (40 °C)*

* 出厂设置

待机

仪器将会说明何时已充分预热，可开始测量。也可以点击 **停止干燥**，在预热阶段进行测量。在这种情况下，会记录下预热的持续时间。

持续时间 功能可在测量后的预定时间内禁用预热。**关闭时间** 功能可在规定的时钟时间内停止预热。

您可以定义下列参数：

参数	解释	数值
温度	定义待机温度。	40...100 °C (40 °C)*
持续时间	定义在测量后有限的时间内仪器在待机温度下进行维护的时间（超时）。	小时 分钟 (3 h)*
关闭时间	定义 预热 关闭的时钟时间。	关闭* 小时： 分钟

* 出厂设置

8.4 一般方法属性

导航： 主界面 > 方法 定义 > 方法名称 > 一般方法属性

8.4.1 方法名称

导航： 主界面 > 方法 定义 > 方法名称 > 一般方法属性 > 方法名称

您可以定义下列参数：

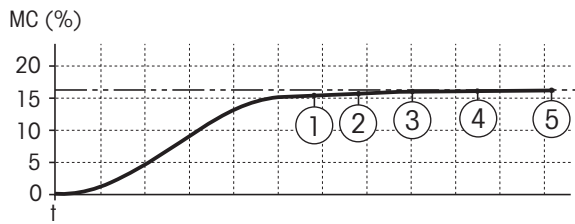
参数	解释	数值
方法名称	给方法重新命名。名称必须是唯一且无异议。	任意

8.5 测试方法

测试方法

此功能可在方面的定义阶段对设置进行测试。测试可随时进行。测试测量情况被记录在日志中，并标记为测试结果。如果要运行关机模式《每单位时间失重》，而且不熟悉样品特性，测试测量会帮助您选择合适的设置。有关关机模式的详细信息，请参阅关机模式 (SOC) 设置 (第64页)。

下图说明了干燥进度。图中标出了达到各关机模式的点(1-5)。



测量过程中，根据关机模式 1 至 5，和自由关机模式记录测量值。测量在规定时间内（默认 30 分钟）结束后终止。注意，初始质量会影响关机模式。也可以关闭测试时间。在这种情况下，测量会在达到预定关机模式后终止。不过，所有关机模式都会被记录下来。

通过将测量值与参考方法（如干燥炉）的数值和标准偏差相比较，您可以定义适当的擦的参数设置。详细信息，请参阅应用手册《卤素水分测定仪指南》。

释放某个方法前，在 **主界面** > **方法定义**>**方法名称** > **测试**下进行所有测量。测试测量的结果将特别标示。

注意

在释放方法前，应检查是否设定确定的关机模式。

进行测试测量

您可以就像进行其他测量一样进行测试测量。有关如何进行该测量，请参阅 **测量** (第76页)。

更改测试时间

► 测试的工作屏幕已显示。

1 在工作屏幕中点击 **测试时间**。

⇒ **测试时间，以分钟计** 显现。

2 点击 **确定** 确定。

显示参数

► 测试的工作屏幕已显示。

- 在工作屏幕中点击参数。

⇒ 显示参数列表。

打印确定关机模式的结果

有关打印输出示例，请参阅 **打印输出信息** (第82页) 部分的《特殊事件》。

显示确定关机模式的结果

请参阅 **测量结果的图形评估** (第80页)

9 测量

此功能可使用先前定义的方法来进行测量。选择测量方法后，可开始测量过程。工作屏幕将引导您逐步完成测量过程。

下列功能可供使用：

- 您可以在工作屏幕中创建快捷方式。这样您就可以直接通过主屏幕启动方法。
请参见 使用快捷方式（第78页）。
- 测量结束后，您可以点击 [下一个 样品] 使用同样的方法，或者点击 [测量] 使用其他方法继续进行测量。
- 有关测量结果的图形评估，请点击 [结果]。如果您已在方法中定义了控制极限值，则将显示通过、警告或未通过状态。
请参见 结果（第80页）。
- 您可以点击参数屏面，调出方法参数的详细概述。
请参见 工作屏幕（第22页）。

9.1 进行测量

现在，您已熟悉仪器的所有参数，并已定义了样品的所有值。现在，仪器已准备好测量样品。在本部分，您将了解如何进行测量和停止测量过程。

接通电源（上电）

- ▶ 仪器必须通电约 60 分钟，以达到操作条件。

- 1 要开启仪器，请按 [⏻]。
- 2 如果必要，应使用密码登录。



选择测量的方法

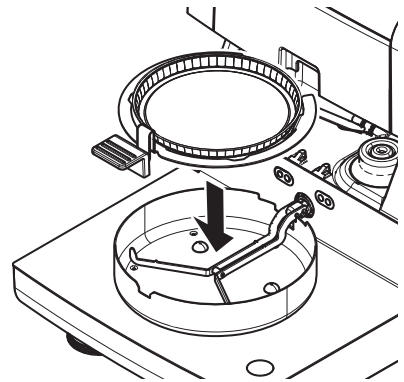
- 1 点击 **测量**。
 - ⇒ 方法列表显示。
- 2 选择测量样品的方法。
 - ⇒ 方法的工作屏幕显现。
 - ⇒ 加样腔自动打开。

放置样品盘

- ▶ 显示屏提示您装载空的样品盘，并称量皮重。
- 1 将空样品盘放入样品盘手柄中。
 - 2 将样品盘手柄放入加样腔。确保样品盘手柄的舌状物完全嵌入防风圈的凹槽中。必须将样品盘平放在手柄中。

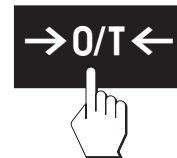
注意

我们建议您始终使用样品盘手柄进行操作。样品盘手柄符合人体工程学，自动定位且安全，可防止样品盘发热引起的灼伤。



称量皮重

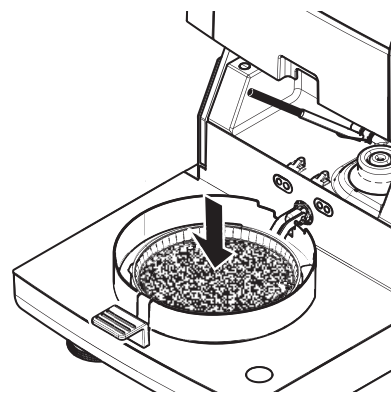
- 点击 [→0/T←]。
 - ⇒ 加样腔自动关闭进行皮重称量。
 - ⇒ 皮重称量完成后，加样腔自动打开。



开始测量

► 称皮重后，显示屏会提示您将样品添加到样品盘。

- 1 将样品添加到样品盘。如果您已定义了初始质量，可使用动态图形显示来称量样品。
- 2 点击 [**开始干燥**]。
 - ⇒ 加样腔自动关闭。
 - ⇒ 干燥过程自动启动。



干燥过程

您可以遵循显示屏上的测量过程（请参阅工作屏幕（第22页））。

- 干燥过程持续以图形的方式显示。
- 显示加热单元当前的温度，以及已过去的干燥时间和当前干燥值。
- 显示屏显示选定的设置。
- 可点击 [**停止干燥**] 中止干燥过程。

干燥过程结束时，您可以在显示屏上看到样品的水分含量。如果您已在方法中定义了控制极限值，则将显示通过、警告或未通过状态。

取出样品



小心

灼伤危险

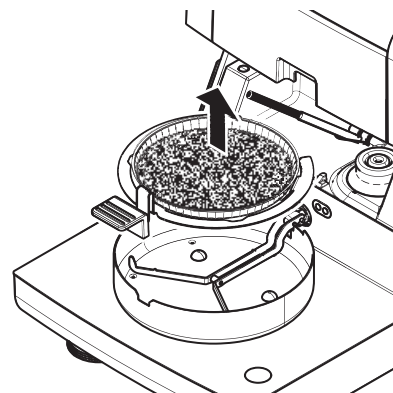
样品、样品盘和样品盘手柄可能仍很热。

- 干燥过程结束。
- 加样腔打开（自动打开）。
- 1 将样品盘手柄从加样腔小心取出。

注意

要从手柄取出样品盘，应将样品盘从下方稍微抬高，将其从手柄中取出。

- 2 · 要使用当前的方法继续进行测量，请点击 [**下一个样品**]。
 - 要使用新方法进行测量，请点击 [**测量**]。
 - 要返回主屏幕，请按 [**⏠**]。



停止干燥

点击 [**停止干燥**] 停止测量过程后，您可以在以下两种情况中进行选择：

- **终止但未保存**
不保存目前为止收集到的所有数据而中止测量过程。
- **终止测量并保存数据**
保存已抽样数据，并在结果中进行一项输入。结果标示为已中止。

添加注释

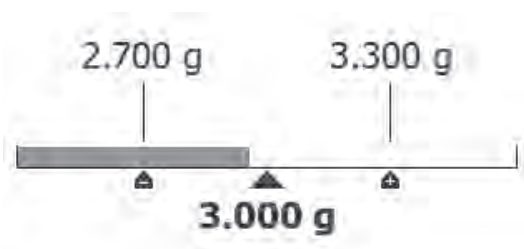
测量结束后，您可以对测量结果进行注释。该注释被保存在测量结果中，并且可以打印。注释只有在离开当前测量前才能输入。

- 1 要创建注释，请点击 [**注释**]。

- ⇒ 键盘对话框显现。
- 2 输入注释。
- 3 点击[确定] 确认。

9.2 使用动态图形显示

动态图形显示可用于各种方法，并促使样品的称量获得目标值。如果您要求希望处理的某种方法的所有样品都具有相同的质量，以便提高测量结果的重复性，尤其必要使用动态图形显示。此外，动态图形显示可设为活跃，以便在样品的质量超出设定的容差时，不能启动干燥过程。因此，您必须称量合适数量的样品。如果所称量的样品在容差范围内，则动态图形显示可以提高重复性。动态图形显示只有当初始质量激活后才能使用。详细信息，请参阅 初始质量的设置 (第69页)。



图标	功能
	质量极限值下限 (允差范围)
	目标质量
	质量上限 (允差范围)

9.3 使用快捷方式

快捷方式管理导航 主界面 > 测量 > 方法名称 > [☐]

快捷方式可直接从主屏幕启动方法。快捷方式为用户特定，也就是说，对于大多数共同任务，每个用户都可以拥有自己的快捷方式。

您可以定义下列参数：

参数	解释	数值
快捷键名称	定义快捷方式的名称。建议选择较短的名称，因为快捷方式中只能显示约 8 个字符。名称必须是唯一且无异议。	任意
方法名称	显示方法的名称。方法的名称是快捷方式的目标，不能更改。	无

定义快捷方式

► 激活 测量菜单。

► 选定方法。

1 点击 [☐]。

⇒ 显示我的快捷键 窗口。

2 点击 为我的方法主页添加快捷键...。(中止，点击[X]。)

⇒ 新建快捷键 显现。

3 如果需要输入快捷方式的名称，请点击 快捷键名称。

注意

建议选择较短的名称，因为快捷方式中只能显示约 8 个字符。名称必须是唯一且无异议。


4 点击 [确定] 确认。

5 要保存设置，请点击 [保存]。


要终止，请点击 [取消]。

⇒ 快捷方式已添加至主屏幕。

编辑快捷方式

- ▶ 已选定方法。
- 1 点击  。
- ⇒ **我的快捷键** 窗口显现。
- 2 点击 **编辑此快捷键...** 。（要中止，请点击 **[X]**。）
- ⇒ **快捷键属性** 显现。
- 3 要编辑快捷方式的名称，请点击 **快捷键名称** 。
- 4 点击 **[确定]** 确认。
- 5 要保存设置，请点击 **[保存]** 。
- 要中止，请点击 **[取消]** 。

删除快捷方式

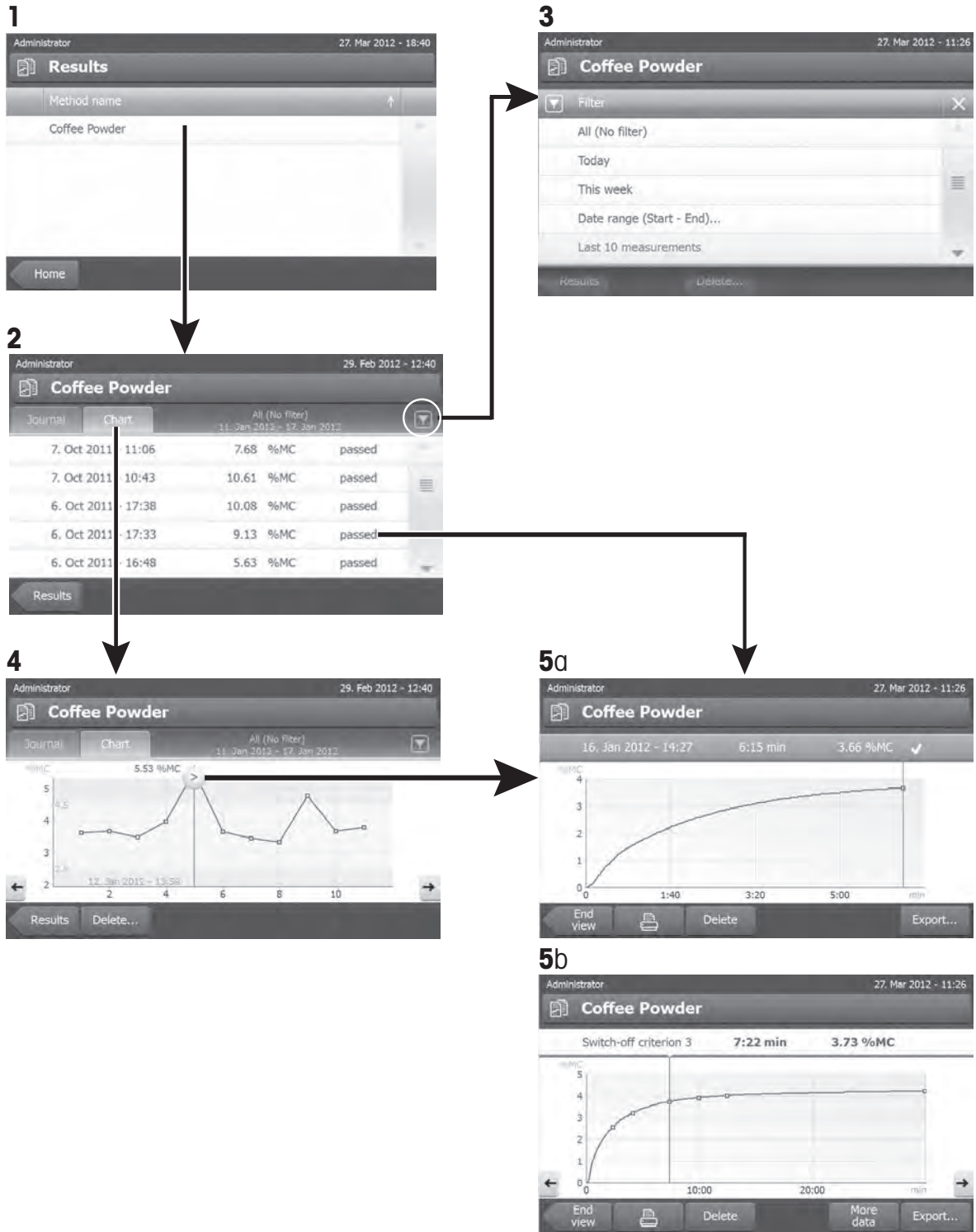
- ▶ 选定方法。
- 1 点击  。
- ⇒ **我的快捷键** 窗口显现。
- 2 点击 **编辑此快捷键...** 。（要中止，请点击 **[X]** 。）
- ⇒ **快捷键属性** 显现 。
- 3 要删除快捷方式，请点击 **[删除]** 。
- ⇒ 显示一个消息窗口。
- 4 点击 **[删除]** 确认。（要中止，请点击 **[取消]** 。）
- ⇒ 从主屏幕删除快捷方式。

10 结果

10.1 测量结果的图形评估

导航：主界面 > 结果

此功能可管理并评估测量结果。



1 方法列表

- 点击您要评估的方法。
 - ⇒ 日志视图显现。

2 日志视图

日志视图可从测量系列中启动不同的图形评估。您可以执行以下功能：

- 要启动过滤功能，请点击 [▼]。
 - ⇒ 过滤器菜单显现。
- 要启动图表视图，请点击 [图表]。
 - ⇒ 测量系列的图表视图显现 (4)。
- 要启动**图形视图**，请点击某个测量结果。
 - ⇒ 图形视图显现 (5)。

3 过滤器菜单

过滤器功能可根据各种标准评估测量系列。您可以选择以下标准：

- **全部 (无筛选)**
 - **今日**
 - **本周**
 - **日期范围 (开始 - 结束) ...**
 - **最后 10 次测量***
 - **最后 20 次测量**
- 点击 [X] 关闭过滤器菜单。

* 出厂设置

4 图表视图

该视图可根据过滤器设置显示一系列测量的结果。如果您已在该方法中定义了控制极限值，则这些极限值会以图表的形式显示在结果中。

- 标记的测量点，连同日期、时间和测量结果一起显示。您可以执行以下功能：
 - 要跳到下一测量结果，请点击 [->]。
 - 要跳回前一测量结果，请点击 [<-]。此外，也可以直接点击所需的测量点。
 - 要调出相应测量的完整测量曲线，请点击 [>]。

5a 图形视图

该功能可显示某个测量详细结果的图形视图。如果您已在该方法中定义了控制极限值，则将显示已通过、警告或失败状态（请参阅 控制极限值 (第70页)）。

您可以执行以下功能：

打印结果

- 要打印结果，请点击 [🖨]。

导出结果

- 要导出结果，请点击 [导出]。

请参阅 导出结果 (第83页)。

删除结果

- 要删除测量结果，请点击 [删除]（取决于用户权限）。

更多数据

- 要显示更多测量数据，请点击 [更多数据]

5b 显示测试测量的结果

有关测试测量，请参阅测试方法 (第75页)。

该视图可显示确定关机模式的结果。各条件标记为测量结果，并与其结果一起显示。您可以执行以下功能：

- 要跳到下一测量结果，请点击 [->]。
- 要跳回前一测量结果，请点击 [<-]。此外，也可以直接点击所需的测量点。

10.2 打印输出信息

本章的图例为标准测量打印输出（出厂设置）和较短的测量打印输出的示例。打印输出的详细程度取决于在菜单中所选的设置。

标准打印输出类型的结构

```

-MOISTURE DETERMINATION-

METTLER TOLEDO
Halogen MoistureAnalyzer

Type                HX204
SNR(Drying Unit)   B206683647
SNR(Terminal)      B206683647
SW(Drying Unit)    1.10
SW(Terminal)       1.20

Method name         NEG
Drying prog         Standard
Drying temp         105 °C
Switch Off          3(1mg/50s)
Display mode        %MC
Start weight        OFF
Control limits      OFF
Resolution          Standard
Start mode          Automatic
Preheating          OFF

User name Administrator

Start weight        0.487 g
Total time          0:22 min
Dry Weight          0.470 g

Moisture content    0.017 g
End result          1.79 %MC

Note

Signature
.....

20.11.2012 12:01

----- END -----

```

较短打印输出类型的结构

```

-MOISTURE DETERMINATION-

METTLER TOLEDO
Halogen MoistureAnalyzer

Type                HX204
SNR(Drying Unit)   B206683647
SNR(Terminal)      B206683647
SW(Drying Unit)    1.10
SW(Terminal)       1.20

Method name:        NEG
Drying Prog         Standard
Drying Temp         105 °C
Switch Off          3(1mg/50s)

User name Administrator

Start weight        0.487 g
Total time          0:22 min
End result          1.79 %MC
Note

14.11.2012 12:01

----- END -----

```

特殊事件

加样腔在干燥过程中打开和关闭。 加样腔打开后，干燥中断，并在加样腔关闭后继续进行。

```

01:00 min 2.26 %MC
01:20 min opened
01:28 min closed
02:00 min 3.49 %MC

```

点击 [停止干燥] 中止干燥过程，由于中止时的测量结果可能错误，因此不会记录。

```

01:00 min 2.26 %MC
02:00 min 3.49 %MC

ABORTED

14.10.2011 12:01

```

打印测试测量

在测试测量过程中，将打印出某个记录，该记录说明何时，以及获得什么样的测量结果才符合各关机模式。

```
Switch-off crit. 3
Time           01:21 min
Dry weight     3.385 g
Moisture content
                0.53 %MC
```

10.3 导出结果

可将结果导出到外接存储设备（如记忆棒）。该 CSV 格式的数据可导入 MS Excel，以继续评估。

注意

结果不能在卤素水分测定仪中进行导入。

单次结果导出

您可以定义下列参数：

参数	解释	数值
文件名	定义新数据文件的名称。	任意
位置	在存储设备中查找位置。	浏览并选择
文件类型	定义数据文件的类型。	CSV*

* 出厂设置

多次结果导出

您可以定义下列参数：

参数	解释	数值
文件名前缀	定义新数据文件的名称。由系统自动添加日期和时间。	任何
位置	在存储设备中查找位置。	浏览并选择
导出选定值	自定义选择从选定测量中导出的多个结果。可通过过滤功能进行选择。	选择： <input type="checkbox"/> <input checked="" type="checkbox"/>
导出内容	定义多次结果导出的内容。 摘要导出（一个文件，无中间值）： 结果以汇总报告在文件中体现。 多个导出（每次测量单独一个文件）： 包含中间测量值的结果作为单独文件，格式与单次结果导出相同。	摘要导出 多个导出
文件类型	定义数据文件的类型。	CSV*

* 出厂设置

注意

- **摘要导出**
 - 汇总导出包含每次测量的方法参数和最终结果。不导出中间值。
 - 如果有分步干燥的方法，汇总导出也包含每个步骤的结果。
 - 如果进行测试测量，那么汇总导出也包含在测试测量期间每个关机模式获得的结果。
- **多个导出**
 - 多次导出包含每次测量的方法参数、方法数据、中间值以及最终结果。
 - 每次测量结果以单独文件形式导出。

程序

- ▶ 结果已激活。
- ▶ 连接外接的存储设备（如记忆棒）。
 - 1 要启动，请点击 [导出]
⇒ 导出结果 显现。
 - 2 点击 位置 > 浏览并选择。
⇒ 位置 显现。

- 3 选择文件的位置，并点击 **[确定]** 确认。
- 4 如果必要，请输入新的文件名。
- 5 要启动导出，请点击 **[导出]**。

11 维护



警告

电击危险

在进行清洁或其他维护前，必须断开仪器的电源。

注意

- 用户不能重设热过载保护。
- 用户可更换卤素灯。

在这种情况下，请与您的梅特勒-托利多代表联系。

11.1 清洁



小心

灼伤危险

加热单元的内置部件，以及加样腔的部件可能会非常热。

- 应等待加热单元完全冷却。

为了获得精确的测量结果，我们建议您定期清洁温度传感器和卤素灯的防护玻璃。 请注意下列仪器清洁指示。

常规功能

卤素水分测定仪由优质耐腐蚀材料制成，因此可以使用市面销售的温和清洁剂（如异丙醇）进行清洁。

注意

- 请使用不起毛的布块进行清洁。
- 确保无任何液体渗入仪器内部。
- **加热单元**
虽然仪器外壳非常坚固且可抵抗溶剂，但是请用温和的清洁剂清洁加热单元的外部。
- **显示操作终端**
决不使用任何含有溶剂或研磨成分的清洗剂，因为这会导致损坏显示操作终端镀层。
- 切勿打开仪器外壳 — 他们不包含必须由用户进行清洁、修理或更换的部件。

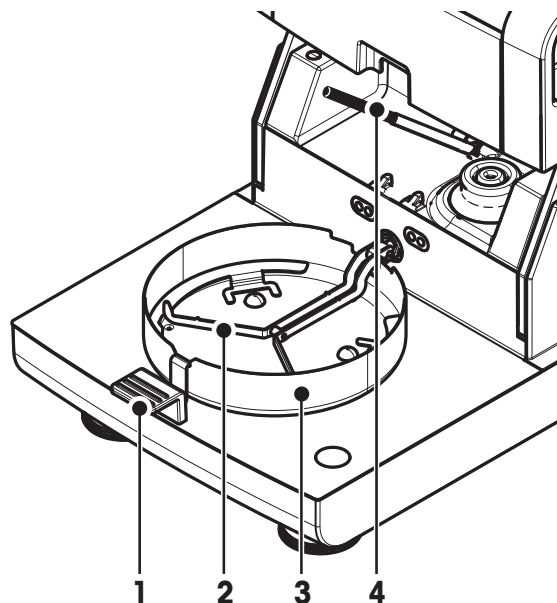
注意

温度传感器或防护玻璃清洁完毕后，我们建议使用温度校正部件来校正加热单元（请参阅温度校正（第52页））。

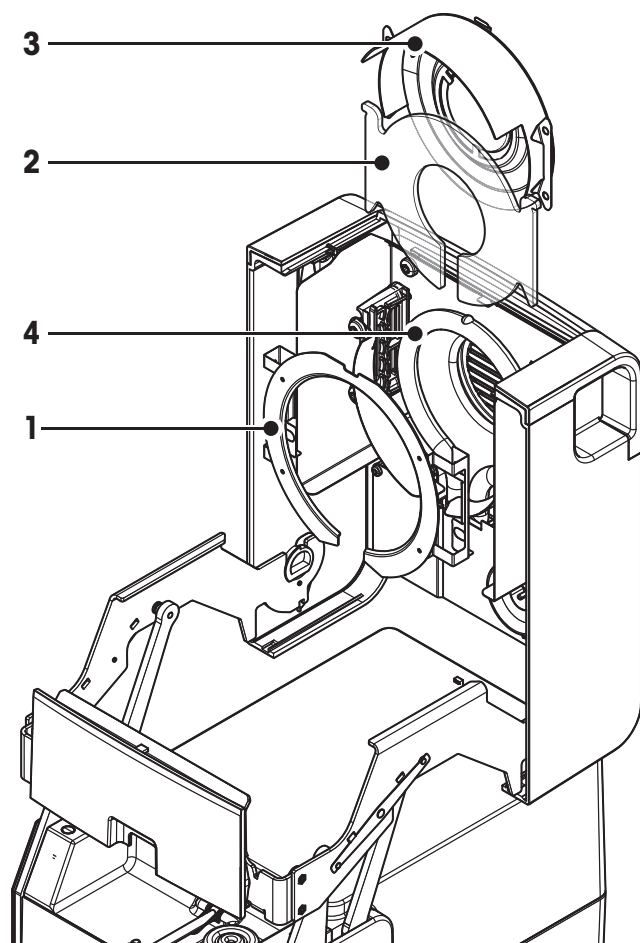
11.1.1 加样腔

► 加样腔打开。

- 1 清洁时请先卸下样品盘手柄 (1)、样品盘支架 (2)和防风罩(3)。
- 2 小心将所有沉积物从黑色温度传感器 (4)中除去。



11.1.2 加热单元



- 1 反射器环
- 2 防护玻璃
- 3 带有检查窗玻璃的反射器
- 4 卤素灯

要清洁防护玻璃、反射器以及反射器环，首先应打开加热单元。

注意

避免碰触圆形卤素灯。如果必须清除卤素灯上的任何溅溢物、沉积物、或者油渍，最好使用较温和的有机溶剂（如，乙醇）。确保卤素灯已冷却。**切勿取下卤素灯！**

打开加热单元进行清洁

▶ 加样腔打开。

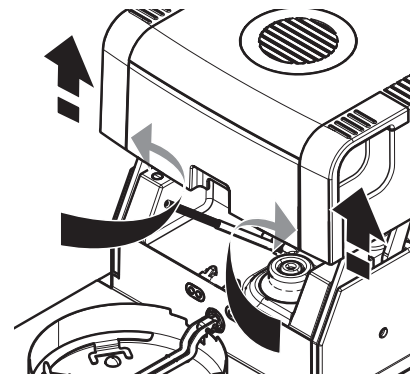
- 1 加热单元内部两侧分别配备一个锁定装置。将其（同时）向外推，解开锁。

注意

不得抓着模块进行解锁。

⇒ 上端已在两侧解锁。

- 2 打开加热单元。



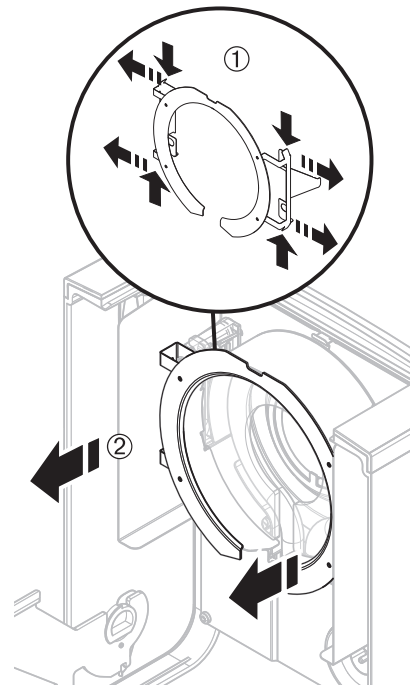
取下反射器环进行清洁

注意

清洁防护玻璃不一定要取下反射器环。

▶ 加热单元打开。

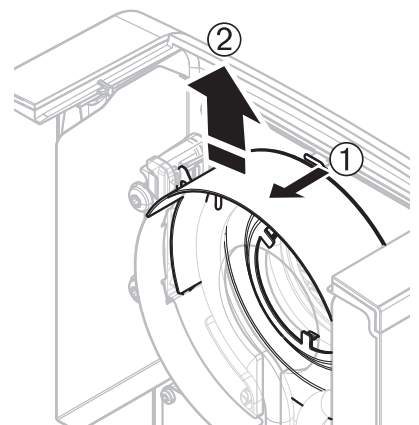
- 1 同时向外拉两侧的两个凸缘。
- 2 解开反射器环，将其从托座上取下来。



卸下带有检查窗口玻璃的反射器进行清洁

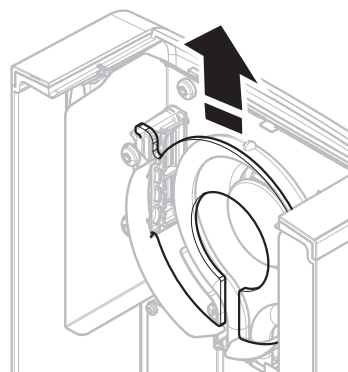
▶ 取下反射器环。

- 1 要解开，请将弹簧夹朝前拉。
- 2 将反射器向上拉离托座。



卸下防护玻璃进行清洁

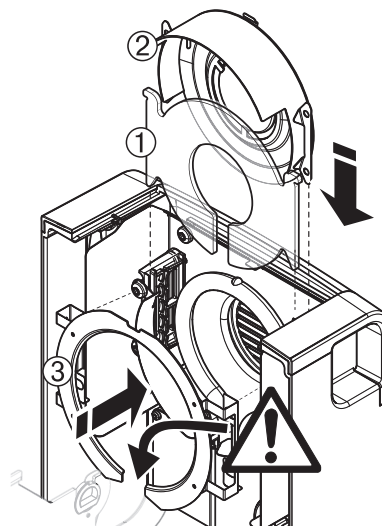
- ▶ 取下反射器。
- 将防护玻璃向上拉离托座。



清洁后重新装配

按相反的次序重新装配所有部件。

- ▶ 所有部件已清洁。
- 1 插入防护玻璃。
- 2 插入带有检查窗口玻璃的反射器（使其卡住）。
注意
卤素灯必须位于反射器的前方。不得用手指碰触卤素灯。
- 3 插入反射器环。
注意
观察位置是否正确！ 确保反射器环正确安装。
- 4 关上加热单元（使其卡住）。



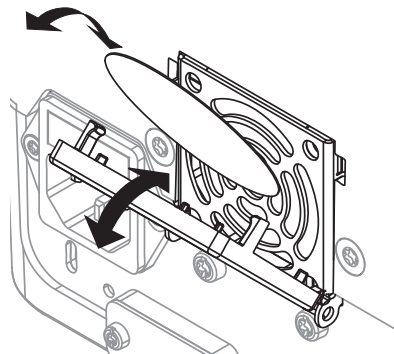
11.1.3 风扇孔

风扇的空气入口位于仪器的后端，应经常清洁其外部，使其避免灰尘积聚。

11.2 滤尘器

如果您在灰尘较多的环境中使用带有滤尘器的卤素水分测定仪，应定期检查过滤器。有关更换过滤器，请参阅 选配件和备件（第98页）。

- 如果必要，请更换过滤器。



11.3 更换电源线路保险丝



小心

安全风险或仪器损坏

不得使用其他类型或额定值的保险丝，或者截短（接搭）保险丝，因为这样做会使您处于危险之中，并且损坏仪器！

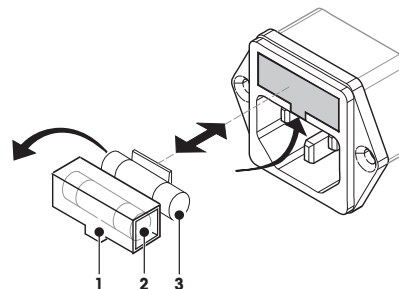
如果显示操作终端的显示屏在通电后仍呈暗色，很可能是加热单元的电源线路保险丝已烧断。

电源线路保险丝位于加热单元的背面。要更换保险丝，请按以下程序进行操作：

- 1 拉出电源线。
- 2 用合适的工具（如螺丝刀）将保险丝盒（1）滑出。
- 3 取出保险丝（3）进行检查。
- 4 如果保险丝已烧断，应用相同类型和额定值（5 x 20 mm, T6.3H 250 V）的保险丝进行更换。

注意：

备用保险丝装在保险盒(2)中。



有关保险丝，请参阅 一般技术参数（第92页）

11.4 处置

依照关于电气和电子设备废弃物_(WEEE) 的欧盟指令 2002/96/EC，该设备不得作为生活废物进行处置。这也适用于欧盟以外的国家，请按照其具体要求进行处置。

请遵照当地法规，在规定的电气和电子设备收集点处理本产品。如果您有任何疑问，请与主管部门或者您购买本设备的经销商联系。如果将本设备交给其他方（供私用或专业人员使用），也必须遵守该规程的内容。

感谢您对环境保护所作的贡献。






12 故障排查

仪器运行过程中可能会出错。 本部分将描述如何纠正这些错误。






12.1 出错信息

大多数错误信息直接以纯文本形式显示在各应用程序中，通常附有一个说明如何校正错误的文本。 此类错误信息不言而喻，因此下面不做说明。 下列错误信息可能会出现，称量结果却没有出现。

错误信息	原因	分馏
质量显示		
	过载—秤盘上的样品质量超过称量单元的最大称量值。	- 减轻样品的质量。
	欠载—样品盘支架遗漏。	- 插入样品盘支架。 如果必要，应断开电源然后再连接，重启系统。
	质量显示屏闪烁/在零范围外 —打开仪器或回零时，超出一个或多个极限值。 出现这个信息的常见原因是：打开称量单元时秤盘上有一个砝码。	- 请取走砝码。
校正		
不稳定的称量。	校正过程中 不稳定 。	<ul style="list-style-type: none"> • 确保环境条件和最佳位置。 • 注意，不能让样品的任何部位或样品盘碰触防风罩或样品盘手柄。 • 确保样品盘支架安装正确，并且完好无损。 • 由于样品质量持续流失，样品中容易挥发的物质也会阻止稳定称量结果的检测。
质量超出范围。	校正过程中，显示样品盘中 no weight (无砝码) 或 wrong weight (砝码错误) 。（如果仪器提示时没有取下砝码，也会显示此信息。）	- 重复校正过程，并加载所需的校正砝码。

12.2 状态信息

状态信息通过显示屏状态栏中的小图标来显示。 详细信息，请参阅 状态信息图标（第17页）。 状态图标指示下列内容：

	原因	分馏
	热表面 指示加样腔内温度约在 50°C 以上。 加样腔内的部件和样品本身非常热，有灼伤危险。	只要加样腔内温度低于约 50°C，状态图标就会消失。
	内置水平控制系统已测量仪器未正确调平。	- 立即将仪器调平。 请参阅 调节加热单元水平（第26页） ⇒ 如果仪器已正确调平，图标会消失。
	仪器要执行全自动 FACT 校正但无法执行，因为另一个操作程序正在运行。	一旦仪器处于空载状态，即执行校正，显示屏趋于稳定并且在 2 分钟内未按任何键。 成功完成校正后，状态图标将消失。
	必须更换仪器的电池。 该电池可确保仪器断电时日期和时间不会丢失。	- 请尽快与您当地的梅特勒-托利多代表联系。 ⇒ 技术服务人员将为您更换电池。
	您的仪器该进行维修了。	- 请尽快与您当地的梅特勒-托利多代表联系，让其派遣技术服务人员来维修您的仪器。

12.3 如果出现以下状况应该怎么办...

状况	对策
接通电源后显示屏仍呈暗色	<ul style="list-style-type: none"> ● 确保显示操作终端正确连接至加热单元。 ● 确保仪器接通电源并且电源打开。 ● 检查加热单元的电源线路保险丝，必要的话请更换（请参阅 更换电源线路保险丝（第89页））。 ● 如果问题仍无法解决，请与梅特勒-托利多代表联系。
按键和按钮没有反应	<ul style="list-style-type: none"> ● 断开电源然后再接通，重启系统。 ● 如果问题仍无法解决，请与梅特勒-托利多代表联系。
所连接的打印机无法打印。	<ul style="list-style-type: none"> ● 确保打印机已打开，并在菜单中启用。 请参阅 外设（第36页） ● 检查打印机的设置。 请参阅 建议使用的打印机设置（第103页）。
打印出来的字符错误	<ul style="list-style-type: none"> ● 将打印机和仪器的位/奇偶校验设置更改为 8/NO。 ● 检查两个仪器是否具有相同的波特率设置（请参阅 外设（第36页））。 ● 使用正确的字符设定（请参阅 建议使用的打印机设置（第103页））。
测量过程过长	<ul style="list-style-type: none"> ● 您选择的关机模式不合适（请参阅 关机模式 (SOC) 设置（第64页））。 ● 过量样品也会减缓干燥过程，出现容易形成阻碍蒸发的结膜。在高温下进行测量。 ● 扩大样品的表面（如，通过压碎或研磨）。 ● 在液体中使用吸附玻璃纤维滤纸。 ● 如果样品对温度极为敏感并且分解，应降低温度。 ● 如果测量不稳定，应检查样品盘、样品手柄、样品、防风罩或样品支架的位置是否正确。
仪器启动后没有变热	<ul style="list-style-type: none"> ● 卤素灯损坏或加热单元过热，且热过载保护已关闭热源。如果出现上述情况，请与您当地的梅特勒-托利多代表联系。
状况	对策
测量结果不能重复	<ul style="list-style-type: none"> ● 仪器放置的支座不够平稳。使用平稳的支座。 ● 周围环境非常不稳定（如振动、气流、湿气）。提供更好的环境条件。 ● 在抽样和开始干燥期间，样品或多或少都具有一定的水分。 ● 样品没有平均分布在样品盘中。 ● 初始质量没有保持相同的值。 ● 样品质量不均一，即，样品的组成成分不同。样品的质量越不均一，则需要更多的样品才能获得可重复性测量结果。 ● 所选择的"定时关闭"条件的干燥时间太短。延长干燥时间，或者选择合适的关机模式"每单位时间失重"。 ● 样品没有充分干燥（如，容易形成膜）。使用玻璃纤维盘对样品进行干燥。 ● 所选定的温度过高，样品被氧化或分解。降低干燥温度。 ● 样品沸腾，溅溢的液滴不断改变质量。降低干燥温度。 ● 颗粒不均一或者太大。 ● 由于卤素灯的防护玻璃变脏而使加热能量不足。清洁防护玻璃（请参阅 清洁（第85页））。 ● 温度传感器脏污或出现故障。清洁温度传感器（请参阅 清洁（第85页））。 ● 如果问题仍无法解决，请与梅特勒-托利多代表联系。

13 技术参数

13.1 一般技术参数

加热单元

加热单元	环形卤素灯
干燥温度范围	40-230 °C
温度调节增量	1 °C
升温程序	标准、快速、温和、阶梯

称量单元

最大称量值	200 g
可读性	1 mg / 0.1 mg
最小样品量	0.1 g
称量技术	单模块传感器 (Monobloc)
校正	FACT、内部砝码、外部砝码

水分含量

可读性	0.01%
可读性 精细量程	0.001%
可重复性 (sd) 2g 样品	0.05%
可重复性 (sd) 10g 样品	最多 0.01%

材料

加热单元

护套	塑料, PBT, Crastin SO653-GB20
检查窗口栅格	塑料, PEEK-HT G22 (UL94-V0)
防护玻璃	玻璃陶瓷
卤素灯	石英玻璃
反射器	不锈钢, X2CrNiMo17-2 (1.4404)
反射器支架	塑料, PEEK-HT G22 (UL94-V0)
防风罩, 内部底板	不锈钢, X2CrNiMo17-2 (1.4404)

显示操作终端

外壳上部件	EN ZL-ZnAl4Cu1 (EN ZI-0410)
底部外壳	PA12 GB30

保护与标准

过压类别	II 类
污染等级	2
安全性和 EMC 标准	请参阅符合性声明 (标准配置的一部分)
应用范围	用于干燥的室内

环境条件

海拔高度	最高可达 4,000 米
环境温度范围	5 °C 至 40 °C
相对湿度	在 31 °C 时 10% 至 80%, 在 40 °C 时线性度下降 50 % , 无凝结
预热时间	仪器接通电源后至少 60 分钟; 从待机模式开启后, 仪器随即做好操作准备。

电源

110 V AC 型号	100 V-120 V, 50/60 Hz, 4 A
-------------	----------------------------

230 V AC 型号	220 V-240 V, 50/60 Hz, 2 A
电压波动	-15%+10%
电流负荷	在干燥过程中最大 450 W
电源线保险丝	5 x 20 mm, T6.3H 250 V

接口

加热单元	1 个系统 (显示操作终端 - 加热单元)
显示操作终端	<ul style="list-style-type: none"> • 1 个 RS232C (9 针插座) • 2 个 USB 主机 (A 型插座), USB 1.1 支持最大 32 GB 记忆棒 • 1 个 USB 设备 (B 型插座), USB 1.1 • 1 个储存卡插槽 SD/SDHC, 32 GB (不支持 SDXC)

数据

结果导出数据格式	*.CSV 逗号隔开的数值 (CSV) 文件
----------	---------------------------

硬件

加热单元

加样腔打开/关闭	电动的
水平调节	2 个水平调节螺丝, 水平指示器
样品盘	Ø 90 mm
样品盘的最大高度	15 mm
热过载保护	加热单元中的双金属元件开关
尺寸 (w x h x d)	199 x 139 x 428 mm 请参阅 外形尺寸 (第95页)
净重, 可用于测量	6.8 kg

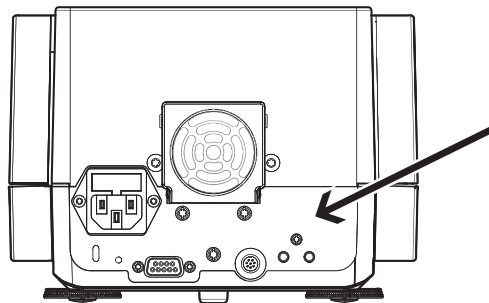
显示操作终端

显示屏	WVGA 彩色显示屏, 电阻触摸感应
读数角度	可调节, 2 个折叠脚
尺寸 (w x h x d)	200 x 63.5/79.5 x 134.5 mm 请参阅 外形尺寸 (第95页)
重量	1.2 kg

13.1.1 按照欧盟指令 2001/95/EC 进行定期检查的说明

为该仪器提供了 3 针插头。将接地导线插入仪器，并且连接至底板和后面板。不要将其它可接触的金属部件连接至接地导线。这些部件必须绝缘，并且根据目前的欧洲标准连接至接地导线。

必须检查金属后板上的接地导线。



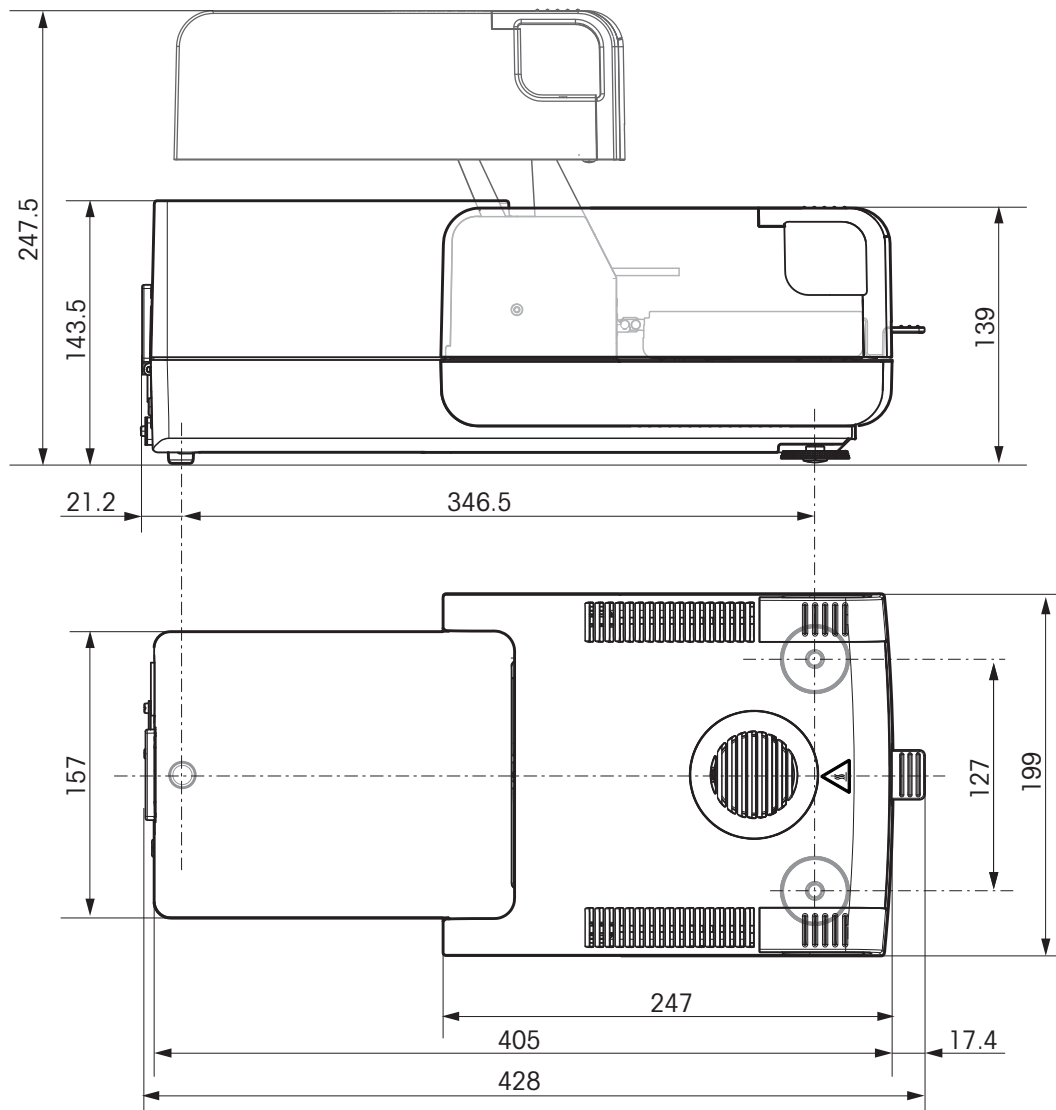
关于该仪器一致性的详细信息可以在“符合性声明”中找到；该小册子是随产品一起提供的，或者也可以从网上下载。

► www.mt.com/hxhs

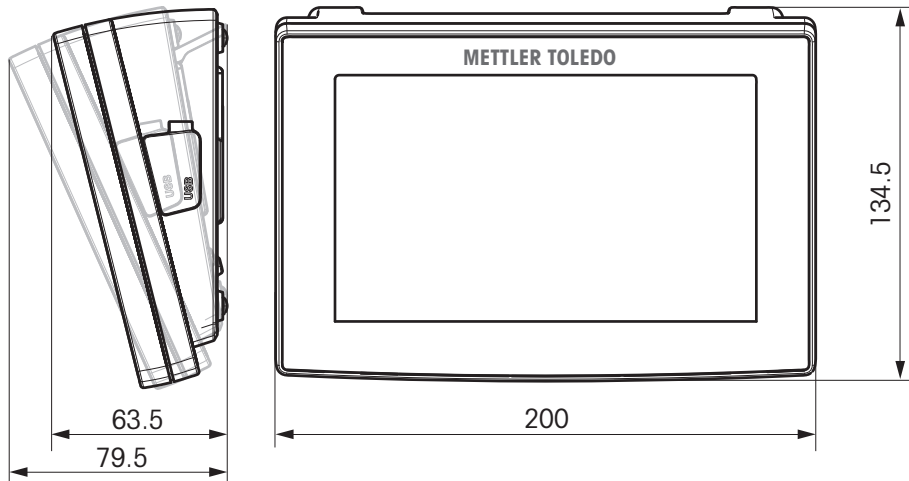
13.2 外形尺寸

(所有尺寸均以毫米表示)

加热单元



显示操作终端

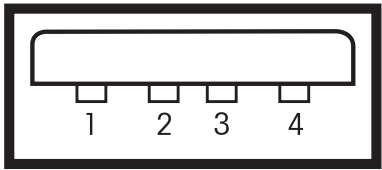


13.3 接口规格

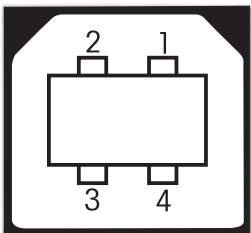
13.3.1 RS232C

示意图	编号	规格
	接口类型	符合 EIA RS-232C/DIN66020 CCITT V24/V.28) 的电压接口
	最大电缆长度	15 m
	信号电平	输出: +5 V ... +15 V (RL = 3-7 kΩ) -5 V ... -15 V (RL = 3-7 kΩ) 输入: +3 V ... +25 V -3 V ... -25 V
	接头	Sub-D, 9 极, 凹口
	工作方式	全双工
	传输模式	位-串行, 异步
	传输代码	ASCII
	波特率	600, 1200, 2400, 4800, 9600, 19200, 38400 (软件可选)
	位/奇偶校验	7-位/无, 7-位/偶, 7-位/奇, 8-位/无 (软件可选)
	停止位	1 个停止位
	握手信号	无, XON/XOFF, RTS/CTS (软件可选)
	第 2 个显示器的电源	+ 电压为 12 伏, 最大电流为 40 微安 (软件可选, 仅限第 2 个显示器模式)

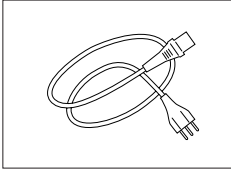
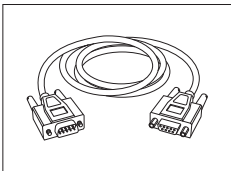
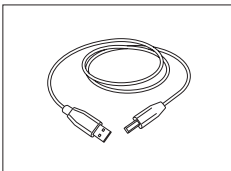
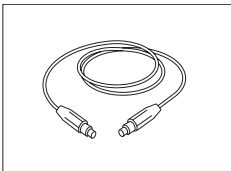
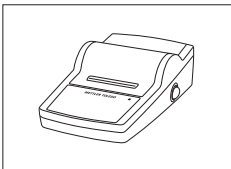
13.3.2 USB 主机

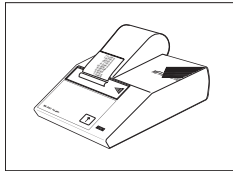
示意图	编号	规格	
	标准	符合 USB 规范修订版 1.0/1.1	
	速度调节	全速 12 Mbps (需要屏蔽电缆)	
	用电	最大 500 mA	
	接头	A 型	
	引脚分配	1	VBUS (+5 V DC)
		2	D- (数据 -)
		3	D+ (数据 +)
4		GND (接地)	
Shell	屏蔽		

13.3.3 USB 设备

示意图	类型	说明										
 <table border="1" data-bbox="395 910 679 1076"> <tr> <td>1</td> <td>VBUS (+5 VDC)</td> </tr> <tr> <td>2</td> <td>D- (Data -)</td> </tr> <tr> <td>3</td> <td>D+ (Data +)</td> </tr> <tr> <td>4</td> <td>GND (Ground)</td> </tr> <tr> <td>Shield</td> <td>Shield</td> </tr> </table>	1	VBUS (+5 VDC)	2	D- (Data -)	3	D+ (Data +)	4	GND (Ground)	Shield	Shield	标准	符合 USB 规范修订版 1.1
	1	VBUS (+5 VDC)										
	2	D- (Data -)										
	3	D+ (Data +)										
	4	GND (Ground)										
	Shield	Shield										
速度	全速 12 Mbps (需要屏蔽电缆)											
功能	CDC (通信设备类) 串行端口仿真											
用电	可挂起设备: 最大 10 mA											
连接口	B 类											

14 选配件和备件

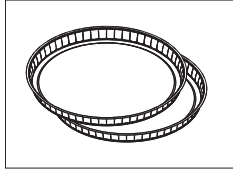
	名称	订货号
电源		
	使用国特定的 3 针脚电源线（带接地导线）。	
	澳大利亚电力电缆	00088751
	电缆 英国	30015268
	电缆 瑞士	00087920
	电缆 中国	30047293
	电缆 丹麦	00087452
	电缆 欧盟	00087925
	电缆 英国	00089405
	电缆 以色列	00225297
	电缆 印度	11600569
	电缆 意大利	00087457
	电缆 日本	11107881
	电缆 泰国, PE	11107880
	美国电力电缆	00088668
	南非电力电缆	00089728
RS232C 接口电缆		
	RS9 - RS9 (m/f): 计算机连接线缆, 长度 = 1 米	11101051
USB 接口线缆		
	用于连接计算机的 USB (A -B) 连接线缆, 长度 = 1 米	12130716
显示操作终端电缆		
	显示操作终端电缆, 长度 = 0.68 m	30003971
打印机		
	RS-P25 打印机, 通过 RS232C 接口与仪器相连	11124300
	纸卷, 一套 5 卷	00072456
	自粘性纸卷, 一套 3 卷	11600388
	黑色色带盒, 一套 2 个	00065975



RS-P42 打印机，通过 RS232C 接口与仪器相连
 纸卷，一套 5 张
 自粘性纸卷，一套 3 张
 黑色色带盒，一套 2 个

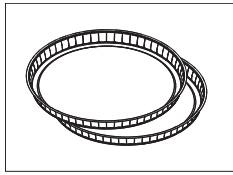
00229265
 00072456
 11600388
 00065975

样品盘



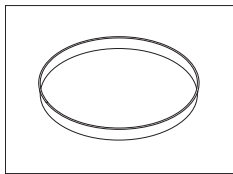
铝箔样品盘，HA-D90，80 个/套

00013865



专业铝制样品盘，高强度，80 个/套

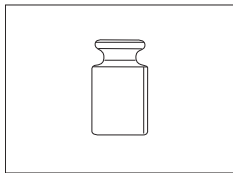
11113863



不锈钢可重复使用样品盘 6 mm，DA-DR1，3 个/套

00214462

校正部件

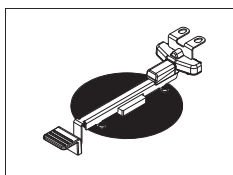


经过认证的校正砝码，100 g (F1)

11119531



OIML / ASTM 砝码（提供校正证书），请参见 www.mt.com/weights



HX/HS 温度校正部件（已经过认证）

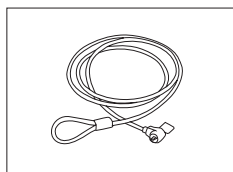
30020851



SmartCal™，卤素水分测定仪参考物质
 cSmartCal™，已经过认证，12 次测试
 cSmartCal™，已经过认证，24 次测试
 SmartCal™，12 次测试
 SmartCal™，24 次测试

30005793
 30005791
 30005792
 30005790

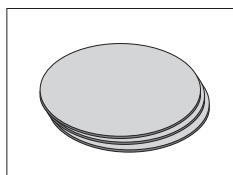
防盗装置



钢丝绳

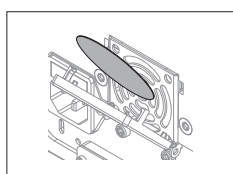
11600361

其它



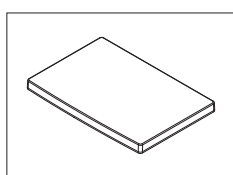
玻璃纤维盘（用于液体样品），100 张/盘

00214464



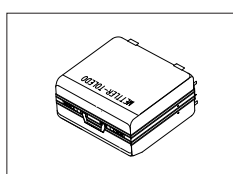
滤尘器，50 个/套

30020838



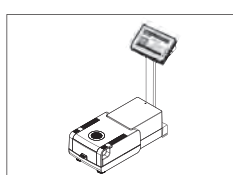
显示操作终端的塑料保护罩

30003957



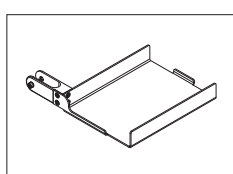
便携箱

30020836



终端支架

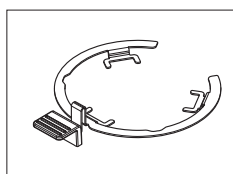
30018474



安装在终端架上的打印机支架。

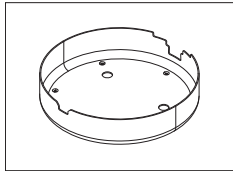
30066692

备件



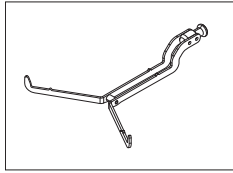
样品盘手柄

30020852



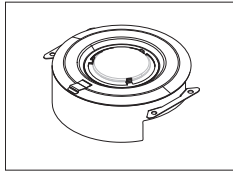
防风圈

30007150



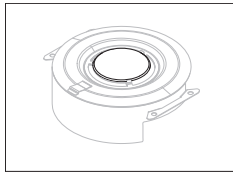
样品盘支架

11148108



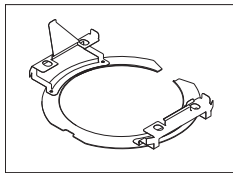
不带检查玻璃的反射器

11148330



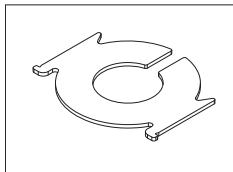
反射器的检查玻璃

11148421



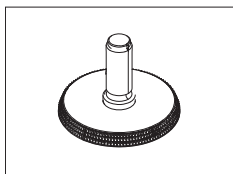
反射器环

30006700



防护玻璃

11148416



水平调节脚

11106323

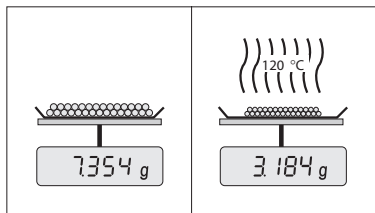
15 附录

15.1 如何获得最佳结果

在本部分中，您将了解有关如何获得最佳结果的重要信息。您将了解哪些参数可以影响测量过程，以及如何优化仪器的设置以获得最佳测量结果。

15.1.1 卤素水分测定仪的测量原理

仪器根据**热失重原理**进行测量，也就是说，通过加热干燥的样品的失重来测量水分。



原则上，卤素水分测定仪由两个仪器组成：分析称量单元和加热单元。与其他热失重方法（干燥炉、红外线、微波）相反，卤素水分测定仪采用卤素加热技术。这可确保快速加热样品，从而保证很快获得测量结果。

不论使用哪种测量方法，正确制备样品和正确选择以下测量参数可提高测量结果的质量。

- 样品大小
- 干燥温度
- 关闭模式
- 干燥时间

注意

这些参数的设置不正确会导致测量结果不准确。因此，应检查各种样品的测量结果是否符合预期结果。

您可以在随附的应用手册《卤素水分测定仪指南》中或者参阅**选配件和备件**（第98页）找到有关这些参数之间相互关系的详细信息。

实际上，不仅测量结果的质量，测量过程的速度也非常重要。多亏有这一干燥原理（通过卤素散热器产生热量），卤素水分测定仪可非常快速工作。您可以通过优化仪器的设置（如，使用**升温程序快速**）来进一步提高速度。

干燥温度和干燥时间的优化取决于样品的性质和大小，以及所要求的测量结果精确度。这些只能通过实验来确定。卤素水分测定仪支持以下任务：在**方法定义**菜单中记录测试测量的结果。

15.1.2 称量单元和加热单元校正说明

加热单元中的称量单元和加热单元可通过相关选配件进行校正（请参阅**选配件和备件**（第98页））。还可以对加热单元和称量单元进行测试（以检查校正情况）。用户可定义测试砝码或测试温度，以及测试的容差。可打印测试报告，说明测试结果已通过或失败。

卤素水分测定仪一般作为干燥炉方法的替代或补充。在干燥炉中，热能通过气流传输，使样品温度和环境温度之间保持平衡。卤素水分测定仪却并非如此。样品实际温度主要取决于样品的具体吸收性能（黑色样品吸收的热量较多），可在测量过程中发生改变。样品表面的温度与其内部温度也可能不同。因此，热量输出并非取决于样品的实际温度，而是由位于卤素加热单元下方的温度传感器进行校正。

基于上述原因，样品温度与仪器显示屏上显示的温度稍有不同。通过对加热单元进行定期测试或校正，您可以确保仪器在整个使用寿命期间可获得一致且可重现的热量输出。

注意：

- 梅特勒-托利多提供校正服务 — 请与您当地的梅特勒-托利多代表联系。
- 我们建议只在运行条件下校正仪器。
- 温度传感器或防护玻璃清洁过后，我们建议使用温度校正部件对加热单元进行校正（请参阅**选配件和备件**（第98页））。有关加热单元的测试或校正程序，请参阅**测试/校正**（第51页）。

15.1.3 最佳样品制备

样品制备对测量过程的速度和测量结果的质量起决定性作用。

注意：

样品制备的基本规则：

所选的样品数量应尽可能少，且大小应正好合适。

过量样品需要更多的干燥时间，从而延长了测量过程。如果样品的数量过少，测量结果可能无法代表实际水分含量。必须始终牢记以下情况：样品的不均一性越大，获取可重复性结果所需的样品数量就越多。

将样品均匀分布在样品盘上

从而增加样品的表面面积，加快热量吸收。样品盘的底部应均匀覆盖。

对于液体、快速吸收、溶解以及高反射的样品，在使用此类样品时，应准备玻璃纤维滤纸作为备选件（请参阅选配件和备件（第98页））。此做法也适用于加热时会在其表面形成膜的样品。玻璃纤维滤纸可确保热量均匀且快速分布，并防止样品表面形成膜。

15.1.4 水分测量的详细信息

您可以在随附的应用手册《卤素水分测定仪指南》中，或者参阅选配件和备件（第98页），了解有关水分测量的详细信息，以及参数和样品制备的重要性。

有用的技巧和各种方法示例（卤素水分测定仪结果与干燥炉方法结果之间的对比）可从以下网址下载：

- ▶ www.mt.com/moisture
- ▶ www.mt.com/moisture-methods
- ▶ www.moisture-guide.com

如果您需要了解具体应用的信息，您的梅特勒-托利多客户服务部将乐意为您效劳。

注意

水分测量应用必须由用户依照当地法规进行优化和验证。梅特勒-托利多提供的特定应用数据仅供参考。

15.2 建议使用的打印机设置

英语、德语、法语、西班牙语、意大利语、波兰语、捷克语、匈牙利语

打印机				
型号	字符集	自动波特率	称量单元功能	
RS-P25	IBM/DOS	Off	禁止	
RS-P42	IBM/DOS ¹⁾	—	—	

仪器/打印机				
型号	波特率	位/奇偶校验	停止位	握手信号
RS-P25	9600	8/NO	1	Xon/Xoff
RS-P42	1200	8/NO	1	Xon/Xoff

葡萄牙语（巴西）

打印机				
型号	字符集	自动波特率	称量单元功能	
RS-P25	IBM/DOS	Off	禁止	
RS-P42	— ²⁾	—	—	

仪器/打印机				
型号	波特率	位/奇偶校验	停止位	握手信号
RS-P25	9600	8/NO	1	Xon/Xoff
RS-P42	— ²⁾	— ²⁾	— ²⁾	— ²⁾

¹⁾ 无可用打印机设置。

²⁾ 不提供该语言所需的字体。

15.3 安装 USB 设备驱动程序

要通过 USB 设备接口传输 MT-SICS 命令，需要在连接的电脑上安装一个驱动程序。您可以在梅特勒-托利多网站上找到 USB 驱动安装程序进行下载：

- ▶ www.mettler-toledo-support.com

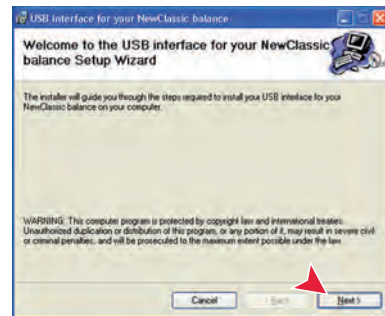
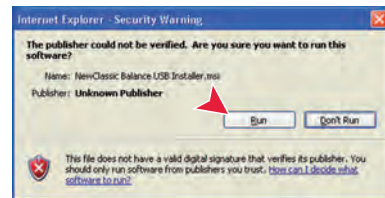
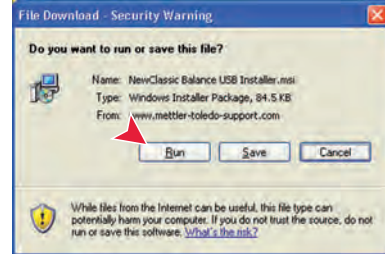
要求

- 装有 Microsoft Windows® 操作系统的计算机（Windows 32 位和 64 位: Windows 2000、Windows XP、Windows Vista、Windows 7）
- 因特网连接以及网络浏览器（如: MS Internet Explorer）。
- 与仪器 USB 接线连接的个人电脑。

安装 USB 驱动程序

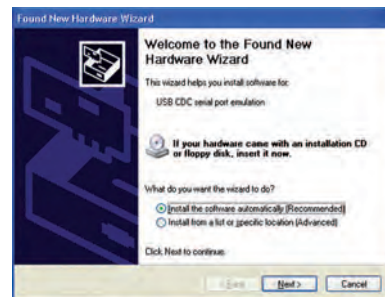
导航: www.mettler-toledo-support.com > 登录 > 客户支持 > HS153/HX204 水分测定

- 1 点击 USB 驱动程序。
- 2 点击 USBDriverInstaller.exe。
- 3 点击 [运行] 安装（推荐）或 [保存] 以便下载。
- 4 点击 [运行]
- 5 点击 [下一步] 并遵循安装程序说明。



安装仪器

- 1 关闭水分测定仪
- 2 将水分测定仪连接至计算机上的首选 USB 端口。
- 3 打开水分测定仪。
- 4 遵循向导说明，然后自动安装软件（推荐）。



注意

每当连接您计算机上的一个 USB 端口或者连接另一台水分测定仪时，该向导将会再次出现。

注意

对于已连接的 USB 端口，不得点击 [取消]，否则可能无法再次执行安装过程。

15.4 Third Party License/Notice

This section contains Third Party Software Notices and/or Additional Terms and Conditions for licensed third party software components included within SOFTWARE PRODUCT.

This SOFTWARE PRODUCT is based in part on the work of:

- **Qwt project**
For user's guide **see** <http://qwt.sf.net>
For LGPL license V2.1 **see** <http://www.gnu.org/licenses/old-licenses/lgpl-2.1.html>
- **KompexSQLite**
For LGPL license V3 **see** <http://www.gnu.org/licenses/lgpl.txt>
- **Qt library 4.8**
For LGPL license V2.1 **see** <http://qt-project.org/doc/qt-4.7/lgpl.html>
For GPL license V3 **see** <http://qt-project.org/doc/qt-4.7/gpl.html>
- **decNumber**
For ICU license V3.68 **see** <http://source.icu-project.org/repos/icu/icu/trunk/license.html>
- **Simpleini**
For MIT license **see** <http://www.opensource.org/licenses/mit-license.php>

16 索引

符号

安全信息			
常规功能	8		
防护服	9		
警告符号	8		
目标用途	8		
人员安全	8		
提示语	8		
安装	24		
安装加热单元	26		
保险丝	89, 92		
备份	48		
备件	98		
编辑			
方法	60		
快捷方式	79		
标识	39		
标识屏面	22		
标准配置	24		
标准升温程序	61		
表格	21		
参数屏面	22		
测量	16		
首次	30		
测量原理	102		
测量注释	77		
测试	16		
测量	75, 83		
称量单元	55		
方法	75, 83		
加热装置	55		
内部砝码	55		
时间	75		
外部砝码	55		
温度	56		
初始质量	69, 78		
触摸屏	14		
触摸屏校正	38		
存储卡	13		
错误信息	90		
打印机			
设置	36, 103		
打印输出			
标准	82		
短	82		
语言	39		
中间结果	39		
待机	14, 73		
导出			
设置和方法	47		
导入			
设置和方法	47		
登录	46		
地点	24		
电池	90		
电源	11, 92		
电源插座	11		
电源线保险丝	11, 89		
调试	24		
定义			
方法	60		
快捷方式	78		
动态图形显示	69, 78		
读数角度			28
砝码测试			
设置			42
砝码校正			
设置			42
方法			
编辑			16, 60
测试			75
导出 / 导入			47
定义			59
复制; 复制(C)			60
名称			22, 74, 74
新			16, 60
移除			60
重命名			74
属性			74
防盗			11, 28
防盗装置连接点			11, 28
防风圈			11
防护服			9
访问权限			44, 45
废弃物处理			89
分辨率			71
风扇			11, 88, 88
附件			98
附录			102
复位			49
复制; 复制(C)			
方法			60
干燥			
步骤			64
单元			11, 26, 92, 93
单元尺寸			95
温度			61, 62, 63
更新			50
工作流程处理			72
工作屏幕			22
固件更新			49
故障排查			90
关闭标准			64, 75
关闭时间			73
关机模式			83
观察窗			11
过滤器			80
过载			90
烘干程序			
标准			61
缓慢			63
快速			62
恢复			48
基本要素			17
极限值			70
计算值			67
记忆棒			13, 47
技术参数			92
加热单元			11, 11, 85
加样腔			11, 14
简介			7
键盘			
数值			19
文本和数字			17
键盘语言			34
交付物品的配置			24
接口			93
结果			16, 80, 80
输出			83, 93
结果和数值处理			70

警告符号	8	滤尘器	88
开关按钮	19	添加注释	77
开始测量	16	停止干燥	77, 82
开箱	24	图表	80
控制极限值	70	图表视图	23
快捷方式	16, 17, 22, 78	图形面板	22
编辑	79	图形视图	23, 80
定义	78	外围设备设置	36
移除	79	外形尺寸	95
快速升温程序	62	维护	
历史记录	58	电源线保险丝	89
连接仪器	25	加热单元	85
连通性	11, 13	滤尘器	88
亮度	34, 38	清洁	85
列表	21	温度	
卤素灯	11	测试	56
滤尘器	11, 88	测试设置	42
密码	35, 45	待机	73
默认设置	37	关闭标准	64
目标用途	8	控制系统	11
屏幕设定	34, 37, 38	校正设置	42
启动模式	72	校正装置	11
启动用户	46	温和升温程序	63
欠载	90	文本	17
清洁	85	系统	11, 13
热失重	102	系统管理	47
人员安全	8	系统设置	36
日期	20, 28, 36	显示操作终端	28, 85
日志	80	显示操作终端尺寸	96
软件升级	49	显示操作终端上的按键	14
色度	34, 38	显示结果	16
删除		显示模式	67
请参阅“删除”	60	显示语言	34, 37
设置	16	校正	16, 28
导出 / 导入	47	FACT	51
地区性的	36	称量单元	51
砝码测试	42	触摸屏	38
砝码校正	42	打印输出	54
屏幕	34	加热单元	51
日期	20, 28, 36	内部砝码	51
时间	20, 28, 36	设置	41
外围设备	36	外部砝码	52
温度测试	42	重量	52
系统	36	注意	102
校正	41	新方法	60
主机	36	星号	67
升温时间	63	选择位置	24
时间	20, 28, 36	样品盘手柄	11
首次测量	30	样品盘支架	11
输出		样品制备	102
结果	83, 93	一般安全信息	8
输入		一般方法属性	74
数值	19	一般设置	16
文本和数字	17	移除	
数据	93	方法	60
数据管理	47	快捷方式	79
数值	19	音响信号	34
数值面板	22	用户	
数字	17	管理	44
水平		界面	15
控制系统	11, 27, 90	快捷方式	16, 78
指示器	11	用户配置文件, 请参阅“用户管理”	44
水平调节	26	帐户	45
水平调节脚	11	主屏幕	16
提示语	8	组	44
替换			
电源线路保险丝	89		

语言	34, 37
打印输出	39
预热	72
在零范围外	90
帐户	
规则	46
用户	45
中间结果	39
终端支架	27
重量	
内部测试	55
内部校正	51
外部测试	55
外部调整	52
主机设置	36
主屏幕	14, 16
状态图标	90
状态信息	17, 90
自动加样腔	72
组	44
<hr/>	
A	
ATRO	71
<hr/>	
C	
CSV 格式	83, 93
<hr/>	
F	
FACT	29, 51, 90
<hr/>	
L	
LabX Direct	36
<hr/>	
M	
MT-SICS	36
<hr/>	
O	
ON/OFF (开/关) 开关	14
<hr/>	
R	
RS232C	12, 13
<hr/>	
S	
SD 卡	13
SOC	64
<hr/>	
U	
USB	12
USB 记忆棒	
参阅记忆棒	47
USB 驱动程序	
安装	103
USB 设备	13
USB 主机	13

GWP® – Good Weighing Practice™

全球称量指南—良好的称量管理规范(GWP®)

可减少您称量流程的风险，并帮助您

- 选择正确的天平
- 通过最优化测试流程以减少支出
- 依从绝大部分法规的要求

► www.mt.com/GWP

www.mt.com/hxhs

更多信息

Mettler-Toledo AG, Laboratory & Weighing Technologies

CH-8606 Greifensee, Switzerland

Tel. +41 (0)44 944 22 11

Fax +41 (0)44 944 30 60

www.mt.com

保留技术修改权。

© Mettler-Toledo AG 12/2012

30019585A zh

