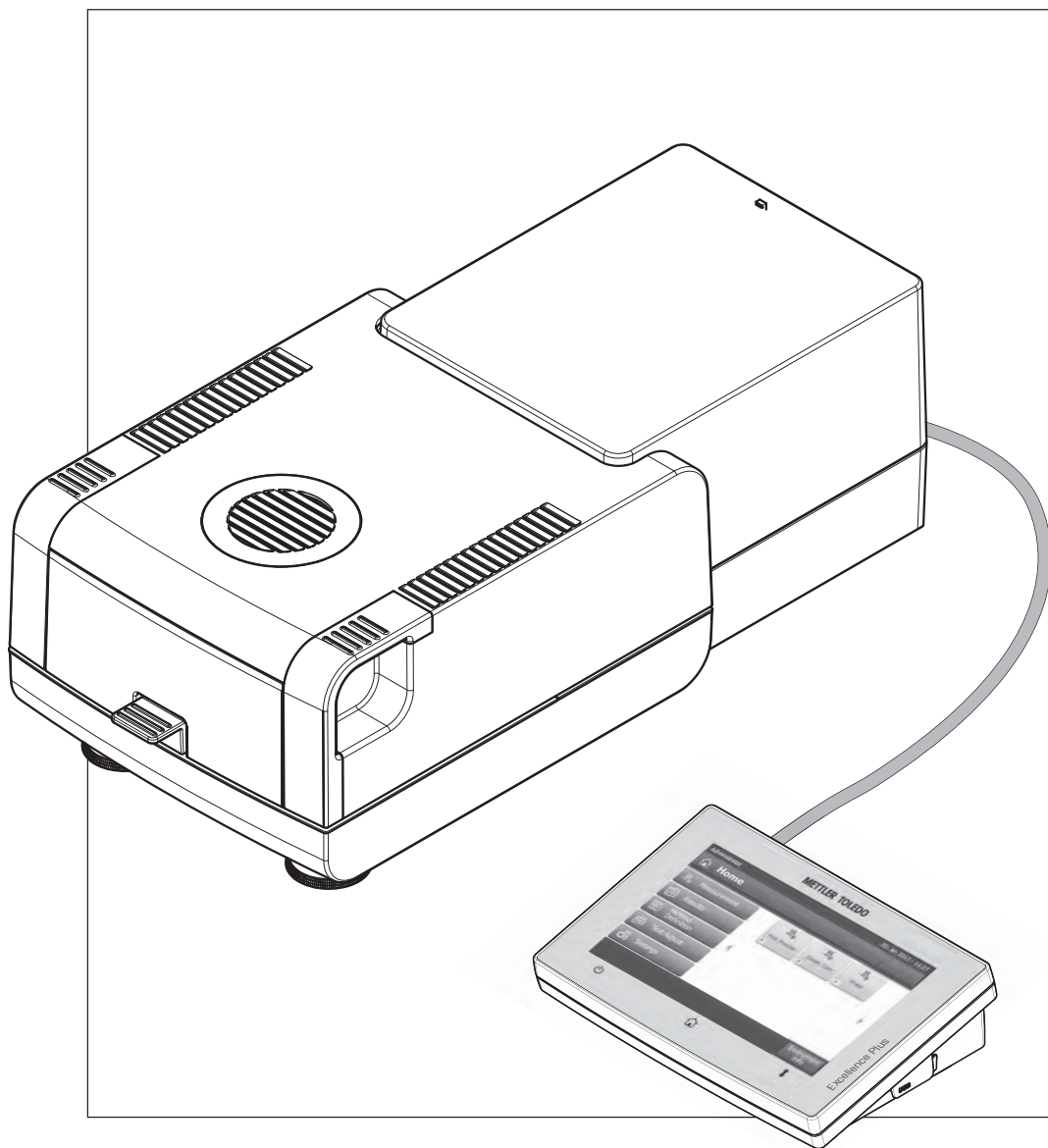


수분 분석기

Excellence Plus HX204



METTLER TOLEDO

목차

1	소개		7
	1.1	본 사용자 설명서에 사용되는 규정 및 기호	7
2	안전 정보		8
	2.1	경고 신호 및 기호의 정의	8
	2.2	제품별 안전성 참고	8
3	설계 및 기능		11
	3.1	개요	11
	3.1.1	건조 장치	11
	3.1.2	터미널	12
	3.1.3	터미널의 키	14
	3.2	사용자 인터페이스	15
	3.2.1	사용자 "홈" 화면	16
	3.2.2	터치 스크린의 기본 요소	17
	3.2.3	아이콘 및 버튼	17
	3.2.3.1	상태 메시지 아이콘	17
	3.2.3.2	제목 막대 아이콘	17
	3.2.3.3	동작 막대 버튼	17
	3.2.4	입력 대화 창	18
	3.2.4.1	문자 및 숫자 입력	18
	3.2.4.2	숫자 값 입력	19
	3.2.4.3	날짜 및 시간 변경	20
	3.2.5	목록과 표	21
	3.2.6	작업 화면	22
	3.2.7	그래픽 보기	23
4	설치 및 운영		24
	4.1	배송 범위	24
	4.2	위치	24
	4.3	샘플 챔버 열기 및 닫기	25
	4.4	측정기 연결	25
	4.5	건조 장치 설정	26
	4.6	건조 장치 수평 조정	26
	4.7	도난 방지 장치	28
	4.8	터미널의 읽기 각도 설정	28
	4.9	날짜 및 시간 설정	28
	4.10	조정	29
5	나의 첫 번째 측정		30
6	설정		33
	6.1	사용자 기본 설정	34
	6.1.1	언어	34
	6.1.2	화면	34
	6.1.3	사운드	34
	6.1.4	비밀번호	35
	6.2	시스템 설정	36
	6.2.1	지역 설정	36
	6.2.2	주변장치	36
	6.2.3	기본 설정	37
	6.2.3.1	기본 언어	37
	6.2.3.2	기본 화면 설정	38

6.2.4	터치 스크린 조정	38
6.3	어플리케이션 설정	40
6.3.1	ID 관리	40
6.3.2	인쇄 및 출력 관리	40
6.4	품질 관리	42
6.4.1	시험/조정 설정	42
6.4.1.1	장비	42
6.4.1.2	시험 설정	43
6.4.1.3	조정 설정	43
6.4.1.4	인쇄 및 출력 설정	44
6.4.1.5	FACT(완전 자동 조정)	44
6.5	사용자 관리	46
6.5.1	그룹	46
6.5.2	사용자	47
6.5.3	계정 정책	48
6.6	시스템 및 데이터 관리	50
6.6.1	내보내기/가져오기	50
6.6.2	백업/복원	51
6.6.3	리셋	52
6.6.4	업데이트	52
7	시험/조정	54
7.1	조정	54
7.1.1	무게 조정 - 내부	54
7.1.2	무게 조정 - 외부	55
7.1.3	온도 조정	55
7.1.4	조정 인쇄물 예시	57
7.2	시험	58
7.2.1	무게 시험 - 내부	58
7.2.2	무게 시험 - 외부	58
7.2.3	온도 시험	59
7.2.4	시험 인쇄물 예시	60
7.3	이력	61
8	분석법 정의	62
8.1	메인 측정 파라미터	64
8.1.1	건조 프로그램의 설정	64
8.1.1.1	표준 건조 설정	64
8.1.1.2	고속 건조 설정	65
8.1.1.3	저속 건조 설정	66
8.1.1.4	단계 건조 설정	67
8.1.1.5	종료 모드(SOC)의 설정	67
8.1.2	디스플레이 모드 설정	70
8.1.3	시작 무게의 설정	72
8.2	결과 및 값 처리	73
8.2.1	제어 한계	73
8.2.2	분해능	74
8.3	작업 흐름 처리	75
8.3.1	시작 모드	75
8.3.2	예열	75
8.4	일반 분석법 속성	77
8.4.1	분석법 이름	77
8.5	분석법 시험	78

9	측정		79	
		9.1	측정 수행	79
		9.2	무게 측정 기능을 이용한 작업	81
		9.3	단축키 사용	81
10	결과		83	
		10.1	측정 결과의 그래픽 평가	83
		10.2	인쇄물에 대한 정보	85
		10.3	결과 내보내기	86
11	유지보수		88	
		11.1	세척	88
		11.1.1	샘플 챔버	89
		11.1.2	가열 모듈	89
		11.1.3	팬 그릴	91
		11.2	먼지 필터	91
		11.3	전원 퓨즈 교체	92
		11.4	폐기	92
12	문제해결		93	
		12.1	오류 메시지	93
		12.2	상태 메시지	93
		12.3	증상에 따른 해법	95
13	기술 데이터		97	
		13.1	일반 기술 데이터	97
		13.1.1	EU 지침 2001/95/EC에 따른 정기적 검사에 대한 주석	99
		13.2	치수	100
		13.3	인터페이스 사양	101
		13.3.1	RS232C	101
		13.3.2	USB 호스트	102
		13.3.3	USB 장치	102
14	액세서리 및 예비 부품		103	
15	부록		107	
		15.1	최적의 결과를 얻는 방법	107
		15.1.1	할로겐 수분 분석기의 측정 원리	107
		15.1.2	가열 모듈과 저울의 조정에 대한 참고	107
		15.1.3	최적의 샘플 준비	108
		15.1.4	수분 측정에 대한 자세한 정보	108
		15.2	권장되는 프린터 설정	108
		15.3	USB 장치 드라이버 설치	109
		15.4	Third Party License/Notice	110
16	인덱스		111	

1 소개

METTLER TOLEDO의 할로겐 수분 분석기를 구입하여 주셔서 감사합니다.

이 수분 분석기는 빠르고 신뢰도가 높습니다. 이것은 샘플의 수분 함량을 쉽게 측정할 수 있는 유용한 기능과 높은 수준의 작동 편의성을 제공합니다.

귀하가 사용하는 측정기는 실험실 및 생산용 저울과 스케일 뿐 아니라 분석용 측정 기기에 있어 선도적인 제조업체인 METTLER TOLEDO가 제작한 것입니다. 충분한 교육을 받은 요원들이 전세계를 아우르는 고객 서비스 네트워크가 고객이 액세서리를 선택하든 특정 어플리케이션에 대한 지침이 필요하든 항상 서비스를 제공하고 있으므로 측정기를 최적으로 이용할 수 있습니다.

할로겐 수분 분석기는 거의 모든 물질의 수분 함량을 측정하는 데 사용됩니다. 이 측정기는 열무게 원리로 작동합니다. 측정을 시작할 때는 수분 분석기가 샘플의 무게를 측정하고 나서 샘플이 내부 할로겐 가열 모듈에 의해 빠르게 가열되고 수분이 증발합니다. 건조 공정에서는 측정기가 샘플의 무게를 계속 측정하고 수분 감소를 표시합니다. 일단 건조가 완료되면 샘플의 수분 또는 고체 함량이 최종 결과로 표시됩니다.

실제로 가장 중요한 것은 샘플 표면의 가열을 포함한 가열의 속도입니다. 예를 들면 기존의 적외선 가열 또는 건조 오븐 분석법과 비교하여 측정기의 할로겐 가열 모듈은 최대 가열력에 이르는데 필요한 시간이 더 짧습니다. 또한 높은 온도를 사용할 수 있으므로 건조 시간을 단축시키는 또 다른 요소가 됩니다. 샘플 재료의 균일한 가열로 건조 결과의 우수한 반복성을 보장하며 더 작은 샘플량을 사용할 수 있습니다.

수분 분석기는 모든 공통 표준과 지침을 준수합니다. 이것은 예를 들어 GLP(Good Laboratory Practice), GMP(Good Manufacturing Practice) 등 모든 국제적인 품질 보증 시스템에서 요구하는 규정, 작업 기법 및 결과 기록을 지원합니다. 이 측정기는 CE 준수 신고서를 보유하고 있으며 METTLER TOLEDO는 제조업체로서 ISO 9001 및 ISO 14001 인증을 받았습니다. 이를 통해 귀하의 자본 투자가 우수한 제품 품질과 포괄적인 서비스 패키지(수리, 유지보수, 서비스, 조정 서비스)에 의해 장기간 보호될 것으로 확신할 수 있습니다.

자세한 정보

▶ www.mt.com/hxhs

소프트웨어 버전

본 사용자 설명서는 초기 설치된 펌웨어(소프트웨어) 버전 V 1.20을 기반으로 합니다.

1.1 본 사용자 설명서에 사용되는 규정 및 기호

키와 버튼 명칭은 그림이나 꺾쇠 괄호 안에 있는 본문(예를 들면 [저장])에 의해 표시됩니다.

이 기호는 지침을 표시합니다.

- ▶ 전제 조건
- 1 단계
- 2 ...
- ⇒ 결과

2 안전 정보







2.1 경고 신호 및 기호의 정의

안전성 참고는 신호 단어와 경고 기호로 표시됩니다. 이것은 안전성 문제와 경고를 표시합니다. 안전성 참고를 무시하면 부상을 입거나 측정기가 손상되고 고장 및 결과 오류를 일으킬 수 있습니다.

신호 단어

경고	피하지 않을 경우 중상이나 사망에 이를 수 있는 중급 위험 수준의 위험한 상황의 경우.
주의	준수하지 않으면 장치나 재산의 손상이나 데이터 손실 또는 중급 이하의 부상을 입을 수 있는 위험도가 낮은 위험한 상황의 경우.
주의	(기호 없음) 제품에 대한 중요한 정보의 경우.
참고	(기호 없음) 제품에 대하여 유용한 정보의 경우.

경고 기호

	일반 위험		전기 충격
	고온 표면		가연성 또는 폭발성 물질
	독성 물질		산성/부식

2.2 제품별 안전성 참고

일반 안전 정보

측정기가 첨단 기술에 부합하며 인지도된 모든 안전 규정을 준수하고 있지만 예외적인 경우 특정한 위험이 발생할 수 있습니다. 측정기의 하우징을 열지 마십시오. 사용자가 정비, 수리 또는 교환할 수 있는 부품이 없습니다. 측정기에 문제가 있으면, 인가된 METTLER TOLEDO 판매자 또는 서비스 담당자에게 문의하십시오.

항상, 본 설명서의 지시사항에 따라 측정기를 조작하고 사용하십시오. 새 측정기의 설정 방법은 엄격히 따라야 합니다.

사용자 설명서를 따르지 않고 측정기를 사용하면, 측정기 보호 기능이 제 기능을 못할 수 있으며 METTLER TOLEDO는 책임지지 않습니다.

사용 목적

수분 분석기는 샘플의 수분을 측정하는 데 사용됩니다. 이러한 목적으로만 측정기를 사용하십시오. Mettler-Toledo AG의 서면 동의 없이 기술 사양의 한계를 넘어선 다른 모든 유형의 사용과 작동은 용도가 아닌 것으로 간주됩니다.

수분 결정 어플리케이션은 사용자가 현지 규정에 따라 최적화 및 검증해야 합니다. METTLER TOLEDO가 제공하는 어플리케이션별 데이터는 지침용으로만 사용됩니다.



기체, 증기, 안개, 먼지 및 가연성 먼지가 있는 폭발성 대기(위험 환경)에서 측정기를 사용하지 마십시오.

직원 안전

수분 분석기는 사용되는 샘플의 속성과 측정기의 취급에 익숙한 숙련된 요원만이 작동할 수 있습니다. 측정기를 사용하려면 사용자 설명서를 읽고 이해해야 합니다. 향후 참조할 수 있도록 사용자 설명서를 보관하십시오.

절대로 측정기를 변형 또는 구조적 개조를 하지 말고, METTLER TOLEDO의 순정 예비 부품과 옵션 장비만 사용하십시오.

보호복

실험실에서 측정기로 작업할 때 보호복을 착용할 것을 권고합니다.



실험실용 가운을 착용해야 합니다.



보안경과 같은 적합한 눈 보호 장비를 착용해야 합니다.



화학물질이나 위험한 물질을 취급할 때 적절한 장갑을 사용하되 사용 전에 무결성을 검사합니다.

안전 노트



경고

전기 충격 위험

측정기에는 장비 접지 전도체가 포함된 3핀 전원 케이블이 제공됩니다. 이러한 관련 표준에 부합하고 장비 접지 전도체도 있는 확장 케이블만 사용할 수 있습니다. 장비 접지 전도체를 일부러 분리하는 것은 금지됩니다.



주의

할로겐 수분 분석기는 열을 이용하여 작동합니다!

- 측정기 주변에 여유 공간이 충분하여 열의 누적과 과열이 방지되는지 확인하십시오(가열 모듈 위 약 1 m의 여유 공간).
- 샘플 위의 환기구는 절대 다른 방식으로 조작하거나 덮거나 플러그 연결하거나 테이프를 붙이지 않아야 합니다.
- 가열 모듈 주위 구역이 뜨거울 수 있으므로 측정기 위, 아래 또는 옆에 어떤 연소성 재료도 두지 마십시오.
- 샘플을 제거할 때 주의하십시오. 샘플 자체, 샘플 챔버, 드래프트 실드 및 사용되는 모든 샘플 용기가 아직 매우 뜨거울 수 있습니다.
- 작동 중에는 링형 가열 반사기 또는 해당 보호 유리가 400°C에 이를 수 있으므로 가열 모듈 자체를 절대로 열지 말아야 합니다! 예를 들어 유지보수를 위해 가열 모듈을 열어야 하는 경우 측정기를 전원 공급 장치에서 분리하고 가열 모듈이 완전히 식을 때까지 기다리십시오.
- 가열 모듈 내에서는 절대 변형을 할 수 없습니다. 어떤 구성품이든 구부리거나 제거하거나 다른 모든 변경을 하는 것은 특히 위험합니다.

어떤 샘플은 특별한 관리가 필요합니다!

특정한 샘플 유형의 경우 요원이 위험해지거나 재산이 손상될 가능성이 있습니다. 사용자는 항상 어떤 유형의 샘플 사용으로 인해서든 발생하는 손상에 대해 책임을 져야 함에 유의하십시오!



주의

화재 또는 폭발

- 가연성 또는 폭발성 물질.
 - 솔벤트가 포함된 물질.
 - 가열되면 가연성 또는 폭발성 가스나 증기로 변하는 물질.
- a) 의심스러운 경우 신중한 위험 분석을 수행하십시오.
 - b) 화염이나 폭발 형성을 방지할 만큼 낮은 건조 온도에서 작업하십시오.
 - c) 보안경을 착용하십시오.
 - d) 소량의 샘플로 작업하십시오.
 - e) **절대로 사람이 없이 측정기만 남겨두지 마십시오!**
-



경고

독성이나 가성 성분이 포함된 물질

건조 시 생성되는 독성 가스는 가려움(눈, 피부, 호흡), 질한 또는 사망을 일으킬 수 있습니다.

- 그러한 물질은 연기 환풍 장치에 넣고 건조해야 합니다.
-



주의

부식

가열되면 부식성 증기로 변화하는 물질(예: 산).

- 증기가 냉각기 하우징 부품에 응축되어 부식을 일으킬 수 있으므로 소량의 샘플로 작업하십시오.
-

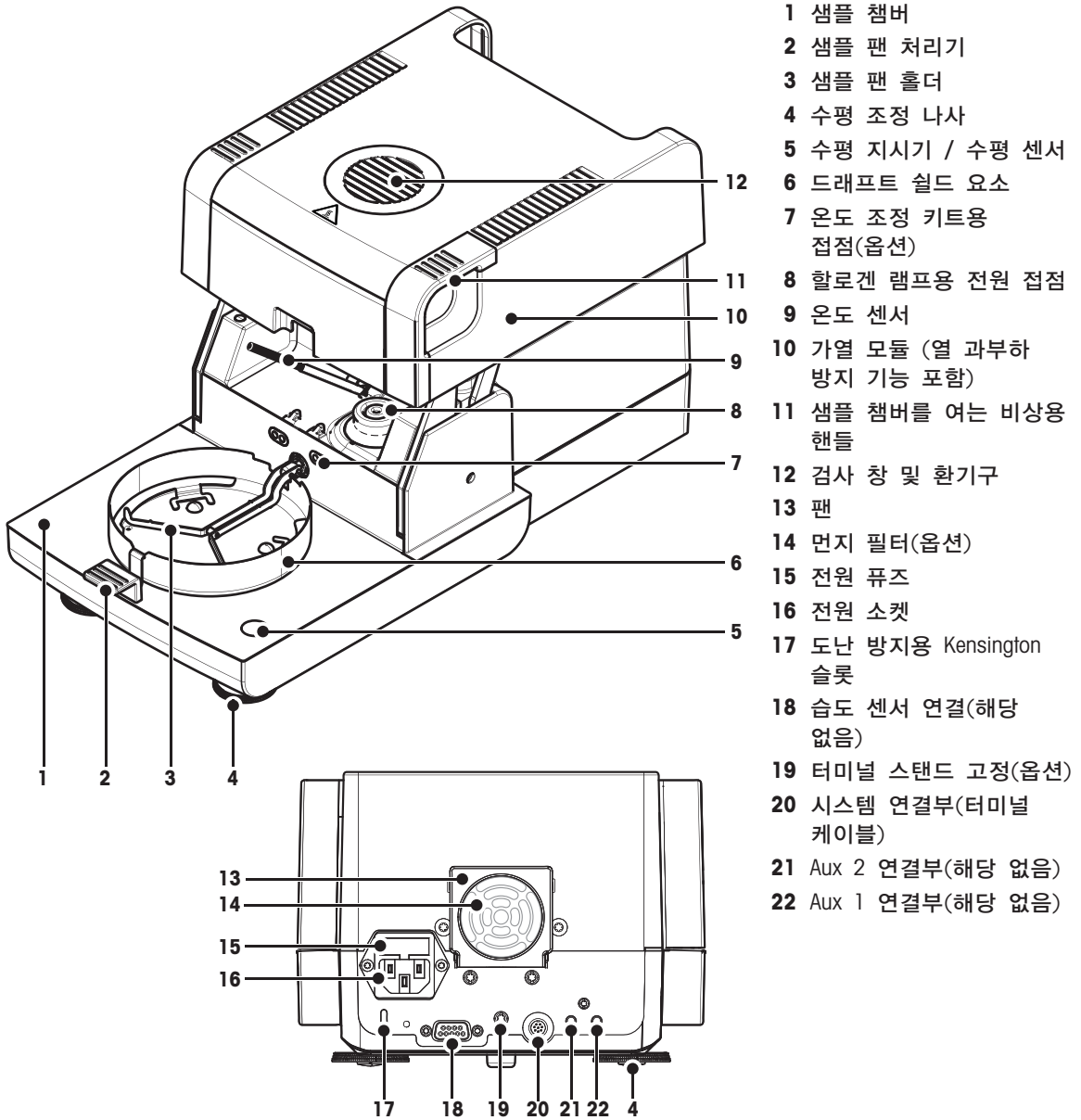
3 설계 및 기능

수분 분석기로 작업하려면 측정기 배치, 건조 장치, 터미널과 터치 스크린의 그래픽 사용자 인터페이스에 익숙해져야 합니다.

3.1 개요

3.1.1 건조 장치

건조 장치의 뒷면에 있는 외부 커넥터와 구성품에 대한 설명(가열 모듈이 포함된 계량 장치).



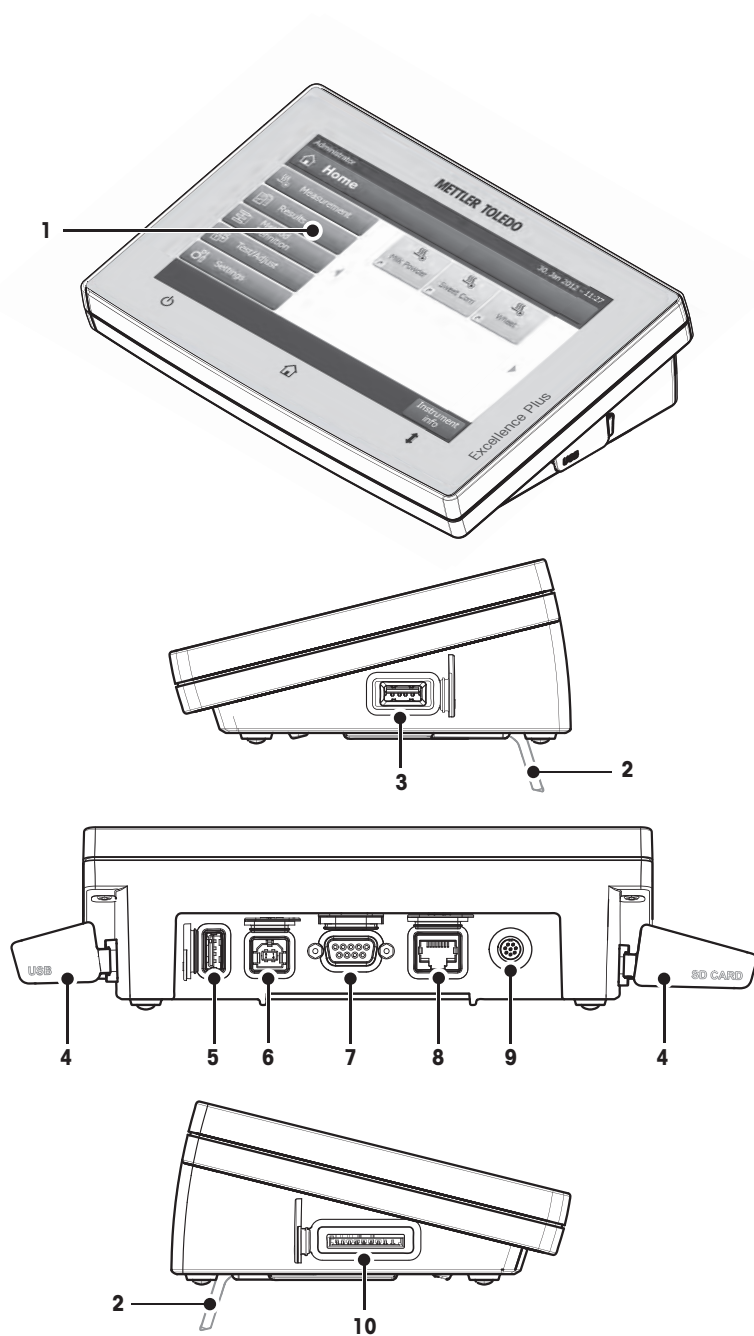
- 1 샘플 챔버
- 2 샘플 팬 처리기
- 3 샘플 팬 홀더
- 4 수평 조정 나사
- 5 수평 지시기 / 수평 센서
- 6 드래프트 실드 요소
- 7 온도 조정 키트용 접점(옵션)
- 8 할로겐 램프용 전원 접점
- 9 온도 센서
- 10 가열 모듈 (열 과부하 방지 기능 포함)
- 11 샘플 챔버를 여는 비상용 핸들
- 12 검사 창 및 환기구
- 13 팬
- 14 먼지 필터(옵션)
- 15 전원 퓨즈
- 16 전원 소켓
- 17 도난 방지용 Kensington 슬롯
- 18 습도 센서 연결(해당 없음)
- 19 터미널 스탠드 고정(옵션)
- 20 시스템 연결부(터미널 케이블)
- 21 Aux 2 연결부(해당 없음)
- 22 Aux 1 연결부(해당 없음)

연결성

시스템 연결부	터미널과 건조 장치 간 통신을 위한 인터페이스.
전원 소켓	국가별 전원 케이블에 맞는 전원 주입부 소켓. 이 소켓은 교체용 퓨즈가 포함된 퓨즈 구획이 내장되어 있습니다.

3.1.2 터미널

터미널에서의 연결부(인터페이스가 포함된 입력 및 출력 장치)에 대한 설명.

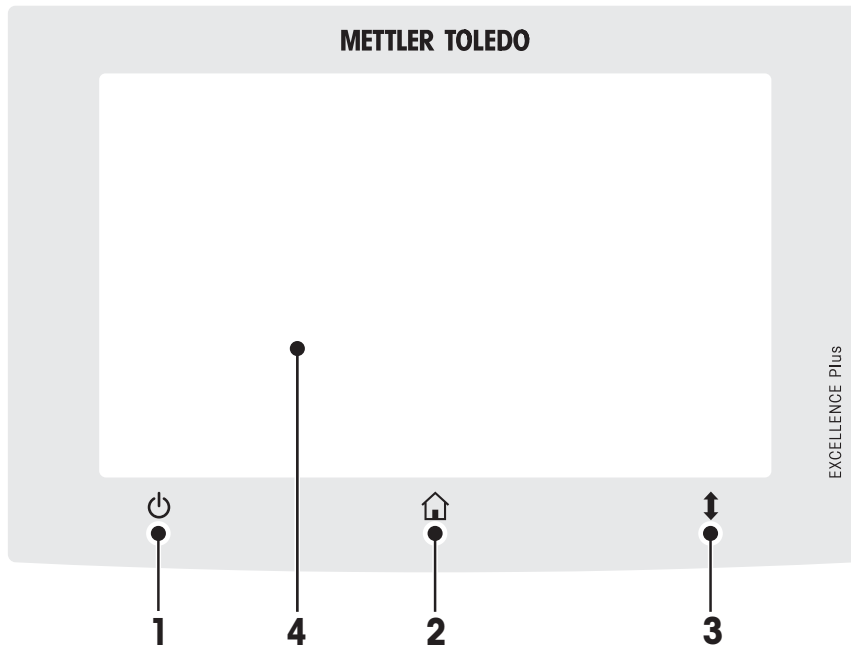





- 1 WGA 컬러 디스플레이(터치 스크린)
- 2 발
- 3 USB 호스트 연결부
- 4 페이스플레이트
- 5 USB 호스트 연결부
- 6 USB 장치 연결부
- 7 RS232C 연결부
- 8 Ethernet RJ45 연결부(해당 없음)
- 9 시스템 연결부(터미널 케이블)
- 10 SD 카드용 메모리 카드 슬롯

연결성

시스템 연결부	터미널과 건조 장치 간 통신을 위한 인터페이스.
RS232C 연결부	측정기를 주변장치로 연결하기 위한 RS232C 인터페이스(예: 9핀 수 커넥터가 포함된 PC 또는 프린터).
USB 호스트 연결부	주변장치를 측정기로 연결하기 위한 USB 인터페이스(예: 최대 32 GB의 메모리 스틱). A형 소켓.
USB 장치 연결	USB 호스트 연결로 주변장치에 측정기를 연결하기 위한 USB 인터페이스(예: PC). B형 소켓.
메모리 카드 슬롯	메모리 카드 슬롯은 안전한 디지털 메모리 카드에 맞습니다. 최대 32 GB 용량은 물론 SD와 SDHC 유형도 지원됩니다. 이것을 예를 들어 측정된 결과를 저장하기 위해 외부 저장 장치로 사용할 수 있습니다. 참고 SDXC 유형은 지원되지 않습니다.

3.1.3 터미널의 키



		이름	설명
1		켜짐/꺼짐	측정기의 스위치를 켜거나 끕니다(대기 작동). 참고 장기간 측정기를 사용하지 않을 경우를 제외하고는 전원 장치에서 측정기를 분리하지 마십시오.
2		홈	모든 메뉴 레벨 또는 다른 창에서 사용자 홈 화면으로 되돌아갑니다.
3		열기/닫기	전동식 샘플 챔버를 열거나 닫습니다. 주의 샘플 챔버를 수동으로 열지 마십시오. 비상 시에만 수동으로 여십시오. 다른 모든 경우에는 항상 [↕] 키를 사용하십시오. 샘플 챔버 열기 및 닫기 (페이지25)를 참조하십시오.
4		터치 스크린	

3.2 사용자 인터페이스

컬러 터치 스크린은 터치에 민감한 WGA 모니터입니다. 터치 스크린은 정보를 표시할 뿐 아니라 표면의 특정 구역을 터치하여 사용자를 입력할 수도 있습니다. 화면에 표시된 정보를 선택하거나 터미널 설정을 변경하거나 측정기에 특정 작동을 수행할 수 있습니다.

현재 대화 창에서 사용할 수 있는 요소만 디스플레이에 표시됩니다.

터치 스크린의 버튼

버튼은 터치 스크린의 소프트웨어 요소입니다(소프트 키).



주의

뽀족하거나 날카로운 물체로 터치 스크린을 터치하지 마십시오!

터치 스크린이 손상될 수 있습니다.

3.2.1 사용자 "홈" 화면

사용자 홈 화면은 주 화면이며 측정기 시동 또는 로그인 후에 나타납니다. 사용자 인터페이스의 모든 화면은 홈 화면에서 액세스할 수 있습니다. [홈] 키를 누르거나 [홈] 버튼을 톡 눌러 사용자 인터페이스의 다른 모든 화면에서 홈 화면으로 되돌아갈 수 있습니다.

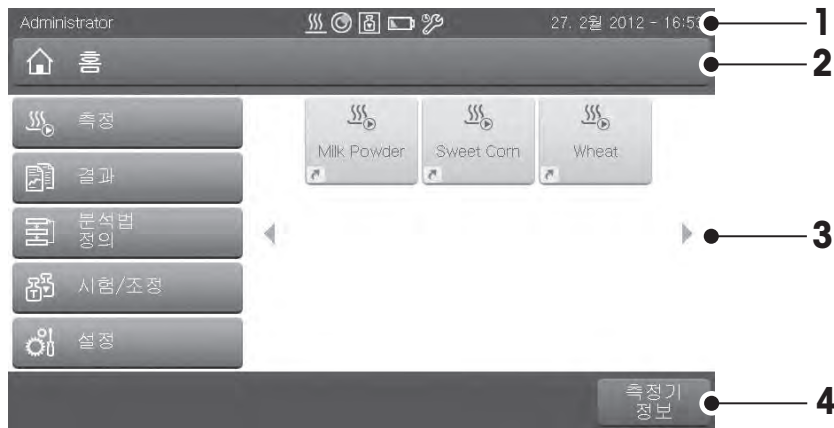


이름	설명
1	<p>측정</p> <p>측정 시작</p> <p>필수조건: 분석법이 정의되고 모든 필수 설정이 되어 있습니다.</p> <p>자세한 정보는 나의 첫 번째 측정 (페이지30) 및 측정 (페이지79)을 참조하십시오.</p>
결과	<p>결과 보기</p> <p>이 메뉴 항목에서 모든 측정 결과를 표시, 인쇄 또는 내보내기 할 수 있습니다.</p> <p>자세한 정보는 결과 (페이지83)를 참조하십시오.</p>
분석법 정의	<p>분석법 정의, 편집 또는 삭제</p> <p>건조 분석법에서 사용하는 모든 동작을 이 메뉴 항목에서 정의할 수 있습니다.</p> <p>메뉴 항목에 대한 설명은 분석법 정의 (페이지62)를 참조하십시오.</p>
시험/조정	<p>측정기 조정 또는 시험</p> <p>이 메뉴 항목에서는 통합된 저울 및 가열 모듈을 조정 또는 시험할 수 있습니다.</p> <p>메뉴 항목에 대한 설명은 시험/조정 (페이지54)을 참조하십시오.</p>
설정	<p>일반 설정 지정</p> <p>시스템의 모든 설정, 예를 들어 시스템 설정, 사용자 관리 또는 사용자 기본 설정의 기호를 지정할 수 있습니다. 이 설정은 일반적으로 측정기 설치 시에 이루어집니다.</p> <p>메뉴 항목에 대한 설명은 설정 (페이지33)을 참조하십시오.</p>
2	<p>사용자 단축키</p> <p>자주 사용하는 분석법에 대한 사용자별 단축키입니다. 단축키는 사용자 프로필에 저장됩니다.</p> <p>단축키 생성 방법은 단축키 사용 (페이지81)을 참조하십시오.</p>
3	<p>측정기 정보</p> <p>유형, 일련 번호, 소프트웨어 버전과 같은 측정기에 대한 일반 정보를 보여줍니다.</p>

3.2.2 터치 스크린의 기본 요소

그래픽 사용자 인터페이스는 다음과 같은 기본 요소로 구성됩니다.

화면 구역 및 해당 요소



	이름	설명
1	상태 막대	상태 막대에는 날짜와 시간은 물론 사용자 이름, 상태 아이콘도 포함되어 있습니다. 상태 메시지 아이콘 (페이지17)을 참조하십시오.
2	제목 막대	제목 막대에는 특수 기능은 물론 사용자의 방향과 정보에 대한 요소가 포함되어 있습니다. 제목 막대 아이콘 (페이지17)을 참조하십시오.
3	내용 영역	내용 영역은 메뉴와 어플리케이션의 주 작업 영역이며 내용은 어플리케이션이나 수행되는 동작에 따라 달라집니다. 내용 영역은 데이터 세트의 곡선 다이어그램(예: 건조 곡선) 등 그래픽 그림도 보여줍니다.
4	동작 막대	동작 막대는 현재 대화 창에서 필요하며 사용 가능한 동작을 일으키는 동작 버튼을 포함합니다(예: 뒤로, ->0/T<- , 인쇄, 저장, 삭제, 확인). 동작 막대 버튼 (페이지17)을 참조하십시오.

3.2.3 아이콘 및 버튼


3.2.3.1 상태 메시지 아이콘

상태 메시지는 상태 막대에서 작은 아이콘으로 나타냅니다. 대부분의 중요한 메시지에 대해서는 상태 메시지 (페이지93)를 참조하십시오.

기호를 톡 누르면 별도의 창에 기호에 대한 설명이 나타나게 됩니다.

3.2.3.2 제목 막대 아이콘

제목 막대 아이콘은 활성화되었을 때만 나타납니다. 제목 막대에 나타나는 아이콘이 아래에 기능과 함께 목록으로 표시되어 있습니다.

	설명
	단축키를 생성하여 사용자 홈 화면에 추가합니다. 기존 단축키의 편집 또는 삭제에 대해서는 단축키 사용 (페이지81)을 참조하십시오.

3.2.3.3 동작 막대 버튼

동작 막대는 현재 대화 창에서 필요하며 사용 가능한 모든 동작을 일으키기 위한 동작 버튼을 포함합니다(예: 뒤로, ->0/T<- , 인쇄, 저장, 삭제, 확인). 작업 단계에 사용 가능한 동작 버튼은 최대 6가지입니다. 이 버튼의 기능은 알기 쉽기 때문에 더 이상 설명하지 않습니다.

3.2.4 입력 대화 창

3.2.4.1 문자 및 숫자 입력

키보드 대화 창을 통해 글자를 포함한 문자, 숫자 및 다양한 특수 문자를 입력할 수 있습니다. 키보드의 국가별 배치는 선택한 언어에 따라 달라집니다. 지역 설정 (페이지36)을 참조하십시오.



	이름	설명
1	입력 필드	
2	설명 필드	허용되는 최대 글자 수가 표시됩니다.
3	시프트(Shift)	[Shift]를 토글하여 대문자와 소문자를 입력할 수 있습니다. 숫자, 특수 문자 또는 글자를 입력하려면 동작 막대에서 해당 버튼을 톡 눌러 키보드를 전환하십시오.

- (키보드 탭 [취소]를 종료하려면) [확인]로 확인하십시오.

	기능
[Shift]	시프트(Shift)-잠금(Lock)
[X]	마지막 글자 삭제
[←]	커서 왼쪽
[→]	커서 오른쪽

참고

각 위치를 톡 눌러 커서를 바로 입력 필드 내에 놓을 수도 있습니다.

3.2.4.2 숫자 값 입력

숫자 키패드 대화 창으로 숫자 값을 입력할 수 있습니다.



	이름	설명
1	스위치	제목 막대의 왼쪽에 위치한 스위치가 나타나는 경우, 값을 입력하려면 스위치가 켜져 있어야 합니다. 0 = 꺼짐, 1 = 켜짐
2	입력 필드	
3	설명 필드	유효한 입력 범위가 표시됩니다.

- [확인]로 확인합니다.

키패드를 종료하려면 [취소]를 톡 누르십시오.

	기능
	마지막 글자 삭제
	커서 왼쪽
	커서 오른쪽

3.2.4.3 날짜 및 시간 변경

이 대화 창(Picker 보기)을 통해 내장된 달력/시계에서 날짜와 시간을 골라서 설정할 수 있습니다.



	이름	설명
1	선택(Pick) 버튼	위로 선택 버튼(입력 제어)
2	설명 필드	현재 값
3	선택(Pick) 버튼	아래로 선택 버튼(입력 제어)

- [날짜 설정]로 확인합니다. (변경하지 않고 종료하려면 [취소]을 톡 누르십시오.)

3.2.5 목록과 표

간단한 목록 보기

내용 제목을 포함한 간단한 목록의 기본 요소입니다. 필요한 경우 내용 영역을 수직으로 스크롤하여 다른 순서로 배열할 수 있습니다.



	이름	설명
1	내용 제목	
2	내용 영역	
3	화살표 아이콘	[↓] 목록을 오름차순으로 표시. [↑] 목록을 내림 차순으로 표시.
4	스크롤바	위로 스크롤
5		스크롤링 텍스트
6		아래로 스크롤

나머지 목록 유형:



[>]을 톡 눌러 해당 패널을 열거나 닫을 수 있습니다.



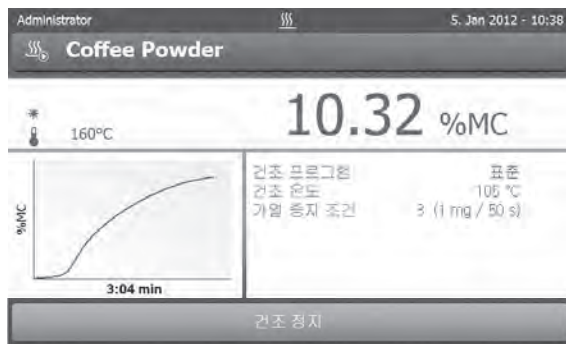
[>]을 톡 눌러 종료 가능 패널을 열거나 닫을 수 있습니다.

3.2.6 작업 화면

작업 화면은 예를 들어 측정 등 주요 작업을 수행하는 데 사용됩니다.

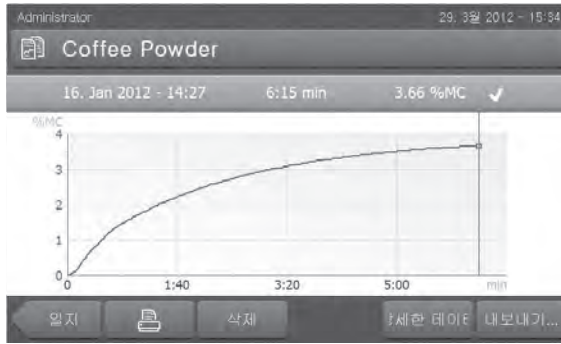


이름	설명
1 이름 필드	현재 분석법의 이름
2 단축키 버튼	이 분석법을 위해 홈 화면에 단축키 추가/편집
3 값 패널	작업 공정의 현재 측정 값 표시
4 그래픽 패널	예: 건조 곡선의 그래픽 그림, 작업을 수행하는 사용자에게 대한 지침, 및 무게 측정 기능
5 ID 패널	값(코멘트)을 입력하거나 편집하기 위해 ID 패널을 톡 누른 후에 ID가 나타납니다. ID 패널은 ID 입력이 메뉴에서 활성화되어 있는 경우에만 나타납니다.
6 파라미터 패널	현재 작업 공정의 파라미터를 표시합니다. 파라미터 패널을 톡 누른 후에 분석법 파라미터의 세부 개요가 나타납니다.
7 동작 버튼	현재 상황정보에 따름

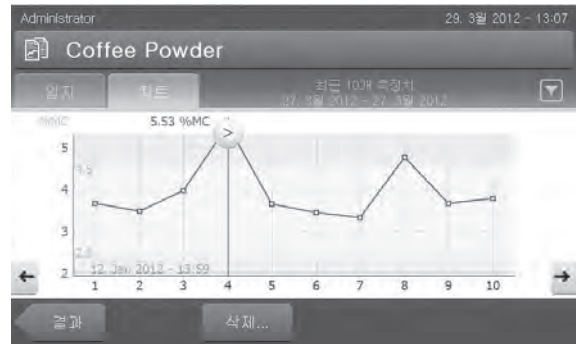


측정 진행 중

3.2.7 그래픽 보기



단일 측정의 그래픽 보기



일련의 측정에 대한 차트 보기

자세한 정보는 측정 결과의 그래픽 평가 (페이지83)를 참조하십시오.

4 설치 및 운영

이 섹션에서는 새 측정기를 작동시키는 방법에 대한 정보를 볼 수 있습니다.

4.1 배송 범위

패키지를 열고 건조 장치, 터미널 및 액세서리를 꺼냅니다. 배송이 완전한지 확인합니다. 다음 액세서리는 새 수분 분석기의 표준 장비 일부입니다.

- 80개의 알루미늄 샘플 팬
- 1개의 샘플 처리기
- 1개의 샘플 팬 홀더
- 1개의 견본 샘플(원형의 흡수성 유리 섬유 필터)
- 1개의 드래프트 실드
- 1개의 전원 케이블(국가별)
- 1개의 터미널 케이블(인터페이스 터미널 - 건조 장치)
- 1개의 사용자 설명서
- 1개의 어플리케이션 브로셔 «수분 분석 지침»
- 1 생산 인증서
- 1 적합성 선언

측정기의 포장을 제거하십시오. 측정기가 운송으로 인해 손상되었는지 확인하십시오. 불만이 있거나 부품이 빠져 있는 경우 METTLER TOLEDO 담당자에게 즉시 알려주십시오.

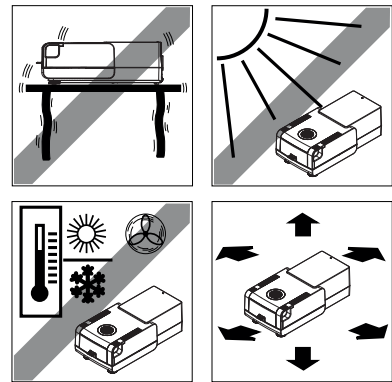
참고

포장의 모든 부분을 보관하십시오. 이 포장은 측정기의 운반을 위해 가능한 최고 수준의 보호를 보장합니다.

4.2 위치

수분 분석기는 정밀 측정기입니다. 최적의 위치로 정확성과 확실성을 보장합니다. 다음과 같은 환경 조건에 부합했는지 확인하십시오.

- 측정기를 실내에서만 해수면 기준 4000 m 미만의 고도에서 작동하십시오.
- 측정기의 스위치를 켜기 전에 모든 부품이 실온(+5 ~ 30°C)에 도달하도록 하십시오. 상대습도가 20~80%이며 비응축 조건에 부합했는지 확인하십시오.
- 전원 플러그는 쉽게 접근할 수 있어야 합니다.
- 최대한 진동의 영향을 받지 않는 견고한 수평 위치.
- 직사광선을 피하십시오.
- 과도한 온도 변화가 없어야 합니다.
- 강력한 드래프트가 없어야 합니다.
- 주변에 최대한 먼지가 없도록 하십시오.
- 측정기 주변에 충분한 간격을 두어 열기를 분산시키십시오.
- 측정기 부근에서 열에 민감한 재료와 충분한 거리를 유지하십시오.



경고

독성이나 가성 성분이 포함된 물질

건조 시 생성되는 독성 가스는 가려움(눈, 피부, 호흡), 질한 또는 사망을 일으킬 수 있습니다.

- 그러한 물질은 연기 환풍 장치에 넣고 건조해야 합니다.

4.3 샘플 챔버 열기 및 닫기

[↓] 키를 누르는 방법으로만 샘플 챔버를 열고 닫으십시오.

주의

샘플 챔버를 수동으로 열지 마십시오.

비상 시에만 샘플 챔버를 수동으로 여십시오.

- 1 양손을 이용하여 핸들을 가열 모듈로 유지하고 모듈을 세계 위로 당겨 샘플 챔버를 여십시오.
- 2 전원 플러그를 뽑아내십시오.

참고

비상 열기 후에는 시스템을 재부팅해야 합니다.

4.4 측정기 연결



경고

전기 충격 위험

- a) 측정기에 제공된 장비 접지 전도체가 포함된 3핀 전원 케이블만 사용하십시오.
- b) 측정기를 연결하기 위해서는 3핀 접지 콘센트만 사용해야 합니다.
- c) 이러한 관련 표준에 부합하고 장비 접지 전도체도 있는 확장 케이블만 사용할 수 있습니다.
- d) 장비 접지 전도체를 일부러 분리하는 것은 금지됩니다.

주의

- 먼저 건조 장치의 유형 극판에 인쇄된 전압이 현지 라인 전압과 일치하는지 확인합니다. 이러한 조건이 맞지 않을 경우, 건조 장치를 전원에 연결하지 않고, METTLER TOLEDO 판매 담당자 또는 대리점에 문의합니다.
국가별 전원 케이블이 포함된 건조 장치의 2가지 버전을 사용할 수 있습니다(110 V AC 또는 230 V AC).
- 전원 플러그는 언제나 접근할 수 있어야 합니다.
- 조작하기 전에, 케이블에 손상이 있는지 확인합니다.
- 케이블을 적절히 배치하여 케이블에 손상이 가거나 측정 공정을 간섭하지 않게 합니다.

건조 장치에 터미널 연결

▶ 건조 장치와 터미널은 최종 위치에 있습니다.

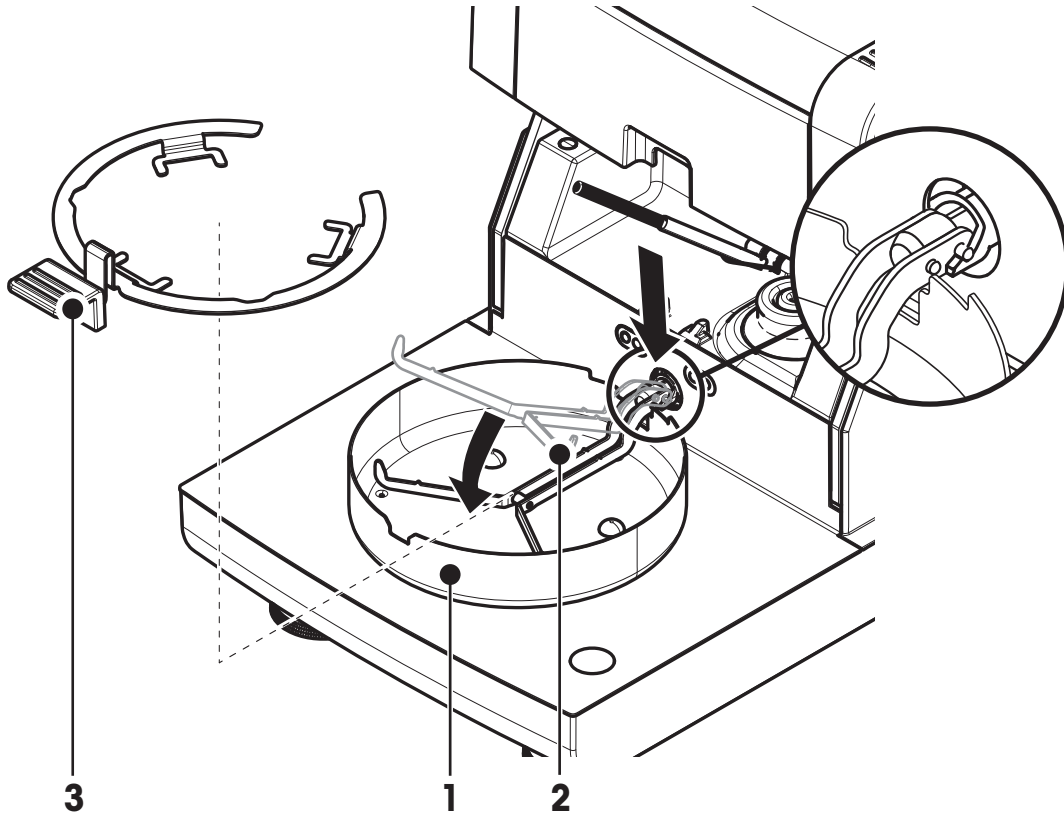
- 1 제공되는 터미널 케이블의 한쪽 끝을 터미널의 시스템 연결 소켓에 연결하십시오. 터미널 (페이지12)을 참조하십시오.
- 2 커넥터를 단단히 나사 연결하십시오.
- 3 반대편 끝을 건조 장치의 시스템 연결 소켓에 연결하십시오. 건조 장치 (페이지11)를 참조하십시오.
- 4 커넥터를 단단히 나사 연결하십시오.

전원 공급 장치에 건조 장치 연결

▶ 터미널 - 건조 장치 인터페이스가 연결되었습니다.

- 1 전원 케이블의 한쪽 끝을 건조 장치의 전원 소켓에 연결하십시오. 건조 장치 (페이지11)를 참조하십시오.
- 2 반대편 끝을 전원 콘센트에 연결하십시오.

4.5 건조 장치 설정



▶ 터미널과 건조 장치가 연결되어 있습니다.

- 1 [O]을 눌러 측정기의 스위치를 켜십시오.
- 2 [↕]를 누릅니다.
⇒ 전동식 자동 샘플 챔버가 열립니다.
- 3 드래프트 실드 요소(1)를 배치합니다. 하나의 위치만 가능합니다.
- 4 샘플 팬 홀더(2)를 주의하여 삽입합니다. 샘플 팬 홀더가 올바르게 후크에 걸려 있는지 확인합니다.
- 5 샘플 팬 처리기(3)를 삽입합니다.

주의

건조 장치는 샘플 챔버의 전동식 열기 또는 닫기용으로 설계되었습니다.
샘플 챔버를 수동으로 열지 마십시오. 비상 시에만 수동으로 여십시오. 다른 모든 경우에는 항상 [↕]
키를 사용하십시오. 터미널의 키 (페이지14)를 참조하십시오.

참고

처음 작동하거나 측정기가 장기간 전원에서 분리된 경우 측정기를 최소한 5시간 동안 전원에 연결하여
내장된 충전용 배터리를 완전히 충전시키십시오! 이 배터리는 측정기가 전원에 연결되지 않았을 때
날짜와 시간을 놓치지 않도록 합니다. 이 배터리는 사용자가 교체할 수 없습니다. METTLER TOLEDO
담당자에게 문의하십시오.

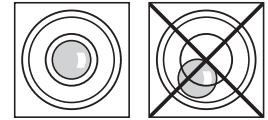
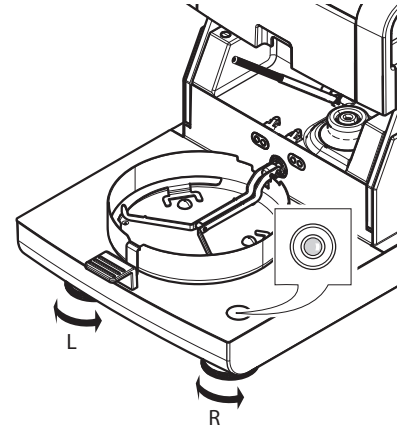
4.6 건조 장치 수평 조정

반복적이고 정확한 결과를 위해서는 정확한 수평 배치와 안정적인 설치가 선행 조건이 됩니다. 위치의
경사도($\pm 2\%$)와 작은 불규칙성을 보상하기 위해 측정기를 수평 조정해야 합니다.

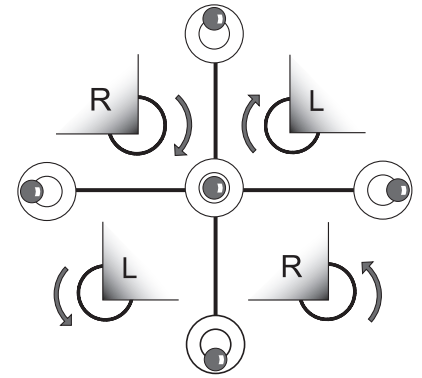
정확한 수평 배치를 위해 건조 장치에는 수평 지시기(수평) 및 2개의 수평 조정 나사가 있습니다. 수평 지시기의 공기 방울이 정중앙에 있는 경우 측정기가 완벽하게 수평으로 서있는 것입니다. 수평 조정하려면 다음과 같이 진행하십시오.

- 1 수분 분석기를 선택한 위치로 놓습니다.
- 2 공기 방울이 수평 지시기의 중앙에 있을 때까지 2개의 수평 조정 나사를 돌립니다.

L = 왼쪽 발
R = 오른쪽 발



공기 방울 위치	"12시 방향"	두 발을 모두 시계방향으로 돌립니다.
공기 방울 위치	"3시 방향"	왼쪽 발을 시계방향으로, 오른쪽 발을 반시계방향으로 돌립니다.
공기 방울 위치	"6시 방향"	두 발을 모두 반시계방향으로 돌립니다.
공기 방울 위치	"9시 방향"	왼쪽 발을 반시계방향으로, 오른쪽 발을 시계방향으로 돌립니다.



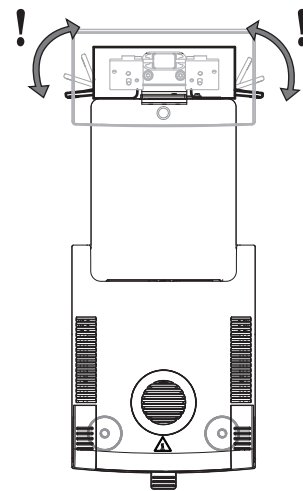
참고

건조 장치는 위치가 변경될 때마다 다시 수평 조정을 해야 합니다.

장착된 터미널용 스탠드(옵션)로 건조 장치를 수평 조정합니다.

터미널용 스탠드는 액세서리 및 예비 부품 (페이지103)을 참조하십시오.

- ▶ 건조 장치가 선택한 위치에 배치되었습니다.
- 1 스탠드의 안전 피트에 대한 클램프를 풀려면 바깥으로 돌리십시오.
 - 2 앞서 설명한 대로 건조 장치를 수평 조정합니다.
 - 3 안전 피트에 대한 클램프를 고정하려면 안쪽으로 최대한 돌립니다.



수평 센서

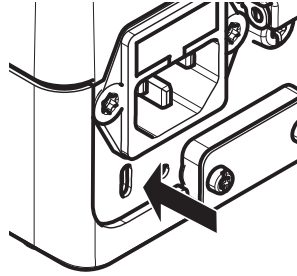
내장된 수평 센서는 건조 장치의 올바른 수평 정렬을 지속적으로 모니터링합니다. 수평이 맞지 않는 경우 디스플레이에 상태 아이콘☉이 표시됩니다. 상태 메시지 아이콘 (페이지17)을 참조하십시오.

참고

수평 센서의 스위치를 끌 수 없습니다.

4.7 도난 방지 장치

도난을 방지하기 위해 건조 장치에 도난 방지 장치용 Kensington 슬롯이 끼워져 있습니다. 적합한 도난 방지 케이블을 찾아보려면 액세스리 및 예비 부품 (페이지103)을 참조하십시오.



4.8 터미널의 읽기 각도 설정

- 읽기 각도를 변경하려면 2개의 틸트 발을 펴십시오.



4.9 날짜 및 시간 설정

경로: 홈 > 설정 > 시스템 설정 > 지역 설정

처음 새 측정기를 작동하는 경우 현재 날짜와 시간을 입력해야 합니다. 전원에서 측정기를 분리하더라도 이 설정은 유지됩니다.

참고

측정기에서 대화 창으로 다양한 언어를 사용할 수 있으며 메뉴에서 선택할 수 있습니다.

경로: 설정 > 사용자 환경 설정, 사용자 기본 설정 (페이지34)을 참조하십시오.

현재 날짜 설정

- ▶ 지역 설정을 선택합니다.

- 1 날짜를 태핑합니다.
- 2 일, 월 및 연도를 설정합니다.
- 3 [날짜 설정]으로 확인합니다.

현재 시간 설정

- ▶ 지역 설정을 선택합니다.

- 1 시간을 태핑합니다.
- 2 시와 분을 설정합니다.
- 3 [시간 설정]으로 확인합니다.

참고

날짜와 시간의 형식을 변경하려면 지역 설정 (페이지36)을 참조하십시오.

4.10 조정

정확한 측정 결과를 얻으려면 가열 모듈은 물론 통합된 저울도 조정해야 합니다.

다음의 경우 조정이 필요합니다.

- 측정기를 처음 사용하기 전에.
- 주기적으로.
- 위치 변경 후.

다음의 조정 옵션이 가능합니다.

- 완전 자동 저울 조정 FACT.
- 내부 분동을 이용한 저울 조정.
- 외부 분동을 이용한 저울 조정(액세서리).
- 온도 조절 키트를 이용한 온도 조절(액세서리).

이 작업을 수행하기 위한 자세한 정보는 시험/조정 (페이지54)을 참조하십시오.

5 나의 첫 번째 측정

처음으로 새 수분 분석기를 성공적으로 작동 시킨 후에는 즉시 첫 번째 측정을 수행할 수 있습니다. 그 과정에서 측정기에 익숙해지게 됩니다.

첫 번째 측정에 대하여 제공되는 견본 샘플(흡수성 유리섬유 필터)을 이용하여 수분 함량을 측정하십시오. 첫 번째 측정 중에는 측정기가 출고시 설정으로 작동합니다.

켜짐

- ▶ 측정기가 메인으로 연결됩니다.
- 스위치를 켜려면 [⏻]을 누릅니다.



분석법 생성

- 1 분석법 정의를 톡 누릅니다.
 - ⇒ 분석법 정의 메뉴가 나타납니다.
- 2 새 분석법을 지정하려면 [새로 만들기]을 톡 누릅니다.
 - ⇒ 키패드가 나타납니다.
- 3 첫 번째 분석법, 예를 들어 **나의 첫 번째 분석법**의 이름을 입력합니다.
- 4 [확인]로 확인합니다.
- 5 새 분석법을 출고 시 설정으로 저장하려면 [저장]을 톡 누릅니다.
- 6 [홈]을 톡 누릅니다.
 - ⇒ 사용자 홈 화면이 나타납니다.

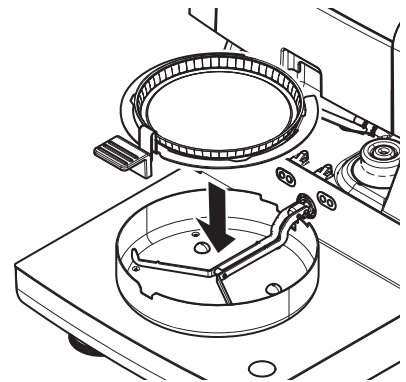
측정 분석법 선택

- 1 [측정]을 톡 누릅니다.
 - ⇒ 분석법 목록이 표시됩니다.
- 2 **나의 첫 번째 분석법**을 톡 누릅니다.
 - ⇒ 분석법인 **나의 첫 번째 분석법**의 작업 화면이 나타납니다.
 - ⇒ 샘플 챔버가 자동적으로 열립니다.

샘플 팬 배치

- ▶ 이제 화면에서 비어 있는 샘플 팬을 놓고 저울로 용기 측정하도록 지시합니다.

- 1 샘플 팬 처리기에 비어 있는 샘플 팬을 놓습니다.
- 2 샘플 챔버에 샘플 팬 처리기를 놓습니다. 팬 처리기의 설(tongue) 부분이 드래프트 실드 요소의 슬롯에 정확히 들어맞는지 확인하십시오. 샘플 팬은 팬 홀더 내에 평평하게 놓여야 합니다.

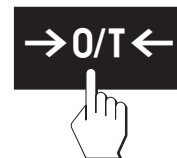


참고

항상 샘플 팬 처리기로 작업할 것을 권장합니다. 팬 처리기는 인체공학적이고 자동 배치되며 안전하고 뜨거운 샘플 팬으로 인한 화상 가능성을 방지합니다.

저울 용기 측정

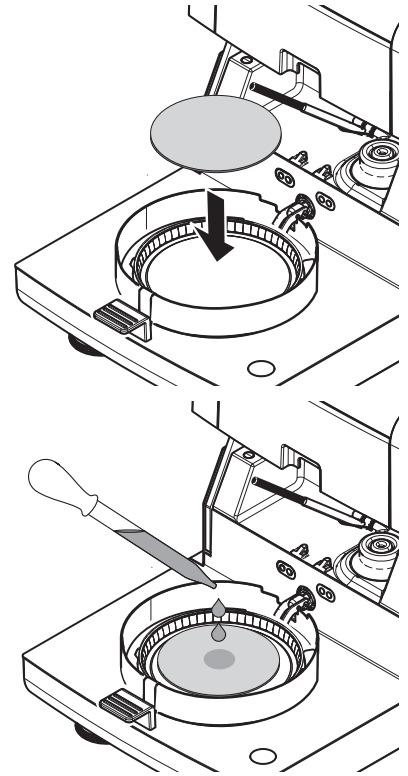
- [>0/T<]을 톡 누릅니다.
 - ⇒ 샘플 챔버가 용기 측정을 위해 자동적으로 닫힙니다.
 - ⇒ 용기 측정이 완료되면 샘플 챔버가 자동적으로 열립니다.



측정 시작

▶ 용기 측정이 끝나면 화면에서는 샘플 팬에 샘플을 추가하도록 지시합니다.

- 1 샘플 팬에 건본 샘플(유리섬유 필터)을 놓습니다.
- 2 몇 방울의 물로 건본 샘플을 적십니다.
- 3 [건조 시작]을 톡 누릅니다.
⇒ 샘플 챔버가 자동적으로 닫힙니다.
⇒ 건조 공정이 자동적으로 시작됩니다.



건조 공정

화면의 측정 공정을 따를 수 있습니다. 작업 화면 (페이지22)을 참조하십시오.

- 건조 공정이 그래픽으로 계속 표시됩니다.
- 경과된 건조 시간과 현재 건조 값은 물론 가열 모듈 내의 현재 온도도 표시됩니다.
- 디스플레이에 선택한 설정이 표시됩니다.
- [건조 정지]을 톡 눌러 건조 공정을 취소할 수 있습니다.

건조 공정이 끝날 때는 디스플레이에서 샘플의 수분 함량을 읽을 수 있습니다. 분석법에서 제어 한계를 지정한 경우 통과, 경고 또는 실패 상태가 표시됩니다.

샘플 제거

주의



화상 위험

샘플, 샘플 팬 및 샘플 팬 홀더가 아직도 뜨거울 수 있습니다.

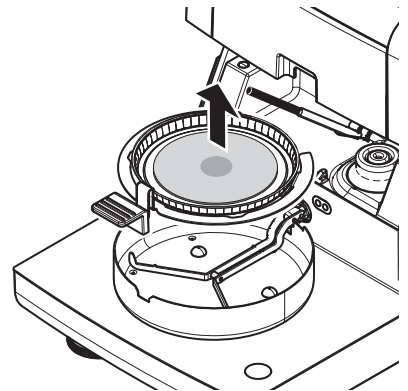
- ▶ 건조 공정이 완료되었습니다.
- ▶ 샘플 챔버가 열립니다(측정이 완료된 후 자동적으로 열림).

- 1 샘플 챔버에서 샘플 팬 처리기를 주의하여 제거하십시오.

참고

처리기에서 샘플 팬을 제거하려면 아래에서 팬을 약간 들어올려 처리기에서 제거하십시오.

- 2
 - 현재의 분석법으로 나머지 측정을 수행하려면 [다음 샘플]을 톡 누르십시오.
 - 새 분석법으로 측정을 수행하려면 [측정]을 톡 누르십시오.
 - 홈 화면으로 돌아가려면 [H]을 누르십시오.



축하드립니다!

방금 새 수분 분석기로 첫 번째 측정을 수행했습니다. 다음 섹션에서는 본 측정기의 다양한 기능에 대한 자세한 정보를 볼 수 있습니다.

6 설정

경로: 홈 > 설정

본 섹션에서는 측정기의 일반 설정을 지정하는 방법에 대한 정보를 볼 수 있습니다.

메뉴 구조

메인 메뉴	서브메뉴	자세한 정보
사용자 환경 설정	언어	언어 (페이지34) 참조
	화면	화면 (페이지34) 참조
	소리	사운드 (페이지34) 참조
	비밀번호	비밀번호 (페이지35) 참조
시스템 설정	지역 설정	지역 설정 (페이지36) 참조
	주변기기	주변장치 (페이지36) 참조
	기본 설정	기본 설정 (페이지37) 참조
	터치 스크린 조정	터치 스크린 조정 (페이지38) 참조
어플리케이션 설정	ID 관리	ID 관리 (페이지40) 참조
	인쇄 및 출력 관리	인쇄 및 출력 관리 (페이지40) 참조
품질 관리	테스트/조정 설정	시험/조정 설정 (페이지42) 참조
사용자 관리	그룹	그룹 (페이지46) 참조
	사용자	사용자 (페이지47) 참조
	계정 정책	계정 정책 (페이지48) 참조
시스템 및 데이터 관리	내보내기/가져오기	내보내기/가져오기 (페이지50) 참조
	백업/복원	백업/복원 (페이지51) 참조
	리셋	리셋 (페이지52) 참조
	업데이트	업데이트 (페이지52) 참조

6.1 사용자 기본 설정

경로: 홈 > 설정 > 사용자 환경 설정

본 메뉴 항목은 각 사용자에게 대한 기본 설정을 정의합니다. 본 설정은 활성화된 사용자 프로필에 저장되며 본 프로필 내에서 작업할 때 적용됩니다. 사용자 프로필을 불러오면(로그인 사용자 계정) 관련 설정이 자동적으로 로드됩니다. 사용자 관리 (페이지46)를 참조하십시오.

다음과 같은 파라미터를 사용자 정의할 수 있습니다.

메뉴 항목	설명	자세한 정보
언어	선호하는 디스플레이와 키보드 언어를 정의합니다.	언어 (페이지34) 참조
화면	디스플레이의 밝기와 컬러 스킴을 정의합니다.	화면 (페이지34) 참조

6.1.1 언어

경로: 홈 > 설정 > 사용자 환경 설정 > 언어

터미널을 작동하기 위해 선호하는 언어를 선택하십시오.

초기 설정: 일반적으로 대상 국가 언어(사용 가능한 경우) 또는 영어가 설정됩니다.

다음과 같은 파라미터를 사용자 정의할 수 있습니다.

파라미터	설명	값
표시 언어	사용자별 화면 언어를 정의합니다.	English Deutsch Italiano Français Español Português Polski Magyar Česk Русский 日本語 中文 한국어/조선말
키보드 언어	키패드의 사용자별 배치를 정의합니다.	English Deutsch Italiano Français Español Português Polski Magyar Česk

6.1.2 화면

경로: 홈 > 설정 > 사용자 환경 설정 > 화면

다음과 같은 파라미터를 사용자 정의할 수 있습니다.

파라미터	설명	값
밝기	디스플레이의 사용자별 밝기를 정의합니다.	10...100 % (80%)*
색 구성표	사용자별 디스플레이 컬러 스킴을 정의합니다.	파란색* 녹색 오렌지색 회색

* 초기 설정

6.1.3 사운드

경로: 홈 > 설정 > 사용자 환경 설정 > 소리

다음과 같은 파라미터를 사용자 정의할 수 있습니다.

파라미터	설명	값
소리	오디오 피드백을 활성화/비활성화하고 음량을 조절합니다. 오디오 피드백: <ul style="list-style-type: none"> • 버튼을 누를 때. • 측정 완료 시. • 샘플 챔버가 자동으로 닫히기 전. • 오류 메시지가 나타날 때. 	꺼짐* 켜짐 0...100 % (50%)*

* 초기 설정

6.1.4 비밀번호

경로: 홈 > 설정 > 사용자 환경 설정 > 비밀번호

본 메뉴 항목에서 사용자 비밀번호를 변경할 수 있습니다. 또한 보호를 위한 비밀번호를 생성하거나 비밀번호 보호를 비활성화할 수 있습니다.

다음과 같은 파라미터를 사용자 정의할 수 있습니다.

파라미터	설명	값
비밀번호	기존의 비밀번호를 변경하거나 새 비밀번호를 생성합니다. 꺼짐 = 비밀번호 보호가 되지 않습니다.	꺼짐 모든 값

6.2 시스템 설정

경로: 홈 > 설정 > 시스템 설정

본 메뉴 항목은 시스템에 대한 기본 설정을 정의합니다. 시스템 설정은 전체 시스템에 적용되므로 모든 사용자 프로필과 어플리케이션에 적용됩니다.

다음과 같은 파라미터를 사용자 정의할 수 있습니다.

메뉴 항목	설명	자세한 정보
지역 설정	날짜 및 시간 설정과 키패드 국가 옵션을 정의합니다.	지역 설정 (페이지36) 참조
주변기기	프린터 및 기타 장치 설정을 정의합니다.	주변장치 (페이지36) 참조
기본 설정	측정기의 기본 설정을 정의합니다.	기본 설정 (페이지37) 참조
터치 스크린 조정	터치 스크린을 조정합니다.	터치 스크린 조정 (페이지38) 참조

6.2.1 지역 설정

경로: 홈 > 설정 > 시스템 설정 > 지역 설정

본 메뉴 항목은 날짜와 시간의 설정을 정의합니다.

다음과 같은 파라미터를 사용자 정의할 수 있습니다.

파라미터	설명	값
날짜	측정기 시계의 날짜를 설정합니다.	일 월 년도
시간	측정기 시계의 시간을 설정합니다.	시 분
날짜 형식	날짜 표시 형식을 정의합니다. D = 일 M = 월 Y = 년도	D. MMM YYYY* MMM D YYYY DD.MM.YYYY MM/DD/YYYY YYYY/MM/DD YYYY-MM-DD
시간 형식	시간 표시형식을 정의합니다. M = 분	24:MM* 12:MM 24.MM 12.MM

* 초기 설정

참고

연결된 프린터의 날짜와 시간은 무시됩니다. 기기의 날짜와 시간은 연관되어 있습니다.

6.2.2 주변장치

경로: 홈 > 설정 > 시스템 설정 > 주변기기

본 메뉴 항목에서는 하나의 프린터와 하나의 호스트 연결부를 구성할 수 있습니다.

원격 클라이언트

MT-SICS 호스트 연결부(원격 클라이언트)는 기본적으로 활성화되어 있으며 METTLER TOLEDO별 프로토콜 MT-SICS로만 사용할 수 있습니다.

MT-SICS 명령 및 기능은 RS232 인터페이스(COM1 포트) 또는 USB 장치 인터페이스(COM4 포트)를 통해 전송될 수 있습니다. USB 장치 인터페이스를 사용하려면 PC에 USB 장치 드라이버를 설치해야 합니다. USB 장치 드라이버 설치 (페이지109)를 [참조하십시오](#).

명령어와 자세한 정보는 인터넷에서 기준 매뉴얼 [할로겐 수분 분석기용 MT-SICS 인터페이스 명령어](#)를 다운로드하기 바랍니다.

▶ www.mt.com/hxhs

프린터

기본적으로 프린터가 설치되어 있지 않습니다. 프린터를 설치하려면:

1 [새로 만들기]를 톡 누르십시오.

⇒ 주변기기 유형 목록이 나타납니다.

2 장치를 선택하십시오.

참고

사전 설정 파라미터가 포함되어 있으며 현재 지원되는 METTLER TOLEDO의 장치:

- RS-P42 스트립 프린터
- RS-P25 스트립 프린터
- LabX Direct 수분 분석

3 파라미터를 설정하십시오.

4 설정을 저장하려면 [저장]를 톡 누르십시오.

5 인터페이스를 작동시키려면 [켜짐]를 톡 누르십시오.

⇒ 사용 안 함에서 사용함로 상태 변경.

참고

- 프린터 또는 호스트 연결도 삭제할 수 있습니다.
- 프린터 설정에 대해서는 권장되는 프린터 설정 (페이지108)을 참조하십시오.
- 인쇄를 정의하려면 인쇄 및 출력 관리 (페이지40)를 참조하십시오.

다음과 같은 파라미터를 사용자 정의할 수 있습니다.

파라미터	설명	값
장치 이름	장치의 이름을 정의합니다.	모든 값
장치 포트	장치 포트를 정의합니다. COM1 : RS232 / COM4 : USB 장치(드라이버 필요) 참고 USB-to-Serial adapter를 사용할 수 있습니다. 그러한 어댑터가 연결된 경우 이 장치를 예를 들어 SOU1 , SOU2 (USB 상의 직렬용 SOU 스탠드)로 표시합니다.	COM1* COM 4
Baudrate	데이터 전송의 속도(데이터 전송 속도/보드 레이트)를 정의합니다.	1200 2400 4800 9600* 19200 38400 57600 115200
DataBits	데이터 비트의 수를 정의합니다.	7 8*
Parity	패리티 비트의 이형을 정의합니다.	None* Odd Even
StopBits	전송된 데이터의 정지 비트를 정의합니다.	1 정지 비트* 2 정지 비트
Flow Control	유량 제어의 유형을 정의합니다(응답 확인 방식).	None 하드웨어 Xon/Xoff*

* 초기 설정

6.2.3 기본 설정

경로: 홈 > 설정 > 시스템 설정 > 기본 설정

측정기의 기본 설정을 정의합니다.

다음과 같은 파라미터를 사용자 정의할 수 있습니다.

메뉴 항목	설명	자세한 정보
기본 언어	기본 디스플레이와 키보드 언어를 정의합니다.	기본 언어 (페이지37) 참조
기본 화면 설정	기본 밝기와 컬러 스킴을 정의합니다.	기본 화면 설정 (페이지38) 참조

6.2.3.1 기본 언어

경로: 홈 > 설정 > 시스템 설정 > 기본 설정 > 기본 언어

터미널을 작동하기 위한 기본 언어를 선택합니다. 초기 설정: 일반적으로 대상 국가 언어(사용 가능한 경우) 또는 영어가 설정됩니다.

다음과 같은 파라미터를 사용자 정의할 수 있습니다.

파라미터	설명	값
기본 표시 언어	기본 화면 언어를 정의합니다.	English Deutsch Italiano Français Español Português Polski Magyar Česk Русский 日本語 中文 한국어/조선말
기본 키보드 언어	키보드의 기본 배치를 정의합니다.	English Deutsch Italiano Français Español Português Polski Magyar Česk

6.2.3.2 기본 화면 설정

경로: 홈 > 설정 > 시스템 설정 > 기본 설정 > 기본 화면 설정

다음과 같은 파라미터를 사용자 정의할 수 있습니다.

파라미터	설명	값
밝기	디스플레이의 기본 밝기를 정의합니다.	10...100 % (80%)*
색 구성표	기본 디스플레이 컬러 스킴을 정의합니다.	파란색* 녹색 오렌지색 회색

* 초기 설정

6.2.4 터치 스크린 조정

경로: 홈 > 설정 > 시스템 설정 > 터치 스크린 조정

예를 들어 소프트웨어 업데이트를 수행한 후에 화면에서 터치에 민감한 구역의 정렬이 버튼의 위치와 정확히 일치하지 않는 경우 이 기능을 실행하여 이 오류를 해결할 수 있습니다.

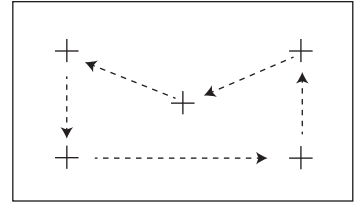
주의



뽀족하거나 날카로운 물체로 터치 스크린을 터치하지 마십시오!
터치 스크린이 손상될 수 있습니다.

▶ 메뉴 시스템 설정가 나타납니다.

- 1 터치 스크린 조정을 선택하고 [시작]를 톡 누르십시오.
⇒ 조정 화면이 나타납니다.
- 2 대상의 중앙에 있는 터치 스크린 스타일러스(저항막 방식)를 화면의 다음 위치로 이동할 때까지 터치한 상태로 유지하십시오.
- 3 메시지가 나타날 때까지(새 교정 설정이 측정되었습니다.) 이 절차를 반복하십시오.
- 4 화면을 톡 눌러 확인하거나 취소(타임아웃)될 때까지 30초 간 기다리십시오.
⇒ 메시지 상자가 나타납니다.
- 5 설정을 저장하려면 [확인]을 톡 누릅니다.



참고

- 대상의 중앙을 최대한 정확히 톡 눌러야 하며 그렇지 않은 경우 이 프로세스를 몇 번 반복해야 합니다.
- 이 조정을 하는 동안 화면의 다른 구역과 고정 키 구역을 절대로 터치하지 마십시오.
- 절대로 손으로 화면을 터치하지 마십시오.
- 최소 시야각을 확인하십시오.
- 조정 프로세스를 취소할 수 없습니다.

6.3 어플리케이션 설정

경로: 홈 > 설정 > 어플리케이션 설정

다음과 같은 파라미터를 사용자 정의할 수 있습니다.

메뉴 항목	설명	자세한 정보
ID 관리	측정을 설명하기 위해 ID와 그 용도를 정의합니다.	ID 관리 (페이지40)를 참조하십시오.
인쇄 및 출력 관리	인쇄물의 기본 설정을 정의합니다.	인쇄 및 출력 관리 (페이지40)를 참조하십시오.

6.3.1 ID 관리

경로: 홈 > 설정 > 어플리케이션 설정 > ID 관리

ID는 개별 측정을 위한 설명 텍스트를 포함하며 이를 통해 샘플을 특정 작업이나 고객에게 쉽게 할당할 수 있습니다. 이 기능을 통해 ID를 정의하여 회사 ID, ID 배지, ID 샘플 등 측정에 대하여 설명할 수 있습니다. 작업 화면의 ID 패널에서 측정 전에 값(코멘트)을 입력하거나 변경할 수 있습니다. 작업 화면 (페이지22)을 참조하십시오. ID는 분석법에 관계 없이 모든 측정에 영향을 줍니다. ID는 인쇄물에 포함되거나 PC로 내보낼 수 있습니다.

메뉴 구조

메인 메뉴	서브메뉴	자세한 정보
ID 사용	ID 입력	아래 참조
	측정 후 입력 삭제	
ID	서브메뉴 없음	

다음과 같은 파라미터를 사용자 정의할 수 있습니다.

파라미터	설명	값
ID 입력	코멘트를 입력하기 위한 분석법을 정의합니다. 켜짐 = 작업 화면의 ID 패널을 활성화합니다. 임의 입력 = ID 패널(작업 화면)을 톡 누른 후에 ID가 나타나므로 값(코멘트)을 입력하거나 변경할 수 있습니다. 안내된 입력 = 각 ID가 측정 전 정의(ID1~ID10)의 순서로 개별적으로 표시되어 값(코멘트)을 입력하거나 변경할 수 있습니다.	꺼짐* 켜짐 임의 입력 안내된 입력
측정 후 입력 삭제	측정 후 값(코멘트)이 삭제되는 ID를 정의합니다.	꺼짐* 켜짐 ID 선택: <input type="checkbox"/> <input checked="" type="checkbox"/>
ID	측정을 설명할 일반 ID를 정의합니다. + = 새 ID(최대 10개의 ID, 1...20자) - = ID 제거(선택 가능)	+ -

* 초기 설정

6.3.2 인쇄 및 출력 관리

경로: 홈 > 설정 > 어플리케이션 설정 > 인쇄 및 출력 관리

프린터가 연결 및 활성화된 경우, 결과가 자동적으로 인쇄될 수 있습니다. 중간 값이 사전에 선택한 간격으로 인쇄되며 최종 결과는 측정이 완료될 때 기록됩니다. 인쇄물에는 프로토콜에 따라 분석법과 결과는 물론 측정기, 시간, 날짜에 대한 정보가 포함됩니다. 세부사항의 수준은 선택한 인쇄 유형(짧음, 표준)과 활성화된 프로토콜 항목(설정 또는 분석법)에 따라 달라집니다. 인쇄물에 대한 정보 (페이지85)를 참조하십시오.

참고

- 본 메뉴 항목의 정의는 인쇄물의 기본 설정입니다. 이 파라미터는 인쇄를 시작할 때마다 표시되며 다시 수정할 수 있습니다.
- 본 메뉴 항목에서 출력 언어의 설정은 시험이나 조정 인쇄물에 영향을 주지 않습니다. 인쇄 및 출력 설정 (페이지44)을 참조하십시오.
- 일부 프린터의 경우 일부 언어가 호환되지 않으며 프린터의 설정에 따라서도 호환되지 않습니다. 권장되는 프린터 설정 (페이지108)을 참조하십시오.
- 프린터 설치 및 정의에 대해서는 주변장치 (페이지36)를 참조하십시오.

다음과 같은 파라미터를 사용자 정의할 수 있습니다.

파라미터	설명	값
출력 유형	세부 인쇄 또는 짧은 형식을 선택합니다.	표준* 요약
출력 언어	일반 인쇄용 언어를 정의합니다. 참고 시험 또는 조정 인쇄에는 영향을 미치지 않습니다.	English Deutsch Italiano Français Español Português Polski Magyar Česk
측정 후 결과 자동 인쇄	활성화된 경우 측정 후 자동적으로 결과를 인쇄합니다.	<input type="checkbox"/> (비활성화됨)* <input checked="" type="checkbox"/> (활성화됨)
출력물에 중간 결과 포함	중간 결과가 프린터로 전송되는 시간 간격을 정의합니다.	꺼짐* 10초 30초 1분 2분 10분

* 초기 설정

6.4 품질 관리

경로: 홈 > 설정 > 품질 관리

본 메뉴에서 측정기의 시험과 조정에 관련된 모든 설정을 정의할 수 있습니다. 주기적 조정 또는 시험으로 정확한 측정 결과를 보장합니다.

다음과 같은 파라미터를 사용자 정의할 수 있습니다.

메뉴 항목	설명	자세한 정보
테스트/조정 설정	조정용 장비와 시험 또는 조정에 대한 작업 흐름을 정의합니다.	시험/조정 설정 (페이지42) 참조

6.4.1 시험/조정 설정

경로: 홈 > 설정 > 품질 관리 > 테스트/조정 설정

본 섹션은 측정기의 조정과 시험에 관련된 파라미터를 정의하기 위해 사용할 수 있는 모든 메뉴 옵션을 설명합니다.

시험과 조정을 수행하려면 시험/조정 (페이지54)을 [참조](#)하십시오.

메뉴 구조

메인 메뉴	서브메뉴	자세한 정보
장비	시험 분동 1	장비 (페이지42) 참조
	시험 분동 2	
	온도 키트	
시험 설정	분동 시험 - 내부	시험 설정 (페이지43) 참조
	분동 시험 - 외부	
	온도 시험	
조정 설정	분동 조정 - 내부	조절용 설정을 사용할 수 없습니다.
	분동 조정 - 외부	조정 설정 (페이지43) 참조
	온도 조정	
인쇄 및 출력 설정	출력 언어	인쇄 및 출력 설정 (페이지44) 참조
	시험/조정 후 자동으로 결과 인쇄	
FACT	서브메뉴 없음	FACT(완전 자동 조정) (페이지44) 참조

6.4.1.1 장비

경로: 홈 > 설정 > 품질 관리 > 테스트/조정 설정 > 장비

본 메뉴 항목은 무게 조정, 무게 시험, 온도 조정 또는 온도 시험에 필요한 장비를 정의합니다.

참고

온도 조정 또는 온도 시험을 수행하려면 옵션인 온도 조정 키트가 필요합니다. 액세서리 및 예비 부품 (페이지103)을 [참조](#)하십시오.

시험 분동 1 및 시험 분동 2

다음과 같은 파라미터를 사용자 정의할 수 있습니다.

파라미터	설명	값
이름	ID를 대신하여 양식에서 쉽게 인식 가능한 이름을 정의합니다. 이름은 고유하고 명확해야 합니다.	모든 값
공칭 무게	공칭 무게를 그램으로 정의합니다.	30.000...200.000 g (200 g)*
ID	분동의 ID를 정의합니다. 분동의 ID는 분동 인증서에 제공됩니다. ID는 기업별 ID 번호를 포함할 수 있습니다. 이 ID는 조정 또는 시험 이력에 저장되며 인쇄물에 표시됩니다.	모든 값

* 초기 설정

온도 조정 키트

다음과 같은 파라미터를 사용자 정의할 수 있습니다.

파라미터	설명	값
이름	ID를 대신하여 양식에서 쉽게 인식 가능한 이름을 정의합니다. 이름은 고유하고 명확해야 합니다.	모든 값
ID	온도 키트의 ID를 정의합니다. ID는 인증서에 제공됩니다. ID는 기업별 ID 번호를 포함할 수 있습니다. 이 ID는 조정 또는 시험 이력에 저장되며 인쇄물에 표시됩니다.	모든 값

6.4.1.2 시험 설정

경로: 홈 > 설정 > 품질 관리 > 테스트/조정 설정 > 시험 설정

무게 시험 - 내부

다음과 같은 파라미터를 사용자 정의할 수 있습니다.

파라미터	설명	값
허용 오차	내부 분동의 측정 허용 범위를 정의합니다.	0...1 % (0.001 %)*

무게 시험 - 외부

다음과 같은 파라미터를 사용자 정의할 수 있습니다.

파라미터	설명	값
시험 분동	사전 정의한 시험 분동을 선택합니다. 시험 분동 1 / 시험 분동 2 = 메뉴 항목에 정의된 장비	시험 분동 1 시험 분동 2
허용 오차	분동의 측정 허용 범위를 정의합니다.	0.0001...0.1000 g (0.0010 g)*

* 초기 설정

온도 시험

다음과 같은 파라미터를 사용자 정의할 수 있습니다.

파라미터	설명	값
온도 키트	메뉴 항목 장비에 정의된 온도 키트의 이름을 표시합니다.	없음
온도 1	더 낮은 시험 온도를 정의합니다. 이 값은 더 낮은 조정 온도를 기준으로 하며 온도 시험에서 편집할 수 없습니다.	꺼짐 켜짐 (100°C)*
허용 오차	시험 온도의 허용 범위를 정의합니다.	1...5°C (3°C)*
온도 2	더 높은 시험 온도를 정의합니다. 이 값은 더 높은 조정 온도를 기준으로 합니다.	꺼짐 켜짐 (160°C)*
허용 오차	시험 온도의 허용 범위를 정의합니다.	1...5°C (3°C)*
온도 3(추가 사항)	그 밖의 온도를 정의합니다.	꺼짐* 켜짐 60...200°C
허용 오차	시험 온도의 허용 범위를 정의합니다.	1...5°C (3°C)*

* 초기 설정

6.4.1.3 조정 설정

경로: 홈 > 설정 > 품질 관리 > 시험/조정 설정 > 조정 설정

무게 조정 - 내부

편집 가능한 파라미터가 없습니다.

무게 조정 - 외부

다음과 같은 파라미터를 사용자 정의할 수 있습니다.

파라미터	설명	값
시험 분동	사전 정의한 시험 분동을 선택합니다. 시험 분동 1 / 시험 분동 2 = 메뉴 항목에 정의된 장비	시험 분동 1 시험 분동 2

온도 조정

다음과 같은 파라미터를 사용자 정의할 수 있습니다.

파라미터	설명	값
온도 키트	메뉴 항목 장비에 정의된 온도 키트의 이름을 표시합니다.	없음
온도 1	더 낮은 온도를 정의합니다.	80...140°C (100°C)*
온도 2	더 높은 온도를 정의합니다.	140...200°C (160°C)*

* 초기 설정

참고

대부분의 샘플은 100° C ~ 160° C의 범위에서 측정합니다. 이것은 초기 설정이기도 합니다. 이 범위는 80°C ~ 200°C로 확장될 수 있습니다. 더 낮은 온도와 더 높은 온도 간의 차이는 같거나 60°C를 초과해야 합니다.

6.4.1.4 인쇄 및 출력 설정

경로: 홈 > 설정 > 품질 관리 > 시험/조정 설정 > 인쇄 및 출력 설정

본 메뉴 항목을 통해 시험 또는 조정 인쇄를 위한 특정 프린터 기능을 설정할 수 있습니다.

- 본 메뉴 항목에서 출력 언어의 설정은 시험 또는 조정 인쇄에만 영향을 미칩니다. 일반 출력 언어를 설정하려면 인쇄 및 출력 관리 (페이지40)를 참조하십시오.
- 일부 언어는 일부 프린터와 호환되지 않으며 프린터의 설정에 따라 서로 호환되지 않습니다. 권장되는 프린터 설정 (페이지108)을 참조하십시오.
- 프린터 설치 또는 지정의 경우 주변장치 (페이지36)를 참조하십시오.

다음과 같은 파라미터를 사용자 정의할 수 있습니다.

파라미터	설명	값
출력 언어	시험 또는 조정 인쇄에 대한 출력 언어를 지정합니다.	English Deutsch Italiano Français Español Português Polski Magyar Česk
시험/조정 후 자동으로 결과 인쇄	활성화되거나 비활성화된 기능.	<input checked="" type="checkbox"/> (활성화됨)* <input type="checkbox"/> (비활성화됨)

* 초기 설정

6.4.1.5 FACT(완전 자동 조정)

경로: 홈 > 설정 > 품질 관리 > 시험/조정 설정 > FACT

본 메뉴 항목을 통해 완전 자동 조정 기능 FACT를 비활성화 또는 활성화할 수 있습니다.

참고

- 외부 무게 조정을 수행하기 전에 FACT를 비활성화할 것을 권장합니다. 그렇지 않은 경우 FACT가 조정을 덮어쓰기합니다.
- 이 기능은 FACT가 항상 활성화되어 있는 승인된 모델에는 사용할 수 없습니다.

다음과 같은 파라미터를 사용자 정의할 수 있습니다.

파라미터	설명	값
FACT	활성화된 또는 비활성화된 완전 자동 조정 FACT 기능.	<input checked="" type="checkbox"/> (활성화됨)* <input type="checkbox"/> (비활성화됨)

* 초기 설정

6.5 사용자 관리

경로: 홈 > 설정 > 사용자 관리

측정기의 보안 시스템은 "사용자 및 그룹" 개념을 기준으로 합니다. 측정기의 모든 실사용자는 각 사용자의 특정 설정을 유지하고 있는 측정기에서 사용자 계정에 의해 표시되어야 합니다. 각 사용자는 특정 그룹에 속하며 이 그룹에 할당된 액세스 권한을 물려받습니다.

다음과 같은 파라미터를 사용자 정의할 수 있습니다.

메뉴 항목	설명	자세한 정보
그룹	그룹과 해당 액세스 권한을 정의합니다.	그룹 (페이지46) 참조
사용자	사용자 계정을 정의합니다.	사용자 (페이지47) 참조
계정 정책	기본 시작 사용자를 설정합니다.	계정 정책 (페이지48) 참조

6.5.1 그룹

경로: 홈 > 설정 > 사용자 관리 > 그룹

본 메뉴에서는 사용자 그룹을 생성, 삭제 또는 편집하고 이들의 액세스 권한을 정의할 수 있습니다.

4가지의 사전 정의된 그룹을 사용할 수 있습니다. 모든 액세스 권한을 가진 기본 그룹이 관리자입니다. 관리자 그룹은 편집이나 삭제될 수 없습니다. 다른 모든 그룹은 편집 또는 삭제될 수 있습니다.

사전 정의된 그룹	기본 액세스 권한						
	사용자 환경 설정	시스템 설정	분석법 편집	테스트 실행	조정 실행	품질 관리	사용자 및 데이터 관리
관리자	<input checked="" type="checkbox"/>	<input checked="" type="checkbox"/>	<input checked="" type="checkbox"/>	<input checked="" type="checkbox"/>	<input checked="" type="checkbox"/>	<input checked="" type="checkbox"/>	<input checked="" type="checkbox"/>
책임자	<input checked="" type="checkbox"/>	<input checked="" type="checkbox"/>	<input checked="" type="checkbox"/>	<input checked="" type="checkbox"/>	<input checked="" type="checkbox"/>	<input type="checkbox"/>	<input type="checkbox"/>
품질 관리자	<input checked="" type="checkbox"/>	<input checked="" type="checkbox"/>	<input type="checkbox"/>	<input checked="" type="checkbox"/>	<input checked="" type="checkbox"/>	<input checked="" type="checkbox"/>	<input type="checkbox"/>
작업자	<input checked="" type="checkbox"/>	<input type="checkbox"/>	<input type="checkbox"/>	<input type="checkbox"/>	<input type="checkbox"/>	<input type="checkbox"/>	<input type="checkbox"/>

새 그룹 생성

▶ 메뉴 그룹이 선택되었습니다.

- 1 [새로 만들기]를 톡 누르십시오.
- 2 새 그룹의 이름을 입력하고 [확인]로 확인하십시오. 이름은 고유하고 명확해야 합니다.
- 3 새 그룹의 속성을 편집합니다.

그룹 삭제

▶ 메뉴 그룹이 선택되었습니다.

- 1 삭제할 그룹을 선택합니다.
- 2 [삭제]를 톡 누르십시오. 메시지 박스를 확인합니다.

참고

사용자가 할당된 그룹은 물론 관리자 그룹도 삭제할 수 없습니다. 사용자 (페이지47)를 [참조](#)하십시오.

그룹 편집

▶ 메뉴 그룹을 선택합니다.

- 1 편집할 그룹을 선택합니다.
- 2 그룹 파라미터를 편집합니다. [저장]로 설정을 저장합니다.

다음과 같은 파라미터를 사용자 정의할 수 있습니다.

파라미터	설명	값
그룹 속성	그룹의 이름과(옵션) 설명입니다. 이름은 고유하고 명확해야 합니다.	모든 값
액세스 권한	메뉴 또는 작업에 대한 액세스 권한을 정의합니다.	사용자 환경 설정 시스템 설정 분석법 편집 테스트 실행 조정 실행 품질 관리 사용자 및 데이터 관리
그룹 구성원	이 그룹에 할당된 사용자를 표시합니다(여기에서는 편집이 불가능하며 사용자를 설정하거나 편집할 때 배정이 이루어짐).	없음
이력	이 그룹에 대한 마지막 변경 날짜와 시간을 표시합니다(여기에서 편집 불가능).	없음

액세스 권한의 영향

액세스 권한	영향을 미치는 부분
사용자 환경 설정	사용자 환경 설정 경로: 홈 > 설정 > 사용자 환경 설정 사용자 기본 설정 (페이지34) 참조
시스템 설정	시스템 설정 경로: 홈 > 설정 > 시스템 설정 시스템 설정 (페이지36) 참조
분석법 편집	분석법 정의 경로: 홈 > 분석법 정의 분석법 정의 (페이지62) 참조
	어플리케이션 설정 경로: 홈 > 설정 > 어플리케이션 설정 어플리케이션 설정 (페이지40) 참조
테스트 실행	시험 경로: 홈 > 시험/조정 > 시험 시험 (페이지58) 참조
조정 실행	조정 경로: 홈 > 시험/조정 > 조정 조정 (페이지54) 참조
품질 관리	품질 관리 경로: 홈 > 설정 > 품질 관리 품질 관리 (페이지42) 참조
사용자 및 데이터 관리	사용자 관리 경로: 홈 > 설정 > 사용자 관리 사용자 관리 (페이지46) 참조
	시스템 및 데이터 관리 경로: 홈 > 설정 > 시스템 및 데이터 관리 시스템 및 데이터 관리 (페이지50) 참조
	결과 삭제 측정 결과의 그래픽 평가 (페이지83) 참조

참고

- 비밀번호 보호가 필수 요건인 경우 액세스 권한사용자 환경 설정을 비활성화해야 합니다.
- 사용자가 적절한 액세스 권한이 없다면 각 경로 요소가 (홈 화면에) 표시되지 않거나 비활성화됩니다(회색으로 음영 처리됨).

6.5.2 사용자

경로: 홈 > 설정 > 사용자 관리 > 사용자

본 메뉴에서 사용자 계정을 생성, 편집 또는 삭제할 수 있습니다.

주의

관리자 비밀번호에 대한 중요 사항.

관리자 비밀번호를 기록하여 안전한 곳에 보관할 것을 권장합니다. 기본 관리자 액세스를 위한 비밀번호를 잊어버린 경우 수분 분석기에 대한 액세스 권한을 회복할 수 없습니다. 이 경우에는 METTLER TOLEDO 담당자에게 문의하십시오.

새 사용자 계정 생성

참고

사용자 계정 이름은 고유해야 합니다.

▶ 메뉴 사용자를 선택합니다.

- 1 [새로 만들기]을 톡 누르십시오.
- 2 새 사용자 계정의 이름을 입력하고 [확인]로 확인하십시오.
- 3 새 사용자 계정의 속성을 편집합니다.

기존 사용자 계정 편집

▶ 메뉴 사용자를 선택합니다.

- 1 편집할 사용자 계정을 선택합니다.
- 2 메뉴 사용자 속성을 선택합니다.
- 3 사용자 계정 파라미터를 편집합니다.
- 4 설정을 저장하려면 [저장]를 톡 누르십시오.

다음과 같은 파라미터를 사용자 정의할 수 있습니다.

파라미터	설명	값
사용자 이름	사용자 계정의 이름. 이름은 고유하고 명확해야 합니다.	모든 값
전체 이름	사용자의 전체 이름(옵션).	모든 값
설명	사용자 계정에 대한 설명 텍스트(옵션).	모든 값
계정 활성화	사용자 계정을 활성화하거나 비활성화합니다. 비활성화된 사용자 계정은 로그인에 사용할 수 없습니다.	<input type="checkbox"/> (비활성화됨)* <input checked="" type="checkbox"/> (활성화됨)
비밀번호	새 비밀번호를 생성하거나 기존의 비밀번호를 변경합니다. 꺼짐 = 비밀번호 보호가 되지 않습니다.	꺼짐* 켜짐 모든 값
그룹	사용자 계정을 특정 그룹에 할당합니다.	사용 가능한 그룹

* 초기 설정

참고

- 사용자 계정에 대한 마지막 변경 날짜와 시간을 보려면 각 계정을 선택하고 [이력]를 톡 누르십시오.
- 비밀번호 보호가 필수 요건인 경우 액세스 권한 사용자 환경 설정이 비활성화되어야 합니다. 그룹 (페이지46)을 참조하십시오.

사용자 계정 삭제

▶ 메뉴 사용자를 선택합니다.

- 1 삭제할 사용자 계정을 선택합니다.
- 2 [삭제]을 톡 누릅니다. 메시지 박스를 확인합니다.

참고

현재 활성화된 계정 또는 관리자 계정은 삭제할 수 없습니다.

6.5.3 계정 정책

경로: 홈 > 설정 > 사용자 관리 > 계정 정책

이 메뉴에서 기본 시작 사용자를 설정할 수 있습니다.

다음과 같은 파라미터를 사용자 정의할 수 있습니다.

파라미터	설명	값
기본 시작 사용자	시작 시 로그인할 기본 사용자 계정을 선택합니다.	꺼짐 켜짐* 사용 가능한 사용자 계정

* 초기 설정

참고

비표준 사용자가 로그아웃하는 경우 기본 시작 사용자 프로필이 자동적으로 활성화됩니다.

6.6 시스템 및 데이터 관리

경로: 홈 > 설정 > 시스템 및 데이터 관리

본 메뉴 항목을 통해 (사용자 권한에 따라) 시스템 복원 뿐 아니라 외부 USB 저장 장치로(부터) 설정 및 분석법을 내보내기 또는 가져오기할 수 있습니다.

메뉴 구조

메인 메뉴	서브메뉴	자세한 정보
내보내기/가져오기	외부 저장소 장치로 설정 및 분석법 내보내기...	내보내기/가져오기 (페이지50) 참조
	외부 저장소 장치에서 설정 및 분석법 가져오기...	
백업/복원	외부 저장소 장치에 시스템 백업...	백업/복원 (페이지51) 참조
	선택한 백업으로부터 시스템 복원...	
리셋	서브메뉴 없음	리셋 (페이지52) 참조
업데이트	측정기 소프트웨어 업데이트	업데이트 (페이지52) 참조

USB 메모리 스틱 사용에 대한 참고

- 최대 32 GB의 메모리 스틱이 지원됩니다.
- 권장되는 포맷: FAT32(NTFS 미지원).
- 최대 클러스터 규격: 32 KB.
- 최대 파일 규격: 32 MB.
- 스틱이 완전히 끼워졌는지 확인하십시오.
- 쓰기 보호 기능이 있는 경우 비활성화되었는지 확인하십시오.

6.6.1 내보내기/가져오기

경로: 홈 > 설정 > 시스템 및 데이터 관리 > 내보내기/가져오기

본 메뉴 항목을 통해 외부 저장 장치로(부터) 설정 및 분석법을 내보내기 또는 가져오기할 수 있습니다. 이 데이터는 같은 유형의 다른 측정기로 전송될 수 있으며 같은 사양으로 여러 측정기를 구성하는 데 유용할 수 있습니다.

참고

- 소프트웨어 버전은 같거나 그 이상이어야 합니다.
- HX 모델에서 HS 모델로의 데이터 전송은 제한된 것만 가능합니다. HS 모델에 의해 지원되지 않는 기능(예: 단계 건조 또는 높은 분해능)은 가져오기할 수 없습니다.
- 메뉴 분석법 정의에서 분석법 내보내기/가져오기도 수행할 수 있습니다.

외부 저장소 장치로 설정 및 분석법 내보내기...

다음과 같은 파라미터를 사용자 정의할 수 있습니다.

파라미터	설명	값
파일 이름	새 데이터 파일의 이름을 정의합니다.	모든 값
위치	저장 장치의 위치를 찾습니다.	검색 및 선택
선택 내보내기	내보낼 데이터를 정의합니다. 참고 <ul style="list-style-type: none"> • 사용자 관리 포함 사항: 사용자 관리 설정, 사용자 기본 설정 • 분석법 포함 사항: 시스템 설정, 어플리케이션 설정, 품질 관리 설정 	모두* <input checked="" type="checkbox"/> 사용자 관리 <input checked="" type="checkbox"/> 시스템 설정 <input checked="" type="checkbox"/> 분석법

* 초기 설정

- ▶ 외부 저장 장치가 연결됩니다(예: 메모리 스틱).
- ▶ 설정이 이루어집니다.

- 시작하려면 [내보내기]을 톡 누르십시오.
취소하려면 [취소]을 톡 누르십시오.

외부 저장소 장치에서 설정 및 분석법 가져오기...
다음과 같은 파라미터를 사용자 정의할 수 있습니다.

파라미터	설명	값
파일에서 가져오기	가져오기할 데이터를 정의합니다.	검색 및 선택
위치	가져오기할 파일의 위치를 보여줍니다.	-
선택 가져오기	가져오기할 데이터를 정의합니다.	모두* <input checked="" type="checkbox"/> 사용자 관리 <input checked="" type="checkbox"/> 시스템 설정 <input checked="" type="checkbox"/> 분석법

* 초기 설정

- ▶ 외부 저장 장치에서 설정 및 분석법 가져오기를 선택합니다.
- ▶ 외부 저장 장치가 연결됩니다(예: 메모리 스틱).
 - 1 검색 및 선택을 톡 누릅니다.
⇒ 파일에서 가져오기가 나타납니다.
 - 2 장치를 선택하고 파일을 가져오기합니다.
⇒ 외부 저장 장치의 가져오기 설정 및 분석법에 대한 전체 메뉴가 나타납니다.
 - 3 가져오기 선택을 톡 누르고 필요한 경우 가져올 데이터를 선택합니다.
 - 4 시작하려면 가져오기 버튼을 톡 누르고 메시지 창의 지시에 따릅니다.
취소하려면 [취소]을 톡 누릅니다.

6.6.2 백업/복원

경로: 홈 > 설정 > 시스템 및 데이터 관리 > 백업/복원

본 메뉴 항목을 통해 시스템의 복원 지점을 생성하여 외부 저장 장치에 저장할 수 있습니다. 주기적으로 시스템의 복원 지점을 생성할 것을 권고합니다. 그러면 장애가 있는 모든 데이터를 포함한 시스템을 복원할 수 있게 됩니다.

주의

- 복원 후에는 시스템이 백업 상태가 됩니다. 즉, 설정, 분석법 또는 결과 등 새 데이터가 손실됩니다.
- 백업을 수행한 측정기에 대해서만 복원이 가능합니다.

백업

다음과 같은 파라미터를 사용자 정의할 수 있습니다.

파라미터	설명	값
파일 이름	새 데이터 파일의 이름을 정의합니다.	모든 값
위치	저장 장치의 위치를 찾습니다.	검색 및 선택

절차:

- ▶ 외부 저장 장치가 연결됩니다(예: 메모리 스틱).
- ▶ 외부 저장소 장치에 시스템 백업... -를 선택합니다.
 - 1 새 데이터 파일의 이름을 정의합니다.
 - 2 저장 장치의 위치를 정의합니다.
 - 3 확인하려면 [확인]를 톡 누르십시오.
 - 4 시작하려면 [백업]를 톡 누르십시오.
취소하려면 [취소]을 톡 누릅니다.

복원

다음과 같은 파라미터를 사용자 정의할 수 있습니다.

파라미터	설명	값
파일로부터 복원	저장 장치에서 위치를 찾아 복원할 파일을 선택합니다.	검색 및 선택

절차:

- ▶ 선택한 백업으로부터 시스템 복원... -를 선택합니다.
- ▶ 외부 저장 장치가 연결됩니다(예: 메모리 스틱).
 - 1 파일로부터 복원...(검색 및 선택)를 톡 누릅니다.
 - ⇒ 저장 장치가 나타납니다.
 - 2 복원할 파일을 선택합니다.
 - 3 시작하려면 [복원]를 톡 누르십시오.
취소하려면 [취소]을 톡 누릅니다.
 - ⇒ 확인 창이 나타납니다.
 - 4 [복원]으로 확인합니다.
 - ⇒ 시스템이 데이터를 복원한 다음 재시작을 수행합니다. 시스템이 완전히 다시 시작할 때까지 기다리십시오.

6.6.3 리셋

경로: 홈 > 설정 > 시스템 및 데이터 관리 > 리셋

이 메뉴를 이용하여 측정기를 초기 설정으로 리셋할 수 있습니다. 날짜, 시간, 무게 및 온도 조정/이력은 영향을 받지 않습니다.



주의

시스템 리셋 후 데이터 손실.

리셋 후에는 측정기가 배송된 상태와 같아집니다. 즉, 설정, 분석법 또는 결과 등 모든 데이터가 손실됩니다.

- 먼저 외부 저장 장치에 적절한 데이터를 저장할 것을 권장합니다.
내보내기/가져오기 (페이지50) 및 백업/복원 (페이지51)을 참조하십시오.

다음과 같은 파라미터를 사용자 정의할 수 있습니다.

파라미터	설명	값
리셋	측정기를 초기화합니다.	없음

6.6.4 업데이트

경로: 홈 > 설정 > 시스템 및 데이터 관리 > 업데이트

참고

승인된 기기에는 이 기능을 사용할 수 없습니다. 업데이트의 경우 METTLER TOLEDO 담당자에게 문의하십시오.

METTLER TOLEDO는 고객을 위하여 지속적으로 측정기 펌웨어(소프트웨어)를 개선하고 있습니다. 따라서 고객은 신속하고 편리하게 추가적인 혜택을 받을 수 있으며, METTLER TOLEDO는 최신 펌웨어 버전을 인터넷을 통해 제공하고 있습니다. 인터넷에서 제공하는 펌웨어는 ISO 9001 지침을 만족하는 프로세스를 이용하여 Mettler-Toledo AG가 개발하고 시험했습니다. 그러나 Mettler-Toledo AG는 펌웨어를 이용하여 발생할 수 있는 결과에 대한 책임을 지지 않습니다.

조작 원리

다음의 METTLER TOLEDO 웹사이트에 등록하신 경우 측정기의 모든 관련 정보와 업데이트를 볼 수 있습니다.

www.mettler-toledo-support.com

업데이트 절차



주의

시스템 업데이트후 데이터 손실.

시스템을 업데이트하는 동안 설정, 분석법 또는 결과 등 기존의 데이터가 이동합니다. 데이터가 손실되거나 업데이트가 실패할 수 있습니다.

- 먼저 외부 저장 장치에 시스템의 복원 지점을 생성할 것을 권고합니다. 백업/복원 (페이지51)을 참조하십시오.

각 소프트웨어 업데이트는 다음과 같은 단계를 수행해야 합니다.

1단계 시스템 데이터 백업.

백업/복원 (페이지51), 절차 백업을 참조하십시오.

2단계 소프트웨어 업데이트 실행(아래 참조).

3단계 필요한 경우 시스템 데이터를 복원하십시오.

백업/복원 (페이지51), 절차 복원을 참조하십시오.

소프트웨어 업데이트 실행

본 메뉴 항목을 통해 측정기를 업데이트할 수 있습니다.

다음과 같은 파라미터를 사용자 정의할 수 있습니다.

파라미터	설명	값
파일에서 업데이트	저장 장치에서 위치를 찾아 업데이트할 파일을 선택합니다.	검색 및 선택

▶ 시스템 데이터의 백업은 이미 실행되었습니다.

1 소프트웨어가 포함된 USB 스틱을 업데이트할 수 있도록 삽입하십시오.

2 홈 > 설정 > 시스템 및 데이터 관리 > 업데이트를 선택합니다.

⇒ 업데이트 화면이 나타납니다.

3 파일에서 업데이트를 톡 누릅니다. USB 스틱의 소프트웨어 업데이트 패키지 파일을 검색 및 선택.

4 [업데이트]를 톡 누르십시오.

⇒ 소프트웨어 업데이트 확인 화면이 나타납니다.

5 화면의 정보를 읽으십시오.

- 업데이트가 필요한 경우 [업데이트]를 누르십시오.

- 소프트웨어가 업데이트되어 있는 경우 [확인]를 누르십시오.

6 소프트웨어 업데이트가 완전히 끝날 때까지, 즉 시스템이 홈 화면으로 되돌아갈 때까지(측정기는 그 사이에 최대 2회 재부팅될 수 있음) 기다립니다.

주의

측정기가 재시작을 완료할 때까지 USB 스틱을 꺼내지 마십시오.

다음 사항을 참고합니다.

- 터치 스크린 조정 (페이지38)

7 시험/조정

경로: 홈 > 시험/조정

이 기능은 통합형 저울과 가열 모듈을 조정 또는 시험하도록 제공됩니다. 관련 설정에 대해서는 시험/조정 설정 (페이지42)을 참조하십시오.

메뉴 구조

메인 메뉴	서브메뉴	자세한 정보
조정	분동 조정 - 내부	무게 조정 - 내부 (페이지54) 참조
	분동 조정 - 외부	무게 조정 - 외부 (페이지55) 참조
	온도 조정	온도 조정 (페이지55) 참조
	조정 인쇄물	조정 인쇄물 예시 (페이지57) 참조
시험	분동 시험 - 내부	무게 시험 - 내부 (페이지58) 참조
	분동 시험 - 외부	무게 시험 - 외부 (페이지58) 참조
	온도 시험	온도 시험 (페이지59) 참조
	시험 인쇄물	시험 인쇄물 예시 (페이지60) 참조
이력	서브메뉴 없음	이력 (페이지61) 참조

7.1 조정

경로: 홈 > 시험/조정 > 조정

본 메뉴 항목에서는 측정기의 가열 모듈은 물론 저울도 조정할 수 있습니다. 관련 설정에 대해서는 시험/조정 설정 (페이지42)을 참조하십시오.

주의

- 정확한 결과를 얻으려면, 현 위치의 중력 가속도에 맞도록 측정 조건의 사용 지점에서 저울을 조정해야 합니다. 이 측정기를 약 60분 간 전원에 연결하여 조정하기 전에 작동 온도까지 예열해야 합니다. 다음의 경우 조정이 필요합니다.
 - 측정기를 처음 사용하기 전에.
 - 위치 변경 후.
- 건조 작업(또는 이전의 가열 모듈 조정)이 끝난 후 조정을 수행하기 전에 최소한 30분 동안 기다릴 것을 권고합니다.

완전 자동 조정 FACT

이 측정기는 완전 자동 교정 기술(FACT)이라는 2개의 내부 분동이 포함된 완전 자동 조정 기능이 장착되어 있습니다.

저울이 다음과 같은 경우 자동으로 조정됩니다.

- 전원 공급으로 연결한 후 워밍업 단계 후.
- 주위 상태(온도) 변화는 측정시 눈에 띄만한 편차로 이어질 수 있습니다.
- 고정된 시간 간격에서

FACT는 기본적으로 활성화되어 있으며 필요한 경우, 예를 들어 외부 조정을 수행할 때 스위치를 끌 수 있습니다. FACT(완전 자동 조정) (페이지44)을 참조하십시오.

경로: 홈 > 설정 > 품질 관리 > 테스트/조정 설정 > FACT

참고

승인된 모델의 경우 FACT의 스위치를 끌 수 없습니다.

7.1.1 무게 조정 - 내부

경로: 홈 > 시험/조정 > 조정 > 분동 조정 - 내부

이 기능을 통해 내장된 분동으로 저울을 조정할 수 있습니다. 내부 조정은 FACT 조정과 같습니다.

이 기능을 다음과 같이 수행합니다.

- 1 메뉴 항목 분동 조정 - 내부를 톡 누릅니다.

⇒ 조정 화면이 나타납니다.

- 2 팬을 치우고 [조정 시작]을 톡 누릅니다.
 - ⇒ 저울이 자동으로 조정됩니다.
- ⇒ 조정 프로세스가 완료되면 측정기에 표시됩니다. 저울이 조정되어 나머지 측정에 사용할 준비가 되었습니다. 디스플레이에 조정 결과가 나타납니다. [F1]를 톡 눌러 결과를 인쇄할 수 있습니다.

7.1.2 무게 조정 - 외부

경로: 홈 > 시험/조정 > 조정 > 분동 조정 - 외부

이 기능을 통해 외부 분동을 이용하여 저울을 조정할 수 있습니다. 완벽한 소급성이 보장되도록 인증된 분동을 사용할 것을 권장합니다.

참고

FACT를 비활성화할 것을 권장합니다. 그렇지 않으면 FACT가 조정을 덮어쓰기합니다.

이 기능을 다음과 같이 수행합니다.

- ▶ FACT를 끕니다.
- ▶ 시험 분동과 조정 설정이 정의됩니다.
시험/조정 설정 (페이지42) **참조**

- 1 필요한 시험 분동을 준비합니다.
- 2 항목 분동 조정 - 외부를 톡 누릅니다.
 - ⇒ 조정 화면이 나타납니다.
- 3 샘플 팬 홀더를 치우고 [조정 시작]을 톡 누릅니다.

참고

팬을 사용하지 말 것을 권장합니다.

⇒ 필요한 값이 깜빡이며 분동, 예를 들어 "100.00 g"을 놓도록 지시합니다.

- 4 필요한 시험 분동을 샘플 팬 홀더의 중앙에 놓습니다.
 - ⇒ 조정 프로세스, "-----"가 나타난 것으로 저울에 표시됩니다.
 - 5 디스플레이에서 "000.00"이 깜빡이면 시험 분동을 제거합니다.
- ⇒ 저울이 조정되어 나머지 측정에 사용할 준비가 되었습니다. 디스플레이에 조정 결과가 나타납니다. [F1]를 톡 눌러 결과를 인쇄할 수 있습니다.

참고

- ▶ 타임아웃 후에 오류 메시지가 무게가 범위를 벗어났습니다. 조정이 취소되었습니다. 조정이 실행되지 않았습니다.

- 1 [확인]으로 확인합니다.
- 2 시험 분동이 언로드되도록 제거합니다.
- 3 조정을 반복합니다.

7.1.3 온도 조정

경로: 홈 > 시험/조정 > 조정 > 온도 조정

이 기능을 통해 가열 모듈의 온도 제어 기능을 조정할 수 있습니다. 이 기능을 수행하려면 옵션인 온도 키트가 필요합니다. 액세서리 및 예비 부품 (페이지103)을 **참조**하십시오. 가열 모듈의 조정이 필요한 경우를 알아보려면 가열 모듈과 저울의 조정에 대한 참고 (페이지107)를 **참조**하십시오. 건조 작업(또는 이전의 가열 모듈 조정) 후 조정을 수행하기 전에 최소한 30분 간 기다릴 것을 권고합니다.

참고

- 온도 조정 시간은 30분입니다(각 측정 온도에 대하여 15분).
- 샘플 챔버는 나머지 조정 또는 시험을 하기 전에 50°C 미만이어야 합니다.
- 먼저 시험을 한 다음 필요한 경우 시험을 조정으로 전환할 수도 있습니다. 2가지 온도로 실행한 시험의 경우에만 가능합니다. 온도 시험 (페이지59)을 **참조**하십시오.
- 온도 조정 설정의 경우 조정 설정 (페이지43)을 **참조**하십시오.



주의

화상 위험

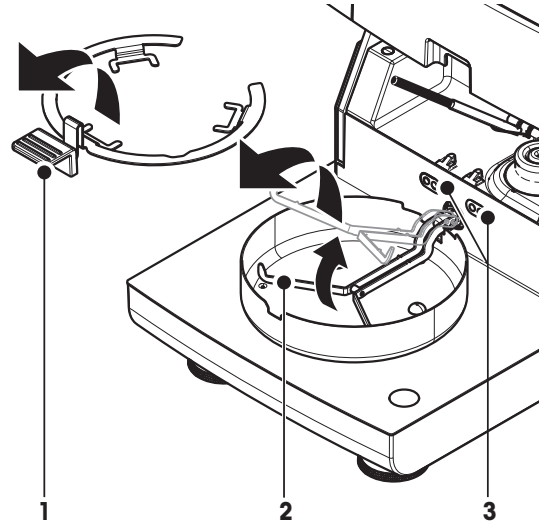
- ▶ 샘플 챔버가 아직 뜨거울 수 있습니다.
- 측정기를 설정하기 전에 식히십시오.

▶ 조정 설정이 지정됩니다. 조정 설정 (페이지43)을 참조하십시오.

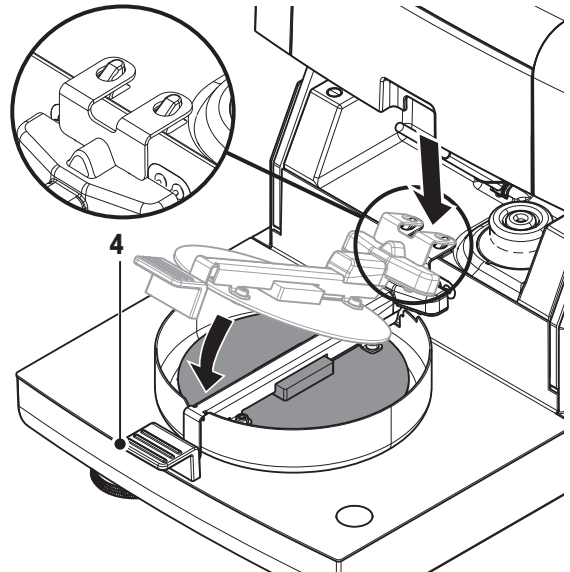
- 메뉴 항목 온도 조정을 톡 누르십시오.
- ⇒ 작업 화면온도 조정이 나타납니다.

건조 장치 설정

- ▶ 필요한 온도 키트가 준비됩니다.
 - ▶ 측정기가 켜집니다.
 - ▶ 샘플 챔버가 열립니다.
 - ▶ 측정기를 식힙니다.
- 1 샘플 팬 처리기를 (팬과 함께) 제거합니다(1).
 - 2 샘플 팬 처리기를 제거합니다(2).
 - 3 접촉 구역(3)이 깨끗해야 합니다. 필요한 경우 청소하십시오.



- 온도 키트(4)를 삽입합니다.



조정 시작

- ▶ 온도 키트를 삽입합니다.
- 1 [조정 시작]를 톡 누릅니다.

참고

조정 프로세스는 30분이 소요됩니다.

- ⇒ 측정기에 조정 프로세스가 시작됩니다. 화면은 현재 온도와 남은 시간을 보여줍니다.
- ⇒ 측정기는 사전 정의된 더 낮은 온도를 측정할 수 있도록 목표 온도 1까지 가열됩니다.

- ⇒ 15분 후 측정기가 더 낮은 온도를 조정하고 프로세스를 계속합니다.
 - ⇒ 측정기가 사전 정의된 더 높은 온도를 측정할 수 있도록 목표 온도 2까지 가열됩니다.
 - ⇒ 15분 후 측정기가 더 높은 온도를 조정하고 조정을 완료합니다.
- 2 • 결과를 인쇄하려면 [F6]를 톡 누르십시오.
 - 이전 조정의 결과를 표시하거나 인쇄하려면 [이력]을 톡 누르십시오.
 - 홈 화면으로 돌아가려면 [H]을 톡 누르십시오.
 - 3 식힌 후에는 온도 키트를 제거하고 건조 장치를 측정할 수 있도록 설정하십시오.
- 이력 (페이지61) 및 건조 장치 설정 (페이지26) 참조

참고

교정된 온도 조정 키트는 재교정될 수 있습니다. 자세한 정보는 현지 METTLER TOLEDO 담당자에게 문의하십시오.

7.1.4 조정 인쇄물 예시

무게 조정 - 내부

```

-WEIGHT ADJUST INTERNAL-
      14.10.2011      11:51

METTLER TOLEDO
Halogen MoistureAnalyzer

Type           HX204
SNR(Drying Unit) 2345
SNR(Terminal)   6788
SW(Drying Unit) 0.60.09
SW(Terminal)    4.20628

User name Administrator

Cell temperature      24.60 °C
Drying Unit          leveled
Adjustment            done

Signature
.....

----- END -----

```

무게 조정 - 외부

```

-WEIGHT ADJUST EXTERNAL-
      14.10.2011      11:51

METTLER TOLEDO
Halogen MoistureAnalyzer

Type           HX204
SNR(Drying Unit) 2345
SNR(Terminal)   6788
SW(Drying Un   0.60.09
SW(Terminal)    4.20628

User name Administrator

Weight ID           ECW-100/1
Nominal Weight     100.000 g
Cell temperature   25.20 °C
Drying Unit        leveled
Adjustment          done

Signature
.....

----- END -----

```

온도 조정

```

-TEMPERATURE ADJUSTMENT-
      14.10.2011      11:51

METTLER TOLEDO
Halogen MoistureAnalyzer

Type           HX204
SNR(Drying Unit) 2345
SNR(Terminal)   6788
SW(Drying Unit) 0.60.09
SW(Terminal)    4.20628

User name Administrator

Temp Kit ID      MT-414/A
Temp1 target     100 °C
Temp1 actual     97 °C
Temp2 target     160 °C
Temp2 actual     162 °C
Adjustment       done

Signature
.....

----- END -----

```

7.2 시험

경로: 홈 > 시험/조정 > 시험

본 메뉴 항목에서는 가열 모듈의 온도 뿐 아니라 저울의 조정도 점검할 수 있습니다. 관련 설정은 시험/조정 설정 (페이지42)을 참조하십시오.

7.2.1 무게 시험 - 내부

경로: 홈 > 시험/조정 > 시험 > 분동 시험 - 내부

이 기능을 통해 내장된 분동으로 저울을 시험할 있습니다. 이 기능을 다음과 같이 수행합니다.

▶ 시험 설정은 지정됩니다(허용 범위의 초기 설정은 0.0010 %).

시험/조정 설정 (페이지42) 참조

1 샘플 챔버를 엽니다.

2 항목 분동 시험 - 내부를 톡 누릅니다.

⇒ 시험 화면이 나타납니다.

3 팬을 치우고 [시험 시작]을 톡 누릅니다.

⇒ 저울이 자동으로 시험됩니다.

⇒ 시험 프로세스가 완료되면 디스플레이는 시험 결과를 보여주고 지정된 허용 범위에 따라 시험에 통과 또는 실패하였는지 여부를 표시합니다.

[F5]을 톡 눌러 시험 결과를 인쇄할 수 있습니다.

7.2.2 무게 시험 - 외부

경로: 홈 > 시험/조정 > 시험 > 분동 시험 - 외부

이 기능을 통해 외부 분동을 이용하여 저울을 시험할 수 있습니다. 이 기능을 다음과 같이 수행합니다.

▶ 시험 분동과 시험 설정이 정의됩니다.

시험/조정 설정 (페이지42) 참조

1 필요한 시험 분동을 준비합니다.

2 샘플 챔버를 엽니다.

3 항목 분동 시험 - 외부를 톡 누릅니다.

⇒ 시험 화면이 나타납니다.

4 샘플 팬 홀더를 치우고 [시험 시작]을 톡 누릅니다.

참고

팬을 사용하지 말 것을 권장합니다.

⇒ 필요한 값이 깜빡이고 분동을 놓도록 지시합니다.

5 필요한 시험 분동을 놓습니다.

⇒ 시험 프로세스, "-----"가 나타난 것으로 저울에 표시됩니다.

6 디스플레이에서 "000.00"이 깜빡이면 시험 분동을 제거합니다.

⇒ 시험 프로세스가 완료되면 디스플레이는 시험 결과를 보여주고 지정된 허용 범위에 따라 시험에 통과 또는 실패하였는지 여부를 표시합니다. [F5]를 톡 눌러 결과를 인쇄할 수 있습니다.

타임아웃

▶ 75초의 타임아웃 이후에는 오류 메시지 무게가 범위를 벗어났습니다. 시험이 취소되었습니다.가 나타납니다. 시험은 실행되지 않았습니다.

1 [확인]로 확인합니다.

2 시험을 반복합니다.

7.2.3 온도 시험

경로: 홈 > 시험/조정 > 시험 > 온도 시험

이 기능을 통해 가열 모듈의 온도 제어를 시험할 수 있습니다. 이 기능을 수행하려면 옵션인 온도 키트가 필요합니다. 액세서리 및 예비 부품 (페이지103)을 참조하십시오. 가열 모듈 시험이 언제 필요한지 알아보려면 가열 모듈과 저울의 조정에 대한 참고 (페이지107)를 참조하십시오. 건조 작업(또는 이진 가열 모듈 조정) 이후 시험을 수행하기 전에 최소한 30분 간 기다릴 것을 권고합니다.

참고

- 온도 시험 시간은 각 측정 온도에 대하여 15분입니다.
- 나머지 조정이나 시험을 하기 전에 샘플 챔버를 50°C 미만으로 식혀야 합니다.
- 시험을 수행한 이후에 필요한 경우 시험을 조정으로 변환할 수 있습니다. 이것은 온도 1과 2에서 시행한 시험에 대해서만 가능합니다.
- 온도 시험 설정은 시험 설정 (페이지43)을 참조하십시오.

온도 시험을 위한 건조 장치의 설정

온도 조정과 같은 절차입니다. 온도 조정 (페이지55)을 참조하십시오.



주의

화상 위험

샘플 챔버가 아직 뜨거울 수 있습니다.

- 측정기를 설정하기 전에 식히십시오.

온도 시험 수행

- ▶ 시험 설정을 정의합니다. 시험 설정 (페이지43)을 참조하십시오.
- ▶ 온도 시험을 위한 건조 장치의 설정을 했습니다.

- 1 메뉴 항목 온도 시험을 톡 누르십시오.
⇒ 작업 화면 온도 시험이 나타납니다.

- 2 [시험 시작]를 톡 누릅니다.

참고

(설정에 따라) 각 온도에 대한 시험 공정은 15분이 소요됩니다.

- ⇒ 측정기에서 시험 공정을 시작합니다. 화면에서는 현재 온도와 남은 시간을 보여줍니다.
- ⇒ 사전에 정의된 보다 낮은 온도를 측정할 수 있도록 측정기가 목표 온도 1까지 가열되고 있습니다.
- ⇒ 15분 후 측정기는 측정된 보다 낮은 온도를 표시 및 저장하고 공정을 계속합니다.
- ⇒ 사전 정의된 보다 높은 온도를 측정할 수 있도록 측정기가 목표 온도 2까지 가열되고 있습니다.
- ⇒ 15분 후 측정기에서 측정된 보다 높은 온도를 표시 및 저장합니다.
- ⇒ 온도 3이 정의된 경우 이 절차에 별도의 단계가 있습니다.
- ⇒ 시험이 완료되고 정의된 허용 범위에 따라 시험에 통과하거나 실패했는지 여부를 표시합니다.

- 3 조정이 필요한 경우를 결정합니다.

- 4
 - 메뉴 시험으로 되돌아가려면 [시험]을 톡 누르십시오.
 - 결과를 인쇄하려면 [인쇄]를 톡 누르십시오.
 - 언제든지 결과를 표시하거나 인쇄하려면 [이력]을 톡 누르십시오.
 - 홈 화면으로 돌아가려면 [홈]을 누르십시오.

- 5 식힌 후에는 온도 조절 키트를 제거하고 측정할 건조 장치를 설정합니다. 건조 장치 설정 (페이지26)을 참조하십시오.

7.2.4 시험 인쇄물 예시

무게 시험 - 내부

```
--WEIGHT TEST INTERNAL--
      14.10.2011   11:51

METTLER TOLEDO
Halogen MoistureAnalyzer

Type           HX204
SNR(Drying Unit) 2345
SNR(Terminal)   6788
SW(Drying Unit) 0.60.09
SW(Terminal)    4.20628

User name Administrator

Target         100.000 %
Actual         99.999 %
Difference      -0.001 %
Cell temperature
                24.30 °C
Drying Unit    leveled
Test           passed

Signature
.....
----- END -----
```

무게 시험 - 외부

```
--WEIGHT TEST EXTERNAL--
      14.10.2011   11:51

METTLER TOLEDO
Halogen MoistureAnalyzer

Type           HX204
SNR(Drying Unit) 2345
SNR(Terminal)   6788
SW(Drying Unit) 0.60.09
SW(Terminal)    4.20628

User name Administrator

Weight ID
                ECW-100/1
Nominal Weight
                100.000 g
Actual         100.001 g
Difference      0.001 g
Tolerance      +/- 0.002 g
Cell temperature
                23.83 °C
Drying Unit    leveled
Test           passed

Signature
.....
----- END -----
```

온도 시험

```
----TEMPERATURE TEST----
      14.10.2011   11:51

METTLER TOLEDO
Halogen MoistureAnalyzer

Type           HX204
SNR(Drying Unit) 2345
SNR(Terminal)   6788
SW(Drying Unit) 0.60.09
SW(Terminal)    4.20628

User name Administrator

Temp Kit ID     MT-414/A
Temp1 target    100 °C
Temp1 actual    99 °C
Temp1 tolerance
                +/- 2 °C
Temp2 target    160 °C
Temp2 actual    159 °C
Temp2 tolerance
                +/- 2 °C
Test           passed

Signature
.....
----- END -----
```

7.3 이력

경로: 홈 > 시험/조정 > 이력

이 측정기는 완료된 모든 시험 또는 조정 작업을 항상 기록하고 정전에 대비하여 특수 보호되는 메모리에 저장합니다(이력 선택별로 가장 최근 기록 50개로 제한).

참고

취소된 조정 또는 시험은 저장되지 않습니다.

이력을 선택하면 다음과 같이 이력 선택과 함께 목록이 나타납니다.

- 분동 시험 이력
- 분동 조정 이력
- 온도 시험 이력
- 온도 조정 이력

다음과 같은 정보가 표시됩니다.

무게 시험 이력

무게 시험 - 외부		무게 시험 - 내부	
교정 무게 ID		공칭 무게	100 %
공칭 무게	g	실제 무게	%
실제 무게	g	차이	%
차이	g	허용 범위	%
허용 범위	g	온도	°C
온도	°C	수평 조정 정보	
수평 조정 정보			

무게 조정 이력

무게 조정 - 외부		무게 조정 - 내부	
교정 무게 이름		온도	°C
교정 무게 ID		수평 조정 정보	
공칭 무게	g		
온도	°C		
수평 조정 정보			

온도 조정/시험 이력

온도 조정		온도 시험	
조정 키트 ID		조정 키트 ID	
온도 1	목표 - 실제	온도 1	목표 - 실제
온도 2	목표 - 실제	온도 2	목표 - 실제
		자유로운 온도	목표 - 실제
		각 온도에 대한 허용 범위	°C

[>]을 톡 눌러 선택한 각 결과를 인쇄할 수 있습니다.

8 분석법 정의

경로: 홈 > 분석법 정의

분석법이란?

분석법은 매일의 작업을 단순화하고 가속화합니다. 분석법에는 특정 샘플(물질)의 수분 함량을 측정하기 위한 모든 설정이 포함되어 있습니다. 측정 버튼이나 단축키를 톡 눌러 이것을 불러올 수 있으며 측정기는 즉시 해당 설정으로 작동합니다.

파라미터 및 건조 시간 최적 설정은 샘플의 유형과 크기 및 원하는 측정 결과의 정확도에 따라 달라집니다. 정확한 파라미터는 실험상으로만 판별할 수 있습니다. 최적의 결과를 얻는 방법 (페이지107)을 참조하십시오. 측정기는 설정을 판별하는 데 도움이 됩니다.

분석법 정의

이 기능을 사용하면 사용자의 권한에 따라 새 분석법을 정의하고 기존의 분석법을 변경, 삭제, 내보내기 또는 가져오기할 수 있습니다. 이를 통해 최대 300가지의 개별적인 분석법을 저장할 수 있습니다.

건조 분석법에서 사용하는 모든 파라미터를 이 메뉴 항목에서 정의할 수 있습니다.

참고

- 대부분의 경우 주 측정 파라미터를 충분히 설정할 수 있습니다.
- 제공되는 어플리케이션 브로셔 «수분 분석 가이드»에서 정의하는 분석법에 대한 자세한 정보를 보거나 최적의 결과를 얻는 방법 (페이지107)을 참조하십시오.

필수조건

분석법이 이미 존재하며 분석법 정의 대화 창에서 선택되거나 새 분석법을 생성하는 경우에만 파라미터 메뉴가 나타납니다.

메뉴 구조

메인 메뉴	서브메뉴	자세한 정보
주 측정 파라미터	건조 프로그램 (온도 및 종료 모드 포함)	건조 프로그램의 설정 (페이지64) 참조
	디스플레이 모드	디스플레이 모드 설정 (페이지70) 참조
	시작 무게	시작 무게의 설정 (페이지72) 참조
결과 및 값 처리	제어 한계	제어 한계 (페이지73) 참조
	분해능	분해능 (페이지74) 참조
작업 흐름 처리	시작 모드	시작 모드 (페이지75) 참조
	예열	예열 (페이지75) 참조
일반 분석법 속성	분석법 이름	분석법 이름 (페이지77) 참조

새 분석법 정의

참고

분석법 이름은 하나만 존재할 수 있습니다.

▶ 분석법 정의를 선택합니다.

1 [새로 만들기]를 톡 누릅니다.

⇒ 키패드가 나타납니다.

2 새 분석법의 이름을 입력하십시오. 이름은 고유하고 명확해야 합니다. 1~30자를 사용할 수 있습니다(빈칸 포함).

3 [확인]로 확인합니다.

⇒ 새 분석법에 대한 파라미터 메뉴가 나타납니다.

4 원하는 파라미터, 예를 들어 주 측정 파라미터를 설정합니다.

5 분석법을 저장하려면 [저장]를 톡 누릅니다.

기존 분석법 편집

▶ 분석법 정의를 선택합니다.

1 목록에서 편집할 분석법을 톡 누릅니다.

⇒ 선택한 분석법에 대한 파라미터 메뉴가 나타납니다.

2 원하는 파라미터, 예를 들어 주 측정 파라미터를 편집합니다.

3 분석법을 저장하려면 [저장]를 톡 누릅니다.

기존 분석법 복사

▶ 분석법 정의를 선택합니다.

1 목록에서 복사할 분석법을 톡 누릅니다.

⇒ 원하는 분석법의 파라미터 메뉴가 나타납니다.

2 [다른 이름으로 저장]를 톡 누릅니다.

⇒ 키패드가 나타납니다.

3 복사된 분석법에 대하여 새 이름을 입력합니다. 이름은 고유하고 명확해야 합니다. 1~30자를 사용할 수 있습니다.

4 분석법을 저장하려면 [저장]를 톡 누릅니다.

기존 분석법 삭제

참고

이 분석법의 모든 결과도 삭제됩니다.

▶ 분석법 정의를 선택합니다.

1 목록에서 삭제할 분석법을 톡 누릅니다.

⇒ 원하는 분석법의 파라미터 메뉴가 나타납니다.

2 [삭제]를 톡 누릅니다.

⇒ 메시지 상자가 나타납니다.

3 [삭제]로 확인합니다.

⇒ 원하는 분석법이 삭제됩니다.

참고

이 분석법에 대하여 가능한 단축키는 삭제되지 않습니다.

단축키를 삭제하려면 단축키 사용 (페이지81)을 참조하십시오.

8.1 메인 측정 파라미터

경로: 홈 > 분석법 정의 > 분석법 이름 > 주 측정 파라미터

이 파라미터는 측정에 관련되어 있으며 모든 샘플에 대하여 측정해야 합니다. 대부분의 샘플은 이 파라미터로 측정할 수 있습니다.

다음과 같은 파라미터를 사용자 정의할 수 있습니다.

메뉴 항목	설명	자세한 정보
건조 프로그램	(온도 및 종료 모드 등)특정 샘플에 가장 적합한 건조 프로그램을 정의합니다.	건조 프로그램 설정 (페이지64) 참조
디스플레이 모드	표시와 인쇄를 위한 값의 유형을 정의합니다.	디스플레이 모드 설정 (페이지70) 참조
시작 무게	샘플이 항상 거의 같은 무게를 갖도록 시작 무게를 정의합니다.	시작 무게의 설정 (페이지72) 참조

8.1.1 건조 프로그램의 설정

경로: 홈 > 분석법 정의 > 분석법 이름 > 주 측정 파라미터 > 건조 프로그램

이 기능은 사용할 샘플에 건조 특징을 최적으로 매치하기 위해 여러 가지 사전 정의된 건조 프로그램을 제공합니다. 또한 시작 무게는 물론 건조 온도와 종료 모드도 설정할 수 있습니다. 샘플의 거동을 알 수 없는 경우 적절한 종료 모드를 판별하기 위해 시험 측정을 수행하십시오. 시험 측정을 수행하려면 분석법 시험 (페이지78)을 **참조**하십시오.

참고

제공되는 어플리케이션 브로셔 «수분 분석 가이드»에서 분석법 정의에 대한 자세한 정보를 볼 수 있습니다.

다음과 같은 파라미터를 사용자 정의할 수 있습니다.

파라미터	설명	값
건조 프로그램	특정 샘플에 가장 적합한 건조 프로그램을 정의합니다.	표준* 고속 저속 단계

* 초기 설정

자세한 정보:

- 표준 건조 표준 건조 설정 (페이지64) **참조**
- 고속 건조 고속 건조 설정 (페이지65) **참조**
- 저속 건조 저속 건조 설정 (페이지66) **참조**
- 단계 건조 단계 건조 설정 (페이지67) **참조**

8.1.1.1 표준 건조 설정



표준 건조

이 건조 프로그램은 출고 시 설정되며 대부분의 샘플에 적합합니다. 샘플은 건조 온도로 가열됩니다.

초기 설정

건조 온도 = 105°C, 가열 중지 모드 3 = 1 mg / 50초

다음과 같은 파라미터를 사용자 정의할 수 있습니다.

파라미터	설명	값
건조 온도	건조 온도를 정의합니다.	40...230°C
가열 중지 모드	측정기가 건조를 끝내야 하는 기준을 정의합니다.	1 (1 mg/10초) 2 (1 mg/20초) 3 (1 mg/50초)* 4 (1 mg/90초) 5 (1 mg/140초) 예약된... 임의 설정 (mg/초)... 임의 설정 (%/초)...

건조 온도 설정

경로: 분석법 정의 > 분석법 이름 > 주 측정 파라미터 > 건조 온도

이 메뉴 항목에서는 최종 건조 온도를 설정할 수 있습니다.

참고:

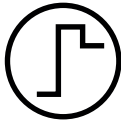
건조 온도의 허용 가능한 입력 범위가 표시됩니다.



종료 모드 설정

종료 모드(SOC)의 설정 (페이지67) 참조

8.1.1.2 고속 건조 설정



고속 건조

본 건조 프로그램은 수분 함량이 30%를 초과하는 샘플에 주로 적합합니다. 시작되면 선택한 온도가 3분 동안 40% 초과되어(하지만 최대 230°C 가능) 증발로 인한 냉각을 보상하고 건조 공정을 가속화합니다. 그리고 나서 건조 온도가 설정 값으로 낮아져 유지됩니다.

초기 설정

건조 온도 = 105°C, 가열 중지 모드 3 = 1 mg / 50초

다음과 같은 파라미터를 사용자 정의할 수 있습니다.

파라미터	설명	값
건조 온도	건조 온도를 정의합니다.	40...230°C
가열 중지 모드	측정기가 건조를 끝내야 하는 기준을 정의합니다.	1 (1 mg/10초) 2 (1 mg/20초) 3 (1 mg/50초)* 4 (1 mg/90초) 5 (1 mg/140초) 예약된... 임의 설정 (mg/초)... 임의 설정 (%/초)...

* 초기 설정

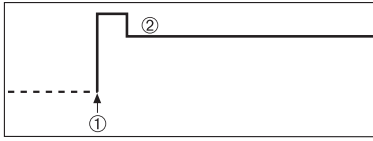
건조 온도 설정

경로: 분석법 정의 > 분석법 이름 > 주 측정 파라미터 > 건조 온도

이 메뉴 항목에서는 최종 건조 온도를 설정할 수 있습니다.

참고:

건조 온도의 허용 가능한 입력 범위가 표시됩니다.



- 1 건조 시작
- 2 최종 온도

종료 모드 설정

종료 모드(SOC)의 설정 (페이지67) 참조

8.1.1.3 저속 건조 설정



저속 건조

본 건조 프로그램은 **피막을 형성하려는 경향이 있는 물질**(예: 설탕이나 휘발성 물질을 포함한 물질)의 저속 건조에 적합합니다. 본 프로그램을 사용하면 온도가 지속적으로 상승하며 소위 램프 시간이 **경과한 후에야** 선택한 건조 온도에 이릅니다. «램프», 즉 건조 시작부터 최종 온도의 확보까지 걸려야 하는 시간은 사전 설정될 수 있습니다.

초기 설정

건조 온도 = 105°C, 램프 시간 = 3:00분,
가열 중지 모드 3 = 1 mg / 50초

다음과 같은 파라미터를 사용자 정의할 수 있습니다.

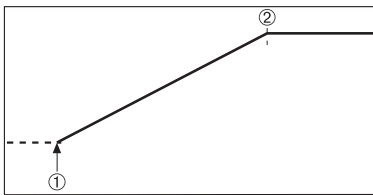
파라미터	설명	값
건조 온도	건조 온도를 정의합니다.	40...230°C
램프 시간	건조 시작부터 저속 건조를 위한 최종 온도 확보에 이르기까지 걸려야 하는 시간을 분으로 정의합니다.	0...480분
가열 중지 모드	측정기가 건조를 끝내야 하는 기준을 정의합니다.	1 (1 mg/10초) 2 (1 mg/20초) 3 (1 mg/50초)* 4 (1 mg/90초) 5 (1 mg/140초) 예약된... 임의 설정 (mg/초)... 임의 설정 (%/초)...

* 초기 설정

건조 온도 설정

경로: 분석법 정의 > 분석법 이름 > 주 측정 파라미터 > 건조 프로그램저속건조 온도

본 메뉴 항목에서는 원하는 최종 건조 온도를 설정할 수 있습니다.

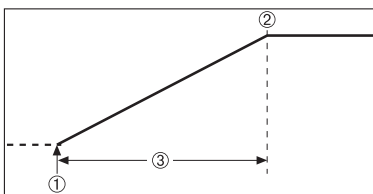


- 1 건조 시작
- 2 최종 온도

램프 시간 설정

경로: 분석법 정의 > 분석법 이름 > 주 측정 파라미터 > 건조 프로그램저속 > 램프 시간

본 메뉴 항목에서는 램프 시간, 즉 건조 시작부터 최종 온도의 확보에 이르기까지 걸려야 하는 시간을 정의할 수 있습니다. 일단 온도가 50°C에 이르면 램프가 시작됩니다.



- 1 건조 시작
- 2 최종 온도
- 3 램프 시간

8.1.1.4 단계 건조 설정



단계 건조

이 건조 프로그램은 여러 온도에서 증발하는 몇 가지 성분으로 구성된 물질(예: 휘발유)의 건조에 적합합니다. 이 프로그램을 사용하면 건조가 단계적으로 수행됩니다. 즉, 샘플이 특정 온도(1단계)로 예열되고 선택한 종료 모드(예: 시간 단위당 시간 또는 무게 손실)에 대하여 이 온도로 유지됩니다. 온도는 다음 단계에 대하여 높아지거나 낮아지거나 똑같이 유지될 수 있습니다. 마지막 단계에서는 종료 모드가 측정을 종료합니다. 최대 5가지 단계를 선택할 수 있습니다.

단계 건조는 수분 함량이 높은 샘플의 보다 빠른 측정을 위해서도 사용될 수 있습니다. 이 경우 첫 번째 단계를 마지막 단계보다 더 높은 온도로 설정해야 합니다. 그래야 증발이 감소합니다.

플라스틱 입자의 측정을 위한 팁:

첫 번째 단계에 대하여 "예약된" 종료 모드의 설정(2단계와 같은 온도 설정 가능). 더 큰 샘플(예: 30 g)이 소량의 수분을 발산하기 전에 먼저 가열해야 합니다. 그래야 측정이 조기에 종료되지 않습니다. 측정을 자동적으로 종료하는 두 번째 단계에 대한 종료 모드 "5"의 설정.

초기 설정

단계 1, 온도 = 50°C, 가열 중지 모드 = 5:00분

단계 2, 온도 = 105°C, 가열 중지 모드 3 = 1 mg / 50초

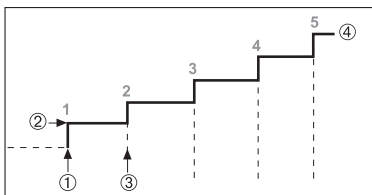
다음과 같은 파라미터를 사용자 정의할 수 있습니다.

파라미터	설명	값
건조 단계	단계 건조에 대한 단계의 수를 지정합니다. 이 대화 창은 온도의 설정과 각 단계에 대한 종료 모드를 포함합니다.	1...5 단계
온도	각 단계에 대한 건조 온도를 지정합니다.	50...230°C
가열 중지 모드	측정기가 건조를 끝내야 하거나 다음 단계를 시작해야 하는 기준을 정의합니다.	1 (1 mg/10초) 2 (1 mg/20초) 3 (1 mg/50초)* 4 (1 mg/90초) 5 (1 mg/140초) 예약된... 임의 설정 (mg/초)... 임의 설정 (%/초)...

* 초기 설정

건조 단계

경로: 분석법 정의 > 분석법 이름 > 주 측정 파라미터 > 건조 프로그램단계 > 건조 단계



- 1 건조 시작
- 2단계 단계 온도
- 3 다음 단계, 스위치 끄기 모드
- 4 마지막 단계

8.1.1.5 종료 모드(SOC)의 설정

경로: 홈 > 분석법 정의 > 분석법 이름 > 주 측정 파라미터 > 건조 프로그램

이 기능은 여러 가지 종료 모드를 제공합니다. 종료 모드는 언제 측정기가 건조를 종료해야 하는지 또는 다음 단계("단계 건조")를 시작해야 하는지 정의합니다. 종료 모드는 측정이 항상 같은 조건(분당 무게 손실)에서 끝나도록 하므로 반복 가능한 측정을 보장합니다.

참고

정확한 결과를 위해서는 시작 무게와 같아야 합니다. 시작 무게의 설정 (페이지72)을 참조하십시오.

다음과 같은 파라미터를 사용자 정의할 수 있습니다.

파라미터	설명	값
가열 중지 모드	측정기가 건조를 끝내야 하는 기준을 정의합니다.	1 (1 mg/10초) 2 (1 mg/20초) 3 (1 mg/50초)* 4 (1 mg/90초) 5 (1 mg/140초) 예약된... 임의 설정 (mg/초)... 임의 설정 (%/초)...

* 초기 설정

- 시간 단위 별 무게 손실(5가지 사전 프로그램된 설정)
- 자유 종료 모드(2가지 설정)
- 예약된 꺼짐

시간 단위별 무게 손실

본 꺼짐은 시간 단위별 무게 손실을 기준으로 합니다. 명시된 시간 동안 평균무게 손실이 사전 설정 값에 못 미치는 즉시 측정기는 건조가 완료된 것으로 간주하고 자동적으로 측정 프로세스를 중단합니다.

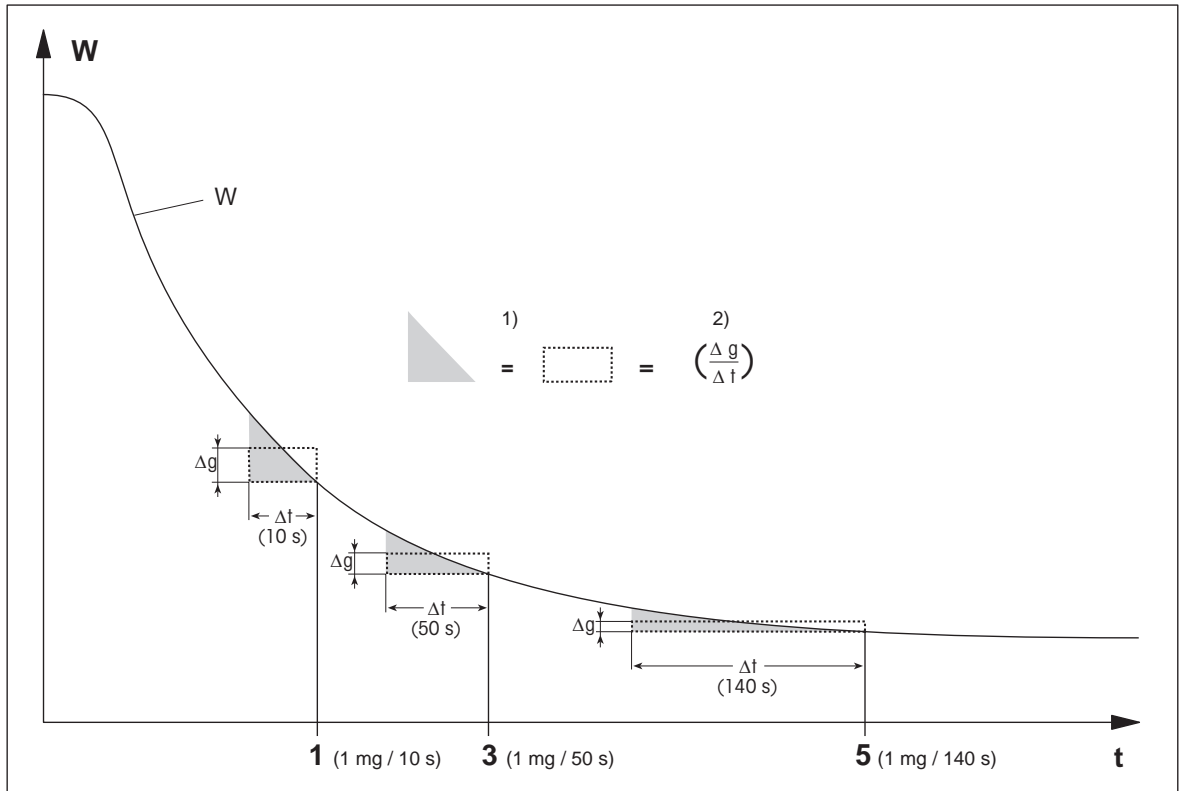
참고

처음 30초 동안은 종료 모드가 비활성화됩니다.

다음의 5가지 사전 프로그램된 설정을 사용할 수 있습니다.

꺼짐 기준	Δg	Δt	설명
1	1 mg	10 s	이 설정은 추세를 판별하는 빠른 측정에 적합합니다.
2	1 mg	20 s	이 설정은 빠른 건조 샘플에 적합합니다.
3	1 mg	50 s	이것은 초기 설정입니다. 이것은 대부분의 샘플 종류에 적합합니다.
4	1 mg	90 s	이 설정은 약간 빠르게 건조되는 샘플이나 정확도 요건이 더 높은 샘플에 적합합니다.
5	1 mg	140 s	이 설정은 매우 느리게 건조되는 샘플(수분 맺힘, 피막 형성) 또는 수분 함량이 매우 낮은 샘플(예: 플라스틱)에 적합합니다. 온도에 매우 민감한 샘플에는 적합하지 않습니다.

아래의 그래프는 꺼짐 작동의 작동 모드를 예시로 나타냅니다(그림의 비율은 정확하지 않음).



- t = 시간
- W = 샘플의 무게
- 1, 3, 5 = 예시로서 표시된 종료 모드
- 1) = 같은 구역
- 2) = 시간 단위별 평균 무게 손실

자유 종료 모드

자유 종료 모드는 사용자 정의된 시간 단위별 평균 무게 손실을 기준으로 합니다.

다음의 2가지 설정을 사용할 수 있습니다.

- 가열 중지 모드 > 임의 설정 (mg/초)...(시간 단위별 무게 손실)
- 가열 중지 모드 > 임의 설정 (%/초)...(시간 단위별 무게 손실 백분율)

예약된 꺼짐

본 종료 모드로 현재의 건조 시간이 경과할 때까지 측정이 지속됩니다. 디스플레이는 건조 시간에 계속 정보를 제공합니다.

시험 측정 수행

올바른 종료 모드를 판별하기 위한 시험 측정을 수행하려면 분석법 시험 (페이지78)을 참조하십시오.

8.1.2 디스플레이 모드 설정

경로: 홈 > 분석법 정의 > 분석법 이름 > 주 측정 파라미터 > 디스플레이 모드

본 기능을 사용하여 원하는 결과 디스플레이 유형을 선택할 수 있습니다. 기록에 어떤 유형의 값을 인쇄할 것인지 정의하기도 합니다.

다음과 같은 파라미터를 사용자 정의할 수 있습니다.

파라미터	설명	값
디스플레이 모드	표시와 인쇄를 위한 값의 유형을 정의합니다.	%MC* %DC %AM %AD g g/kg MC g/kg DC -%MC

* 초기 설정

- %MC - 수분 함량(계산 값)
- %DC - 건조 함량(계산 값)
- %AM - ATRO 수분 함량(계산 값)
- %AD - ATRO 건조 함량(습윤 무게, 계산 값)
- g - 그램 무게
- g/kg MC - 수분 함량(계산 값)
- g/kg DC - 건조 함량(계산 값)
- -%MC - 수분 함량(음수 값, 계산 값)

참고

계산 값은 디스플레이에 별표와 함께 표시됩니다.

세부 정보:

%MC - 수분 함량

샘플의 수분 함량이 습윤 무게의 백분율로 표시(및 인쇄)됩니다(WW = 초기 무게 = 100 %). 이것은 초기 설정입니다.

측정 시에는 값이 백분율과 그래픽 건조 곡선으로 일정하게 표시됩니다. 측정된 값은 인쇄된 결과에 대해서도 "%MC"(수분 함량, 예: 11.35 %MC)로 표시됩니다.

$$MC = \frac{WW - DW}{WW} \cdot 100 \%$$

MC = 수분 함량[0...100 %]

WW = 습윤 무게

DW = 건조 무게

%DC - 건조 함량

샘플의 건조 함량이 습윤 무게의 백분율로 표시(및 인쇄)됩니다(WW = 초기 무게 = 100 %).

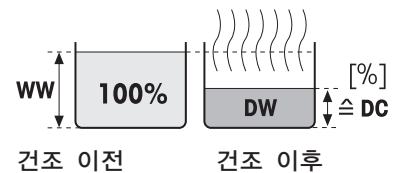
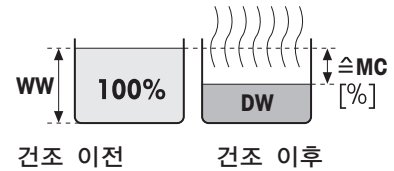
측정 시에는 값이 백분율과 그래픽 건조 곡선으로 일정하게 표시됩니다. 측정된 값은 인쇄된 결과에 대해서도 "%DC"(건조 함량, 예: 88.65 %DC)로 표시됩니다.

$$DC = \frac{DW}{WW} \cdot 100 \%$$

DC = 건조 함량[100...0 %]

WW = 습윤 무게

DW = 건조 무게



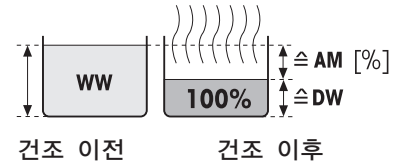
%AM - ATRO 수분 함량 1)

샘플의 수분 함량이 건조 무게의 백분율로 표시(및 인쇄)됩니다(DW = 최종 무게 = 100 %).

측정 시에는 값이 백분율과 그래픽 건조 곡선으로 일정하게 표시됩니다. 측정된 값은 인쇄된 결과에 대해서도 "%AM"(ATRO 수분 함량, 예: 255.33 %AM)으로 표시됩니다.

$$AM = \frac{WW - DW}{DW} \cdot 100 \%$$

AM = ATRO 수분 함량[0...1000 %]
 WW = 습윤 무게
 DW = 건조 무게



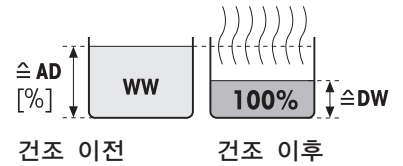
%AD - ATRO 건조 함량(습윤 무게)1)

샘플의 습윤 무게가 건조 무게의 백분율로 표시(및 인쇄)됩니다(DW = 최종 무게 = 100 %).

측정 시에는 값이 백분율과 그래픽 건조 곡선으로 일정하게 표시됩니다. 측정된 값은 인쇄된 결과에 대해서도 "%AD"(ATRO 건조 함량, 예: 312.56 %AD)로 표시됩니다.

$$AD = \frac{WW}{DW} \cdot 100 \%$$

AD = ATRO 건조 함량[100...1000 %]
 WW = 습윤 무게
 DW = 건조 무게



1) ATRO 디스플레이 모드에 대한 코멘트

ATRO 디스플레이 모드에서의 현재 측정된 값이 사전 정의된 한계 값에 초과 또는 미달되는 경우(즉, 999.99 %AD 초과 또는 -999.99 %AM 미만), ATRO 결과 값은 999.99%로 제한됩니다.

g - 그램 무게

샘플의 무게가 그램 단위로 표시(및 인쇄)됩니다. 이 설정에서 수분 분석기는 정밀 저울로 사용됩니다.

측정 중에는 현재 무게가 일정하게 그램 단위로 표시됩니다.

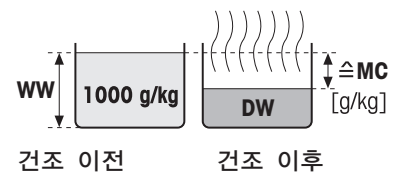
g/kg MC - 수분 함량

샘플의 수분 함량이 습윤 무게의 g/kg 단위로 표시(및 인쇄)됩니다(WW = 초기 무게 = 1000 g/kg).

측정 중에는 현재 측정된 값이 일정하게 백분율로 그래픽 건조 곡선으로 표시됩니다. 측정된 값은 인쇄된 결과에 대해서도 "g/kg MC"(수분 함량, 예: 11.35 g/kg MC)로 표시됩니다.

$$MC = \frac{WW - DW}{WW} \cdot 1000 \text{ g/kg}$$

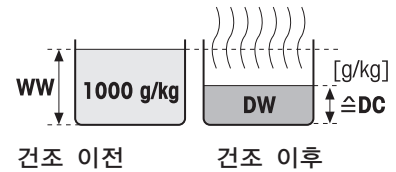
MC = 수분 함량[0...1000 g/kg]
 WW = 습윤 무게
 DW = 건조 무게



g/kg DC - 건조 함량

샘플의 건조 함량이 습윤 무게의 g/kg 단위로 표시(및 인쇄)됩니다(WW = 초기 무게 = 1000 g/kg).

측정 중에는 현재 측정된 값이 일정하게 백분율로 그래픽 건조 곡선으로 표시됩니다. 측정된 값은 인쇄된 결과에 대해서도 "g/kg DC"(건조 함량, 예: 88.65 g/kg DC)로 표시됩니다.



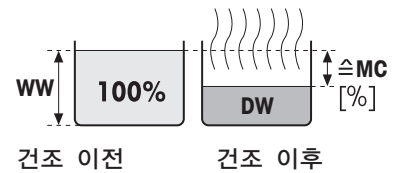
$$DC = \frac{DW}{WW} \cdot 1000 \text{ g/kg}$$

DC = 건조 함량[1000...0 g/kg]
 WW = 습윤 무게
 DW = 건조 무게

-%MC - 수분 함량

샘플의 수분 함량이 습윤 무게의 백분율로 표시(및 인쇄)됩니다(WW = 초기 무게 = 100 %).

측정 시에는 값이 백분율과 그래픽 건조 곡선으로 일정하게 표시됩니다. 측정된 값은 인쇄된 결과에 대해서도 "-%MC"(수분 함량, 예: -11.35 %MC)로 표시되며 음수 값으로 나타납니다.



$$MC = - \frac{WW - DW}{WW} \cdot 100 \%$$

MC = 수분 함량[0...100 %]
 WW = 습윤 무게
 DW = 건조 무게

8.1.3 시작 무게의 설정

경로: 홈 > 분석법 정의 > 분석법 이름 > 주 측정 파라미터 > 시작 무게

시작 무게는 결과의 정확성은 물론 측정 기간에도 영향을 미칩니다. 작은 무게는 측정 기간이 짧아지지만 결과의 정확도가 감소하게 됩니다. 이러한 기능으로 시작 무게를 정의할 수 있으므로 샘플이 대략 같은 무게가 되어 측정의 반복성을 개선할 수 있습니다. 무게 측정 기능은 샘플을 계량하는 데 도움이 됩니다. 대부분의 샘플에서 목표 무게는 2-5g(플라스틱 30g)의 범위입니다. 샘플의 얇고 균일한 한 층으로 샘플 팬의 전체 표면을 덮을 것을 권장합니다.

다음과 같은 파라미터를 사용자 정의할 수 있습니다.

파라미터	설명	값
시작 무게	샘플이 항상 거의 같은 무게를 갖도록 시작 무게를 정의합니다.	꺼짐* 켜짐 (0.100...200.000 g)
시작 무게 허용 오차	시작 무게의 허용 범위를 정의합니다. 10%, 샘플 무게에 대하여 최대 5g 권장.	1...25 % (10%)*
계량 기능	목표 무게와 허용 범위의 모니터링을 정의합니다. 수동형 = 허용 범위가 표시됩니다. 능동형 = 허용 범위를 모니터링합니다. 시작 무게가 허용 범위를 벗어난 경우 측정을 시작할 수 없습니다.	수동형* 능동형

* 초기 설정

8.2 결과 및 값 처리

경로: 홈 > 분석법 정의 > 분석법 이름 > 결과 및 값 처리

다음과 같은 파라미터를 사용자 정의할 수 있습니다.

메뉴 항목	설명	자세한 정보
제어 한계	측정 결과의 허용 범위를 선택한 디스플레이 모드의 단위로 정의합니다.	제어 한계 (페이지73) 참조
분해능	내장된 분석 저울의 해독도를 정의합니다.	분해능 (페이지74) 참조

8.2.1 제어 한계

경로: 홈 > 분석법 정의 > 분석법 이름 > 결과 및 값 처리 > 제어 한계

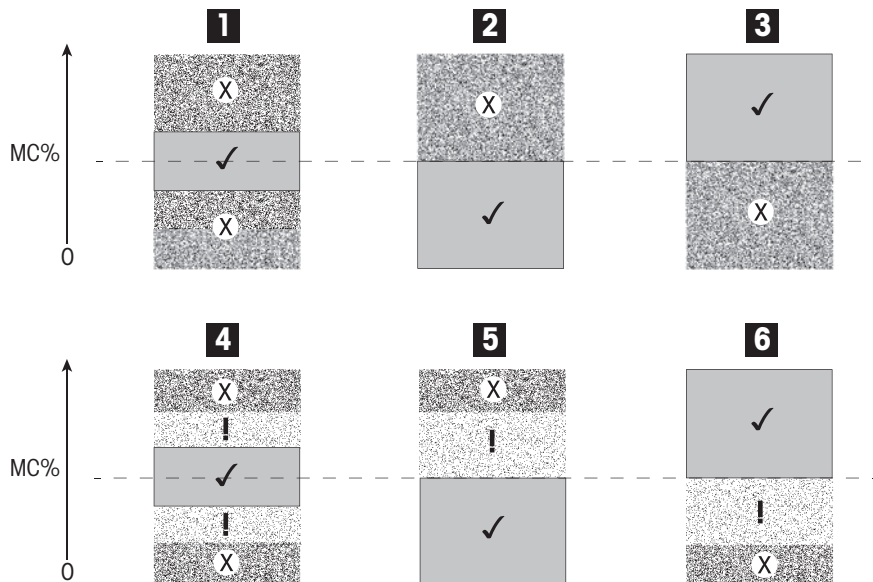
이 기능으로 품질과 공정 모니터링에 대한 경고 및 개입 한계를 설정할 수 있습니다. 통과 또는 실패를 구분하기 위한 한계를 설정할 수도 있습니다.

다음과 같은 파라미터를 사용자 정의할 수 있습니다.

파라미터	설명	값
제어 한계	측정 결과의 허용 범위를 선택한 디스플레이 모드의 단위로 정의합니다. 꺼짐 = 한계가 적용되지 않습니다.	꺼짐* 켜짐
T1+ (경고 상한)	경고 상한을 디스플레이 모드의 선택한 단위로 정의합니다. 측정이 경고와 함께 통과했습니다(!). ATRO 모드의 값 범위(%AD, %AM)로 최대 1000입니다.	꺼짐* 0.01...100.0(1000)
T1- (경고 하한)	경고 하한을 선택한 디스플레이 모드의 단위로 정의합니다. 측정이 경고와 함께 통과했습니다(!). ATRO 모드의 값 범위(%AD, %AM)로 최대 1000입니다.	꺼짐* 0.01...100.0(1000)
T2+ (개입 상한)	개입 상한을 선택한 디스플레이 모드의 단위로 정의합니다. 측정이 실패하였습니다(X). ATRO 모드의 값 범위(%AD, %AM)로 최대 1000입니다.	꺼짐* 0.01...100.0(1000)
T2- (개입 하한)	개입 하한을 선택한 디스플레이 모드의 단위로 정의합니다. 측정이 실패하였습니다(X). ATRO 모드의 값 범위(%AD, %AM)로 최대 1000입니다.	꺼짐* 0.01...100.0(1000)

* 초기 설정

한계값 설정



한계값		1	2	3	4	5	6
T2+ (개입 상한)	(X)			꺼짐			꺼짐
T1+ (경고 상한)	(!)	꺼짐	꺼짐	꺼짐			꺼짐
T1- (경고 하한)	(!)	꺼짐	꺼짐	꺼짐		꺼짐	
T2- (개입 하한)	(X)		꺼짐			꺼짐	

- (✓) 측정값이 경고 한계 내에 있음: 통과(녹색으로 표시)
 - (!) 측정값이 경고 한계와 개입 한계 사이에 있음: 경고와 함께 통과(황색으로 표시)
 - (X) 측정값이 개입 한계 밖에 있습니다. 실패(적색으로 표시)
- 제어 한계 꺼짐 = 적용 한계 없음(청색으로 표시)

8.2.2 분해능

경로: 홈 > 분석법 정의 > 분석법 이름 > 결과 및 값 처리 > 분해능

전통적으로, 수분 분석기는 최대 분해능 1 mg / 0.01 %에서 작동합니다. 다음 설정을 통해 10배 더 높은 내장된 분석 저울의 분해능(0.1 mg 무게 / 0.001 % 수분)을 이용하여 수분 함량을 측정할 수 있습니다. 높은 분해능은 수분 함량이 낮은(1% 미만) 샘플에 특히 적합합니다. 이러한 샘플 종류의 경우 신중한 샘플 준비가 매우 중요합니다!

참고

높은 분해능은 디스플레이 모드 **ATRO 수분 함량** 또는 **ATRO 건조 함량**에는 사용할 수 없습니다. 디스플레이 모드 설정 (페이지70)을 참조하십시오.

다음과 같은 파라미터를 사용자 정의할 수 있습니다.

파라미터	설명	값
분해능	내장된 분석 저울의 해독도를 정의합니다.	표준* 높음

* 초기 설정

8.3 작업 흐름 처리

경로: 홈 > 분석법 정의 > 분석법 이름 > 작업 흐름 처리

이 기능을 사용하여 측정에 대한 작업 흐름을 정의할 수 있습니다.

다음과 같은 파라미터를 사용자 정의할 수 있습니다.

메뉴 항목	설명	자세한 정보
시작 모드	샘플 챔버 작동 방법을 정의합니다.	시작 모드 (페이지75) 참조
예열	측정을 시작하기 전에 샘플 챔버 예열을 위한 설정을 정의합니다.	예열 (페이지75) 참조

8.3.1 시작 모드

경로: 홈 > 분석법 정의 > 분석법 이름 > 작업 흐름 처리 > 시작 모드

본 메뉴 항목에서는 샘플 챔버를 자동 또는 수동으로 작동해야 하는지 여부를 선택할 수 있습니다(예: 용기 측정, 건조 중지).

다음과 같은 파라미터를 사용자 정의할 수 있습니다.

파라미터	설명	값
시작 모드	샘플 챔버 작동 방법을 정의합니다.	자동* 수동

* 초기 설정

자동

측정기는 출고 시 자동 작동 모드로 설정됩니다. 이 모드는 대부분의 샘플에서 사용할 수 있습니다. 샘플 챔버를 닫을 때 샘플의 무게를 기록하고 측정을 시작합니다.

수동

즉시 휘발되는 물질이 포함된 샘플에 대해서는 수동 작동 모드를 사용할 것을 권고합니다. 자동 작동 모드와 반대로 수동 작동 모드에서는 [건조 시작] 버튼을 톡 누르면 샘플 챔버가 자동적으로 닫히지 않습니다. 그러나 수분 함량을 측정하기 위해 중요한 초기 무게(습윤 무게)를 기록합니다. 수동 작동 모드에서는 준비 시간 중에 증발로 인한 무게 손실을 처음부터 측정하는 반면 샘플의 준비 시간이 더 길어집니다(예: 석영 모래와의 혼합 또는 샘플의 균일한 배분). 샘플이 건조 준비가 되는 즉시 [↵] 키를 누릅니다. 자동 샘플 챔버가 닫히고 건조가 시작됩니다. 수동 작동 모드에서는 건조 작동 중에 샘플 챔버를 열 수 있습니다. 자동 모드와 반대로 건조가 정지되지 않지만 자동 샘플 챔버가 다시 닫힐 때까지 잠시 방해가 받게 됩니다.

8.3.2 예열

경로: 홈 > 분석법 정의 > 분석법 이름 > 작업 흐름 처리 > 예열

필요한 경우 예열 기능을 활성화하여 샘플 챔버를 예열할 수 있습니다. 할로겐 수분 분석기의 짧은 가열 시간 때문에 표준 어플리케이션에는 보통 예열이 필요하지 않습니다. 예열된 측정기는 모든 측정에 대하여 기후 상태가 같으므로 결과의 재현성과 정확성을 개선할 수 있습니다. 예열은 측정 후에도 대기 상태에서 측정 시간(수동)까지만 실행됩니다.

다음과 같은 파라미터를 사용자 정의할 수 있습니다.

파라미터	설명	값
예열	측정을 시작하기 전에 샘플 챔버를 예열(대기 온도)하기 위한 설정을 정의합니다. 꺼짐 = 예열이 적용되지 않습니다.	꺼짐* 켜짐 수동 대기(자동)

* 초기 설정

수동

측정을 시작하기 전에 측정기는 사용자에게 예열 기능을 활성화하도록 지시합니다. 측정기가 측정을 시작할 만큼 충분히 예열되면 표시됩니다. 예열 단계에서 예열 중지를 톡 눌러 측정을 수행할 수도 있습니다. 이 경우 예열 기간이 기록됩니다. 최대 예열 시간 1시간이 지나면 예열이 꺼지게 됩니다.

다음과 같은 파라미터를 사용자 정의할 수 있습니다.

파라미터	설명	값
온도	대기 온도를 정의합니다.	40...100°C (40°C)*

* 초기 설정

대기(자동)

측정기가 측정을 시작할 만큼 충분히 예열되면 표시됩니다. 예열 단계에서 건조 정지를 톡 눌러 측정을 수행할 수도 있습니다. 이 경우 예열 기간이 기록됩니다.

지속 시간 기능을 통해 측정 후 사전 선택된 기간에 예열을 비활성화할 수 있습니다. 가열 중지 시간 기능을 통해 지정된 시간에 예열을 비활성화할 수 있습니다.

다음과 같은 파라미터를 사용자 정의할 수 있습니다.

파라미터	설명	값
온도	대기 온도를 정의합니다.	40...100°C (40°C)*
지속 시간	측정 후 제한된 시간 동안(타임 아웃) 측정기를 대기 온도로 유지하는 시간을 지정합니다.	시 분 (3 h)*
가열 중지 시간	예열가 꺼질 시간을 지정합니다.	꺼짐* 시간 : 분

* 초기 설정

8.4 일반 분석법 속성

경로: 홈 > 분석법 정의 > 분석법 이름 > 일반 분석법 속성

8.4.1 분석법 이름

경로: 홈 > 분석법 정의 > 분석법 이름 > 일반 분석법 속성 > 분석법 이름

다음과 같은 파라미터를 사용자 정의할 수 있습니다.

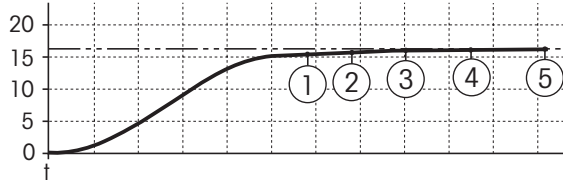
파라미터	설명	값
분석법 이름	분석법 이름을 변경합니다. 이름은 고유하고 명확해야 합니다.	모든 값

8.5 분석법 시험

분석법 시험

이 기능을 통해 분석법의 정의 단계에서 설정을 시험할 수 있습니다. 언제든지 시험이 가능합니다. 시험 측정은 일지에 기록되며 시험 결과로 표시됩니다. 종료 모드 «시간 단위별 무게 손실»로 작업하려고 하며 샘플의 거동에 익숙하지 않은 경우 시험 측정이 적합한 설정을 선택하는 데 도움이 될 것입니다. 종료 모드에 대한 자세한 정보는 종료 모드(SOC)의 설정 (페이지67)을 참조하십시오.

다이어그램은 건조의 진행을 나타냅니다. MC (%)
각 종료 모드에 도달한 지점(1-5)이
표시됩니다.



이 측정 중에는 측정 값이 종료 모드 1~5와 자유 지정된 종료 모드 중 하나로 기록됩니다. 측정은 지정된 시간(기본 30분) 이후 종료됩니다. 시작 무게는 종료 모드에 영향을 미침에 주의하십시오. 시험 시간도 꺼질 수 있습니다. 이 경우 측정이 사전 정의된 종료 모드에 도달한 후에 종료됩니다. 하지만 모든 종료 모드가 기록됩니다.

측정 값을 기준 분석법, 예를 들어 건조 오븐 및 표준 편차의 값과 비교함으로써 적절한 파라미터 설정을 정의할 수 있습니다. 자세한 정보는 어플리케이션 브로셔 «수분 분석 가이드»를 참조하십시오.

분석법을 공개하기 전에 홈 > 분석법 정의 > 분석법 이름 > 시험 에서 모든 측정을 수행하십시오. 시험 측정 결과가 구체적으로 표시됩니다.

주의

분석법을 공개하기 전에 측정된 종료 모드가 설정되었는지 확인하십시오.

시험 측정 수행

다른 모든 측정과 마찬가지로 시험 측정을 수행합니다. 측정 수행 방법은 측정 (페이지79)을 참조하십시오.

시험 시간 변경

▶ 시험용 작업 화면이 나타납니다

1 작업 화면에서 시험 시간을 톡 누르십시오.

⇒ 테스트 시간(분)가 나타납니다.

2 확인로 확인합니다.

파라미터 표시

▶ 시험용 작업 화면이 나타납니다

- 작업 화면에서 파라미터를 톡 누릅니다.

⇒ 파라미터 목록이 나타납니다.

측정된 종료 모드의 결과 인쇄

인쇄물 예시는 인쇄물에 대한 정보 (페이지85) 섹션 «특수한 상황»를 참조하십시오.

측정된 종료 모드의 결과 표시

측정 결과의 그래픽 평가 (페이지83) 참조

9 측정

이 기능을 통해 예전에 정의한 분석법을 이용하여 측정을 수행할 수 있습니다. 측정 분석법을 선택한 후에 측정 프로세스를 시작할 수 있습니다. 작업 화면은 측정 프로세스를 단계별로 안내합니다.

다음 기능을 사용할 수 있습니다.

- 작업 화면에서 단축키를 생성할 수 있습니다. 이를 통해 홈 화면에서 직접 분석법을 시작할 수 있습니다.
단축키 사용 (페이지81)을 참조하십시오.
- 측정이 끝난 후 [다음 샘플]을 톡 눌러 같은 분석법으로 또는 [측정]을 톡 눌러 다른 분석법으로 나머지 측정을 수행할 수 있습니다.
- 측정 결과의 그래픽 평가를 위해서는 [결과]를 톡 누르십시오. 분석법에서 제어 한계를 지정한 경우 통과, 경고 또는 실패 상태가 표시됩니다.
결과 (페이지83)를 참조하십시오.
- 파라미터 패널을 톡 눌러 분석법 파라미터에 대한 세부 개요를 불러올 수 있습니다.
작업 화면 (페이지22)을 참조하십시오.

9.1 측정 수행

이제 측정기의 모든 파라미터를 숙지하고 샘플의 모든 값을 정의했습니다. 이제 측정기가 샘플을 측정할 준비가 되었습니다. 본 섹션에서는 측정 수행 방법과 측정 프로세스를 중지하는 방법을 배우게 됩니다.

켜기

▶ 측정기를 약 60분 간 전원에 연결하여 작동 환경에 이르도록 해야 합니다.

- 1 측정기를 켜려면 [⏻]를 누르십시오.
- 2 필요한 경우 비밀번호로 로그인하십시오.



측정 분석법 선택

- 1 측정을 톡 누릅니다.
⇒ 분석법 목록이 표시됩니다.
- 2 샘플을 측정할 분석법을 선택합니다.
⇒ 분석법의 작업 화면이 나타납니다.
⇒ 샘플 챔버가 자동적으로 열립니다.

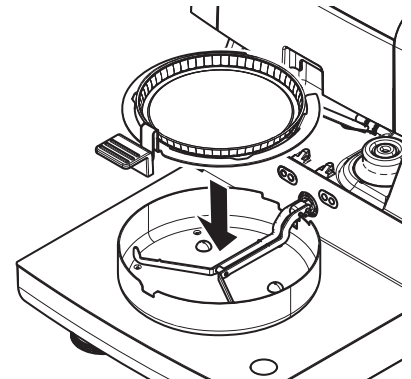
샘플 팬 배치

▶ 이제 화면에서 비어 있는 샘플 팬을 놓고 저울로 용기 측정하도록 지시합니다.

- 1 샘플 팬 처리기에 비어 있는 샘플 팬을 놓습니다.
- 2 샘플 챔버에 샘플 팬 처리기를 놓습니다. 팬 처리기의 설(tongue) 부분이 드래프트 실드 요소의 슬롯에 정확히 들어맞는지 확인하십시오. 샘플 팬은 팬 홀더 내에 평평하게 놓여야 합니다.

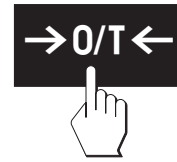
참고

항상 샘플 팬 처리기로 작업할 것을 권장합니다. 팬 처리기는 인체공학적이고 자동 배치되며 안전하고 뜨거운 샘플 팬으로 인한 화상 가능성을 방지합니다.



저울 용기 측정

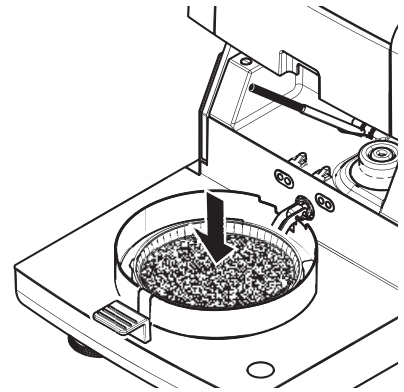
- [>0/T<]을 톡 누릅니다.
 - ⇒ 샘플 챔버가 용기 측정을 위해 자동적으로 닫힙니다.
 - ⇒ 용기 측정이 완료되면 샘플 챔버가 자동적으로 열립니다.



측정 시작

- ▶ 용기 측정 후 디스플레이에서 샘플을 샘플 팬에 놓도록 지시합니다.

- 1 샘플을 샘플 팬에 놓습니다. 시작 무게를 지정한 경우 무게 측정 기능으로 샘플을 계량합니다.
- 2 [건조 시작]을 톡 누르십시오.
 - ⇒ 샘플 챔버가 자동적으로 닫힙니다.
 - ⇒ 건조 공정이 자동적으로 시작됩니다.



건조 공정

화면의 측정 공정을 따를 수 있습니다. 작업 화면 (페이지22)을 참조하십시오.

- 건조 공정이 그래픽으로 계속 표시됩니다.
- 경과된 건조 시간과 현재 건조 값은 물론 가열 모듈 내의 현재 온도도 표시됩니다.
- 디스플레이에 선택한 설정이 표시됩니다.
- [건조 정지]을 톡 눌러 건조 공정을 취소할 수 있습니다.

건조 공정이 끝날 때는 디스플레이에서 샘플의 수분 함량을 읽을 수 있습니다. 분석법에서 제어 한계를 지정한 경우 통과, 경고 또는 실패 상태가 표시됩니다.

샘플 제거



주의

화상 위험

샘플, 샘플 팬 및 샘플 팬 홀더가 아직도 뜨거울 수 있습니다.

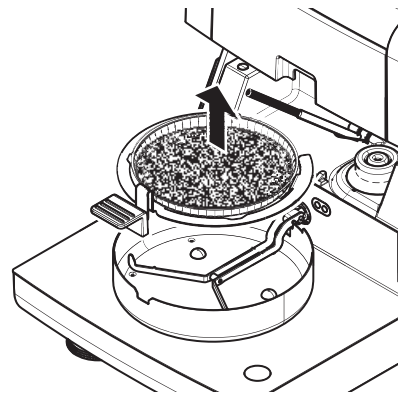
- ▶ 건조 공정이 완료되었습니다.
- ▶ 샘플 챔버가 열립니다(자동적으로 열립니다).

- 1 샘플 챔버에서 샘플 팬 처리기를 주의하여 제거하십시오.

참고

처리기에서 샘플 팬을 제거하려면 아래에서 팬을 약간 들어올려 처리기에서 제거하십시오.

- 2
 - 현재의 분석법으로 나머지 측정을 수행하려면 [다음 샘플]을 톡 누르십시오.
 - 새 분석법으로 측정을 수행하려면 [측정]을 톡 누르십시오.
 - 홈 화면으로 돌아가려면 [⏠]을 누르십시오.



건조 중지

[건조 정지]을 톡 눌러 측정 프로세스를 멈춘 경우 다음 두 가지 가능성 중에 선택할 수 있습니다.

- 저장하지 않고 취소
지금까지 수집된 모든 데이터를 저장하지 않고 취소합니다.
- 측정 취소 및 데이터 저장
이미 샘플링된 데이터를 저장하고 결과에 입력합니다. 결과는 취소됨으로 표시됩니다.

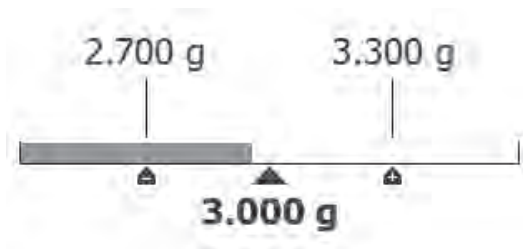
코멘트 추가




측정이 끝날 때 측정 결과에 코멘트를 추가할 수 있습니다. 이 코멘트는 측정 결과에 저장되며 인쇄될 수 있습니다. 현재 측정을 끝내기 전에만 코멘트를 입력할 수 있습니다.

- 1 코멘트를 작성하려면 [참고]을 톡 누릅니다.
⇒ 키보드 대화 창이 나타납니다.
- 2 코멘트를 입력합니다.
- 3 [확인]로 확인합니다.

9.2 무게 측정 기능을 이용한 작업

무게 측정 기능을 각 분석법에 대하여 지정하고 샘플을 쉽게 목표 값으로 계량할 수 있습니다. 처리할 분석법의 모든 샘플을 같은 무게로 하여 측정 결과의 반복성을 개선해야 하는 경우에 이것이 특히 필수적입니다. 또한 무게 측정 기능을 활성화로 설정하면 샘플의 무게가 설정된 허용 범위를 벗어나면 건조 공정이 시작되지 않도록 할 수 있습니다. 그러므로 샘플을 정확한 양으로 계량할 수 밖에 없습니다. 계량된 모든 샘플이 허용 범위 이내인 경우에는 반복성이 개선될 것입니다. 시작 무게가 활성화된 경우에만 무게 측정 기능을 사용할 수 있습니다. 자세한 정보를 보려면 시작 무게의 설정 (페이지72)을 참조하십시오.



아이콘	기능
	무게 하한(허용 오차 범위)
	목표 무게
	무게 상한(허용 오차 범위)

9.3 단축키 사용

단축키 관리 경로: 홈 > 측정 > 분석법 이름 > [F]

단축키를 사용하면 홈 화면에서 직접 분석법을 시작할 수 있습니다. 단축키는 사용자별로 다릅니다. 즉, 각 사용자는 대부분의 공통적인 작업에 대하여 자신의 단축키를 가질 수 있습니다.

다음과 같은 파라미터를 사용자 정의할 수 있습니다.

파라미터	설명	값
단축키 이름	단축키의 이름을 지정합니다. 단축키에는 약 8자만 표시되므로 짧은 이름을 선택할 것을 권장합니다. 이름은 고유하고 명확해야 합니다.	모든 값
분석법 이름	분석법의 이름을 보여줍니다. 분석법의 이름은 단축키의 대상이 되며 변경할 수 없습니다.	없음

단축키 정의

▶ 메뉴 측정이 활성화됩니다.

▶ 분석법이 선택됩니다.

1 [Ⓜ]을 톡 누릅니다.

⇒ 내 단축키 창이 나타납니다.

2 내 홈에 이 분석법 단축키 추가...을 톡 누릅니다. (취소하려면 [X]를 톡 누릅니다.)

⇒ 새 단축키가 나타납니다.

3 필요한 경우 단축키의 이름을 입력하려면 단축키 이름을 톡 누릅니다.

참고

단축키에는 약 8자만 표시되므로 짧은 이름을 선택할 것을 권장합니다. 이름은 고유하고 명확해야 합니다.

4 [확인]로 확인합니다.

5 설정을 저장하려면 [저장]을 톡 누릅니다.

취소하려면 [취소]을 톡 누릅니다.

⇒ 단축키가 홈 화면에 추가됩니다.

단축키 편집

▶ 분석법이 선택됩니다.

1 [Ⓜ]을 톡 누릅니다.

⇒ 내 단축키 창이 나타납니다.

2 이 단축키 수정...을 톡 누릅니다. (취소하려면 [X]를 톡 누릅니다.)

⇒ 단축키 속성이 나타납니다.

3 단축키의 이름을 편집하려면 단축키 이름을 톡 누릅니다.

4 [확인]로 확인합니다.

5 설정을 저장하려면 [저장]을 톡 누릅니다.

취소하려면 [취소]을 톡 누릅니다.

단축키 삭제

▶ 분석법이 선택됩니다.

1 [Ⓜ]을 톡 누릅니다.

⇒ 내 단축키 창이 나타납니다.

2 이 단축키 수정...을 톡 누릅니다. (취소하려면 [X]를 톡 누릅니다.)

⇒ 단축키 속성이 나타납니다.

3 단축키를 삭제하려면 [제거]을 톡 누릅니다.

⇒ 메시지 창이 나타납니다.

4 [제거]로 확인합니다. (취소하려면 [취소]을 톡 누릅니다.)

⇒ 홈 화면에서 단축키가 삭제됩니다.

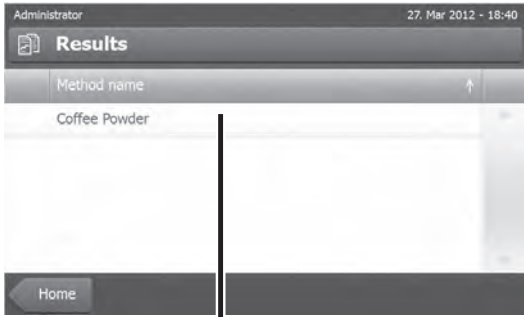
10 결과

10.1 측정 결과의 그래픽 평가

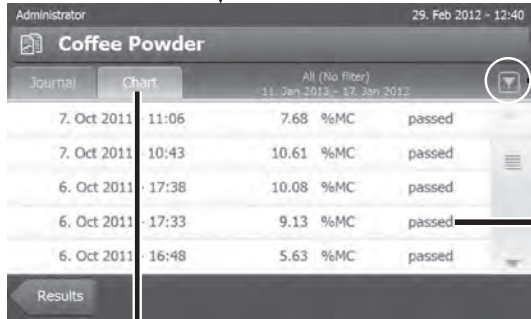
경로: 홈 > 결과

이 기능을 통해 측정 결과를 관리 및 평가할 수 있습니다.

1




2



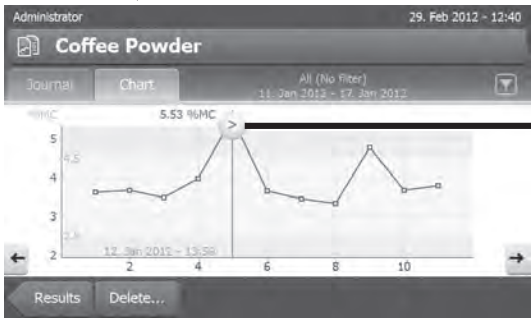
Journal	Chart	All (No filter)	11. Jan 2012 - 17. Jan 2012
7. Oct 2011	11:06	7.68 %MC	passed
7. Oct 2011	10:43	10.61 %MC	passed
6. Oct 2011	17:38	10.08 %MC	passed
6. Oct 2011	17:33	9.13 %MC	passed
6. Oct 2011	16:48	5.63 %MC	passed

3

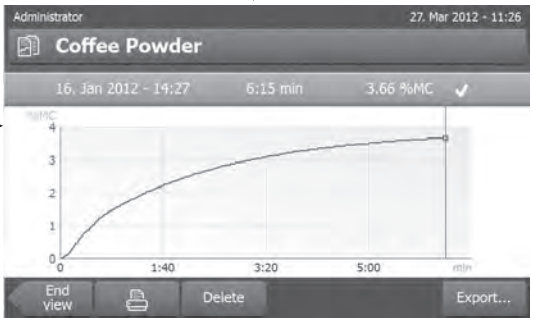


- Filter
- All (No filter)
- Today
- This week
- Date range (Start - End)...
- Last 10 measurements

4

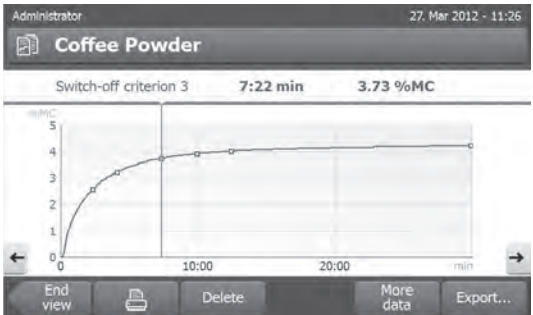


5a



16. Jan 2012 - 14:27 6:15 min 3.66 %MC ✓

5b



Switch-off criterion 3 7:22 min 3.73 %MC

1 분석법 목록

- 평가할 분석법을 톡 누릅니다.
 - ⇒ 일지 보기가 나타납니다.

2 일지 보기

일지 보기를 통해 측정 시리즈와 다른 그래픽 평가를 시작할 수 있습니다. 다음과 같은 기능을 수행할 수 있습니다.

- **필터 기능**을 시작하려면 [▼]을 톡 누릅니다.
 - ⇒ 필터 메뉴가 나타납니다.
- **차트 보기**를 시작하려면 [차트]을 톡 누릅니다.
 - ⇒ 측정 시리즈의 차트 보기가 나타납니다(4).
- **그래픽 보기**를 시작하려면 측정 결과를 톡 누르십시오.
 - ⇒ 그래픽 보기가 나타납니다(5).

3 필터 메뉴

필터 기능을 통해 다양한 기준에 따라 측정 시리즈를 평가할 수 있습니다. 다음과 같은 기준을 선택할 수 있습니다.

- 모두(필터 없음)
 - 오늘
 - 이번 주
 - 날짜 범위(시작 - 종료)...
 - 최근 10개 측정치*
 - 최근 20개 측정치
- 필터 메뉴를 종료하려면 [X]를 톡 누르십시오.

* 초기 설정

4 차트 보기

이 보기를 통해 필터 설정에 따라 측정 시리즈의 결과를 표시할 수 있습니다. 분석법에서 제어 한계를 지정한 경우 결과에서 다이어그램으로 볼 수 있습니다.

➤ 표시된 측정 지점이 날짜, 시간 및 측정 결과와 함께 표시됩니다. 다음과 같은 기능을 수행할 수 있습니다.

- 다음 측정 결과로 건너뛰려면 [->]를 톡 누르십시오.
- 이전 측정 결과로 건너뛰려면 [<-]를 톡 누르십시오. 또는 원하는 측정 지점에서 직접 톡 누르십시오.
- 해당 측정의 전체 측정 곡선을 불러오려면 [>]를 톡 누르십시오.

5a 그래픽 보기

이 기능으로 단일 측정의 세부 결과에 대한 그래픽 보기를 표시할 수 있습니다. 분석법에서 제어 한계를 정의한 경우 통과, 경고 또는 실패 상태가 표시됩니다. 제어 한계 (페이지73)를 참조하십시오.

다음과 같은 기능을 수행할 수 있습니다.

결과 인쇄

- 결과를 인쇄하려면 [인쇄]를 톡 누르십시오.

결과 내보내기

- 결과를 내보내려면 [내보내기]를 톡 누르십시오.

결과 내보내기 (페이지86)를 참조하십시오.

결과 삭제

- 이 측정 결과를 삭제하려면 (사용자의 권한에 따라) [삭제]을 톡 누르십시오.

그 밖의 데이터

- 더 많은 측정 데이터를 표시하려면 [상세한 데이터]을 톡 누르십시오.

5b 시험 측정의 결과 표시

시험 측정에 대해서는 분석법 시험 (페이지78)을 참조하십시오.

이 보기를 통해 측정된 종료 모드의 결과를 표시할 수 있습니다. 각 기준은 측정 지점으로 표시되며 해당 결과와 함께 표시됩니다. 다음과 같은 기능을 수행할 수 있습니다.

- 다음 측정 결과로 건너뛰려면 [->]를 톡 누르십시오.
- 이전 측정 결과로 건너뛰려면 [<-]를 톡 누르십시오. 또는 원하는 측정 지점에서 직접 톡 누르십시오.

10.2 인쇄물에 대한 정보

이 장의 도해는 표준 측정 인쇄물(초기 설정) 및 짧은 측정 인쇄물의 예시를 보여줍니다. 인쇄물의 세부사항 수준은 메뉴에서 선택한 설정에 따릅니다.

표준 인쇄물 유형의 구조

짧은 인쇄물 유형의 구조

```

-MOISTURE DETERMINATION-

METTLER TOLEDO
Halogen MoistureAnalyzer

Type                HX204
SNR(Drying Unit)   B206683647
SNR(Terminal)      B206683647
SW(Drying Unit)    1.10
SW(Terminal)       1.20

Method name         NEG
Drying prog         Standard
Drying temp         105 °C
Switch Off          3(1mg/50s)
Display mode        %MC
Start weight        OFF
Control limits      OFF
Resolution          Standard
Start mode          Automatic
Preheating          OFF

User name           Administrator

Start weight        0.487 g
Total time          0:22 min
Dry Weight          0.470 g

Moisture content
                    0.017 g
End result          1.79 %MC

Note

Signature

.....

                20.11.2012    12:01

----- END -----
    
```

```

-MOISTURE DETERMINATION-

METTLER TOLEDO
Halogen MoistureAnalyzer

Type                HX204
SNR(Drying Unit)   B206683647
SNR(Terminal)      B206683647
SW(Drying Unit)    1.10
SW(Terminal)       1.20

Method name:        NEG
Drying Prog         Standard
Drying Temp         105 °C
Switch Off          3(1mg/50s)

User name           Administrator

Start weight        0.487 g
Total time          0:22 min
End result          1.79 %MC
Note

                14.11.2012    12:01

----- END -----
    
```

특수한 상황

건조 공정 중에 샘플 챔버가 열리고 닫혔습니다. 샘플 챔버가 열리면 건조가 중단된 다음 챔버가 닫히면 계속됩니다.

01:00 min	2.26 %MC
01:20 min	opened
01:28 min	closed
02:00 min	3.49 %MC

[건조 정지]을 톡 눌러 건조 공정이 취소되었으며 취소 시 측정 결과는 잘못될 수 있으므로 기록되지 않았습니다.

01:00 min	2.26 %MC
02:00 min	3.49 %MC
ABORTED	
14.10.2011	12:01

시험 측정 인쇄

시험 측정 중에는 기록이 인쇄되어 각 종료 모드에 정확히 언제 어떤 측정 결과와 함께 이르렀는지 설명합니다.

Switch-off crit. 3	
Time	01:21 min
Dry weight	3.385 g
Moisture content	0.53 %MC

10.3 결과 내보내기

결과를 외부 저장 장치, 예를 들어 메모리 스틱에 내보낼 수 있습니다. CSV 형식의 이 데이터는 나머지 평가를 위해 예를 들어 MS Excel 형식으로 가져올 수 있습니다.

참고

결과는 수분 분석기에서는 가져올 수 없습니다.

단일 결과 내보내기

다음과 같은 파라미터를 사용자 정의할 수 있습니다.

파라미터	설명	값
파일 이름	새 데이터 파일의 이름을 정의합니다.	모든 값
위치	저장 장치의 위치를 찾습니다.	검색 및 선택
파일 유형	데이터 파일의 유형을 정의합니다.	CSV*

* 초기 설정

다중 결과 내보내기

다음과 같은 파라미터를 사용자 정의할 수 있습니다.

파라미터	설명	값
파일 이름 접두사	새 데이터 파일의 이름을 정의합니다. 날짜와 시간은 시스템에 의해 자동으로 추가됩니다.	모두
위치	저장 장치의 위치를 찾습니다.	검색 및 선택
선택 내보내기	선택한 측정으로부터 내보내기를 위한 다중 결과의 사용자 정의 선택. 필터 기능을 통해 선택할 수 있습니다.	선택: <input type="checkbox"/> <input checked="" type="checkbox"/>
내용 내보내기	다중 결과 내보내기의 내용을 정의합니다. 요약 내보내기(1개 파일, 중간 값 없음): 하나의 파일에 요약 보고서로 된 결과. 여러 파일 내보내기 (측정당 1개 파일): 단일 결과 내보내기의 경우와 레이아웃이 같은 별도의 파일로서 중간 측정 값을 포함하는 결과.	요약 내보내기 여러 파일 내보내기
파일 유형	데이터 파일의 유형을 정의합니다.	CSV*

* 초기 설정

참고

- 요약 내보내기
 - 요약 내보내기는 분석법 파라미터와 측정별 최종 결과를 포함합니다. 중간 값은 내보내지 않습니다.
 - 분석법에 건조 단계가 포함된 경우, 요약 내보내기도 단계별 결과를 포함합니다.
 - 시험 측정이 실행된 경우 요약 내보내기는 시험 측정 중 도달한 각 종료 모드에 대한 결과도 포함합니다.
- 여러 파일 내보내기
 - 다중 내보내기는 측정별 최종 결과, 분석법 파라미터, 분석법 데이터 및 중간 값을 포함합니다.
 - 각 측정은 단일 파일로 내보냅니다.

절차

- ▶ 결과가 활성화됩니다.
 - ▶ 외부 저장 장치가 연결됩니다(예: 메모리 스틱).
- 1 시작하려면 [내보내기]을 톡 누르십시오.
⇒ 결과 내보내기가 나타납니다.
 - 2 위치 > 검색 및 선택을 톡 누릅니다.
⇒ 위치가 나타납니다.
 - 3 파일의 위치를 선택하고 [확인]로 확인합니다.
 - 4 필요한 경우 새 파일 이름을 입력합니다.
 - 5 내보내기를 시작하려면 [내보내기]를 톡 누르십시오.

11 유지보수



경고

전기 충격 위험

청소 또는 기타 유지보수 작업을 수행하기 전에 측정기를 전원에서 분리해야 합니다.

참고

- 사용자가 열 과부하 방지를 리셋할 수 없습니다.
- 할로겐 램프는 사용자가 교체할 수 없습니다.

그러한 경우 METTLER TOLEDO 담당자에게 문의하십시오.

11.1 세척



주의

화상 위험

샘플 챔버 내 부품과 가열 모듈의 내부 부품은 매우 뜨거울 수 있습니다.
- 가열 모듈이 완전히 식을 때까지 기다리십시오.

정확한 결과를 얻을 수 있도록 할로겐 램프의 보호 유리와 온도 센서를 주기적으로 청소할 것을 권장합니다. 측정기를 청소하기 위해서는 다음의 지침에 유의하십시오.

일반

수분 분석기는 고급 저항성 재료로 만들어졌으므로 순한 판매용 세척액, 예를 들어 이소프로판올로 청소할 수 있습니다.

주의

- 보푸라기 없는 천으로 청소하십시오.
- 액체가 측정기 내부에 유입되지 않도록 하십시오.
- **가열 모듈**
하우징은 매우 견고하고 용매에 내구성이 있지만 가열 모듈 외부는 순한 세척액으로 청소하십시오.
- **터미널**
솔벤트나 침습성 요소가 포함된 세척제를 사용하지 마십시오. 터미널 오버레이에 손상을 줄 수 있습니다.
- 측정기 하우징을 절대로 열지 마십시오. 사용자가 세척, 수리 또는 교체할 수 있는 구성품이 없습니다.

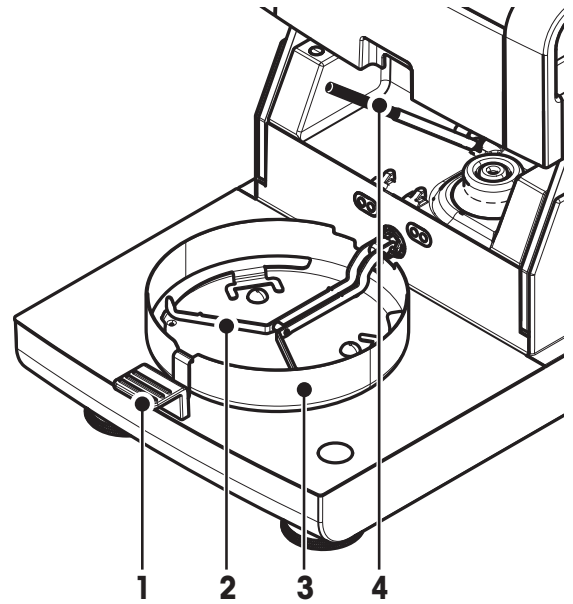
참고

온도 센서나 보호용 유리를 청소한 후에는 온도 조정 키트를 사용하여 가열 모듈을 조정할 것을 권장합니다. 온도 조정 (페이지55)을 참조하십시오.

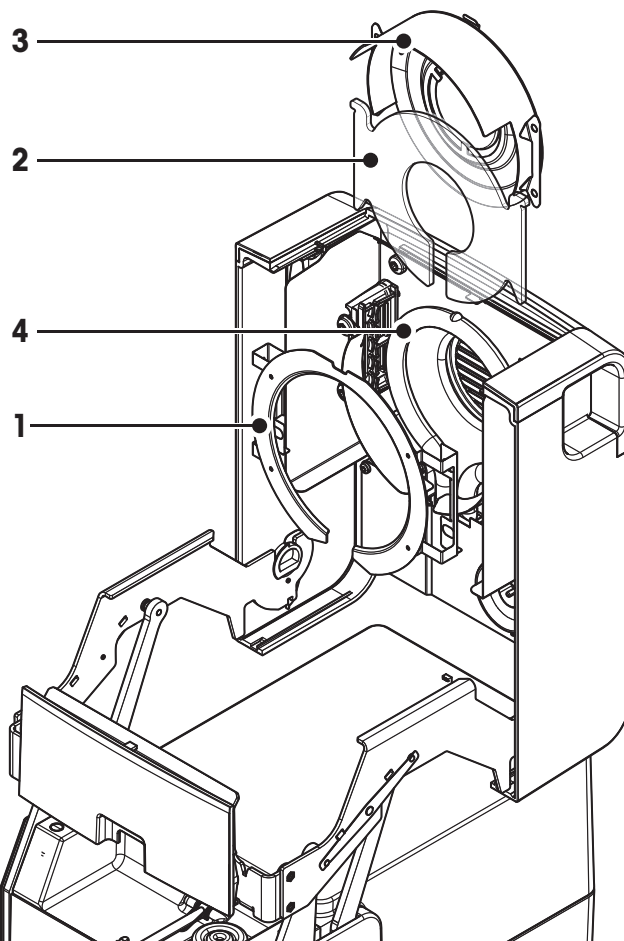
11.1.1 샘플 챔버

▶ 샘플 챔버가 열립니다.

- 1 샘플 팬 처리기(1), 샘플 팬 홀더(2) 및 드래프트 실드(3)를 제거하여 청소합니다.
- 2 검정색 온도 센서(4)에서 침전물을 모두 주의하여 제거합니다.



11.1.2 가열 모듈



- 1 반사기 링
- 2 보호 유리
- 3 검사 창 유리가 포함된 반사기
- 4 할로겐 램프

보호 유리, 반사기, 반사기 링을 청소하려면 먼저 가열 모듈을 열어야 합니다.

주의

동근 할로겐 램프에 손대지 마십시오. 할로겐 램프에서 그리스 얼룩, 틈, 또는 침전물을 제거해야 하는 경우 예를 들면 에탄올처럼 약한 유기 용제를 사용할 것을 권고합니다. 램프가 식었는지 확인합니다.
할로겐 램프를 제거하지 마십시오!

청소를 위해 가열 모듈 열기

▶ 샘플 챔버가 열려 있습니다.

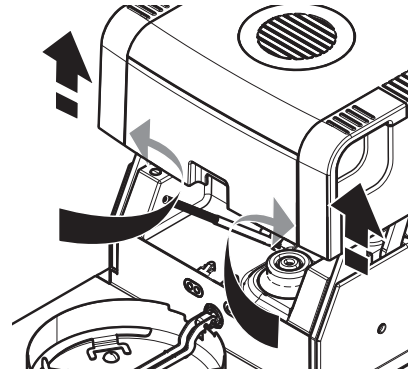
- 1 내부에는 각 면에 잠금 장치가 있습니다. 둘 다 (함께) 밖으로 밀어 잠금 해제하십시오.

참고

모듈을 잠금 해제하는 동안 붙잡지 마십시오.

⇒ 상부 양면이 잠금 해제되었습니다.

- 2 가열 모듈을 여십시오.



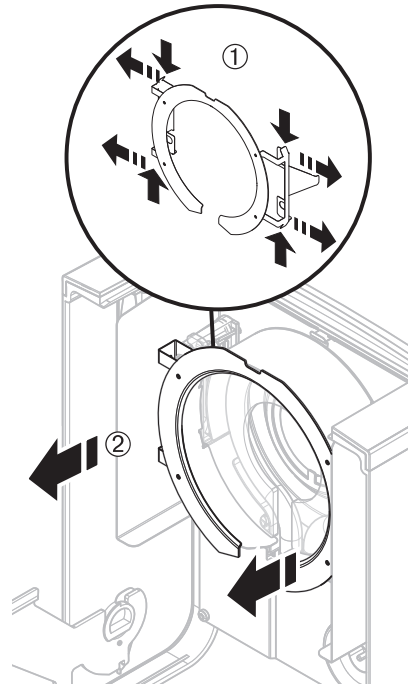
청소를 위한 반사기 링 제거

참고

보호 유리를 청소하기 위해 반사기 링 제거가 필수적인 것은 아닙니다.

▶ 가열 모듈이 열려 있습니다.

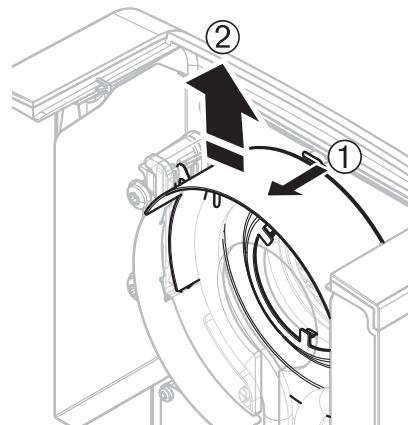
- 1 양측에서 동시에 2개의 러그를 바깥으로 당깁니다.
- 2 링의 후크를 풀고 브래킷에서 제거합니다.



청소를 위해 검사 창이 포함된 반사기를 제거하기

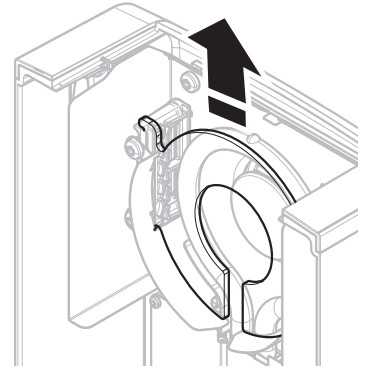
▶ 반사기 링이 제거되었습니다.

- 1 잠금 해제하려면 스프링 클립을 앞으로 당기십시오.
- 2 반사기를 브래킷에서 위로 당겨 뽑아내십시오.



청소를 위해 보호 유리 제거하기

- ▶ 반사기가 제거되었습니다.
- 보호 유리를 브래킷에서 위로 당겨 뽑아내십시오.



청소 후 재조립

모든 부품을 역순으로 재조립하십시오.

- ▶ 모든 부품이 청소되었습니다.
- 1 보호 유리를 끼우십시오.
- 2 검사 창 유리가 포함된 반사기를 (딸깍하고 잠길 때까지) 끼우십시오.

참고

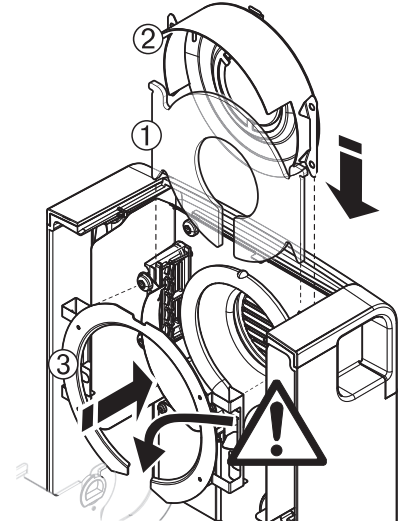
램프는 반사기 전면에 위치해야 합니다. 램프에 손가락을 대지 마십시오.

- 3 반사기 링을 끼우십시오.

주의

올바른 위치를 준수하십시오! 링이 제대로 맞는지 확인하십시오.

- 4 가열 모듈을(딸깍하고 잠길 때까지) 닫습니다.



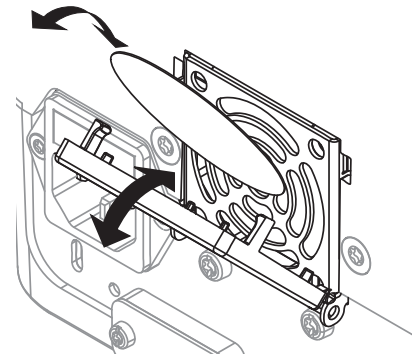
11.1.3 팬 그릴

팬의 공기 주입부는 측정기 뒷면에 위치하며 그 외부를 간혹 청소해야 먼지가 쌓이지 않습니다.

11.2 먼지 필터

수분 분석기를 먼지가 많은 환경에서 먼지 필터와 함께 사용하는 경우 필터를 주기적으로 검사하십시오. 교체 필터는 액세서리 및 예비 부품 (페이지103)을 참조하십시오.

- 필요한 경우 필터를 교체하십시오.



11.3 전원 퓨즈 교체



주의

안전상의 위험 또는 측정기 손상

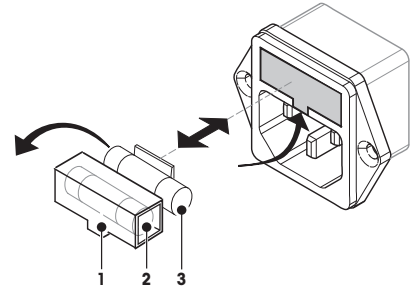
유형이나 정격 값이 다른 퓨즈를 사용하거나 퓨즈를 단락(연결)하면 안전상 위험해지고 측정기가 손상될 수 있으므로 절대로 하지 마십시오!

스위치를 켜 후에 터미널 디스플레이가 켜지지 않으면 건조 장치의 전원 퓨즈가 파열된 것이 확실합니다. 전원 퓨즈는 건조 장치 뒷면에 있습니다. 퓨즈를 교환하려면 다음과 같이 진행하십시오.

- 1 전원 코드를 뽑습니다.
- 2 드라이버 같은 적합한 공구를 사용하여 퓨즈 홀더(1)를 밀어 빼내십시오.
- 3 퓨즈(3)를 제거하고 상태를 검사하십시오.
- 4 퓨즈가 파열되면 퓨즈를 같은 유형 및 같은 정격 값(5 x 20 mm, T6.3H 250 V)으로 교체하십시오.

참고:

예비 퓨즈는 홀더(2)에 있습니다.



퓨즈에 대해서는 일반 기술 데이터 (페이지97)를 참조하십시오.

11.4 폐기

WEEE(Waste Electrical and Electronic Equipment: 전기 및 전자 장치 폐기물)에 대한 유럽 지침 2002/96/EC를 준수하여, 본 장치는 국내 폐기물로 처리하지 못할 수도 있습니다. 이점은 EU 외부 국가의 특정 요건에 따라 이들 국가에도 적용됩니다.

현지 규정에 따라 본 제품을 전기 및 전자 장치 전용 수집 장소에 폐기하십시오. 질문이 있으면 담당 기관이나 본 장치를 구매하신 판매자에게 문의하십시오. 개인 또는 전문 용도로 본 장치를 타인에게 양도하는 경우, 본 규정의 내용도 적용됩니다.

귀하의 환경 보호에 대한 기여에 감사 드립니다.






12 문제해결

측정기 작동 중에 오류가 발생할 수 있습니다. 본 섹션은 이러한 오류를 바로잡는 방법을 설명합니다.






12.1 오류 메시지

대부분의 오류 메시지는 각 어플리케이션에서 직접 보통 텍스트로 나타나며 일반적으로 오류 수정 방법에 대하여 설명하는 텍스트가 이어집니다. 이러한 유형의 오류 메시지는 쉽게 설명이 되어 있으므로 아래에서는 언급하지 않습니다. 다음의 오류 메시지가 계량 결과 대신 나타날 수 있습니다.

오류 메시지	원인	조치
무게 표시		
	과부하 - 팬의 무게가 저울 용량 초과.	- 샘플의 무게를 줄입니다.
	저부하 - 샘플 팬 홀더가 손실되었습니다.	- 샘플 팬 홀더를 삽입하십시오. 필요한 경우 시스템을 메인에 분리했다 연결하여 재부팅하십시오.
	무게 표시 깜빡임/영점 범위 초과 - 측정기를 켜거나 영점 조정했을 때 하나 이상의 한계가 초과되었습니다. 이러한 메시지가 나타나는 일반적인 이유는 저울을 켤 때 계량 팬에 분동이 놓여 있는 경우입니다.	- 분동을 제거하십시오.
조정		
무게가 불안정합니다.	조정 중 안정성이 없습니다.	<ul style="list-style-type: none"> 주변 여건과 최적의 위치 여부를 확인하십시오. 샘플이나 샘플 팬의 어떤 부분도 샘플 팬 처리기 또는 드래프트 실드에 닿지 않도록 주의하십시오. 샘플 팬 홀더가 올바르게 설치되었으며 결함이 없는지 확인합니다. 샘플 내 휘발성이 높은 물질도 샘플의 무게가 계속 떨어지고 있으므로 안정적인 계량 결과의 감지를 방해하는 요인이 됩니다.
무게가 범위를 벗어났습니다.	조정 중에 샘플 팬에 분동이 없거나 분동이 잘못 놓였습니다. (측정기에서 지시했을 때 분동을 제거하지 않은 경우에도 이 메시지가 표시됩니다.)	- 조정 프로세스를 반복하고 필요한 분동을 놓으십시오.

12.2 상태 메시지

상태 메시지는 디스플레이의 상태 막대에 작은 아이콘으로 나타냅니다. 자세한 정보는 상태 메시지 아이콘 (페이지17)을 참조하십시오. 상태 아이콘은 다음과 같습니다.

	원인	조치
	고온 표면 샘플 챔버 내부 온도가 약 50°C일 때 표시됩니다. 샘플 챔버 내 부품과 샘플 자체가 매우 뜨거울 수 있으며 화상 위험이 있습니다.	샘플 챔버 내부 온도가 약 50°C 미만이 되는 즉시 상태 아이콘이 사라지게 됩니다.
	내장된 수평 센서에서 측정기가 제대로 수평이 되지 않았음을 판별했습니다.	- 즉시 측정기를 수평으로 놓으십시오. 건조 장치 수평 조정 (페이지26) 참조 ⇒ 측정기가 제대로 수평화되면 아이콘이 사라집니다.
	측정기가 완전 자동 FACT 조정을 수행하려고 했지만 또 다른 작동 순서가 진행 중이므로 불가능합니다.	저울을 비우고 디스플레이가 안정화되고 2부 동안 키를 누르지 않으면 즉시 조정이 실행됩니다. 조정이 성공적으로 완료된 후 상태 아이콘이 사라집니다.
	측정기의 배터리를 교체해야 합니다. 이 배터리는 측정기가 전원에 연결되지 않았을 때 날짜와 시간을 놓치지 않도록 합니다.	- 즉시 METTLER TOLEDO 담당자에게 문의하십시오. ⇒ 서비스 기술자가 배터리를 교환하게 됩니다.
	측정기를 서비스해야 합니다.	- 가능한 빨리 METTLER TOLEDO 담당자에게 문의하여 기술 요원으로부터 측정기에 대한 서비스를 받으십시오.

12.3 증상에 따른 해법

증상	조치
스위치를 켜도 디스플레이가 꺼져 있음	<ul style="list-style-type: none"> • 터미널이 건조 장치에 제대로 연결되었는지 확인하십시오. • 측정기를 전원에 연결하고 전원이 켜졌는지 확인하십시오. • 건조 장치의 전원 퓨즈를 검사하고 필요한 경우 교체하십시오. 전원 퓨즈 교체 (페이지92)를 참조하십시오. • 문제가 계속되면 METTLER TOLEDO 담당자에게 문의하십시오
키와 버튼이 응답하지 않음	<ul style="list-style-type: none"> • 시스템을 메인에서 분리했다 연결하여 재부팅하십시오. • 문제가 계속되면 METTLER TOLEDO 담당자에게 문의하십시오
연결된 프린터가 인쇄되지 않음	<ul style="list-style-type: none"> • 프린터가 켜졌으며 메뉴에서 활성화되었는지 확인하십시오. 주변장치 (페이지36) 참조 • 프린터 설정을 확인하십시오. 권장되는 프린터 설정 (페이지108)을 참조하십시오.
잘못된 글자가 인쇄되었음	<ul style="list-style-type: none"> • 측정기와 프린터의 비트/패리티 설정을 8/NO로 변경하십시오. • 양쪽 측정기의 보드올 설정이 같은지 확인하려면 주변장치 (페이지36)를 참조하십시오. • 올바른 문자 세트를 사용하십시오. 권장되는 프린터 설정 (페이지108)을 참조하십시오.
측정이 너무 오래 걸림	<ul style="list-style-type: none"> • 적합하지 않은 종료 모드를 선택했습니다. 종료 모드(SOC)의 설정 (페이지67)을 참조하십시오. • 과량의 샘플도 증발을 막는 피막을 형성하려는 경향이 있는 샘플과 마찬가지로 느린 건조의 요인이 될 수 있습니다. 더 높은 온도에서 측정을 수행하십시오. • 예를 들어 분쇄 또는 갈기로 샘플의 표면을 확대하십시오. • 액체에 흡수성 유리섬유 필터를 사용하십시오. • 샘플이 매우 온도에 민감하고 분해되는 경우 온도를 낮추십시오. • 측정이 불안정하면 팬, 샘플 처리기, 샘플, 드래프트 실드 또는 샘플 홀더의 위치가 올바른지 확인하십시오.
측정기가 시동 후에 가열되지 않음	<ul style="list-style-type: none"> • 할로겐 램프에 결함이 있거나 가열 모듈이 과열되었으며 열 과부하 방지로 인해 가열 기능이 꺼졌습니다. 그러한 경우 METTLER TOLEDO 담당자에게 문의하십시오.

증상	조치
측정 결과가 반복되지 않음	<ul style="list-style-type: none"> ● 측정기가 서 있는 지지대가 충분히 안정적이지 않습니다. 안정적인 지지대를 사용하십시오. ● 주변이 매우 불안정합니다(예: 진동, 에어 드래프트, 습도). 보다 나은 환경조건을 제공합니다. ● 샘플링 이후 건조 공정을 시작하기 전까지 샘플의 수분에 차이가 발생했습니다. ● 샘플이 팬에 고르게 분산되지 않았습니다. ● 시작 무게가 항상 같은 값이 아닙니다. ● 샘플이 균일하지 않습니다. 즉, 구성 요소가 다릅니다. 샘플의 균일성이 떨어질 수록 반복 가능한 결과를 얻기 위해 필요한 샘플량이 더 커집니다. ● 선택한 건조 시간이 "예약된 꺼짐" 기준에 비해 너무 짧습니다. 건조 시간을 늘리거나 적합한 종료 모드 "시간 단위별 무게 손실"을 선택하십시오. ● 샘플이 완전히 건조되지 않습니다(예: 피막 형성). 유리섬유 디스크를 이용하여 샘플을 건조시키십시오. ● 선택한 온도가 너무 높고 샘플이 산화되거나 분해되었습니다. 건조 온도를 낮추십시오. ● 샘플이 꿇고 튄 방울로 인해 계속 무게가 바뀝니다. 건조 온도를 낮추십시오. ● 과립이 균일하지 않거나 너무 큼니다. ● 할로겐 램프의 보호 유리가 지저분하므로 가열력이 불충분합니다. 보호 유리를 청소하십시오. 세척 (페이지88)를 참조하십시오. ● 온도 센서가 오염되거나 결함이 있습니다. 온도 센서를 청소하십시오. 세척 (페이지88)를 참조하십시오. ● 문제가 계속되면 METTLER TOLEDO 담당자에게 문의하십시오

13 기술 데이터

13.1 일반 기술 데이터

건조 장치

가열 모듈	할로겐 링형 방열기
온도 범위	40 – 230°C
온도 단계	1°C
온도 프로그램	표준, 고속, 저속, 단계

저울

최대 부하	200 g
해독도	1 mg / 0.1 mg
최소 샘플 무게	0.1 g
무게 측정 기술	Monobloc
조정	FACT, 내부 분동, 외부 분동

수분 함량

해독도	0.01%
해독도, 미세 범위	0.001%
2 g 샘플에 대한 반복성(sd)	최대 0.05%
10 g 샘플에 대한 반복성(sd)	최대 0.01%

재질

건조 장치

하우징	플라스틱, PBT, Crastin S0653-GB20
검사 창 그릴	플라스틱, PEEK-HT G22(UL94-V0)
보호 유리	유리 세라믹
할로겐 램프	석영 유리
반사기	스테인리스 스틸, X2CrNiMo17-2(1.4404)
반사기 브래킷	플라스틱, PEEK-HT G22(UL94-V0)
드래프트 실드, 내부 바닥 플레이트	스테인리스 스틸, X2CrNiMo17-2(1.4404)

터미널

상단 하우징	EN ZL-ZnAl4Cu1(EN ZI-0410)
하단 하우징	PA12 GB30

보호 및 기준

과전압 카테고리	Class II
오염 등급	2
안전 및 EMC 기준	준수 신고서 참조(표준 장비의 일부)
활용 범위	건조한 내부용

환경조건

해수면 위 고도	최대 4000 m
주변 온도 범위	5°C ~ 40°C
상대 습도	31°C에서 10% ~ 80%, 40°C에서 50%까지 선형 감소, 비응축
예열 시간	전원에 측정기를 연결하고 최소 60분 후, 대기 상태에서 켜지면 측정기는 즉시 작동 준비가 됩니다.

전원 공급 장치

110 V AC 버전	100 V – 120 V, 50/60 Hz, 4 A
-------------	------------------------------

230 V AC 버전
전압 변동
전력 부하
전원 퓨즈

220 V-240 V, 50/60 Hz, 2 A
-15%+10%
건조 공정 중 최대 450W
5 x 20 mm, T6.3H 250 V

인터페이스

건조 장치
터미널

1x 시스템(터미널 - 건조 장치)
• 1 x RS232C(9핀 소켓)
• 2x USB 호스트(A형 소켓), USB 1.1
지원되는 메모리 스틱 최대 32 GB
• 1x USB 장치(B형 소켓), USB 1.1
• 1x 메모리 카드 슬롯 SD/SDHC 최대 32 GB(SDXC 미지원)

데이터

결과의 데이터 형식 내보내기

*.CSV
coma 분리된 값(CSV) 파일

하드웨어

건조 장치
샘플 챔버 열기/닫기
수평 조정

전동식
2개의 수평 조정 나사
수평 지시기 및 경사계
Ø 90 mm
15 mm
가열 모듈 내 바이메탈 소자 스위치
199 x 139 x 428 mm
치수 (페이지100) 참조
6.8 kg

샘플 팬
샘플의 최대 높이
열 과부하 방지
치수(w x h x d)

분동, 측정 준비됨

터미널

디스플레이
읽기 각도
치수(w x h x d)

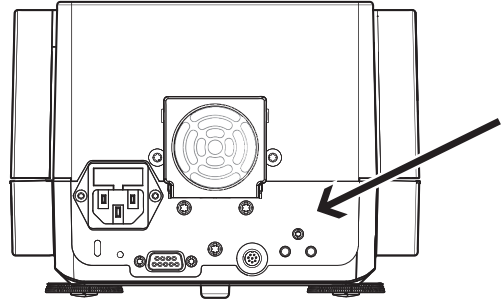
WVGA 컬러 디스플레이, 저항막 터치 방식
조절용, 2개의 접이식 발
200 x 63.5/79.5 x 134.5 mm
치수 (페이지100) 참조
1.2 kg

중량

13.1.1 EU 지침 2001/95/EC에 따른 정기적 검사에 대한 주석

본 기기에는 3핀 플러그가 제공됩니다. 접지 도체가 기기 내로 이어지며 바닥과 후면 패널로 연결됩니다. 접근 가능한 다른 금속 부품은 접지 도체에 연결되어 있지 않습니다. 이러한 부품은 절연 보강되며 현재의 유럽 표준에 따라 접지 도체에 연결될 수 없습니다.

접지 연결부는 금속 후면 패널에서 확인해야 합니다.



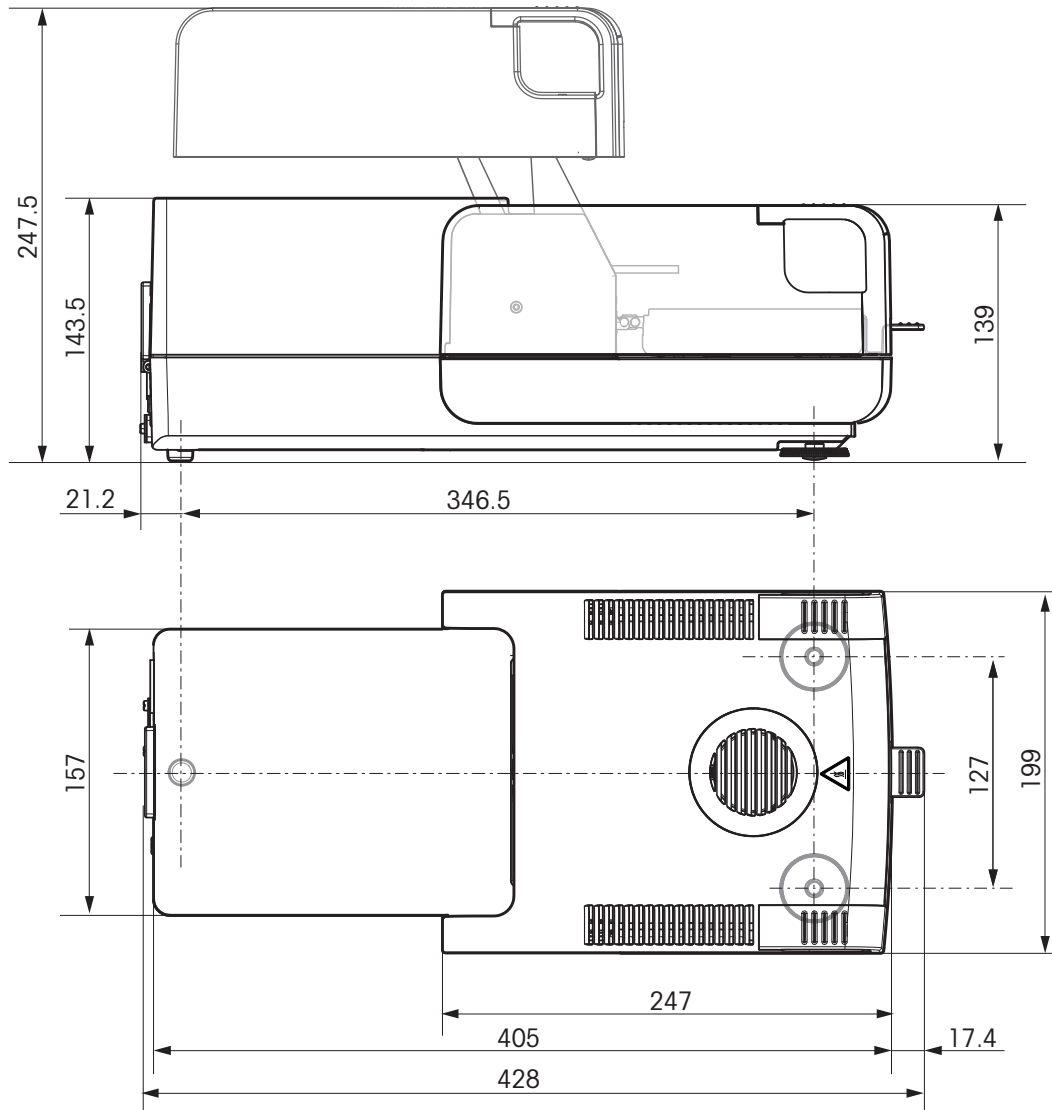
본 기기의 적합성에 대한 자세한 정보는 제품과 함께 가는 준수 신고서에서 확인하거나 인터넷에서 다운로드하실 수 있습니다.

▶ www.mt.com/hxhs

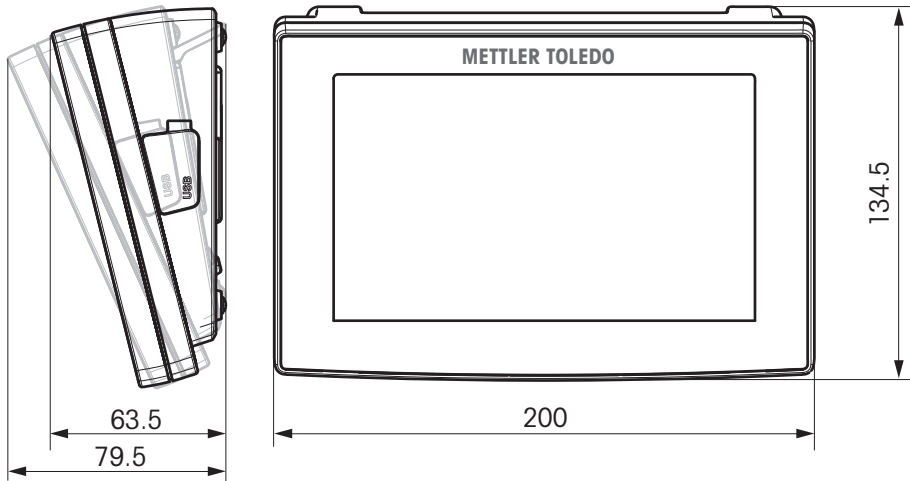
13.2 치수

(모든 치수는 mm 단위)

건조 장치



터미널

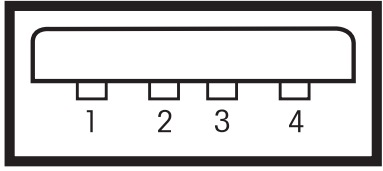


13.3 인터페이스 사양

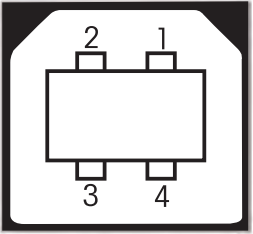
13.3.1 RS232C

도면	항목	규격
	인터페이스 종류	EIA RS-232C/DIN66020 CCITT V24/V.28에 따른 전압 인터페이스
	최대 케이블 길이	15 m
	신호 레벨	출력: +5 V ... +15 V(RL = 3-7 kΩ) -5 V ... -15 V(RL = 3-7 kΩ) 입력: +3 V ... +25 V -3 V ... -25 V
	커넥터	서브-D, 9-폴, 암
	조작 모드	풀 듀플렉스
	전송 모드	비트-시리얼, 비동기
	전송 코드	ASCII
	보드 레이트	600, 1200, 2400, 4800, 9600, 19200, 38400 (소프트웨어로 선택가능)
	비트/패리티	7-bit/none, 7-bit/even, 7-bit/odd, 8-bit/none(소프트웨어로 선택가능)
	정지 비트	1정지 비트
	핸드셰이크	None, XON/XOFF, RTS/CTS(소프트웨어로 선택가능)
	전원 공급	+ 12 V, 최대 40 mA(소프트웨어 선택 가능, 두 번째 디스플레이 모드만)
	두 번째 디스플레이	두 번째 디스플레이 모드만

13.3.2 USB 호스트

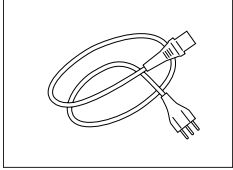
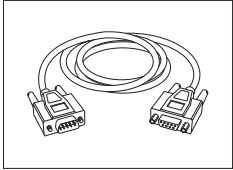
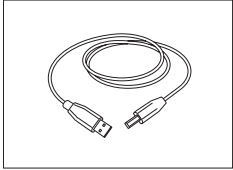
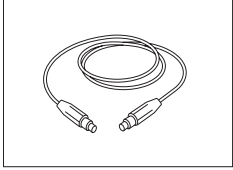

도면	항목	규격	
	표준	USB 규격 수정 1.0/1.1 준수	
	속도	전체 속도 12 Mbps(차폐 케이블 필요)	
	전력 사용	최대 500 mA	
	커넥터	A형	
	핀 배치	1	VBUS(+5 V DC)
		2	D-(데이터 -)
		3	D+(데이터 +)
4		GND(접지)	
셸	셸드		

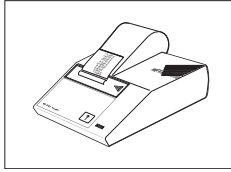
13.3.3 USB 장치

도면	항목	규격
	표준물질	USB 규격 수정 1.1 준수
	속도	전체 속도 12 Mbps(차폐 케이블 필요)
	기능	CDC(통신 장치 등급) 시리얼 포트 에뮬레이션
	전력 사용	대기 상태 장치: 최대 10 mA
	커넥터	유형 B

1	VBUS (+5 VDC)
2	D- (Data -)
3	D+ (Data +)
4	GND (Ground)
Shield	Shield

14 액세서리 및 예비 부품

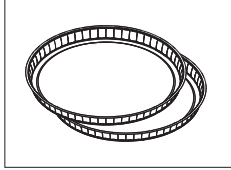
설명	부품 번호
전원 공급	
	접지 전도체가 포함된 국가별 3핀 전원 케이블.
	전원 케이블 AU 00088751
	전원 케이블 BR 30015268
	전원 케이블 CH 00087920
	전원 케이블 CN 30047293
	전원 케이블 DK 00087452
	전원 케이블 EU 00087925
	전원 케이블 GB 00089405
	전원 케이블 IL 00225297
	전원 케이블 IN 11600569
	전원 케이블 IT 00087457
	전원 케이블 JP 11107881
	전원 케이블 TH, PE 11107880
	전원 케이블 US 00088668
	전원 케이블 ZA 00089728
RS232C 인터페이스용 케이블	
	RS9 - RS9(m/f): PC 연결용 케이블, 길이 = 1 m
	11101051
USB 인터페이스용 케이블	
	PC 연결용 USB(A-B) 연결 케이블, 길이 = 1 m
	12130716
터미널용 케이블	
	터미널 케이블, 길이 = 0.68 m
	30003971
프린터	
	RS232C를 통해 기기와 연결하는 RS-P25 프린터
	종이 롤, 5개 세트 00072456
	종이 롤, 접착성, 3개 세트 11600388
	리본 카트리지, 검정색, 2개 세트 00065975



RS232C를 통해 측정기와 연결하는 RS-P42 프린터
 종이 롤, 5개 세트
 종이 롤, 접착성, 3개 세트
 리본 카트리지, 검정색, 2개 세트

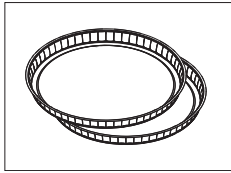
00229265
 00072456
 11600388
 00065975

샘플 팬



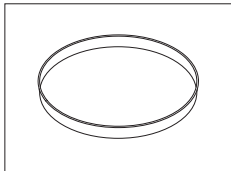
알루미늄 샘플 팬, HA-D90, 80개 세트

00013865



전문가용 알루미늄 샘플 팬, 매우 단단함, 80개 세트

11113863



스테인리스 스틸 재사용 가능 샘플 팬 6 mm, DA-DR1, 3개 세트

00214462

조정 부품

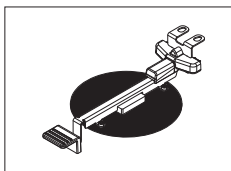


인증된 조정 분동, 100 g (F1)

11119531



OIML / ASTM 분동(Calibration 인증 포함), www.mt.com/weights 참조



HX/HS 온도 조절 키트, 인증됨

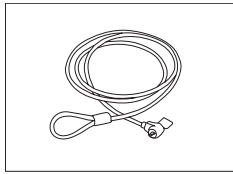
30020851



SmartCal™, 수분 분석기 기준 물질
 cSmartCal™, 인증됨, 12회 시험
 cSmartCal™, 인증됨, 24회 시험
 SmartCal™, 12회 시험
 SmartCal™, 24회 시험

30005793
 30005791
 30005792
 30005790

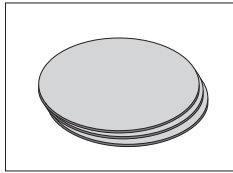
도난 방지 장치



강철 케이블

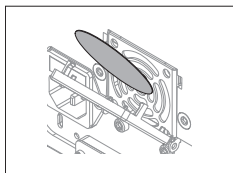
11600361

기타



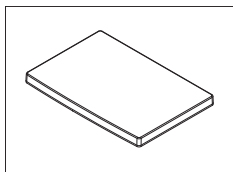
(액체용) 유리섬유 필터, 100개 세트

00214464



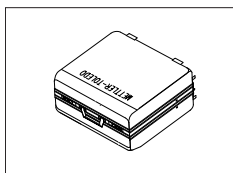
먼지 필터, 50개 세트

30020838



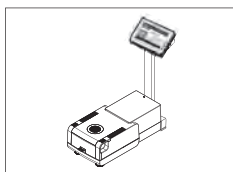
터미널용 보호 커버

30003957



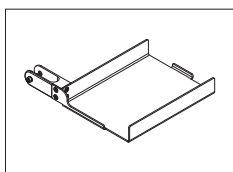
운송 케이스

30020836



터미널용 스탠드

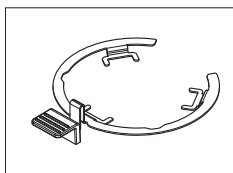
30018474



터미널 스탠드 장착용 프린터 홀더

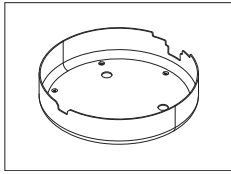
30066692

예비 부품



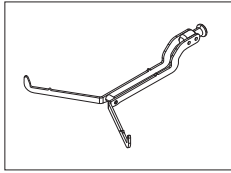
샘플 팬 처리기

30020852



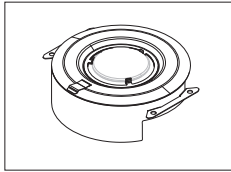
드래프트 실드

30007150



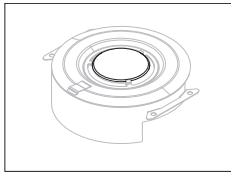
샘플 팬 홀더

11148108



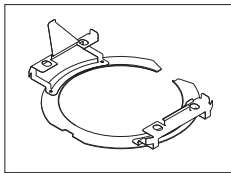
검사경이 없는 반사기

11148330



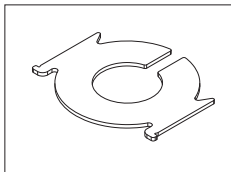
반사기용 검사경

11148421



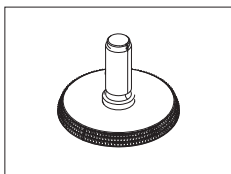
반사기 링

30006700



보호 유리

11148416



수평 조정 발

11106323

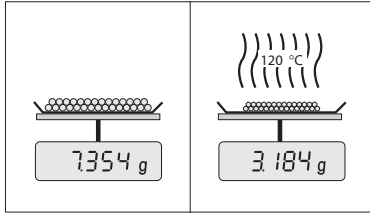
15 부록

15.1 최적의 결과를 얻는 방법

본 섹션에서는 최적의 결과를 얻는 방법에 대한 중요한 정보를 볼 수 있습니다. 여기에서는 어떤 파라미터가 측정 프로세스에 영향을 미치며 최고의 측정 결과를 얻기 위해 측정기의 설정을 최적화할 수 있는 방법을 알 수 있습니다.

15.1.1 할로겐 수분 분석기의 측정 원리

측정기는 열무게 분석 원리를 기준으로 측정을 수행합니다. 즉, 가열에 의해 건조되는 샘플의 무게 손실에 의해 수분이 측정됩니다.



그러므로 측정기는 원칙적으로 분석 저울과 가열 모듈의 2가지 측정기로 구성됩니다. 다른 열무게 분석법(건조 오븐, 적외선, 마이크로파)과 반대로 할로겐 수분 분석기는 할로겐 가열 기술로 작동합니다. 따라서 샘플이 신속히 가열되므로 측정 결과의 빠른 가용성을 보장합니다.

측정 분석법에 관계 없이 정확한 샘플 준비 및 이어지는 측정 파라미터의 올바른 선택은 측정 결과의 품질을 개선합니다.

- 샘플 크기
- 건조 온도
- 꺼짐 모드
- 건조 시간

주의

이 파라미터를 잘못 설정하면 결과가 잘못되거나 오인될 수 있습니다. 이러한 이유를 고려하여 샘플의 각 유형에 대한 결과가 합리적으로 예상되는 것인지 확인하십시오.

제공되는 어플리케이션 브로셔 «수분 분석 가이드»에서 이 파라미터 간의 관계에 대한 세부 정보를 볼 수 있습니다. 또는 액세서리 및 예비 부품 (페이지103)을 참조하십시오.

실제로 측정 결과의 품질 뿐 아니라 측정 프로세스의 속도도 중요합니다. 건조 원리(할로겐 방열기에 의해 생성되는 열)로 인해 할로겐 수분 분석기는 매우 빠릅니다. 예를 들면 건조 프로그램속을 사용하여 측정기를 최적으로 설정함으로써 속도를 더 높일 수도 있습니다.

최적의 건조 온도와 건조 시간은 샘플의 특성과 크기 및 원하는 측정 결과의 정확도에 따라 달라집니다. 이것은 실험에 의해서만 측정될 수 있습니다. 할로겐 수분 분석기는 이러한 작업을 지원합니다. 이것은 메뉴 분석법 정의에서 시험 측정의 결과에 대한 기록을 제공합니다.

15.1.2 가열 모듈과 저울의 조정에 대한 참고

건조 장치의 저울과 가열 모듈은 적절한 액세서리를 사용하여 조정할 수 있습니다. 액세서리 및 예비 부품 (페이지103)을 참조하십시오. 가열 모듈과 저울도 (조정을 점검하기 위해) 시험할 수 있습니다. 사용자는 이 시험에 대한 허용 범위와 함께 시험 분동이나 시험 온도를 지정할 수 있습니다. 시험 결과가 통과되거나 실패했음을 나타내는 시험 보고서를 인쇄할 수 있습니다.

수분 분석기는 일반적으로 건조 오븐 분석법의 위치에서 여기에 추가적으로 사용됩니다. 오븐 내에서 열 에너지가 공기 흐름에 의해 전달되어 샘플 온도와 주변 온도 간 평형이 됩니다. 이것은 수분 분석기에는 해당되지 않습니다. 실제 샘플 온도는 주로 샘플의 특정한 흡수성(어두운 샘플이 더 많은 열을 흡수함)에 따라 달라지며 이것은 측정 프로세스 중에 변할 수 있습니다. 샘플 표면의 온도와 샘플 내 온도에도 차이가 있을 수 있습니다. 그러므로 열 출력은 실제 샘플 온도에 따르지 않고 할로겐 가열 모듈 아래에 있는 온도 센서에 의해 규제됩니다.

위에서 설명한 이유로 인해 샘플 온도는 측정기 디스플레이에 표시된 온도와 약간 달라집니다. 건조 장치를 주기적으로 시험 또는 조정함으로써 측정기 수명 전체에 걸쳐 일정하고 재현 가능한 열 출력을 보장할 수 있게 됩니다.

참고:

- METTLER TOLEDO는 조정 서비스를 제공합니다. METTLER TOLEDO 담당자에게 문의하십시오.
- 작동 환경에서만 측정기를 조정할 것을 권장합니다.
- 온도 센서 또는 보호 유리를 청소한 후에는 온도 조절 키트를 이용하여 가열 모듈을 조정할 것을 권장합니다. 액세서리 및 예비 부품 (페이지103)을 참조하십시오. 건조 장치(저울/가열 모듈)를 시험하거나 조정하는 절차에 대해서는 시험/조정 (페이지54)을 참조하십시오.

15.1.3 최적의 샘플 준비

샘플의 준비는 측정 프로세스의 속도와 측정 결과의 품질에 결정적인 영향을 미칩니다.

참고:

샘플 준비의 기본 규칙:

선택하는 샘플량은 최대한 작고 필요한 만큼의 크기를 넘지 않아야 합니다.

과량의 샘플은 건조 시간이 더 걸리므로 측정 프로세스를 연장시킵니다. 샘플량이 너무 적은 경우 측정 결과가 실제 수분 함량을 나타내지 않을 수 있습니다. 다음이 항상 적용됩니다. 샘플의 불균일성이 클수록 반복 가능한 결과를 얻기 위해 더 많은 양의 샘플이 필요합니다.

샘플을 샘플 팬 위에 균일하게 도포하십시오.

그러면 샘플의 표면적이 늘어나서 열 흡수가 촉진됩니다. 팬의 바닥은 균일하게 덮여야 합니다.

액체, 지방이 포함되어 있으며 녹고 반사성이 높은 샘플의 경우 옵션 장비로서 유리섬유 필터를 사용할 수 있는 샘플을 사용해야 합니다. 액세서리 및 예비 부품 (페이지103)을 참조하십시오. 이것은 가열되면 표면에 피막을 형성하는 샘플에도 적용됩니다. 유리섬유 필터는 균일하고 신속한 열 분산을 보장하며 샘플 표면의 피막 형성을 방지합니다.

15.1.4 수분 측정에 대한 자세한 정보

수분 측정, 파라미터의 중요성과 샘플 준비에 대한 자세한 정보는 제공되는 수분 측정을 다루는 어플리케이션 브로셔 «수분 분석 가이드»에서 볼 수 있습니다. 액세서리 및 예비 부품 (페이지103)을 참조하십시오.

유용한 팁과 다양한 예제 분석법(할로겐 수분 분석기 결과와 오븐 건조 분석법 간의 비교)을 다음 주소에서 다운로드할 수 있습니다.

- ▶ www.mt.com/moisture
- ▶ www.mt.com/moisture-methods
- ▶ www.moisture-guide.com

특정 어플리케이션에 대한 정보가 필요한 경우 METTLER TOLEDO 고객 서비스가 기꺼이 도와드리겠습니다.

주의

수분 결정 어플리케이션은 사용자가 현지 규정에 따라 최적화 및 검증해야 합니다. METTLER TOLEDO가 제공하는 어플리케이션별 데이터는 지침용으로만 사용됩니다.

15.2 권장되는 프린터 설정

영어, 독일어, 프랑스어, 스페인어, 이탈리아어, 폴란드어, 체코어, 헝가리어

프린터			
모델	문자 세트	자동 보드 레이트	저울의 특징
RS-P25	IBM/DOS	꺼짐	비활성
RS-P42	IBM/DOS ¹⁾	—	—

측정기/프린터				
모델	보드 레이트	비트/패리티	정지 비트	핸드셰이크
RS-P25	9600	8/NO	1	Xon/Xoff
RS-P42	1200	8/NO	1	Xon/Xoff

브라질 포르투갈어

프린터			
모델	문자 세트	자동 보드 레이트	저울의 특징
RS-P25	IBM/DOS	꺼짐	비활성

프린터				
RS-P42	— 2)	—	—	—
측정기/프린터				
모델	보드 레이트	비트/패리티	정지 비트	핸드셰이크
RS-P25	9600	8/NO	1	Xon/Xoff
RS-P42	— 2)	— 2)	— 2)	— 2)

- 1) 프린터 설정을 사용할 수 없습니다.
- 2) 이 언어에 필요한 폰트를 사용할 수 없습니다.

15.3 USB 장치 드라이버 설치

USB 장치 인터페이스를 통해 MT-SICS 명령을 전송하려면 연결된 PC에 드라이버가 설치되어 있어야 합니다. METTLER-TOLEDO 웹사이트에서 USB 드라이버 인스톨러를 찾아 다운로드 하실 수 있습니다.

▶ www.mettler-toledo-support.com

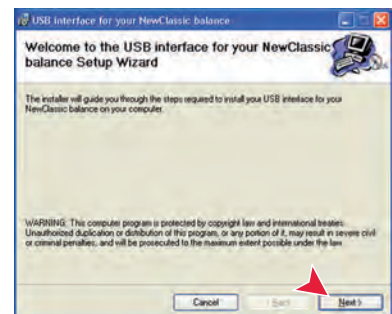
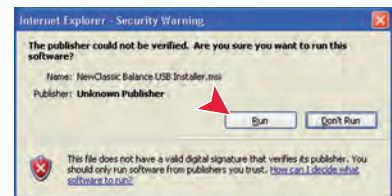
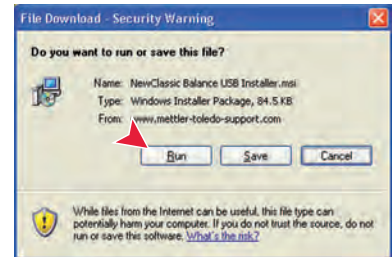
요구조건

- Microsoft Windows® 운영 체제를 갖춘 PC(Windows 32비트 및 64비트: Windows 2000, Windows XP, Windows Vista, Windows 7)
- 인터넷 연결 및 웹 브라우저(예: MS Internet Explorer)
- PC와 기기 USB 연결 케이블.

USB 드라이버 설치

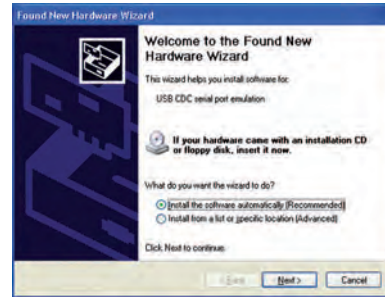
경로: www.mettler-toledo-support.com > 로그인 > 고객 지원 > HS153/HX204 수분 분석기

- 1 USB 드라이버를 클릭합니다.
- 2 USBDriverInstaller.exe를 클릭합니다.
- 3 [실행]을 클릭하여 설치하거나(권장) [저장]을 클릭하여 다운로드합니다.
- 4 [실행]을 클릭합니다.
- 5 [다음]을 클릭하고 인스톨러의 지시사항을 따릅니다.



기기 설치

- 1 수분 분석기를 끕니다.
- 2 수분 분석기를 PC의 선호하는 USB 포트에 연결합니다.
- 3 수분 분석기를 켭니다.
- 4 마법사의 지시사항을 따라 소프트웨어를 자동으로 설치합니다(권장).



참고

PC에 또는 다른 수분 분석기가 연결된 경우 각 USB 포트에 대해 마법사가 다시 나타납니다.

주의

연결된 USB 포트에 대해 [취소]를 클릭하지 마십시오. 더 이상 설치 프로세스를 수행할 수 없습니다.

15.4 Third Party License/Notice

This section contains Third Party Software Notices and/or Additional Terms and Conditions for licensed third party software components included within SOFTWARE PRODUCT.

This SOFTWARE PRODUCT is based in part on the work of:

- **Qwt project**
For user's guide **see** <http://qwt.sf.net>
For LGPL license V2.1 **see** <http://www.gnu.org/licenses/old-licenses/lgpl-2.1.html>
- **KompexSQLite**
For LGPL license V3 **see** <http://www.gnu.org/licenses/lgpl.txt>
- **Qt library 4.8**
For LGPL license V2.1 **see** <http://qt-project.org/doc/qt-4.7/lgpl.html>
For GPL license V3 **see** <http://qt-project.org/doc/qt-4.7/gpl.html>
- **decNumber**
For ICU license V3.68 **see** <http://source.icu-project.org/repos/icu/icu/trunk/license.html>
- **SimpleIni**
For MIT license **see** <http://www.opensource.org/licenses/mit-license.php>

16 인덱스

Symbols

한계값	73
할로겐 램프	11
호스트 설정	36
홈 화면	14, 16
화면 설정	34, 37, 38

A

ATRO	74
------	----

C

CSV 형식	86, 98
--------	--------

E

Eco	75
-----	----

F

FACT	29, 54, 94
------	------------

I

ID	40
ID 패널	22

K

Kensington 슬롯	11, 28
---------------	--------

L

LabX Direct	37
-------------	----

M

MT-SICS	36
---------	----

R

RS232C	12, 13
--------	--------

S

SD 카드	13
SOC	67

U

USB	12
USB 드라이버 설치	109
USB 메모리 스틱	
메모리 스틱 참조	50
USB 장치	13
USB 호스트	13

ㄱ

가열 모듈	11, 11, 88
가져오기	
설정 및 분석법	50
값 패널	22
건조	
단계	67
단위	11, 26, 97, 98
온도	65, 65, 66
장치 치수	100
건조 장치 설정	26
건조 중지	80, 86
건조 프로그램	

고속	65
저속	66
표준	64
검사 창	11
결과	16, 83, 83
내보내기	86, 98
결과 및 값 처리	73
결과 보기	16
경고 기호	8
계산 값	70
계정	
사용자	47
정책	48
고속 건조	65
과부하	93
교체	
먼지 필터	91
전원 퓨즈	92
그래픽 보기	23, 83
그래픽 패널	22
그룹	46
기본 설정	37
기본 요소	17
기술 데이터	97

L

날짜	20, 28, 36
내보내기	
결과	86, 98
설정 및 분석법	50

ㄷ

단축키	16, 17, 22, 81
삭제	82
정의	82
편집	82
대기중	14, 76
데이터	98
데이터 관리	50
도난 방지	11, 28
드래프트 쉴드 요소	11
디스플레이 모드	70
디스플레이 언어	34, 37

ㄹ

램프 시간	66
로그인	48
리셋	52

ㅁ

먼지 필터	11, 91
메모리 스틱	13, 50
메모리 카드	13
목록	21
무게 시험	
설정	43
무게 조정	
설정	43
무게 측정 기능	72, 81
문자	18
문제해결	93

ㅂ

밝기	34, 38
----	--------

배송 범위	24	소개	7
배터리	94	소프트웨어 업데이트	52
백업	51	수평	
별표	70	센서	11, 28, 94
보호복	9	지시기	11
복사		수평 조정	26
분석법	63	수평 조정 나사	11
복원	51	숫자	18
부록	107	숫자 값	19
분석법		스위치 버튼	19
내보내기 및 가져오기	50	스위치 오프 타임	76
복사	63	스위치 켜짐/꺼짐	14
삭제	63	시간	20, 28, 36
새로 만들기	16, 63	시스템	11, 13
속성	77	시스템 관리	50
시험	78	시스템 설정	36
이름	22, 77, 77	시운전	24
이름 변경	77	시작 모드	75
정의	62	시작 무게	72, 81
편집	16, 63	시작 사용자	48
분해능	74	시험	16
비밀번호	35, 47	가열 장치	58
<hr/>			
ㅅ		무게 - 내부	58
사용 목적	8	무게 - 외부	58
사용자		분석법	78, 86
계정	47	시간	78
관리	46	온도	59
그룹	46	저울	58
단축키	16, 81	측정	78, 86
인터페이스	15	신호 단어	8
프로필 사용자 관리	46	<hr/>	
참고		ㅇ	
출 화면	16	안전 정보	
사운드	34	경고 기호	8
삭제		보호복	9
단축키	82	사용 목적	8
분석법	63	신호 단어	8
삭제 참고	63	일반	8
상태 메시지	17, 93	직원 안전	9
상태 아이콘	94	액세서리	103
새 분석법	63	액세스 권한	46, 47
색상	34, 38	언어	34, 37
샘플 준비	108	출력	40
샘플 챔버	11, 14	업데이트	53
샘플 팬 처리기	11	연결성	11, 13
샘플 팬 홀더	11	열무게 분석	107
설정	16	영점 범위 초과	93
날짜	20, 28, 36	예비 부품	103
내보내기 및 가져오기	50	예열	75
무게 시험	43	오류 메시지	93
무게 조정	43	온도	
시간	20, 28, 36	대기중	76
시스템	36	센서	11
온도 시험	43	시험	59
조정	42	시험 설정	43
주변장치	36	조정 설정	43
지역	36	조정 키트	11
호스트	36	종료 모드	67
화면	34	위치	24
설치	24	유지보수	
설치 위치 선정	24	가열 모듈	88
세척	88	먼지 필터	91
		세척	88

전원 퓨즈	92
이력	61
인쇄물	
짧은	85
인터페이스	98
일반 분석법 속성	77
일반 설정	16
일반 안전 정보	8
일지	83
읽기 각도	28
입력	
문자 및 숫자	18
숫자 값	19
<hr/>	
ㅈ	
자동 샘플 챔버	75
작업 화면	22
작업 흐름 처리	75
저부하	93
저속 건조	66
전원 공급 장치	11, 97
전원 소켓	11
전원 퓨즈	11, 92
정의	
단축키	82
분석법	63
제어 한계	73
조정	16, 29
FACT	54
가열 모듈	54
무게 - 내부	54
무게 - 외부	55
설정	42
인쇄물	57
저울	54
중량	55
참고	107
터치 스크린	38
종료 모드	67, 78, 86
주변장치 설정	36
중간 결과	40
중량	
시험 - 내부	58
시험 - 외부	58
조정 - 외부	55
조정- 내부	54
직원 안전	9
차트	83
차트 보기	23
처분	92
첫 번째 측정	30
출력	
언어	40
중간 결과	40
표준	85
측정	16
첫 번째	30
측정 시작	16
측정 원리	107
측정기 연결	25
측정에 대한 코멘트	81
치수	100

ㅋ	
코멘트 추가	81
키보드	
문자 및 숫자	18
키보드 언어	34
키패드	
숫자 값	19
<hr/>	
ㅌ	
터미널	28, 88
터미널 치수	101
터미널용 스탠드	27
터미널의 키	14
터치 스크린	14
터치 스크린 조정	38
<hr/>	
ㅍ	
파라미터 패널	22
팬	11, 91, 91
펌웨어 업데이트	52
편집	
단축키	82
분석법	63
포장풀기	24
표	21
표준 건조	64
표준 장비	24
퓨즈	92, 97
프린터	
설정	36, 108
필터	83

GWP® – Good Weighing Practice™

세계적인 우수계량관리지침 Good Weighing Practice™ (GWP®)는 귀사의 계량 공정과 관련된 위험을 줄여주고 아래와 같은 잇점을 지원합니다.

- 적합한 저울의 선택
- 테스트 절차를 최적화하여 비용 감소
- 일반적인 규정의 요구사항 만족

▶ www.mt.com/GWP

www.mt.com/hxhs

더 많은 정보를

Mettler-Toledo AG, Laboratory & Weighing Technologies

CH-8606 Greifensee, Switzerland

Tel. +41 (0)44 944 22 11

Fax +41 (0)44 944 30 60

www.mt.com

기술적 무단 변경을 금지합니다.

© Mettler-Toledo AG 12/2012

30019586A ko

