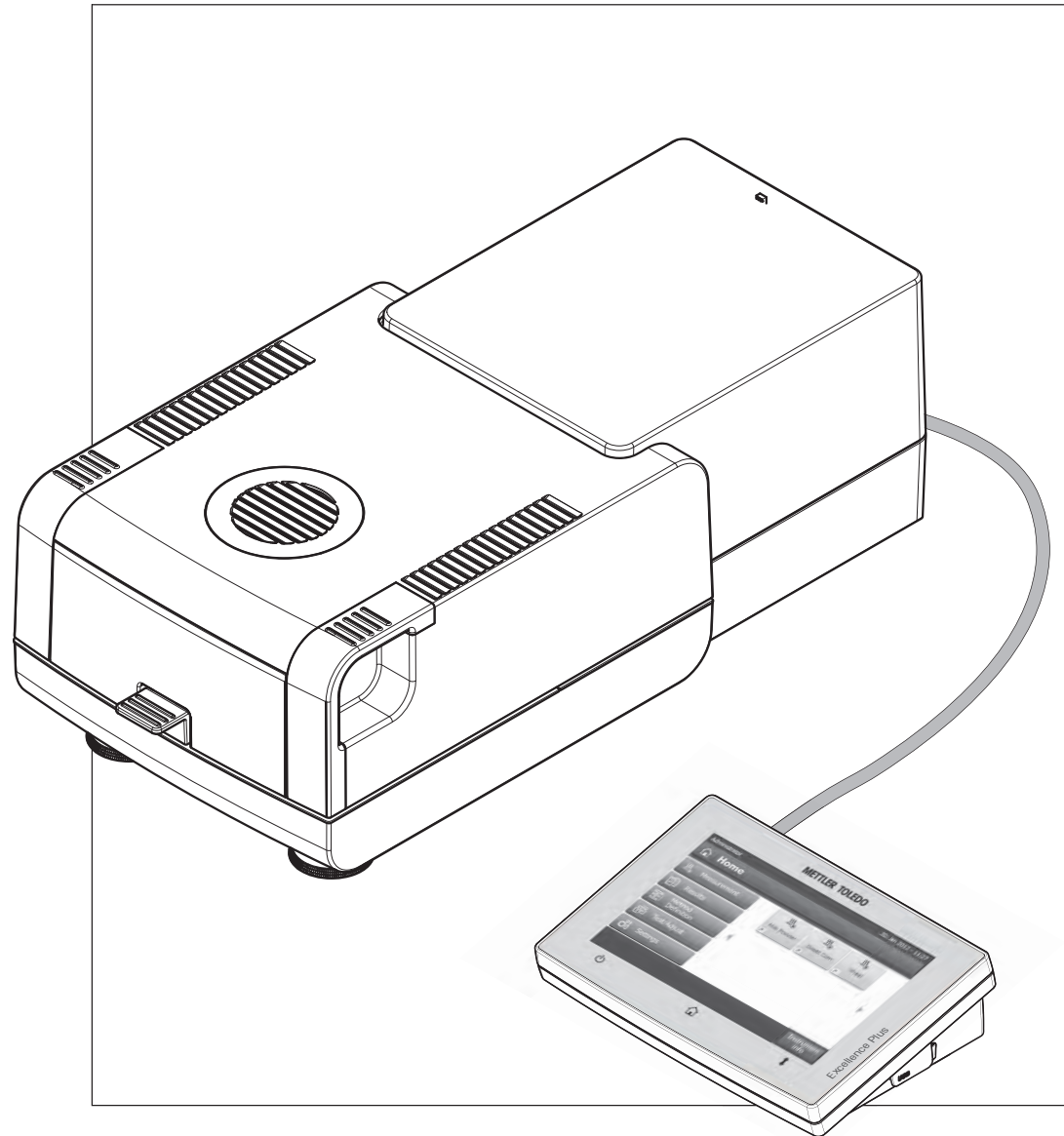


Analizzatore di umidità Excellence Plus HX204



METTLER TOLEDO

Indice

1	Introduzione	7	
	1.1	Convenzioni e simboli utilizzati in queste istruzioni d'uso	7
2	Informazioni sulla sicurezza	8	
	2.1	Definizione dei segnali di attenzione e dei simboli	8
	2.2	Note sulla sicurezza dei prodotti specifici	8
3	Design e funzioni	12	
	3.1	Panoramica	12
	3.1.1	Unità di essiccamento	12
	3.1.2	Terminale	14
	3.1.3	Tasti del Terminale	16
	3.2	Interfaccia utente	17
	3.2.1	Schermata principale dell'utente	18
	3.2.2	Elementi di base del Touch Screen	19
	3.2.3	Icona e pulsanti	19
	3.2.3.1	Icone dei messaggi di stato	19
	3.2.3.2	Icone della barra del titolo	19
	3.2.3.3	Pulsanti della barra d'azione	19
	3.2.4	Finestre di dialogo di inserimento	20
	3.2.4.1	Immissione di testo e numeri	20
	3.2.4.2	Inserimento di valori numerici	21
	3.2.4.3	Modifica data e ora	22
	3.2.5	Elenchi e Tabelle	23
	3.2.6	Videata di lavoro	24
	3.2.7	Visualizzazione grafici	25
4	Installazione e messa in funzione	26	
	4.1	Contenuto della fornitura	26
	4.2	Luogo d'installazione	26
	4.3	Apertura e chiusura del cassetto del campione	27
	4.4	Collegare lo strumento	27
	4.5	Impostazione dell'Unità di essiccamento	28
	4.6	Livellamento Unità di essiccamento	29
	4.7	Dispositivo antifurto	30
	4.8	Impostazione angolo di lettura del terminale	30
	4.9	Impostazione di data e ora	30
	4.10	Regolazione	31
5	La mia prima misura	32	
6	Impostazioni	35	
	6.1	Preferenze utente	36
	6.1.1	Lingue	36
	6.1.2	Schermo	36
	6.1.3	Suono	36
	6.1.4	Password	37
	6.2	Impostazioni di sistema	38
	6.2.1	Impostazioni internazionali	38

6.2.2	Periferiche	38
6.2.3	Impostazioni predefinite	39
6.2.3.1	Lingue predefinite	40
6.2.3.2	Impostazioni schermo di default	40
6.2.4	Regolazione touch screen	40
6.3	Impostazioni delle applicazioni	42
6.3.1	Gestione delle identificazioni	42
6.3.2	Gestione stampa e output	42
6.4	Gestione della qualità	44
6.4.1	Impostazioni Test / regolazione	44
6.4.1.1	Attrezzatura	44
6.4.1.2	Impostazioni dei test	45
6.4.1.3	Impostazioni di regolazione	46
6.4.1.4	Impostazioni stampa e output	46
6.4.1.5	FACT (regolazione completamente automatica)	47
6.5	Gestione degli utenti	48
6.5.1	Gruppi	48
6.5.2	Utenti	50
6.5.3	Regolamenti per gli account	51
6.6	Gestione del sistema e dei dati	52
6.6.1	Esportare / Importare	52
6.6.2	Backup / ripristino	53
6.6.3	Reimpostazione (reset)	54
6.6.4	Aggiornamento	55
7	Test/Regolazione	57
7.1	Regolazioni	57
7.1.1	Regolazione peso - interna	58
7.1.2	Regolazione peso - esterna	58
7.1.3	Regolazione della temperatura	59
7.1.4	Esempi di stampe della regolazione	61
7.2	Test	62
7.2.1	Verifica peso - interna	62
7.2.2	Test peso - esterno	62
7.2.3	Test della temperatura	63
7.2.4	Esempi stampe dei test	64
7.3	Cronologia	65
8	Definizione del metodo	66
8.1	Principali parametri di misurazione	68
8.1.1	Impostazioni del programma di essiccamento	68
8.1.1.1	Impostazioni di essiccamento standard	68
8.1.1.2	Impostazioni dell'essiccamento rapido	69
8.1.1.3	Impostazioni dell'essiccamento delicato	70
8.1.1.4	Impostazioni dell'essiccamento a stadi	71
8.1.1.5	Impostazioni del criterio di disinserzione (SOC)	72
8.1.2	Impostazioni della modalità di visualizzazione	75
8.1.3	Impostazioni del peso iniziale	78
8.2	Gestione del risultato e dei valori	79
8.2.1	Limiti di controllo	79

	8.2.2	Risoluzione	80
	8.3	Gestione del flusso di lavoro	81
	8.3.1	Modalità di avvio	81
	8.3.2	Preriscaldamento	81
	8.4	Proprietà generali del metodo	83
	8.4.1	Nome del metodo	83
	8.5	Testare un metodo	84
9	Misurazione		85
	9.1	Esecuzione di una misurazione	85
	9.2	Lavorare con la guida per i dosaggi	87
	9.3	Utilizzo dei collegamenti	88
10	Risultati		90
	10.1	Valutazioni grafica dei risultati della misurazione	90
	10.2	Informazioni sulle stampe	92
	10.3	Esportazione dei risultati	94
11	Manutenzione		96
	11.1	Pulizia	96
	11.1.1	Cassetto del campione	97
	11.1.2	Modulo riscaldante	97
	11.1.3	Griglia del ventilatore	99
	11.2	Filtro antipolvere	99
	11.3	Sostituzione fusibile	100
	11.4	Smaltimento	100
12	Risoluzione dei problemi		101
	12.1	Messaggi di errore	101
	12.2	Messaggi di stato	102
	12.3	Cosa fare se ...	103
13	Caratteristiche tecniche		105
	13.1	Caratteristiche tecniche generali	105
	13.1.1	Nota esplicativa alle ispezioni periodiche in conformità con la Direttiva EU 2001/95/EC	107
	13.2	Dimensioni	108
	13.3	Specifiche delle interfacce	109
	13.3.1	RS232C	109
	13.3.2	Unità principale USB	110
	13.3.3	Dispositivo USB	110
14	Accessori e parti di ricambio		111
15	Appendice		115
	15.1	Come ottenere i risultati migliori	115
	15.1.1	Principio di misura dell'Analizzatore alogeno di umidità	115
	15.1.2	Note sulla regolazione della bilancia e del modulo riscaldante	115
	15.1.3	Preparazione ottimale del campione	116
	15.1.4	Ulteriori informazioni sulla determinazione dell'umidità	116

15.2	Impostazioni consigliate della stampante	117
15.3	Installazione del driver del dispositivo USB	117
15.4	Third Party License/Notice	118
16	Indice analitico	120

1 Introduzione

Grazie per aver acquistato l'Analizzatore alogeno di umidità da METTLER TOLEDO .

Il vostro Analizzatore di umidità è veloce e affidabile. Offre un elevato livello di comodità di utilizzo e funzioni utili per facilitare la determinazione del contenuto di umidità dei vostri campioni.

Dietro il vostro strumento vi è METTLER TOLEDO, un fabbricante leader non solo di bilance industriali e di precisione da laboratorio e per la produzione, ma anche di strumenti analitici di misura. Una rete d'assistenza alla clientela presente a livello mondiale con personale ben formato e addestrato è al vostro servizio in ogni momento, che dobbiate scegliere degli accessori o che richiediate un supporto per un'applicazione specifica, per garantire un utilizzo ottimale del vostro strumento.

Il vostro Analizzatore alogeno di umidità viene utilizzato per la determinazione del contenuto di umidità di quasi tutte le sostanze. Lo strumento funziona secondo il principio termogravimetrico. All'inizio della misura dell'analizzatore di umidità determina il peso del campione, il campione viene poi rapidamente riscaldato dal modulo alogeno riscaldante integrato, provocando l'evaporazione dell'umidità. Durante l'essiccamento, lo strumento misura continuamente il peso del campione e visualizza la riduzione dell'umidità. Quando l'essiccamento è terminato, viene visualizzato il risultato finale in termini di contenuto di umidità o peso secco del vostro campione.

Di importanza decisiva nella pratica è la velocità di riscaldamento e un riscaldamento uniforme della superficie del campione. In confronto ad un riscaldamento convenzionale a infrarossi o all'essiccatoio ad armadio, ad esempio, il modulo riscaldante alogeno dello strumento richiede un tempo più breve per raggiungere la sua massima potenza di riscaldamento. Inoltre il modulo riscaldante permette anche l'utilizzo di temperature elevate, un ulteriore fattore che concorre ad abbreviare il tempo di essiccamento. Il riscaldamento uniforme del campione assicura una buona ripetibilità dei risultati di essiccamento e permette l'utilizzo di una minore quantità di campione.

L'analizzatore di umidità è conforme con tutti gli standard e le direttive. Supporta preimpostazioni, tecniche operative e rendiconti come richiesto da tutti i sistemi internazionali di garanzia della qualità, ad esempio il GLP (Good Laboratory Practice) e il GMP (Good Manufacturing Practice). Lo strumento dispone di una dichiarazione CE di conformità e METTLER TOLEDO quale fabbricante è certificato secondo ISO 9001 e ISO 14001. Questo vi dà la certezza che il vostro investimento è protetto nel lungo termine da un prodotto di alta qualità e un pacchetto di servizi d'assistenza completo (riparazioni, manutenzione, servizio di taratura).

Per ulteriori informazioni

► www.mt.com/hxhs

Versione del software

Queste istruzioni per l'uso si basano sulla versione V1.20 del firmware (software) installata inizialmente.

1.1 Convenzioni e simboli utilizzati in queste istruzioni d'uso

I simboli dei tasti e il pulsante sono indicati da un'immagine o un testo tra parentesi quadre (es. [Salva])

Questi simboli indicano un'istruzione:

► prerequisiti

1 fasi

2 ...

⇒ risultati

2 Informazioni sulla sicurezza

2.1 Definizione dei segnali di attenzione e dei simboli

Le disposizioni di sicurezza sono indicate con termini o simboli di avvertimento. Esse indicano situazioni critiche per la sicurezza. Ignorare le disposizioni di sicurezza può portare a lesioni personali, danni allo strumento, malfunzionamenti o risultati errati.

Parole di avvertimento

ATTENZIONE	per una situazione pericolosa a medio rischio, che potrebbe portare a lesioni gravi o alla morte se non evitata.
ATTENZIONE	situazione pericolosa a basso rischio che, se non evitata, potrebbe portare a danni al dispositivo o alla proprietà, alla perdita di dati o a lesioni di entità lieve o media.
Attenzione	(senza simbolo) per informazioni importanti sul prodotto.
Nota	(senza simbolo) per informazioni utili sul prodotto.

Simboli di avvertimento



Pericolo generico



Folgorazione



Superficie calda



Sostanze infiammabili o esplosive



Sostanza tossica



Acido / corrosione

2.2 Note sulla sicurezza dei prodotti specifici

Informazioni generali sulla sicurezza

Il vostro strumento è conforme allo stato dell'arte della tecnologia e rispetta tutte le norme di sicurezza riconosciute; tuttavia, alcuni rischi possono sorgere in circostanze estranee. Non aprire lo chassis dello strumento: esso non contiene parti che possono essere sottoposte a manutenzione, riparate o sostituite dall'utente. In caso di problemi con lo strumento, contattare il rivenditore autorizzato METTLER TOLEDO o il rappresentante dell'assistenza.

Impiegate il vostro strumento sempre e solo in conformità alle istruzioni contenute in questo manuale. Le istruzioni per la configurazione del vostro nuovo strumento devono essere rigorosamente rispettate.

Se lo strumento non viene utilizzato secondo queste istruzioni per l'uso, la sicurezza dello strumento stesso può essere compromessa e METTLER TOLEDO non si assume alcuna responsabilità.

Utilizzo previsto

Il vostro analizzatore di umidità viene utilizzato per determinare l'umidità nei campioni. Utilizzate lo strumento esclusivamente per questo scopo. Qualsiasi altro tipo di uso e funzionamento oltre i limiti delle specifiche tecniche, senza il consenso scritto di Mettler-Toledo AG, è considerato come non previsto.

Le applicazioni basate sulla determinazione dell'umidità devono essere ottimizzate e approvate dall'utilizzatore nel rispetto delle normative locali applicabili. I dati specifici per le singole applicazioni presentati da METTLER TOLEDO sono forniti unicamente a titolo informativo.



Non è consentito l'utilizzo dello strumento in atmosfere esplosive in presenza di gas, vapore, nebbia, polvere e polvere infiammabile (ambiente pericoloso)

Sicurezza del personale

L'analizzatore di umidità può essere utilizzato solo da personale addestrato che ha familiarità con le proprietà dei campioni utilizzati e con la gestione dello strumento.

Per poter utilizzare lo strumento, è necessario aver letto e compreso le istruzioni. Conservare le istruzioni per riferimenti futuri.

Non apportare modifiche o alterazioni costruttive allo strumento e utilizzare solo ricambi originali e apparecchiature opzionali di METTLER TOLEDO.

Indumenti di protezione

Si consiglia di indossare indumenti protettivi in laboratorio quando si lavora con lo strumento.



Si dovrebbe indossare un camice da laboratorio.



Si dovrebbe indossare una adeguata protezione per gli occhi.



Utilizzare appositi guanti quando si maneggiano sostanze chimiche o sostanze pericolose, controllando la loro integrità prima dell'uso.

Disposizioni di sicurezza



AVVERTENZA

Pericolo di folgorazione

Il vostro strumento è fornito con un cavo di alimentazione a 3 pin con un conduttore di messa a terra della strumentazione. Possono essere utilizzate solo le prolunghe che rispettano questi importanti standard e che hanno un conduttore di messa a terra. È proibito scollegare volutamente il conduttore di messa a terra della strumentazione.



ATTENZIONE

L'Analizzatore alogeno di umidità funziona con il calore!

- a) Assicurate uno spazio libero sufficiente intorno allo strumento per evitare l'accumulo di calore e il surriscaldamento (circa 1 m di spazio libero sopra il modulo riscaldante).
- b) Lo sfianto sopra il campione non deve mai essere coperto, tappato o manomesso in qualsiasi altro modo.
- c) Non appoggiate materiali combustibili sopra, sotto o accanto allo strumento in quanto la zona intorno al modulo riscaldante può essere calda.
- d) Prestate attenzione durante la rimozione del campione. Il campione stesso, il cassetto del campione, il paravento e qualsiasi recipiente usato per il campione possono essere ancora molto caldi.
- e) Durante il funzionamento, non si dovrebbe mai aprire il modulo riscaldante stesso in quanto l'anello riflettente o il vetro di protezione possono raggiungere i 400 °C! Se si deve aprire il modulo riscaldante, ad es. per la manutenzione, scollegare lo strumento dalla rete di alimentazione e attendere che il modulo riscaldante si sia raffreddato completamente.
- f) Nessuna modifica deve essere effettuata all'interno del modulo riscaldante. È particolarmente pericoloso piegare i componenti o rimuoverli o effettuare altre modifiche.

Alcuni campioni richiedono particolare attenzione!

Con alcuni tipi di campioni, vi è la possibilità di rischi per le persone o di danni alle cose. Si prega di notare che l'utente ha sempre la piena responsabilità per i danni causati dall'impiego di ogni tipo di campione!



ATTENZIONE

Incendio o esplosione

- Sostanze infiammabili o esplosive.
 - Sostanze contenenti solventi.
 - Sostanze che sprigionano gas infiammabili o esplosivi o vapori durante il riscaldamento.
- a) In caso di dubbio, effettuare un'attenta analisi dei rischi.
 - b) Operate a temperature di essiccamento che siano sufficientemente basse per evitare la formazione di fiamme o esplosioni.
 - c) Indossate occhiali protettivi.
 - d) Lavorate con piccole quantità di campione.
 - e) **Non lasciate mai lo strumento incustodito!**



AVVERTENZA

Sostanze che contengono componenti tossiche o caustiche

I gas tossici prodotti durante l'essiccamento possono causare irritazioni (occhi, pelle, respirazione), malattia o morte.

- Tali sostanze possono essere essiccate esclusivamente sotto cappa.



ATTENZIONE

Corrosione

Sostanze che sviluppano vapori corrosivi in caso di riscaldamento (per esempio acidi).

- Lavorate con piccole quantità di campione poiché il vapore può condensare sulle parti più fredde dello chassis e causare corrosione.

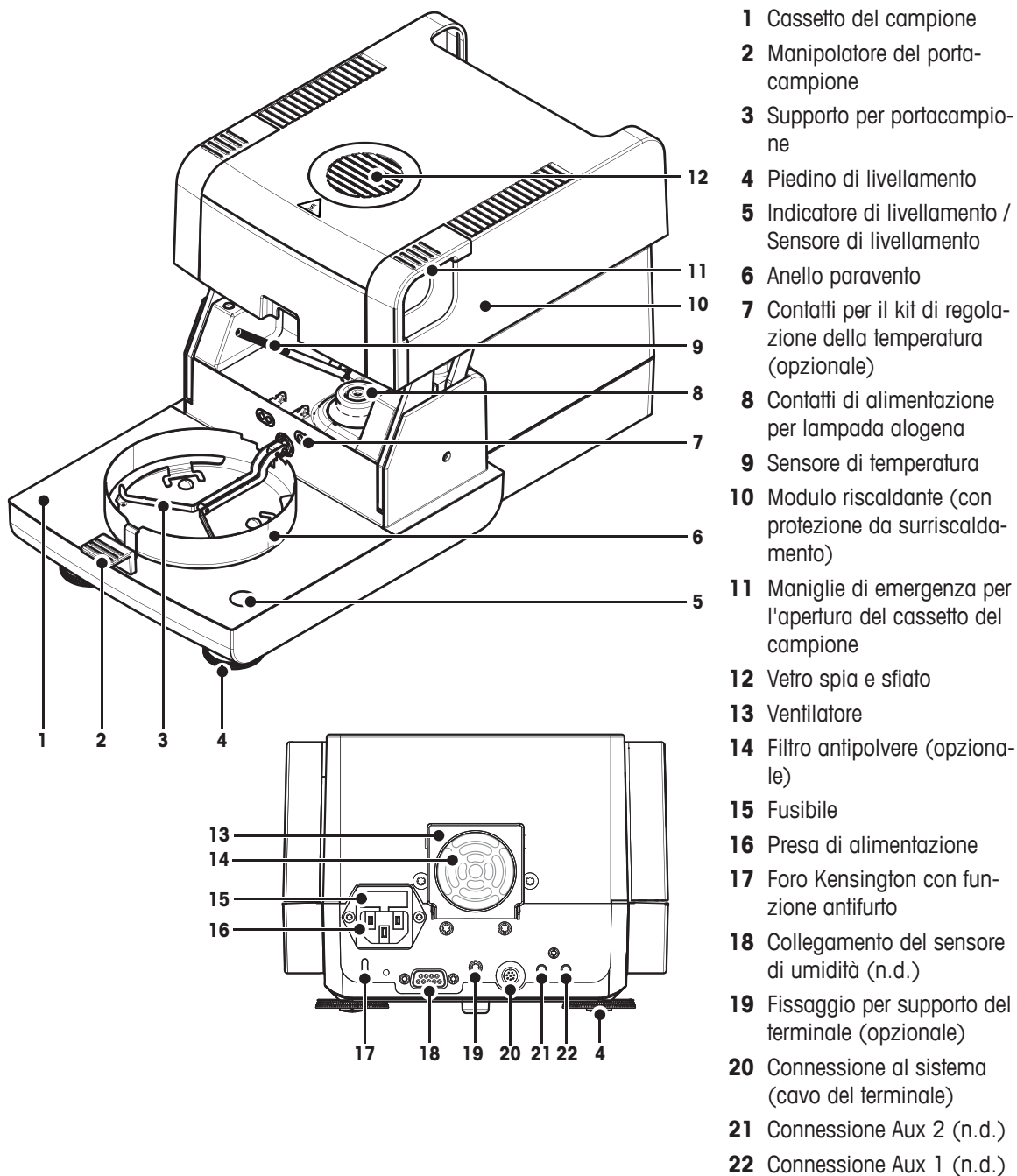
3 Design e funzioni

Al fine di lavorare con il vostro analizzatore di umidità, dovete familiarizzarvi con le caratteristiche dello strumento, dell'unità di essiccamento, dell'interfaccia grafica del touch screen e del terminale.

3.1 Panoramica

3.1.1 Unità di essiccamento

Descrizione dei componenti e dei connettori esterni sul retro dell'unità di essiccamento (unità di pesatura con modulo riscaldante).

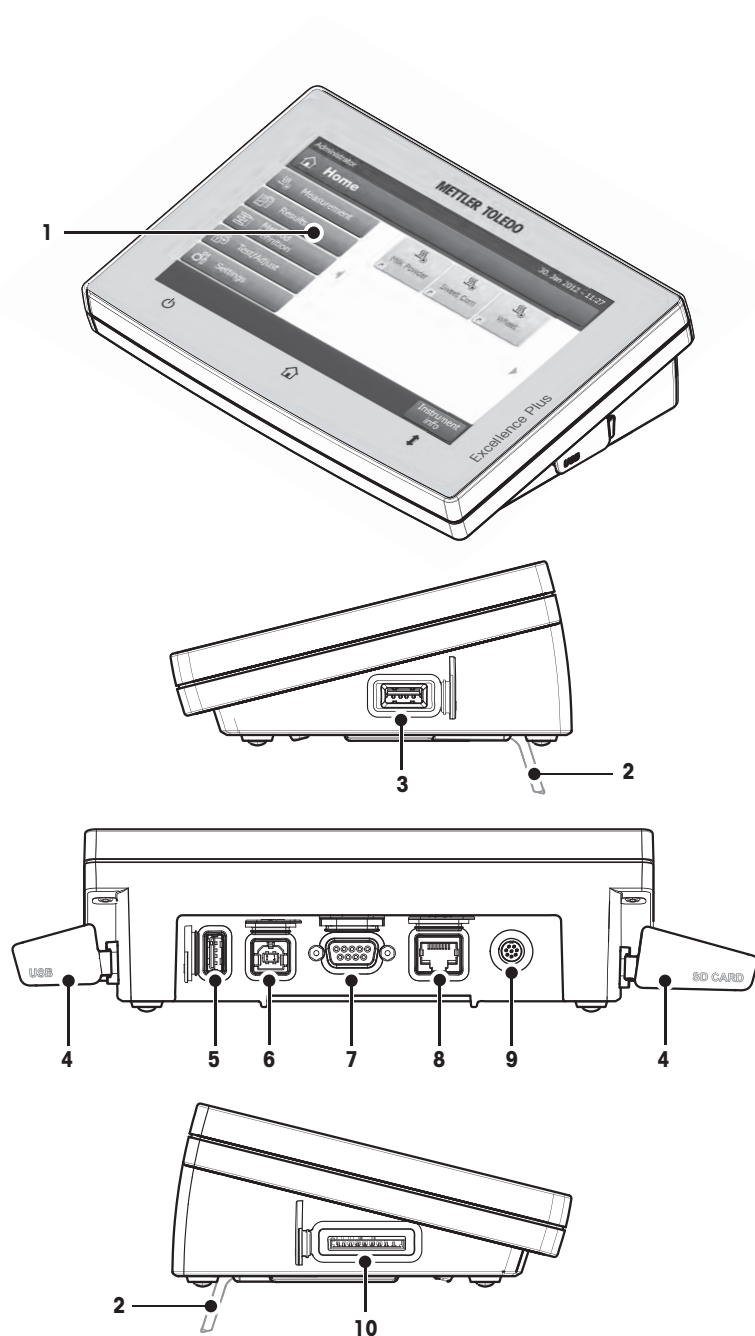


Connettività

Connessione al sistema	Interfaccia per la comunicazione tra il terminale e il gruppo di essiccamento
Presa di alimentazione	Spina della presa di alimentazione specifica per il paese in cui viene utilizzata. La presa è dotata di un vano fusibile integrato contenente un fusibile di ricambio.

3.1.2 Terminale

Descrizione delle connessioni al terminale (unità di ingresso e uscita con interfacce).

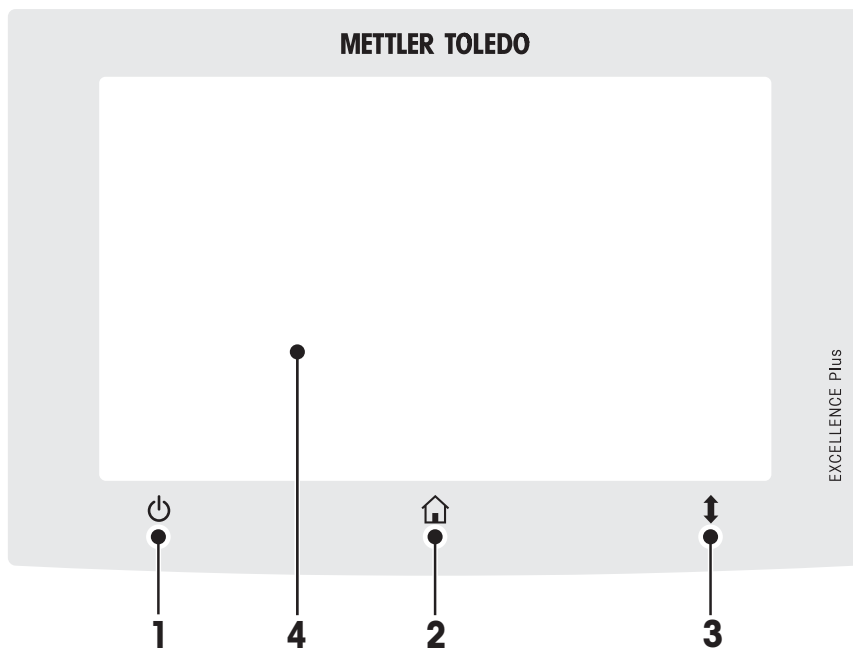






- 1 Display a colori WVGA (touch screen)
- 2 Piedino
- 3 Connessione USB unità principale
- 4 Sportellino
- 5 Connessione USB unità principale
- 6 Connessione dispositivo USB
- 7 Connessione RS232C
- 8 Connessione Ethernet RJ45 (n.d.)
- 9 Connessione sistema (cavo del terminale)
- 10 Slot scheda di memoria per scheda SD

Connettività

Connessione al sistema	Interfaccia per la comunicazione tra il terminale e il gruppo di essiccamento
Connessione RS232C	Interfaccia RS232C per collegare lo strumento ad una periferica (ad es. una stampante o un PC con un connettore a 9 pin maschio).
Connessione USB unità principale	Interfaccia USB per il collegamento di una periferica allo strumento (ad es. scheda di memoria fino a 32 GB). Presa di tipo A.
Connessione dispositivo USB	Interfaccia USB per il collegamento di una periferica allo strumento con un collegamento unità principale USB (ad es. PC). Presa di tipo B.
Slot della scheda di memoria	<p>Nello slot della scheda di memoria è possibile inserire schede di memoria Secure Digital. Sono supportate le schede di tipo SD e SDHC con una capacità fino a 32 GB. Potete usarlo come dispositivo di archiviazione esterno, ad esempio per memorizzare i risultati misurati.</p> <p>Nota Le schede di tipo SDXC non sono supportate.</p>

3.1.3 Tasti del Terminale



		Nome	Spiegazione
1		ON / OFF	Per accendere o spegnere (funzionamento in standby) lo strumento. Nota Non scollegare lo strumento dalla rete di alimentazione tranne quando non si utilizza lo strumento per un periodo prolungato.
2		Schermata principale	Per tornare da qualsiasi livello di menu, o da un'altra finestra alla schermata principale dell'utente.
3		Apertura / Chiusura	Per aprire o chiudere il cassetto motorizzato del campione. Attenzione Non aprire il cassetto del campione manualmente. Aprire manualmente solo in situazioni di emergenza. In tutti gli altri casi utilizzate sempre la  . Vedere Apertura e chiusura del cassetto del campione (Pagina 27)
4		Touch screen	

3.2 Interfaccia utente

Il touch screen a colori è un monitor WVGA sensibile al tocco. Il touch screen non solo visualizza le informazioni, ma vi consente anche di inserire i comandi toccando alcune zone sulla sua superficie: È possibile scegliere le informazioni visualizzate sullo schermo, modificare le impostazioni del terminale o di eseguire determinate operazioni sullo strumento.

Solo gli elementi che sono disponibili per la finestra di dialogo corrente appaiono sul display.

Pulsanti sul Touch Screen

I pulsanti sono elementi software sul touch screen (soft key).




ATTENZIONE

Non toccate il touch screen con oggetti appuntiti o taglienti!

Ciò può danneggiare il touch screen.

3.2.1 Schermata principale dell'utente

La schermata **Home** utente è la schermata principale e appare dopo l'avvio o dopo avere effettuato il login sullo strumento. È possibile accedere a tutte le schermate dell'interfaccia utente dalla schermata iniziale. Ritornare alla schermata **Home** è possibile da tutte le altre schermate dell'interfaccia utente premendo il tasto  o toccando il pulsante **Home**.



	Nome	Spiegazione
1	Misurazione	Avviare la misurazione Prerequisito: Il metodo è definito e tutte le impostazioni necessarie sono state effettuate. Per ulteriori informazioni vedere La mia prima misura (Pagina 32) e Misurazione (Pagina 85)
	Risultati	Mostra i risultati Sotto questa voce di menu, tutti i risultati di misura possono essere visualizzati, stampati o esportati. Per ulteriori informazioni vedere Risultati (Pagina 90)
	Definizione metodo	Definire, modificare o eliminare un metodo Tutte le azioni che utilizzano un metodo di essiccazione, possono essere definite nell'ambito di tale voce di menu. Descrizione della voce di menu, vedere Definizione del metodo (Pagina 66).
	Test/Regolazione	Regolazione o test dello strumento Sotto questa voce di menu, la bilancia integrata e il modulo riscaldante possono essere regolati o testati. Descrizione della voce di menu, vedere Test/Regolazione (Pagina 57)
	Impostazioni	Definite le impostazioni generali Tutte le impostazioni del sistema possono essere definite, ad esempio le impostazioni di sistema, la gestione dell'utente o le preferenze dell'utente. Queste impostazioni sono solitamente effettuate durante l'installazione dello strumento. Descrizione della voce di menu, vedere Impostazioni (Pagina 35)
2		Collegamenti utente Tasti di scelta rapida definiti dall'utente per i metodi utilizzati di frequente. I tasti di scelta rapida vengono salvati nel profilo utente. Come creare tasti di scelta rapida, vedere Utilizzo dei collegamenti (Pagina 88)
3	Info strumento	Visualizza informazioni generali sullo strumento come il tipo, il numero di serie e la versione del software.

3.2.2 Elementi di base del Touch Screen

L'interfaccia utente è costituita dai seguenti elementi di base.

Aree dello schermo e loro elementi



	Nome	Spiegazione
1	Barra di Stato	La barra di stato contiene il nome utente, icone di stato e data e ora. Vedere Icone dei messaggi di stato (Pagina 19)
2	Barra del titolo	La barra del titolo contiene diversi elementi per l'orientamento e le informazioni dell'utente, nonché per le funzioni speciali. Vedere Icone della barra del titolo (Pagina 19).
3	Area del contenuto	L'area del contenuto è l'area principale di lavoro dei menu e delle applicazioni, il contenuto dipende dall'applicazione o dall'azione eseguita. L'area del contenuto mostra anche illustrazioni grafiche, quali il grafico a curva di un insieme di dati (ad esempio la curva di essiccamento).
4	Barra d'azione	La barra d'azione contiene i pulsanti di azione per l'attivazione delle azioni che sono necessarie e disponibili nella finestra di dialogo corrente (ad esempio In-dietro , ->0/T<- , Stampa , Salva , Elimina , OK). Vedere Pulsanti della barra d'azione (Pagina 19).

3.2.3 Icona e pulsanti

3.2.3.1 Icone dei messaggi di stato

I messaggi di stato vengono visualizzati per mezzo di piccole icone nella barra di stato. Per i messaggi più importanti **vedere** Messaggi di stato (Pagina 102).

Toccando i simboli, la spiegazione dei simboli apparirà in una finestra separata.

3.2.3.2 Icone della barra del titolo

Le icone della barra del titolo appaiono solo quando sono attive. Le icone che appaiono nella barra del titolo, sono elencate qui sotto con la loro funzione:

	Spiegazione
	Crea un collegamento e lo aggiunge alla vostra schermata principale dell'utente. Per modificare o rimuovere un collegamento esistente vedere Utilizzo dei collegamenti (Pagina 88)

3.2.3.3 Pulsanti della barra d'azione

La barra d'azione contiene i pulsanti di azione per l'attivazione delle azioni che sono necessarie e disponibili nella finestra di dialogo corrente (ad esempio **Indietro**, **->0/T<-**, **Stampa**, **Salva**, **Elimina**, **OK**). Ci sono fino a

sei pulsanti d'azione disponibili per una fase di lavoro. Le funzioni di questi pulsanti sono autoesplicative e quindi non verranno ulteriormente discusse.

3.2.4 Finestre di dialogo di inserimento

3.2.4.1 Immissione di testo e numeri

La finestra di dialogo della tastiera consente l'immissione dei caratteri, intesi come lettere, numeri e una varietà di caratteri speciali. Il layout della tastiera per uno specifico paese è conforme alla lingua selezionata, **vedere** Impostazioni internazionali (Pagina 38).



	Nome	Spiegazione
1	Campo di inserimento	
2	Campo esplicativo	Viene indicato il numero massimo di caratteri consentiti
3	Maiuscolo	È possibile inserire lettere minuscole e maiuscole premendo alternativamente il tasto . Attivare la tastiera premendo il pulsante corrispondente nella barra d'azione, per l'inserimento dei numeri, caratteri speciali o lettere.

– Confermare con **OK** (Per chiudere la tastiera premere su **Annulla**).

	Funzione
	Blocco del maiuscolo
	Cancellazione dell'ultimo carattere
	Cursore a sinistra
	Cursore a destra

Nota

E' anche possibile posizionare il cursore direttamente nel campo di inserimento toccando la rispettiva posizione.

3.2.4.2 Inserimento di valori numerici

La finestra di dialogo del tastierino numerico consente di inserire valori numerici.



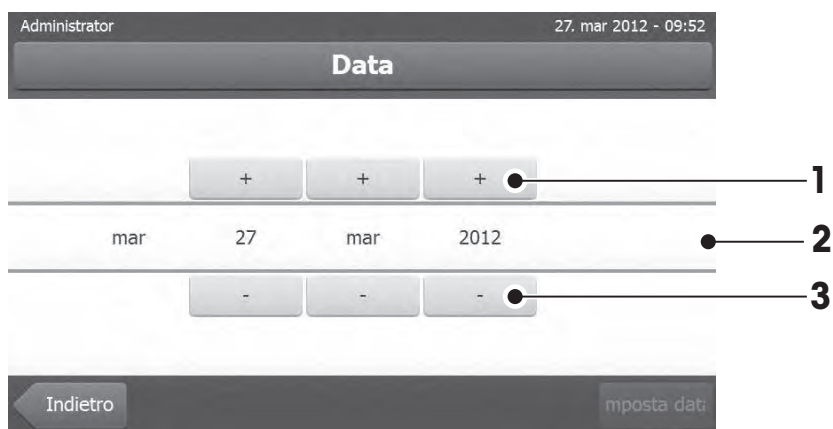
	Nome	Spiegazione
1	Interruttore	Se appare un interruttore situato sul lato sinistro nella barra del titolo, è necessario attivarlo per potere inserire un valore. O = OFF , I = ON
2	Campo di inserimento	
3	Campo esplicativo	È indicato l'intervallo di inserimento.

- Confermare con [**OK**].
Per chiudere la tastiera, premere [**Annulla**].

	Funzione
	Cancellazione dell'ultimo carattere
	Cursore a sinistra
	Cursore a destra

3.2.4.3 Modifica data e ora

Questa finestra di dialogo (visualizzazione a selettore) consente di impostare la data e l'ora indicata dall'orologio / calendario integrato.



	Nome	Spiegazione
1	Pulsante di selezione	Incremento (controllo dell'inserimento)
2	Campo esplicativo	Valore attuale
3	Pulsante di selezione	Diminuzione (controllo dell'inserimento)

– Confermare con [**Imposta data**]. (Per uscire senza modificare, premere [**Annulla**]).

3.2.5 Elenchi e Tabelle

Vista elenco semplice

Elementi di base di un semplice elenco comprendente il titolo del contenuto. Se necessario, l'area del contenuto può scorrere verticalmente e può essere disposta in un ordine diverso.



	Nome	Spiegazione
1	Titolo del contenuto	
2	Area del contenuto	
3	Icona a freccia	[↓] visualizza la lista in ordine crescente. [↑] visualizza la lista in ordine decrescente.
4	Barra di scorrimento	Scorrimento verso l'alto
5		Barra di scorrimento
6		Scorrimento verso il basso

Ulteriori tipi di elenchi:



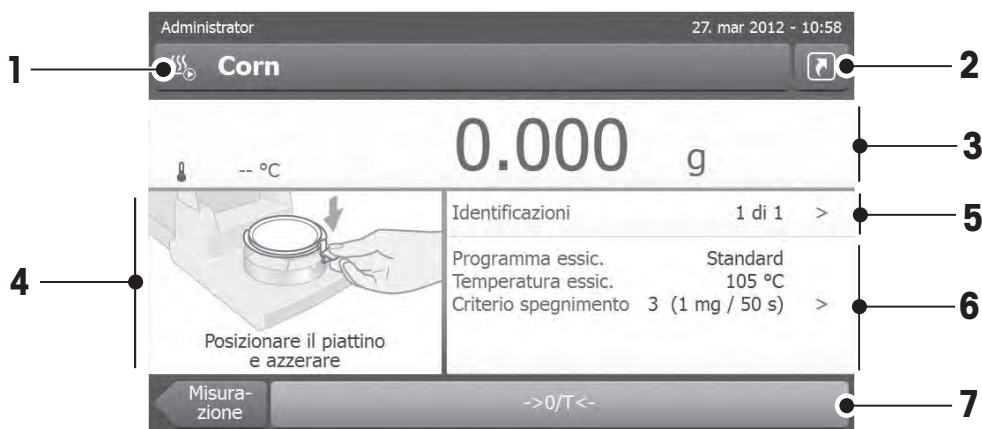
I pannelli a fisarmonica possono essere aperti o chiusi premendo [≡].



I pannelli chiudibili possono essere aperti o chiusi premendo [>].

3.2.6 Videata di lavoro

La videata di lavoro viene utilizzata per eseguire le misurazioni.

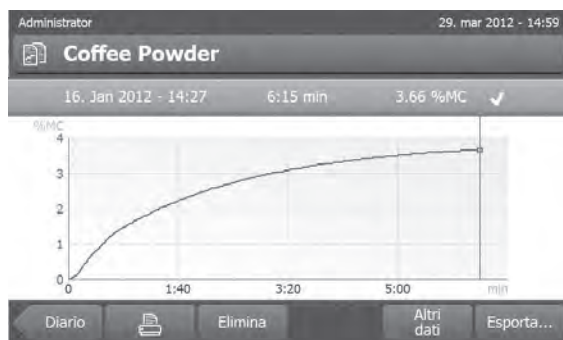


	Nome	Spiegazione
1	Campo del nome	Nome del metodo corrente
2	Pulsante collegamento	Aggiunta/modifica di un collegamento alla schermata principale per questo metodo
3	Pannello del valore	Consente di visualizzare i valori attuali misurati del processo di lavorazione
4	Pannello dei grafici	Ad esempio illustrazioni grafiche delle curve di essiccamento, istruzioni per l'utente per l'esecuzione delle operazioni e guida per i dosaggi
5	Pannello dell'ID	Le identificazioni (o ID) appaiono dopo aver premuto il pannello dell'ID per l'immissione o la modifica dei valori (commenti). Il pannello dell'ID viene visualizzato solo se è stato attivato nel menu l'inserimento dell'identificazione.
6	Pannello dei parametri	Visualizza i parametri del processo di lavoro corrente. Una panoramica dettagliata dei parametri del metodo viene visualizzata dopo aver premuto il pannello dei parametri.
7	Pulsanti di azione	A seconda del contesto corrente

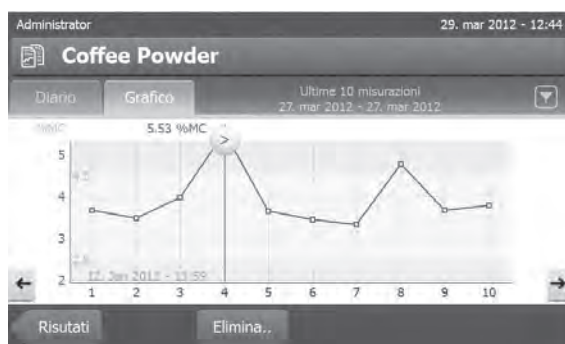


Misurazione in corso

3.2.7 Visualizzazione grafici



Visualizzazione grafica della singola misurazione



Visualizzazione dei diagrammi delle serie di misurazioni

Per ulteriori informazioni **vedere** Valutazioni grafica dei risultati della misurazione (Pagina 90)

4 Installazione e messa in funzione

In questa sezione troverete informazioni su come mettere in funzione il vostro nuovo strumento

4.1 Contenuto della fornitura

Aprire la confezione ed estrarre l'unità di essiccamento, il terminale e gli accessori. Controllare la completezza della fornitura. I seguenti accessori sono parte della dotazione standard del vostro nuovo Analizzatore di Umidità:

- 80 Portacampioni in alluminio
- 1 Manipolatore del portacampione
- 1 Supporto per portacampione
- 1 Campione per prova (circolare, con filtro assorbente in fibra di vetro)
- 1 Anello paravento
- 1 Cavo di alimentazione (specifico per il paese in cui viene utilizzato)
- 1 Cavo del terminale (per l'interfaccia tra il terminale e l'unità di essiccamento)
- 1 Istruzioni d'uso
- 1 Brochure applicativa «Guida per Analisi dell'Umidità»
- 1 Certificato di produzione
- 1 Dichiarazione di conformità

Rimuovere l'imballaggio dallo strumento. Controllate che non vi siano danni dovuti al trasporto. Eventuali reclami per la presenza di danneggiamenti o la mancanza di parti accessorie dovranno essere presentati immediatamente al vostro rappresentante METTLER TOLEDO.

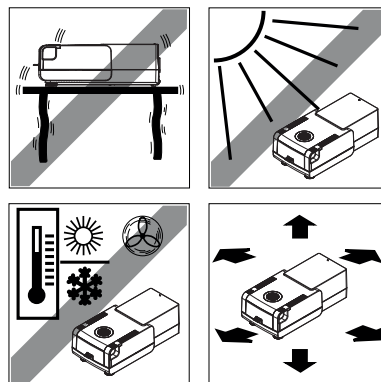
Nota

Conservate tutte le parti dell'imballo. Quest'imballo garantisce la migliore protezione possibile in caso di trasporto del vostro strumento.

4.2 Luogo d'installazione

Il vostro Analizzatore di umidità è uno strumento di precisione. Un luogo d'installazione ottimale garantisce alta precisione e affidabilità. Assicurarsi che le seguenti condizioni ambientali siano soddisfatte:

- Utilizzare lo strumento solo in ambienti chiusi e ad una altitudine inferiore a 4000 m sul livello del mare.
- Prima di accendere il strumento, consentire a tutte le sue componenti di raggiungere la temperatura ambiente (da +5 a 30 ° C).
Assicurarsi che l'umidità relativa sia compresa tra 20% e 80% e le condizioni affinché non si formi la condensa siano soddisfatte.
- La spina di alimentazione deve essere facilmente accessibile.
- Una posizione stabile ed orizzontale, il più possibile senza vibrazioni.
- Evitare la luce diretta del sole.
- Evitare sbalzi di temperatura eccessivi.
- Evitare forti correnti d'aria.
- Mantenere le aree circostanti libere dalla polvere
- Lasciare uno spazio sufficiente intorno allo strumento per consentire la dissipazione dell'aria calda.
- Lasciare una distanza sufficiente da materiali sensibili al calore che si possono trovare nelle vicinanze dello strumento.





AVVERTENZA

Sostanze che contengono componenti tossiche o caustiche

I gas tossici prodotti durante l'essiccamento possono causare irritazioni (occhi, pelle, respirazione), malattia o morte.

- Tali sostanze possono essere essiccate esclusivamente sotto cappa.
-

4.3 Apertura e chiusura del cassetto del campione

Aprire e chiudere il cassetto del campione esclusivamente premendo il tasto \updownarrow .

Attenzione

Non aprire il cassetto del campione manualmente.

Aprire manualmente il cassetto del campione solo in situazioni di emergenza:

- 1 Tenere le maniglie del modulo riscaldante **con entrambe le mani** e tirare il modulo verso l'alto con forza per aprire il cassetto del campione.
- 2 Estrarre la spina di alimentazione.

Nota

È necessario riavviare il sistema dopo una apertura di emergenza.

4.4 Collegare lo strumento



AVVERTENZA

Rischio di scossa elettrica

- a) Utilizzare solo il cavo di alimentazione tripolare con conduttore di terra, che è stato fornito con il vostro strumento.
 - b) Per collegare il vostro strumento è obbligatorio l'utilizzo di una presa tripolare con messa a terra.
 - c) Possono essere utilizzate solo le prolunghe che soddisfano questo standard in materia e hanno anche un conduttore di terra.
 - d) È proibito disconnettere il conduttore di terra dell'apparecchio.
-

Attenzione

- In primo luogo, verificate se la tensione indicata sulla piastrina che indica il tipo di Unità di essiccamento corrisponda alla tensione della linea locale. Se non è questo il caso, per nessun motivo collegate l'unità di essiccamento all'alimentazione, ma contattate il vostro rappresentante o rivenditore METTLER TOLEDO. Sono disponibili due diverse versioni di Unità di essiccamento con cavi di alimentazione specifici per il paese in cui viene utilizzata (110 V CA o 230 V CA).
- La spina di alimentazione deve essere facilmente accessibile.
- Prima dell'utilizzo, verificare che i cavi non siano danneggiati.
- Posizionare i cavi in modo che non possano danneggiarsi o interferire con il processo di misurazione.

Collegamento del Terminale all'Unità di essiccamento

► L'Unità di essiccamento e il Terminale si trova nella loro collocazione definitiva.

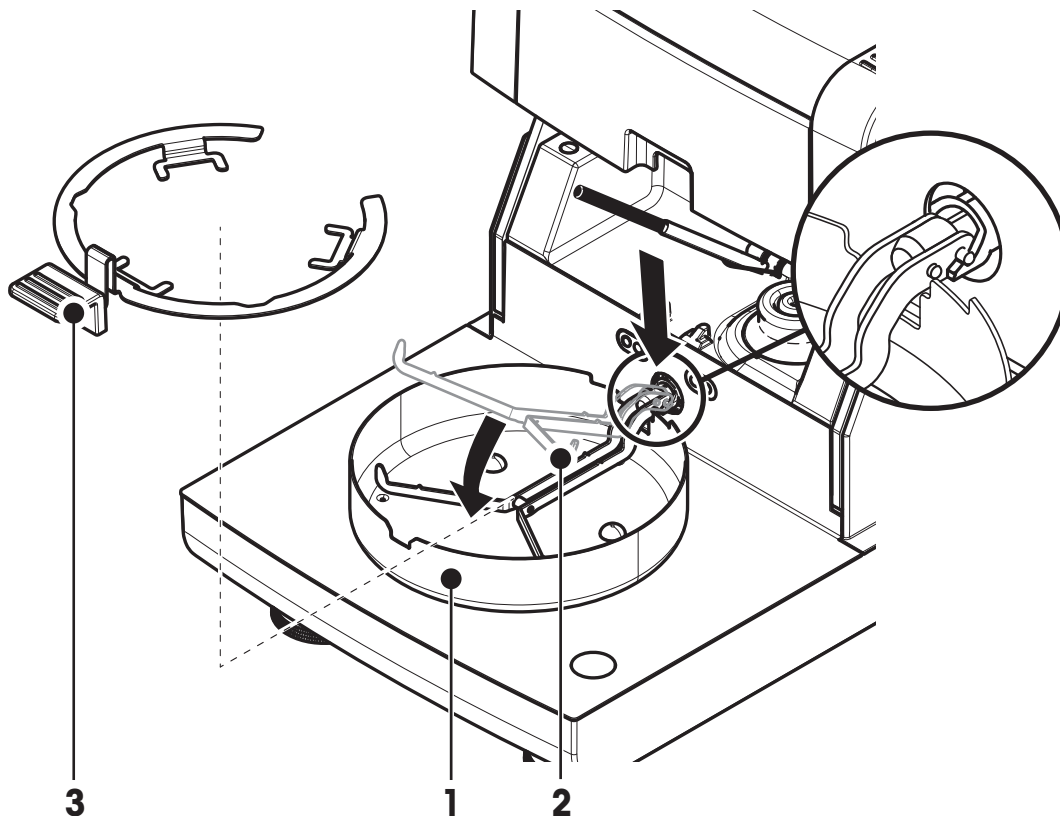
- 1 Collegare un'estremità del cavo del terminale in dotazione alla presa di connessione al sistema sul terminale, **vedere** Terminale (Pagina 14),
- 2 Avvitare saldamente il connettore.

- 3 Collegare l'altra estremità alla presa di connessione al sistema sull'unità di essiccamento, **vedere** Unità di essiccamento (Pagina 12).
- 4 Avvitare saldamente il connettore.

Collegamento dell'Unità di essiccamento all'alimentazione elettrica

- ▶ L'interfaccia tra il Terminale e l'Unità di essiccamento è collegata.
- 1 Collegare un'estremità del cavo di alimentazione alla presa di alimentazione del sistema di essiccamento, **vedere** Unità di essiccamento (Pagina 12).
 - 2 Collegare l'altra estremità alla presa di corrente.

4.5 Impostazione dell'Unità di essiccamento



- ▶ Il Terminale e l'Unità di essiccamento sono collegati.
- 1 Accendere lo strumento premendo [⏻].
 - 2 Premere [↕].
 - ⇒ il cassetto per l'inserimento del campione si apre.
 - 3 Posizionare l'elemento paravento (1). Solo una posizione è possibile.
 - 4 Inserire il supporto per portacampione (2) con attenzione. Controllare che il supporto per portacampione venga agganciato correttamente.
 - 5 Inserire il manipolatore del portacampione (3).

Attenzione

L'unità di essiccamento è appositamente progettata per l'apertura o la chiusura motorizzata del cassetto campione.

Non aprire il cassetto del campione manualmente. Aprire manualmente solo in situazioni di emergenza. In tutti gli altri casi utilizzare sempre il tasto ↕, **vedere** Tasti del Terminale (Pagina 16).

Nota

Per la messa in funzione per la prima volta, o se lo strumento viene scollegato dall'alimentazione per un lungo periodo, lasciare lo strumento collegato alla rete di alimentazione per almeno 5 ore per consentire alla batteria ricaricabile interna di ricaricarsi completamente! Questa batteria garantisce che la data e l'ora non vengono perse quando lo strumento viene scollegato dall'alimentazione. Questa batteria non può essere sostituita dall'utente. Si prega di contattare un rappresentante METTLER TOLEDO.

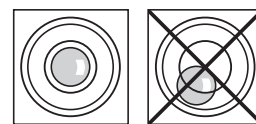
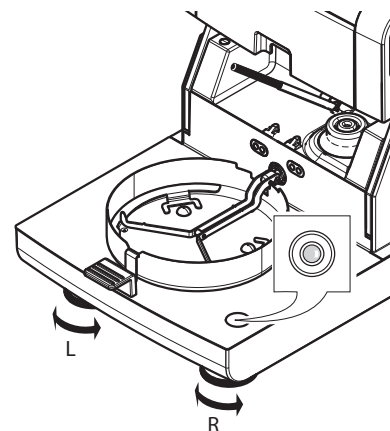
4.6 Livellamento Unità di essiccamento

L'esatto posizionamento orizzontale e l'installazione stabile sono i presupposti fondamentali per ottenere sempre risultati ripetibili e precisi. Per compensare le piccole irregolarità o le inclinazioni ($\pm 2\%$) nella posizione, lo strumento deve essere livellato.

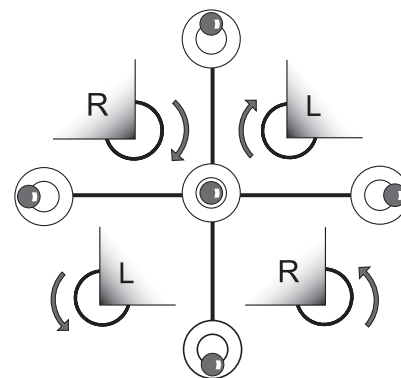
Per l'esatto posizionamento orizzontale, il sistema di essiccamento ha un indicatore di livellamento (livella) e 2 piedini di livellamento. Quando la bolla d'aria nell'indicatore di livello è esattamente al centro, lo strumento è in posizione perfettamente orizzontale. Per livellarlo, procedere come segue:

- 1 Posizionare l'analizzatore di umidità nella collocazione prescelta.
- 2 Ruotare entrambi i piedini di livellamento finché la bolla d'aria si trova al centro dell'indicatore di livellamento.

L = piedino sinistro
R = piedino destro



Bolla d'aria alle	"ore 12"	ruotare entrambi i piedini in senso orario
Bolla d'aria alle	"ore 3"	ruotare il piedino sinistro in senso orario e il piedino destro in senso antiorario
Bolla d'aria alle	"ore 6"	ruotare entrambi i piedini in senso antiorario
Bolla d'aria alle	"ore 9"	ruotare il piedino sinistro in senso antiorario e il piedino destro in senso orario



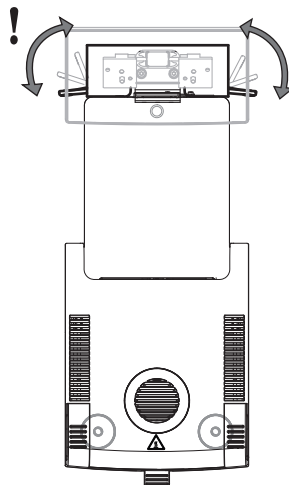
Nota

L'Unità di essiccamento deve essere nuovamente livellata ogni volta che si cambia la sua posizione.


Livellamento dell'Unità di essiccamento con il supporto opzionale per il Terminale montato.

Supporto per il terminale: **vedere** Accessori e parti di ricambio (Pagina 111).

- ▶ L'Unità di essiccamento è posizionata nella collocazione prescelta.
- 1 Per allentare i morsetti per i piedini di sicurezza del supporto, girateli verso l'esterno.
 - 2 Livellare l'unità di essiccamento come precedentemente descritto.
 - 3 Per bloccare i morsetti per i piedini di sicurezza, girarli verso l'interno sino a quando è possibile.



Sensore di livello

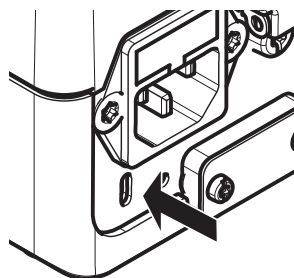
Il sensore di livello integrato controlla costantemente il corretto allineamento orizzontale dell'unità di essiccamento. Quando il livellamento non è corretto, l'icona di stato  compare sul display, **vedere** Icone dei messaggi di stato (Pagina 19).

Nota

Il sensore di livello non può essere spento.

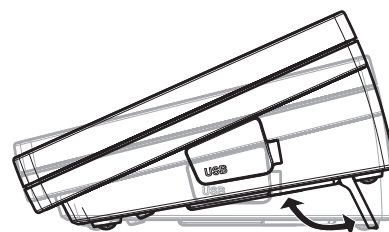
4.7 Dispositivo antifurto

Per la protezione contro il furto, l'unità di essiccamento è dotata di uno slot di sicurezza Kensington per un dispositivo antifurto. Per trovare un adeguato cavo antifurto **vedere** Accessori e parti di ricambio (Pagina 111).



4.8 Impostazione angolo di lettura del terminale

- Per cambiare l'angolo di lettura, aprire i due piedini ripiegabili.



4.9 Impostazione di data e ora

Navigazione: **Home > Impostazioni > Impostazioni sistema > Impostazioni regionali**

Quando si mette in funzione il nuovo strumento per la prima volta, occorre inserire la data e l'ora correnti. Queste impostazioni vengono mantenute anche se si scollega lo strumento dalla rete elettrica.

Nota

Sono disponibili diverse lingue per il dialogo con lo strumento, che potranno essere selezionate nel menu: Navigazione: **Impostazioni** > **Preferenze utente**, **vedere** Preferenze utente (Pagina 36).

Impostare la data corrente

► **Impostazioni regionali** è selezionato.

- 1 Toccare **Data**.
- 2 Impostare giorno, mese e anno.
- 3 Confermare con [**Imposta data**].

Impostazione dell'ora corrente.

► **Impostazioni regionali** è selezionato.

- 1 Toccare **Ora**.
- 2 Impostare ore e minuti.
- 3 Confermare con [**Imposta tempo**].

Nota

Per cambiare il formato di data e ora, **vedere** Impostazioni internazionali (Pagina 38).

4.10 Regolazione

Per ottenere precisi risultati di misurazione, è necessario regolare la bilancia integrata e il modulo riscaldante.

La regolazione è necessaria:

- prima che lo strumento sia utilizzato per la prima volta.
- ad intervalli regolari.
- dopo un cambio di posizione.

Le possibili opzioni di regolazione sono le seguenti:

- Regolazione completamente automatica della bilancia FACT.
- Regolazione della bilancia con peso interno.
- Regolazione della bilancia con peso esterno (accessorio).
- Regolazione della temperatura con kit di regolazione della temperatura (accessorio).

Per ulteriori informazioni per eseguire queste operazioni **vedere** Test/Regolazione (Pagina 57).

5 La mia prima misura

Dopo aver messo in servizio con successo il vostro nuovo Analizzatore di umidità, ora potete eseguire la vostra prima misura. In tal modo, si potrà acquisire familiarità con lo strumento.

Per la prima misura utilizzare il campione di prova in dotazione (filtro assorbente in fibra di vetro) per determinare il contenuto di umidità. Nella vostra prima misura, lo strumento lavorerà con le impostazioni di fabbrica.

Accendere

- ▶ Lo strumento è collegato alla rete.
- Per accendere, premere [⏻].



Creare un metodo

- 1 Toccare **Definizione metodo**.
⇒ apparirà il menu **Definizione metodo**
- 2 Per definire un nuovo metodo, toccare [**Nuovo ...**].
⇒ Apparirà la tastiera.
- 3 Inserire un nome per il primo metodo ad esempio **Il mio primo metodo**.
- 4 Confermare con [**OK**].
- 5 Per memorizzare il nuovo metodo con le impostazioni di fabbrica, toccare [**Salva**].
- 6 Toccare **Home**
⇒ Apparirà la schermata iniziale dell'utente.

Selezionare il metodo per misurare

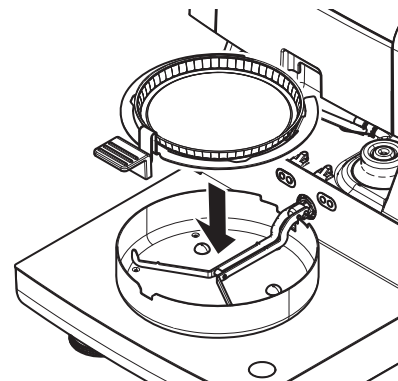
- 1 Toccare **Misurazione**
⇒ Sarà visualizzato l'elenco dei metodi.
- 2 Toccare **Il mio primo metodo**.
⇒ Sarà visualizzata la schermata operativa **Il mio primo metodo**.
⇒ Il cassetto del campione si apre automaticamente.

Posizionamento portacampione

- ▶ Il display chiede ora di caricare il portacampione vuoto in modo tale da memorizzare il peso della tara.
- 1 Mettere il portacampione vuoto nel manipolatore del portacampione.
 - 2 Inserire il manipolatore nel cassetto del campione. Fare attenzione che la linguetta del manipolatore sia esattamente nella cava dell'anello paravento. La capsula deve trovarsi orizzontalmente nel supporto.

Nota

Raccomandiamo di lavorare sempre con il manipolatore del portacampione. Il manipolatore del portacampione è ergonomico, dotato di posizionamento automatico e sicuro; vi protegge da scottature ad opera della capsula portacampione calda.



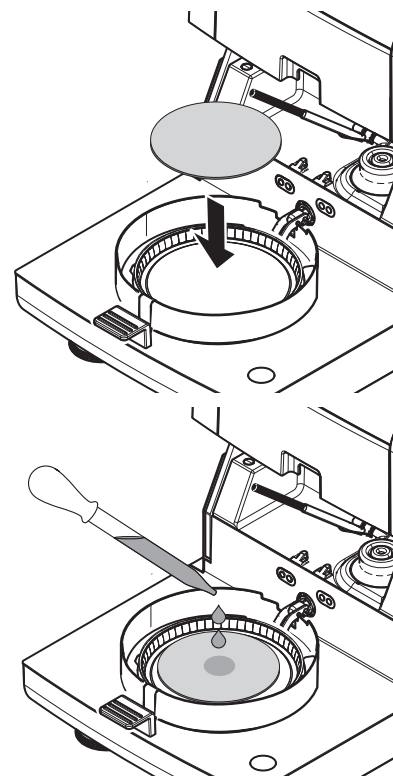
Tara

- Toccare [→0/T←].
 - ⇒ Il cassetto del campione si chiude automaticamente per rilevare il peso della tara.
 - ⇒ Quando l'operazione è completata, il cassetto del campione si apre automaticamente.



Avviare la misurazione

- ▶ A seguito della memorizzazione del peso di tara, il display chiede di aggiungere il campione al portacampione.
 - 1 Collocare il campione di prova (filtro in fibra di vetro) nel portacampione.
 - 2 Bagnare il campione di prova con due gocce d'acqua.
 - 3 Toccare [**Avvia essiccamento**].
 - ⇒ Il cassetto del campione si chiuderà automaticamente.
 - ⇒ Il processo di essiccamento si avvia automaticamente.



Processo di essiccamento

È possibile seguire il processo di misura sul display, **vedere** Videata di lavoro (Pagina 24).

- Il processo di essiccamento viene continuamente visualizzato graficamente.
- Inoltre vengono visualizzati la temperatura attuale nel modulo riscaldante, nonché il tempo di essiccamento trascorso e la percentuale di essiccamento attuale.
- Il display mostra le impostazioni selezionate.
- Il processo di essiccamento può essere interrotto premendo **Arresta essiccamento**.

Al termine del processo di essiccamento è possibile leggere il contenuto di umidità del campione sul display. Se avete definito i limiti di controllo nel metodo, sarà visualizzato lo stato superato, superato con segnalazione di attenzione o non superato.

Rimuovere il campione



ATTENZIONE


Pericolo di ustioni

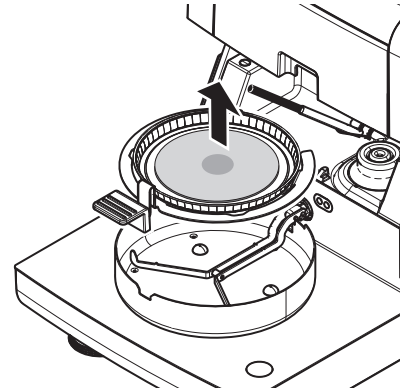
Il campione, il portacampione e il supporto per portacampione potrebbero ancora essere molto caldi.

- ▶ Il processo di essiccamento è completato.
 - ▶ Il cassetto del campione è aperto (si apre automaticamente una volta completata la misurazione).
- 1 Con cautela estrarre il manipolatore del portacampione dal cassetto.

Nota

Per togliere il portacampione dal manipolatore, sollevare leggermente il portacampione dal basso e quindi toglierlo dal manipolatore.

- 2
- Per eseguire una misura ulteriore con il metodo attuale, toccare [**Campione success.**].
 - Per eseguire una misura con un nuovo metodo, toccare [**Misurazione**].
 - Per tornare alla schermata principale, premete [].



Complimenti!

Avete eseguito la vostra prima misura con il nuovo Analizzatore di umidità. Nelle sezioni seguenti troverete ulteriori informazioni sulle numerose funzioni di questo strumento.

6 Impostazioni

Navigazione: Home > Impostazioni

In questa sezione troverete informazioni su come definire le impostazioni generali del vostro strumento.

Struttura del menu

Menu principale	Sottomenu	Ulteriori informazioni
Preferenze utente	Lingue	vedere Lingue (Pagina 36)
	Schermo	vedere Schermo (Pagina 36)
	Suono	vedere Suono (Pagina 36)
	Password	vedere Password (Pagina 37)
Impostazioni sistema	Impostazioni regionali	vedere Impostazioni internazionali (Pagina 38)
	Periferiche	vedere Periferiche (Pagina 38)
	Impostazioni predefinite	vedere Impostazioni predefinite (Pagina 39)
	Regolazione touch screen	vedere Regolazione touch screen (Pagina 40)
Impostazioni applicazione	Gestione identificazioni	vedere Gestione delle identificazioni (Pagina 42)
	Gestione stampa e risultati	vedere Gestione stampa e output (Pagina 42)
Gestione della qualità	Impostazioni Verifica / Regolazione	vedere Impostazioni Test / regolazione (Pagina 44)
Gestione utente	Gruppi	vedere Gruppi (Pagina 48)
	Utenti	vedere Utenti (Pagina 50)
	Criteri utente	vedere Regolamenti per gli account (Pagina 51)
Gestione sistema e dati	Esporta / Importa	Vedere Esportare / Importare (Pagina 52)
	Backup/Ripristina	vedere Backup / ripristino (Pagina 53)
	Reset	vedere Reimpostazione (reset) (Pagina 54)
	Aggiorna	vedere Aggiornamento (Pagina 55)

6.1 Preferenze utente

Navigazione: Home > Impostazioni > Preferenze utente

Questa voce di menu definisce le impostazioni di base per ogni utente. Queste impostazioni vengono memorizzate sotto il profilo utente attivo e si applicano quando si lavora all'interno di questo profilo. Quando un profilo utente viene richiamato (account login utente), le relative impostazioni saranno caricate automaticamente. **Vedere** Gestione degli utenti (Pagina 48).

È possibile definire i seguenti parametri:

Voce di menu	Spiegazione	Ulteriori informazioni
Lingue	Definisce la lingua preferita per il display e la tastiera.	vedere Lingue (Pagina 36)
Schermo	Definisce la luminosità e la combinazione di colori del display	vedere Schermo (Pagina 36)

6.1.1 Lingue

Navigazione: Home > Impostazioni > Preferenze utente > Lingue

Selezionare la lingua preferita per il funzionamento del terminale.

Impostazione di fabbrica: di solito è impostata la lingua del paese di destinazione (se disponibile) o l'inglese.

È possibile definire i seguenti parametri:

Parametro	Spiegazione	Valori
Lingua display	Definisce le lingue delle schermate specifiche dell'utente.	English Deutsch Italiano Français Español Português Polski Magyar Český Русский 日本語 中文 한국어/조선말
Lingua tastiera	Definisce il layout della tastiera	English Deutsch Italiano Français Español Português Polski Magyar Český

6.1.2 Schermo

Navigazione: Home > Impostazioni > Preferenze utente > Schermo

È possibile definire i seguenti parametri:

Parametro	Spiegazione	Valori
Luminosità	Definisce la luminosità del display specifica dell'utente.	10...100 % (80 %)*
Schermo colori	Definisce la combinazione di colori del display specifica dell'utente	Blu* Verde Arancione Grigio

* Impostazione di fabbrica

6.1.3 Suono

Navigazione: Home > Impostazioni > Preferenze utente > Suono

È possibile definire i seguenti parametri:

Parametro	Spiegazione	Valori
Suono	Attivare / disattivare feedback sonoro e regolare il volume. Feedback sonoro: <ul style="list-style-type: none"> • quando si tocca un tasto. • al completamento della misurazione. • prima della chiusura automatica del cassetto del campione. • quando viene visualizzato un messaggio di errore. 	OFF* ON 0...100 % (50 %)*

* Impostazione di fabbrica

6.1.4 Password

Navigazione: Home > Impostazioni > Preferenze utente > Password

In questa voce di menu è possibile cambiare la password dell'utente. È inoltre possibile creare una password di protezione o per disattivare la protezione.

È possibile definire i seguenti parametri:

Parametro	Spiegazione	Valori
Password	Modificare una password esistente o crearne una nuova. OFF= nessuna protezione della password.	OFF qualunque

6.2 Impostazioni di sistema

Navigazione: Home > Impostazioni > Impostazioni sistema

Questa voce di menu definisce le impostazioni di base del sistema. Le impostazioni di sistema si applicano a tutto il sistema e quindi a tutti i profili utente e a tutte le applicazioni.

È possibile definire i seguenti parametri:

Voce di menu	Spiegazione	Ulteriori informazioni
Impostazioni regionali	Definisce le impostazioni di data e ora e le opzioni dei paesi della tastiera.	vedere Impostazioni internazionali (Pagina 38)
Periferiche	Definisce la configurazione di stampanti e altri dispositivi.	vedere Periferiche (Pagina 38)
Impostazioni predefinite	Definisce le impostazioni predefinite del vostro strumento.	vedere Impostazioni predefinite (Pagina 39)
Regolazione touch screen	Regola il touch screen.	vedere Regolazione touch screen (Pagina 40)

6.2.1 Impostazioni internazionali

Navigazione: Home > Impostazioni > Impostazioni sistema > Impostazioni regionali

Questa voce di menu definisce le impostazioni di data e ora.

È possibile definire i seguenti parametri:

Parametro	Spiegazione	Valori
Data	Imposta la data dell'orologio dello strumento.	Giorno Mese Anno
Ora	Consente di impostare l'ora dello strumento.	Ore Minuti
Formato data	Definisce il formato della data. D = Giorno M = Mese Y = Anno	D. MMM YYYY* MMM D YYYY DD.MM.YYYY MM/DD/YYYY YYYY/MM/DD YYYY-MM-DD
Formato ora	Definisce il formato dell'ora. M = Minuti	24:MM* 12:MM 24.MM 12.MM

* Impostazione di fabbrica

Nota

La data e l'ora di una stampante collegata saranno ignorate. Fanno fede la data e l'ora dello strumento.

6.2.2 Periferiche

Navigazione: Home > Impostazioni > Impostazioni sistema > Periferiche

In questa voce di menu è possibile configurare una stampante e una connessione all'unità principale.

Client remoti

La connessione all'unità principale **MT-SICS** (client remoto) è abilitata per impostazione predefinita e utilizzabile solo con il protocollo specifico MT-SICS di METTLER TOLEDO.

I comandi e le funzioni MT-SICS possono essere trasmessi tramite l'interfaccia RS232 (porta COM1) o tramite l'interfaccia del dispositivo USB (porta COM4). L'uso dell'interfaccia del dispositivo USB richiede l'installazione di un driver del dispositivo USB nel PC, **vedere** Installazione del driver del dispositivo USB (Pagina 117).

Per ulteriori informazioni sui comandi, consultare il Manuale di Riferimento per i **Comandi dell'interfaccia MT-SICS per analizzatore alogeno di umidità** scaricabile da Internet.

► www.mt.com/hxhs

Stampanti

Nessuna stampante è installata di default. Per installare una stampante:

- 1 Toccare [**Nuovo ...**]
⇒ sarà visualizzato l'elenco **Tipo periferica**.

- 2 Selezionare il dispositivo.

Nota

Dispositivi attualmente supportati di METTLER TOLEDO con parametri predefiniti:

- **Stampante Strip RS-P42**
- **Stampante Strip RS-P25**
- **LabX umidità diretta**

- 3 Impostare i parametri.
- 4 Per memorizzare le impostazioni, toccare [**Salva**].
- 5 Per attivare l'interfaccia, toccare [**ON**].
⇒ Lo stato cambia da **Disattivato** a **Attivato**.

Nota

- È possibile eliminare una connessione alla stampante o all'unità principale.
- Per le impostazioni della stampante **vedere** Impostazioni consigliate della stampante (Pagina 117).
- Per la definizione delle stampe **vedere** Gestione stampa e output (Pagina 42).

È possibile definire i seguenti parametri:

Parametro	Spiegazione	Valori
Nome dispositivo	Definisce un nome per il dispositivo.	qualsiasi
Porta dispositivo	Definisce la porta del dispositivo. COM1 : RS232 / COM4 : Dispositivo USB (Driver richiesto) Nota E' possibile utilizzare un adattatore da USB a seriale. Se tale adattatore è collegato, i dispositivi vengono visualizzati, ad es. come SOU1, SOU2 (SOU acronimo di Serial over USB)	COM1* COM 4
Baudrate	Definisce la velocità della trasmissione dati (velocità di trasferimento dei dati/ baud rate)	1200 2400 4800 9600* 19200 38400 57600 115200
DataBits	Definisce il numero dei bit di dati.	7 8*
Parity	Definisce la tipologia del bit di parità.	None* Odd Even
StopBits	Definisce i bit di stop dei dati trasmessi.	Bit di stop 1* Bit di stop 2
Flow Control	Definisce il tipo di controllo di flusso (handshake).	None Hardware Xon/Xoff*

* Impostazione di fabbrica

6.2.3 Impostazioni predefinite

Navigazione: Home > Impostazioni > Impostazioni sistema > Impostazioni predefinite

Definisce le impostazioni predefinite del vostro strumento.

È possibile definire i seguenti parametri:

Voce di menu	Spiegazione	Ulteriori informazioni
Lingue predefinite	Definisce una visualizzazione predefinita e la lingua della tastiera.	vedere Lingue predefinite (Pagina 40)
Impostazioni schermo predefinite	Definisce la luminosità e lo schema colori predefiniti.	vedere Impostazioni schermo di default (Pagina 40)

6.2.3.1 Lingue predefinite

Navigazione: Home > Impostazioni > Impostazioni sistema > Impostazioni predefinite > Lingue predefinite

Selezionare la lingua predefinita per il funzionamento del terminale. Impostazione di fabbrica: di solito è impostata la lingua del paese di destinazione (se disponibile) o l'inglese.

È possibile definire i seguenti parametri:

Parametro	Spiegazione	Valori
Lingua display predefinita	Definisce la lingua predefinita delle schermate.	English Deutsch Italiano Français Español Português Polski Magyar Český Русский 日本語 中文 한국어/조선말
Lingua tastiera predefinita	Definisce il layout predefinito della tastiera.	English Deutsch Italiano Français Español Português Polski Magyar Český

6.2.3.2 Impostazioni schermo di default

Navigazione: Home > Impostazioni > Impostazioni sistema > Impostazioni predefinite > Impostazioni schermo predefinite

È possibile definire i seguenti parametri:

Parametro	Spiegazione	Valori
Luminosità	Definisce la luminosità predefinita del display.	10...100 % (80 %)*
Schermo colori	Definisce lo schema di colori predefinito del display	Blu* Verde Arancione Grigio

* Impostazione di fabbrica

6.2.4 Regolazione touch screen

Navigazione: Home > Impostazioni > Impostazioni sistema > Regolazione touch screen

Se l'allineamento delle aree sensibili al tatto dello schermo non corrisponde esattamente alla posizione dei pulsanti, ad es. dopo aver eseguito un aggiornamento del software, è possibile risolvere l'errore eseguendo questa funzione.



ATTENZIONE

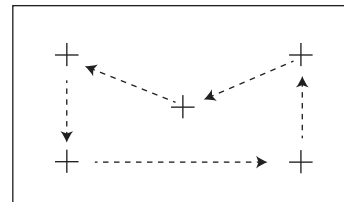
Non toccate il touch screen con oggetti appuntiti o taglienti!

Ciò può danneggiare il touch screen.

- Apparirà il menu **Impostazioni sistema**.
- 1 Scegliere **Regolazione touch screen** e toccare [**Avvio**].
⇒ Apparirà la schermata di regolazione.
 - 2 Toccare e tenere premuto il pennino (resistivo) sul centro del bersaglio fino a quando non si sposta nella posizione successiva sullo schermo.
 - 3 Ripetere la procedura fino a quando non sarà visualizzato un messaggio (**Sono state misurate le nuove impostazioni di taratura**).
 - 4 Toccare lo schermo per confermare o attendere 30 secondi per annullare (timeout).
⇒ Sarà visualizzata una finestra di messaggio
 - 5 Per memorizzare le impostazioni, toccare [**OK**].

Nota

- Toccare il centro del bersaglio nella maniera più precisa possibile, altrimenti il processo deve essere ripetuto diverse volte.
- Assicurarsi di non toccare altri punti dello schermo e le aree principali fisse durante l'esecuzione della regolazione.
- Assicurarsi di non toccare lo schermo con la mano.
- Assicurare un angolo minimo di visione.
- Il processo di regolazione non può essere interrotto.



6.3 Impostazioni delle applicazioni

Navigazione: Home > Impostazioni > Impostazioni applicazione

È possibile definire i seguenti parametri:

Voce di menu	Spiegazione	Ulteriori informazioni
Gestione identificazioni	Definisce le identificazioni e il loro uso per commentare misurazioni.	vedere Gestione delle identificazioni (Pagina 42)
Gestione stampa e risultati	Definisce le impostazioni predefinite per le stampe.	vedere Gestione stampa e output (Pagina 42)

6.3.1 Gestione delle identificazioni

Navigazione: Home > Impostazioni > Impostazioni applicazione > Gestione identificazioni

Le Identificazioni (ID) contengono testo descrittivo per le singole misurazioni, che consente di assegnare facilmente i campioni a compiti o clienti specifici. Questa funzione consente di definire le identificazioni per commentare le misure, come ad esempio ID della società, ID del badge, ID del campione. Nel pannello ID sulla schermata di lavoro, i valori (commenti) possono essere inseriti o modificati prima della misurazione, **vedere** Videata di lavoro (Pagina 24). Gli ID hanno un impatto su tutte le misurazioni, indipendentemente dai metodi. Gli ID sono inclusi sulle stampe o possono essere esportati in un PC.

Struttura del menu

Menu principale	Sottomenu	Ulteriori informazioni
Uso identificazioni	Inserimento identificazioni	vedere di seguito
	Azzeramento dopo la misurazione	
Identificazioni	no sottomenu	

È possibile definire i seguenti parametri:

Parametro	Spiegazione	Valori
Inserimento identificazioni	Definisce il metodo per l'inserimento dei commenti. ON = attiva il pannello ID sulla schermata di lavoro. Inserimento libero = gli ID appaiono dopo avere premuto sul pannello ID (schermata di lavoro) per effettuare inserimenti o variazioni di valori (Commenti). Inserimento guidato = ogni ID viene visualizzato singolarmente in ordine di definizione (ID1 a ID10) prima della misurazione, per effettuare inserimenti o modifiche di valori (Commenti).	OFF* ON Inserimento libero Inserimento guidato
Azzeramento dopo la misurazione	Definisce l'ID il cui valore (commento) viene eliminato dopo la misurazione.	OFF* ON Selezione ID: <input type="checkbox"/> <input checked="" type="checkbox"/>
Identificazioni	Definisce le identificazioni generali per commentare le misurazioni. + = Nuove identificazioni (max. 10 ID, 1...20 caratteri) - = Rimuovere identificazioni (selezionabile)	+ -

* Impostazione di fabbrica

6.3.2 Gestione stampa e output

Navigazione: Home > Impostazioni > Impostazioni applicazione > Gestione stampa e risultati

Se una stampante è collegata e attiva, i risultati possono essere stampati automaticamente. I valori intermedi vengono stampati a intervalli predefiniti e i risultati finali vengono registrati al completamento della misura. La stampa contiene informazioni su strumento, ora, data, metodo e risultati, a seconda del protocollo. Il livello di

dettaglio dipende dal tipo selezionato di stampa (breve, standard) e dagli elementi del protocollo attivati (impostazioni o metodo), **vedere** Informazioni sulle stampe (Pagina 92).

Nota

- Le definizioni di questa voce di menu sono le impostazioni predefinite per le stampe. Questi parametri vengono visualizzati a ogni inizializzazione di una stampa e possono essere modificati nuovamente.
- L'impostazione per la lingua delle stampe in questa voce di menu non ha alcun impatto sulle stampe di prova o di regolazione, **vedere** Impostazioni stampa e output (Pagina 46).
- Non tutte le lingue sono compatibili con alcune stampanti e anche a seconda delle impostazioni della stampante, **vedere** Impostazioni consigliate della stampante (Pagina 117).
- Per l'installazione e la definizione di una stampante **vedere** Periferiche (Pagina 38).

È possibile definire i seguenti parametri:

Parametro	Spiegazione	Valori
Tipo stampa	Seleziona una stampa dettagliata o in forma abbreviata.	Standard* Scelta rapida
Lingua stampa	Definisce la lingua per le stampe generali. Nota Nessun impatto sulle stampe di prova o di regolazione.	English Deutsch Italiano Français Español Português Polski Magyar Český
Stampa risultati automaticamente dopo la misurazione	Se attivato, stampa automaticamente i risultati dopo la misurazione	<input type="checkbox"/> (disattivato) * <input checked="" type="checkbox"/> (attivato)
Includi risultati intermedi nella stampa	Definisce gli intervalli di tempo in cui i risultati provvisori vengono trasferiti alla stampante.	OFF* 10 s 30 s 1 min 2 min 10 min

* Impostazione di fabbrica

6.4 Gestione della qualità

Navigazione: Home > Impostazioni > Gestione della qualità

In questo menu è possibile definire tutte le impostazioni relative alla regolazione e ai test dello strumento. Regolazioni periodiche o test garantiscono risultati accurati.

È possibile definire i seguenti parametri:

Voce di menu	Spiegazione	Ulteriori informazioni
Impostazioni Verifica / Regolazione	Definisce le apparecchiature per la regolazione e il flusso di lavoro per testare o regolare.	vedere Impostazioni Test / regolazione (Pagina 44)

6.4.1 Impostazioni Test / regolazione

Navigazione: Home > Impostazioni > Gestione della qualità > Impostazioni Verifica / Regolazione

Questa sezione descrive tutte le opzioni di menu disponibili per definire i parametri relativi alla regolazione e al controllo del vostro strumento.

Per l'esecuzione di test e regolazioni **vedere** Test/Regolazione (Pagina 57) .

Struttura del menu

Menu principale	Sottomenu	Ulteriori informazioni
Attrezzatura	Peso verifica 1	vedere Attrezzatura (Pagina 44)
	Peso verifica 2	
	Kit temperatura	
Imp. verifica	Verifica peso - interna	vedere Impostazioni dei test (Pagina 45)
	Verifica peso - esterna	
	Verifica temperatura	
Imp. regolazione	Regolazione peso - interna	Non ci sono impostazioni regolabili disponibili
	Regolazione peso - esterna	vedere Impostazioni di regolazione (Pagina 46)
	Regolazione temperatura	
Impostazioni stampa e risultati	Lingua stampa	vedere Impostazioni stampa e output (Pagina 46)
	Stampa i risultati automaticamente dopo la verifica/regolazione	
FACT	no sottomenu	vedere FACT (regolazione completamente automatica) (Pagina 47)

6.4.1.1 Attrezzatura

Navigazione: Home > Impostazioni > Gestione della qualità > Impostazioni Verifica / Regolazione > Attrezzatura

Questa voce di menu definisce l'attrezzatura necessaria per la regolazione del peso, per il test del peso, per la regolazione della temperatura o per il test della temperatura.

Nota

Per eseguire la regolazione della temperatura o il test di temperatura, è necessario il kit opzionale di regolazione della temperatura, **vedere** Accessori e parti di ricambio (Pagina 111).

Test di peso 1 e test di peso 2

È possibile definire i seguenti parametri:

Parametro	Spiegazione	Valori
Nome kit temperatura	Definisce un nome che è in una forma facilmente riconoscibile come alternativa all'ID. Un nome deve essere univoco e non ambiguo.	qualsiasi
Peso nominale	Definisce il peso nominale in grammi.	30.000...200.000 g (200 g)*
Identificazione	Definisce l'identificazione (ID) del peso. L'ID del peso viene fornito sul certificato del peso. L'ID può contenere il numero di identificazione specifico dell'azienda. Questo ID viene memorizzato nella cronologia di regolazione o di test e viene riportato sulle stampe.	qualsiasi

* Impostazione di fabbrica

Kit di regolazione temperatura

È possibile definire i seguenti parametri:

Parametro	Spiegazione	Valori
Nome kit temperatura	Definisce un nome che è in una forma facilmente riconoscibile come alternativa all'ID. Un nome deve essere univoco e non ambiguo.	qualsiasi
Identificazione	Definisce l'identificazione (ID) del kit di temperatura. L'ID è disponibile sul certificato. L'ID può contenere il numero di identificazione specifico dell'azienda. Questo ID viene memorizzato nella cronologia di regolazione o di test e viene riportato sulle stampe.	qualsiasi

6.4.1.2 Impostazioni dei test

Navigazione: Home > Impostazioni > Gestione della qualità > Impostazioni Verifica / Regolazione > Imp. verifica

Test peso interno

È possibile definire i seguenti parametri:

Parametro	Spiegazione	Valori
Tolleranza	Definisce la tolleranza di misurazione del peso interno.	0...1 % (0.001 %)*

Test Peso esterno

È possibile definire i seguenti parametri:

Parametro	Spiegazione	Valori
Peso verifica	Consente di selezionare il Peso verifica predefinito Peso verifica 1 / Peso verifica 2 = definito nella voce di menu Attrezzatura	Peso verifica 1 Peso verifica 2
Tolleranza	Definisce la tolleranza di misurazione del peso.	0,0001 ... 0,1000 g (0,0010 g) *

* Impostazione di fabbrica

Test della temperatura

È possibile definire i seguenti parametri:

Parametro	Spiegazione	Valori
Kit temperatura	Mostra il nome del Kit temperatura che è stato definito nella voce di menu Attrezzatura .	nessuno

Temperatura 1	Definisce la temperatura di test più bassa. Il valore si basa sulla regolazione della temperatura più bassa e non è modificabile nel test della temperatura.	OFF ON (100 °C) *
Tolleranza	Definisce la tolleranza della temperatura di prova.	1...5 °C (3 °C)*
Temperatura 2	Definisce la temperatura di test superiore. Il valore si basa sulla regolazione della temperatura superiore.	OFF ON (160 °C) *
Tolleranza	Definisce la tolleranza della temperatura di prova.	1...5 °C (3 °C)*
Temperatura 3 (aggiuntiva)	Definisce una temperatura di test aggiuntiva.	OFF* ON 60 ... 200 °C
Tolleranza	Definisce la tolleranza della temperatura di prova.	1...5 °C (3 °C)*

* Impostazione di fabbrica

6.4.1.3 Impostazioni di regolazione

Navigazione: Home > Impostazioni > Gestione della qualità > Impostazioni verifica / regolazione > Imp. regolazione

Peso di regolazione interno

Non ci sono parametri modificabili.

Peso di regolazione esterno

È possibile definire i seguenti parametri:

Parametro	Spiegazione	Valori
Peso verifica	Consente di selezionare il Peso verifica predefinito Peso verifica 1 / Peso verifica 2 = definito nella voce di menu Attrezzatura	Peso verifica 1 Peso verifica 2

Regolazione della temperatura

È possibile definire i seguenti parametri:

Parametro	Spiegazione	Valori
Kit temperatura	Mostra il nome del Kit temperatura che è stato definito nella voce di menu Attrezzatura .	nessuno
Temperatura 1	Definisce la temperatura di test inferiore.	80...140 °C (100 °C)*
Temperatura 2	Definisce la temperatura di test superiore.	140...200 °C (160 °C)*

* Impostazione di fabbrica

Nota

La maggior parte dei campioni è misurata nell'intervallo da 100 °C e 160 °C. Questa è anche l'impostazione di fabbrica. L'intervallo può essere espanso all'intervallo di 80 °C e 200 °C. La differenza tra la temperatura inferiore e superiore deve essere uguale o superiore a 60 °C.

6.4.1.4 Impostazioni stampa e output

Navigazione: Home > Impostazioni > Gestione della qualità > Impostazioni verifica / regolazione > Impostazioni stampa e risultati

Questa voce di menu consente di impostare funzioni specifiche della stampante per stampe di prova o di regolazione.

- L'impostazione per la lingua di stampa in questa voce di menu modificherà solo le stampe di prova o di regolazione. Per impostare la lingua generale di stampa, **vedere** Gestione stampa e output (Pagina 42).
- Non tutte le lingue sono compatibili con alcune stampanti e anche a seconda delle impostazioni della stampante, **vedere** Impostazioni consigliate della stampante (Pagina 117) .
- Per l'installazione e la definizione di una stampante **vedere** Periferiche (Pagina 38).

È possibile definire i seguenti parametri:

Parametro	Spiegazione	Valori
Lingua stampa	Definisce la lingua di stampa per stampe di prova o di regolazione.	English Deutsch Italiano Français Español Português Polski Magyar Český
Stampa i risultati automaticamente dopo la verifica/regolazione	Funzione attivata o disattivata	<input checked="" type="checkbox"/> (abilitata) * <input type="checkbox"/> (disabilitata)

* Impostazione di fabbrica

6.4.1.5 **FACT (regolazione completamente automatica)**

Navigazione: Home > Impostazioni > Gestione della qualità > Impostazioni verifica / regolazione > **FACT**

Questa voce di menu consente di disattivare o attivare la funzione di regolazione completamente automatica **FACT** .

Nota

- Prima di effettuare una regolazione esterna del peso, si consiglia di disabilitare **FACT**. In caso contrario **FACT** sovrascrive la regolazione.
- Questa funzione non è disponibile per i modelli approvati - cioè, **FACT** è sempre attiva.

È possibile definire i seguenti parametri:

Parametro	Spiegazione	Valori
FACT	Funzione FACT di regolazione completamente automatica attivata o disattivata.	<input checked="" type="checkbox"/> (abilitata) * <input type="checkbox"/> (disabilitata)

* Impostazione di fabbrica

6.5 Gestione degli utenti

Navigazione: Home > Impostazioni > Gestione utente

Il sistema di sicurezza dello strumento si basa su un concetto di "Utenti e gruppi". Ogni utente reale dello strumento dovrebbe essere rappresentato da un account utente sullo strumento che contiene le impostazioni specifiche del rispettivo utente. Ogni utente appartiene a un gruppo particolare ed eredita i diritti di accesso assegnati a quel gruppo.

È possibile definire i seguenti parametri:

Voce di menu	Spiegazione	Ulteriori informazioni
Gruppi	Definisce i gruppi e i loro diritti di accesso.	vedere Gruppi (Pagina 48)
Utenti	Definisce gli account utente.	vedere Utenti (Pagina 50)
Criteri utente	Imposta utente predefinito all'avvio.	vedere Regolamenti per gli account (Pagina 51)

6.5.1 Gruppi

Navigazione: Home > Impostazioni > Gestione utente > Gruppi

In questo menu è possibile creare, eliminare o modificare i gruppi utente e definire i loro diritti di accesso.

Sono disponibili quattro gruppi predefiniti. Il gruppo predefinito con tutti i diritti di accesso è il gruppo Amministratore. Il gruppo Amministratore non potrà essere modificato né eliminato. Tutti gli altri gruppi possono essere modificati o eliminati.

Gruppi predefiniti	Diritti di accesso predefiniti						
	Impostazioni preferenze utente	Impostazioni sistema	Modifica metodi	Esegui verifica	Esegui regolazioni	Gestione della qualità	Gestione utente e dati
Amministratore	<input checked="" type="checkbox"/>	<input checked="" type="checkbox"/>	<input checked="" type="checkbox"/>	<input checked="" type="checkbox"/>	<input checked="" type="checkbox"/>	<input checked="" type="checkbox"/>	<input checked="" type="checkbox"/>
Supervisore	<input checked="" type="checkbox"/>	<input checked="" type="checkbox"/>	<input checked="" type="checkbox"/>	<input checked="" type="checkbox"/>	<input checked="" type="checkbox"/>	<input type="checkbox"/>	<input type="checkbox"/>
Manager qualità	<input checked="" type="checkbox"/>	<input checked="" type="checkbox"/>	<input type="checkbox"/>	<input checked="" type="checkbox"/>	<input checked="" type="checkbox"/>	<input checked="" type="checkbox"/>	<input type="checkbox"/>
Operatore	<input checked="" type="checkbox"/>	<input type="checkbox"/>	<input type="checkbox"/>	<input type="checkbox"/>	<input type="checkbox"/>	<input type="checkbox"/>	<input type="checkbox"/>

Creazione di un nuovo gruppo

► Menu **Gruppi** selezionato.

- 1 Toccare **Nuovo ...**
- 2 Immettere il nome del nuovo gruppo e confermare con **[OK]**. Un nome deve essere univoco e non ambiguo.
- 3 Modificare le proprietà del nuovo gruppo.

Eliminazione di un gruppo

► Menu **Gruppi** selezionato.

- 1 Selezionare il gruppo che si desidera eliminare.
- 2 Toccare **[Elimina]**. Confermare la scelta nella casella del messaggio.

Nota

Il gruppo Amministratore e i gruppi con utenti assegnati non potranno essere eliminati, **vedere** Utenti (Pagina 50)

Modifica di un gruppo

► Menu **Gruppi** selezionato.

- 1 Selezionare il gruppo che si desidera modificare.
- 2 Modificare i parametri del gruppo. Per memorizzare le impostazioni, toccare [**Salva**].

È possibile definire i seguenti parametri:

Parametro	Spiegazione	Valori
Proprietà gruppo	Nome e descrizione (facoltativa) del gruppo. Un nome deve essere univoco e non ambiguo.	qualsiasi
Diritti di accesso	Definisce i diritti di accesso ai menu o le operazioni.	Impostazioni preferenze utente Impostazioni sistema Modifica metodi Esegui verifica Esegui regolazioni Gestione della qualità Gestione utente e dati
Membri gruppo	Visualizza gli utenti assegnati a questo gruppo (qui non sarà possibile effettuare alcuna modifica, l'assegnazione avviene durante l'impostazione o la modifica di un utente).	nessuno
Cronologia	Visualizza la data e l'ora delle ultime modifiche apportate a questo gruppo (nessuna modifica qui).	nessuno

Influenza dei diritti di accesso

Diritti di accesso	Impatto su
Impostazioni preferenze utente	Preferenze utente Navigazione: Home > Impostazioni > Preferenze utente Vedere Preferenze utente (Pagina 36)
Impostazioni sistema	Impostazioni sistema Navigazione: Home > Impostazioni > Impostazioni sistema Vedere Impostazioni di sistema (Pagina 38)
Modifica metodi	Definizione metodo Navigazione: Home > Definizione metodo Vedere Definizione del metodo (Pagina 66)
	Impostazioni applicazione Navigazione: Home > Impostazioni > Impostazioni applicazione Vedere Impostazioni delle applicazioni (Pagina 42)
Esegui verifica	Verifiche Navigazione: Home > Test/Regolazione > Verifiche Vedere Test (Pagina 62)
Esegui regolazioni	Regolazioni Navigazione: Home > Test/Regolazione > Regolazioni Vedere Regolazioni (Pagina 57)
Gestione della qualità	Gestione della qualità Navigazione: Home > Impostazioni > Gestione della qualità Vedere Gestione della qualità (Pagina 44)
Gestione utente e dati	Gestione utente Navigazione: Home > Impostazioni > Gestione utente Vedere Gestione degli utenti (Pagina 48)
	Gestione sistema e dati Navigazione: Home > Impostazioni > Gestione sistema e dati Vedere Gestione del sistema e dei dati (Pagina 52)
	Eliminazione di risultati Vedere Valutazioni grafica dei risultati della misurazione (Pagina 90)

Nota

- Se la protezione password è obbligatoria, il diritto di accesso **Impostazioni preferenze utente** deve essere disabilitato.
- Se un utente non dispone dei diritti di accesso appropriati, i rispettivi elementi di navigazione non vengono visualizzati (sulla schermata iniziale) o sono disabilitati (grigio).

6.5.2 Utenti

Navigazione: Home > Impostazioni > Gestione utente > Utenti

In questo menu è possibile creare, modificare o eliminare account utente.

Attenzione

Nota importante per la password Amministratore.

Si consiglia di annotare la password di amministratore e conservarla in un luogo sicuro. Se è stata dimenticata la password di accesso come amministratore di default, non è possibile riottenere l'accesso all'Analizzatore di umidità. In questo caso, rivolgersi al proprio rappresentante METTLER TOLEDO.

Creare un nuovo account utente

Nota

Il nome dell'account utente deve essere univoco.

► Menu **Utenti** selezionato.

- 1 Toccare [**Nuovo ...**].
- 2 Immettere il nome del nuovo account utente e confermare con [**OK**].
- 3 Modificare le proprietà del nuovo account utente.

Modifica di un account utente esistente

► Menu **Utenti** selezionato.

- 1 Selezionare l'account utente che si desidera modificare.
- 2 Selezionare menu **Proprietà utente**.
- 3 Modificare i parametri dell'account utente.
- 4 Per memorizzare le impostazioni, toccare [**Salva**].

È possibile definire i seguenti parametri:

Parametro	Spiegazione	Valori
Nome utente	Nome dell'account utente. Un nome deve essere univoco e non ambiguo.	qualsiasi
Nome completo	Nome e cognome dell'utente (opzionale).	qualsiasi
Descrizione	Testo descrittivo per l'account utente (opzionale).	qualsiasi
Utenza attiva	Attivare o disattivare l'account utente. Gli account degli utenti inattivi non sono disponibili per il login.	<input type="checkbox"/> (disattivato) * <input checked="" type="checkbox"/> (attivato)
Password	Creare una nuova password o modificare una password esistente. OFF = nessuna password di protezione.	OFF* ON qualsiasi
Gruppo	Assegnare l'account utente a un gruppo particolare.	gruppi disponibili

* Impostazione di fabbrica

Nota

- Per visualizzare la data e l'ora dell'ultima modifica effettuata a un account utente, selezionare l'account relativo e toccare [**Cronologia**].
- Se la protezione password è obbligatoria, il diritto di accesso **Impostazioni preferenze utente** deve essere disabilitato, **vedere** Gruppi (Pagina 48).

Eliminazione di un account utente

► Menu **Utenti** selezionato.

- 1 Selezionare l'account utente che si desidera eliminare.
- 2 Toccare [**Elimina**]. Confermare la scelta nella casella del messaggio.

Nota

Non è possibile eliminare l'account Administrator o l'account attivo in quel momento.

6.5.3 Regolamenti per gli account

Navigazione: Home > Impostazioni > Gestione utente > Criteri utente

In questo menu è possibile impostare l'utente predefinito all'avvio.

È possibile definire i seguenti parametri:

Parametro	Spiegazione	Valori
Utente predefinito per avvio	Selezionare l'account utente predefinito per il login all'avvio.	OFF ON* account utente disponibili

* Impostazione di fabbrica

Nota

Se un utente non-standard si disconnette, l'avvio del profilo utente predefinito viene attivato automaticamente.

6.6 Gestione del sistema e dei dati

Navigazione: Home > Impostazioni > Gestione sistema e dati

Questa voce di menù consente di esportare o importare le impostazioni e i metodi da o verso un dispositivo esterno di archiviazione USB, nonché di ripristinare il sistema (a seconda dei diritti degli utenti).

Struttura del menu

Menu principale	Sottomenu	Ulteriori informazioni
Esporta / Importa	Esporta impostazioni e metodi a dispositivi di archiviazione esterna...	Vedere Esportare / Importare (Pagina 52)
	Importa impostazioni e metodi da dispositivo di archiviazione esterna...	
Backup/Ripristina	Effettua un backup di sistema su dispositivo di archiviazione esterna...	vedere Backup / ripristino (Pagina 53)
	Ripristina il sistema dal backup selezionato...	
Reset	no sottomenu	vedere Reimpostazione (reset) (Pagina 54)
Aggiorna	Aggiorna il software dello strumento	vedere Aggiornamento (Pagina 55)

Nota per l'utilizzo di stick di memoria USB

- Sono supportati stick di memoria fino a 32 GB.
- Formattazione raccomandata: FAT32 (NTFS non supportato).
- Dimensione max. cluster: 32 KB.
- Dimensioni max. file: 32 MB.
- Assicurarsi che lo stick di memoria sia inserito completamente.
- Assicurarsi che la protezione da scrittura sia disattivata, se presente.

6.6.1 Esportare / Importare

Navigazione: Home > Impostazioni > Gestione sistema e dati > Esporta / Importa

Questa voce di menu consente di esportare o importare le impostazioni e metodi verso o da un dispositivo di memorizzazione esterno. Questi dati possono essere trasferiti ad altri strumenti dello stesso tipo e possono essere utili per configurare più strumenti con le stesse specifiche.

Nota

- La versione del software deve essere uguale o superiore.
- Il trasferimento dei dati dai modelli HX ai modelli HS è possibile solo in misura limitata. Le caratteristiche che non sono supportate dai modelli HS non possono essere importate, ad esempio Fase di essiccamento o alta risoluzione.
- Esportazione / importazione dei metodi può essere eseguita anche dal menu **Definizione metodo**.

Esporta impostazioni e metodi a dispositivi di archiviazione esterna...

È possibile definire i seguenti parametri:

Parametro	Spiegazione	Valori
Nome file	Definisce il nome del nuovo file di dati.	qualsiasi
Posizione	Trova la posizione sul dispositivo di memorizzazione.	Cerca e seleziona

Esporta selezione	Definisce i dati per l'esportazione. Nota <ul style="list-style-type: none"> • Gestione utente e preferenze utente contiene: Impostazioni di gestione utente, preferenze dell'utente • Metodi contiene: Impostazioni di sistema, impostazioni delle applicazioni, le impostazioni di gestione della qualità 	Tutto* <input checked="" type="checkbox"/> Gestione utente e preferenze utente <input checked="" type="checkbox"/> Impostazioni sistema, applicazione e QM <input checked="" type="checkbox"/> Metodi
--------------------------	--	---

* Impostazione di fabbrica

- ▶ E' collegato un dispositivo di memorizzazione esterna, ad es. memory stick.
- ▶ Le impostazioni vengono eseguite.
- Per iniziare, toccare [**Esporta**].
Per annullare, premere [**Annulla**].

Importa impostazioni e metodi da dispositivo di archiviazione esterna...

È possibile definire i seguenti parametri:

Parametro	Spiegazione	Valori
Importa da file	Definisce i dati da importare.	Cerca e seleziona
Posizione	Mostra la posizione del file di importazione.	–
Importa selezione	Definisce i dati per l'importazione.	Tutto* <input checked="" type="checkbox"/> Gestione utente e preferenze utente <input checked="" type="checkbox"/> Impostazioni sistema, applicazione e QM <input checked="" type="checkbox"/> Metodi

* Impostazione di fabbrica

- ▶ Impostazioni di importazione e metodi dai dispositivi esterni di archiviazione - è selezionata.
 - ▶ E' collegato un dispositivo di memorizzazione esterna, ad es. memory stick.
- 1 Toccare **Cerca e seleziona**
⇒ Apparirà **Importa da file**.
 - 2 Selezionare il dispositivo e file di importazione.
⇒ Apparirà il menu completo della Importazione di impostazioni e metodi da dispositivi di archiviazione esterni.
 - 3 Toccare sulla selezione dell'Importazione e selezionare i dati per l'importazione, se necessario.
 - 4 Per iniziare, toccare il pulsante Importa e seguire le istruzioni nella finestra di messaggio.
Per iniziare, toccare [**Annulla**].

6.6.2 Backup / ripristino

Navigazione: Home > Impostazioni > Gestione sistema e dati > Backup/Ripristino

Questa voce di menù consente di creare un punto di ripristino del sistema e di memorizzarlo su un dispositivo di memorizzazione esterno. Si raccomanda di creare un punto di ripristino del sistema regolarmente. In questo modo sarà possibile ripristinare il sistema con tutti i dati in caso di malfunzionamento.

Attenzione

- Dopo il ripristino, il sistema è in stato di backup. Questo significa che i dati più recenti, come le impostazioni, i metodi o i risultati, sono andati persi.
- Il ripristino è possibile solo sullo stesso strumento da cui è stato effettuato il backup.

Backup

È possibile definire i seguenti parametri:

Parametro	Spiegazione	Valori
Nome file	Definisce il nome del nuovo file di dati.	qualsiasi
Posizione	Trova la posizione sul dispositivo di memorizzazione.	Cerca e seleziona

Procedura:

- ▶ È collegato un dispositivo di memorizzazione esterno, ad es. uno stick di memoria.
 - ▶ **Effettua un backup di sistema su dispositivo di archiviazione esterna...** è selezionato.
- 1 Definire il nome del nuovo file di dati.
 - 2 Definire la posizione sul dispositivo di memorizzazione.
 - 3 Per confermare, toccare [**OK**].
 - 4 Per iniziare, toccare [**Backup**].
Per interrompere, toccare [**Annulla**].

Ripristina

È possibile definire i seguenti parametri:

Parametro	Spiegazione	Valori
Ripristina da file	Trovare la posizione sul dispositivo di archiviazione e selezionare il file per il ripristino.	Cerca e seleziona

Procedura:

- ▶ **Ripristina il sistema dal backup selezionato...** è selezionato.
 - ▶ È collegato un dispositivo di memorizzazione esterno, ad es. uno stick di memoria.
- 1 Toccare **Ripristina da file...Cerca e seleziona**.
⇒ Apparirà il dispositivo di memorizzazione.
 - 2 Selezionare il file per il ripristino.
 - 3 Per iniziare, toccare [**Ripristina**].
Per interrompere, toccare [**Annulla**].
⇒ Apparirà la finestra di conferma.
 - 4 Confermare con [**Ripristina**].
- ⇒ Il sistema ripristinerà i dati e quindi eseguirà un riavvio. Attendere che il sistema si sia completamente riavviato.

6.6.3 Reimpostazione (reset)

Navigazione: Home > Impostazioni > Gestione sistema e dati > Reset

Questa voce di menu consente di reimpostare lo strumento alle impostazioni di fabbrica. Le regolazioni e le cronologie relative a data, ora, peso e temperatura non saranno modificate.



ATTENZIONE

Perdita di dati dopo il reset del sistema.

Dopo il reset, lo strumento si trova nello stato in cui è stato consegnato. Questo significa che tutti i dati come le impostazioni, i metodi o i risultati sono andati persi.

- Consigliamo di salvare prima i dati rilevanti su un dispositivo di memorizzazione esterno, **vedere** Esportare / Importare (Pagina 52) e Backup / ripristino (Pagina 53).

È possibile definire i seguenti parametri:

Parametro	Spiegazione	Valori
Azzera	Reimposta lo strumento alle impostazioni di fabbrica.	nessuno

6.6.4 Aggiornamento

Navigazione: Home > Impostazioni > Gestione sistema e dati > Aggiorna

Nota

Questa funzione non è disponibile sugli strumenti omologati. Per l'aggiornamento, contattare il rappresentante METTLER TOLEDO.

METTLER TOLEDO migliora continuamente il firmware (software) dei suoi strumenti a beneficio dei clienti. Per fare in modo che il cliente possa beneficiare rapidamente e facilmente dei nuovi sviluppi, METTLER TOLEDO rende disponibili le ultime versioni del firmware su Internet. Il firmware reso disponibile su Internet è stato sviluppato e testato da Mettler-Toledo AG con processi che soddisfano le linee guida della norma ISO 9001. Mettler-Toledo AG, tuttavia, declina ogni responsabilità per le conseguenze che potrebbero derivare dall'uso del firmware.

Modalità operative

Se vi registrate sul seguente sito web di METTLER TOLEDO, vi troverete tutte le informazioni utili e gli aggiornamenti per il vostro strumento:

www.mettler-toledo-support.com

Procedura di aggiornamento



ATTENZIONE

Perdita di dati dopo l'aggiornamento del sistema.

Durante l'aggiornamento del sistema, i dati esistenti, quali le impostazioni, i metodi o i risultati vengono trasferiti. Può accadere che i dati vengano persi o l'aggiornamento non venga effettuato.

- Prima di procedere, si consiglia di creare un punto di ripristino del sistema su un dispositivo di memorizzazione esterno, **vedere** Backup / ripristino (Pagina 53).

Per ogni aggiornamento software, devono essere eseguite le operazioni seguenti:

Fase 1 Backup dei dati di sistema.

Vedere Backup / ripristino (Pagina 53), procedura **Backup**.

Fase 2 Eseguire l'aggiornamento del software (vedere sotto).

Fase 3 Ripristinare i dati di sistema, se necessario.

Vedere Backup / ripristino (Pagina 53), procedura **Ripristina**.

Eseguire l'aggiornamento del software

Questa voce di menù consente di aggiornare lo strumento.

È possibile definire i seguenti parametri:

Parametro	Spiegazione	Valori
Aggiorna da file	Trovare la posizione sul dispositivo di archiviazione e selezionare il file per il ripristino.	Cerca e seleziona

► Il backup dei dati di sistema è già stato effettuato.

1 Inserire una chiavetta USB con il software per l'aggiornamento.

2 Selezionare **Home > Impostazioni > Gestione sistema e dati > Aggiorna**.

- ⇒ Apparirà la schermata **Aggiorna**.
- 3 Toccare **Aggiorna da file. Cerca e seleziona** il file del pacchetto di aggiornamento software sulla chiavetta USB.
 - 4 Toccare [**Aggiorna**]
⇒ Apparirà la schermata Conferma Aggiornamento Software.
 - 5 Leggere le informazioni sullo schermo.
 - Se è necessario effettuare un aggiornamento, toccare [**Aggiorna**].
 - Se il software è aggiornato, toccare [**OK**].
 - 6 Attendere che l'aggiornamento del software sia terminato completamente, cioè che il sistema sia ritornato alla schermata iniziale (lo strumento potrebbe riavviarsi fino a due volte).

Attenzione

Non rimuovere la chiavetta USB prima che lo strumento non si sia completamente riavviato.

Vedi anche

- Regolazione touch screen (Pagina 40)

7 Test/Regolazione

Navigazione: Home > Test/Regolazione

Questa funzione offre la possibilità di regolare o testare il bilanciamento integrato e il modulo riscaldante. Per le impostazioni relative **vedere** Impostazioni Test / regolazione (Pagina 44).

Struttura del menu

Menu principale	Sottomenu	Ulteriori informazioni
Regolazioni	Regolazione peso - interna	vedere Regolazione peso - interna (Pagina 58)
	Regolazione peso - esterna	vedere Regolazione peso - esterna (Pagina 58)
	Regolazione temperatura	vedere Regolazione della temperatura (Pagina 59)
	Stampe delle regolazioni	vedere Esempi di stampe della regolazione (Pagina 61)
Verifiche	Verifica peso - interna	vedere Verifica peso - interna (Pagina 62)
	Verifica peso - esterna	vedere Test peso - esterno (Pagina 62)
	Verifica temperatura	vedere Test della temperatura (Pagina 63)
	Stampe dei test	vedere Esempi stampe dei test (Pagina 64)
Cronol.	no sottomenu	vedere Cronologia (Pagina 65)

7.1 Regolazioni

Navigazione: Home > Test/Regolazione > Regolazioni

In questa voce di menu è possibile regolare la bilancia e il modulo riscaldante dello strumento. Per le impostazioni relative **vedere** Impostazioni Impostazioni Test / regolazione (Pagina 44)

Attenzione

- Per ottenere risultati accurati, la bilancia dovrà essere regolata presso il punto di utilizzo in condizioni di misura al fine di impostare correttamente l'accelerazione di gravità presso la sua posizione. Lo strumento deve essere collegato alla rete elettrica per circa 60 minuti per raggiungere la temperatura di funzionamento prima della regolazione. La regolazione è necessaria:
 - prima che lo strumento sia utilizzato per la prima volta.
 - dopo un cambio di posizione.
- Si consiglia di attendere almeno 30 minuti dopo una operazione di essiccazione (o di una precedente regolazione del modulo riscaldante) prima di eseguire la regolazione.

Regolazione completamente automatica FACT

Questo strumento è dotato di una regolazione completamente automatica con due pesi interni chiamata Tecnologia di taratura completamente automatica (Fully Automatic Calibration Technology, FACT) **FACT**.

La bilancia si regola automaticamente:

- dopo la fase di riscaldamento dopo il collegamento alla rete elettrica.
- quando un cambiamento delle condizioni ambientali (temperatura) potrebbe portare ad una deviazione notevole nella misura.
- a intervalli di tempo fissati

FACT è attivato di default e può essere disattivato su richiesta, ad esempio quando si esegue una regolazione esterna, **vedere** FACT (regolazione completamente automatica) (Pagina 47)

Navigazione: Home > Impostazioni > Gestione della qualità > Impostazioni Verifica / Regolazione > FACT

Nota


Con i modelli approvati il **FACT** non può essere spento.

7.1.1 Regolazione peso - interna

Navigazione: Home > Test/Regolazione > Regolazioni > Regolazione peso - interna

Questa funzione consente di regolare la bilancia con i pesi interni. La regolazione interna è equivalente alla regolazione FACT.

Eeguire questa funzione come segue:

- 1 Toccare la voce di menù **Regolazione peso - interna**.
⇒ Apparirà la schermata di regolazione.
- 2 Svuotare il supporto e toccare [**Avvia regolazione**].
⇒ La bilancia si regola automaticamente:
⇒ Lo strumento indica quando il processo di regolazione è concluso. La bilancia è regolata e pronta all'uso per le successive misurazioni. Il display mostra i risultati di regolazione. I risultati possono essere stampati premendo [].

7.1.2 Regolazione peso - esterna

Navigazione: Home > Test/Regolazione > Regolazioni > Regolazione peso - esterna

Questa funzione permette di regolare la bilancia utilizzando un peso esterno. Si consiglia di utilizzare pesi certificati in modo da garantire la massima tracciabilità.


Nota

Si consiglia di disabilitare il FACT. In caso contrario, il FACT sovrascriverà la regolazione.

Eeguire questa funzione come segue:

- ▶ Il FACT è disattivato.
 - ▶ Il peso di prova e le impostazioni di regolazione sono definite.
vedere Impostazioni Test / regolazione (Pagina 44)
- 1 Tenere a portata di mano il peso di prova.
 - 2 Toccare la voce **Regolazione peso - esterna**.
⇒ Apparirà la schermata di regolazione.
 - 3 Svuotare il supporto per portacampione e toccare [**Avvia regolazione**].

Nota

- Si consiglia di non utilizzare un supporto.
- ⇒ Il valore richiesto lampeggia e il sistema richiede di caricare il peso, ad esempio "100,00 g".
- 4 Caricare il peso di prova richiesto nel centro del supporto per portacampione.
⇒ La bilancia indica il processo di regolazione, appare "_____".
 - 5 Quando "**000,00**" lampeggia sul display, togliere il peso di prova.
- ⇒ La bilancia è regolata e pronta all'uso per le successive misurazioni. Il display mostra i risultati di regolazione. I risultati possono essere stampati premendo [].

Nota

- ▶ Dopo un timeout appare il messaggio di errore **Peso fuori intervallo. La regolazione è stata interrotta**. La regolazione non è stata eseguita.
- 1 Confermare con [**OK**].
 - 2 Togliere il peso di prova per lo scarico.

- 3 Ripetere la regolazione.

7.1.3 Regolazione della temperatura

Navigazione: Home > Test/Regolazione > Regolazioni > Regolazione temperatura

Questa funzione consente di regolare il controllo della temperatura del modulo riscaldante. È necessario il **Kit temperatura** opzionale per l'esecuzione di questa funzione, **vedere** Accessori e parti di ricambio (Pagina 111). Per capire quando è necessaria una regolazione del modulo riscaldante, **vedere** Note sulla regolazione della bilancia e del modulo riscaldante (Pagina 115). Si consiglia di attendere almeno 30 minuti dopo una operazione di essiccamento (o di una precedente regolazione del modulo riscaldante) prima di eseguire la regolazione.

Nota

- La durata della regolazione della temperatura è di 30 minuti. (15 minuti per ogni misurazione di temperatura).
- Il cassetto del campione deve essere a meno di 50° C prima che possa essere effettuata un'ulteriore regolazione o test.
- E' anche possibile effettuare un primo test, e poi trasformare il test in una regolazione, se necessario. Possibile solo per test eseguiti con 2 temperature, **vedere** Test della temperatura (Pagina 63).
- Per le impostazioni di regolazione della temperatura **vedere** Impostazioni di regolazione (Pagina 46)



ATTENZIONE

Pericolo di ustioni

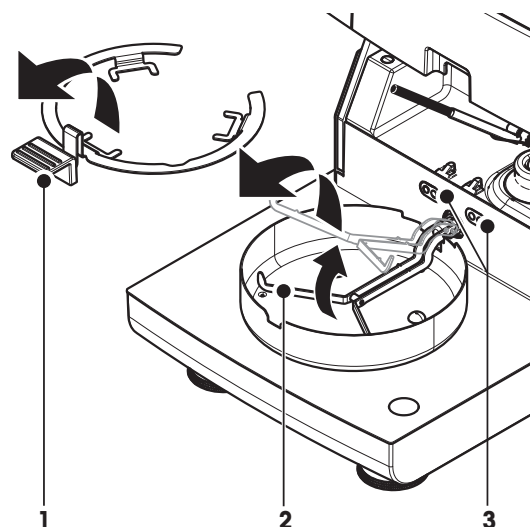
Il cassetto del campione potrebbe essere ancora caldo.

- Raffreddare strumento prima di effettuare le impostazioni.

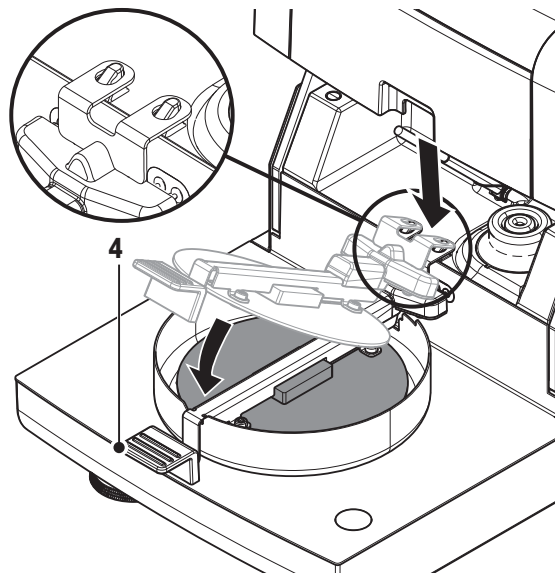
- ▶ Per le impostazioni di regolazione **vedere** Impostazioni di regolazione (Pagina 46)
- Toccare la voce di menu **Regolazione temperatura**.
 - ⇒ Apparirà la schermata di lavoro **Regolazione temperatura**.

Impostazione dell'Unità di essiccamento

- ▶ Tenere a portata di mano il **Kit temperatura** necessario.
 - ▶ Lo strumento è acceso.
 - ▶ Il cassetto del campione è aperto.
 - ▶ Lo strumento si è raffreddato.
- 1 Rimuovere il manipolatore del portacampione (con il supporto) (1).
 - 2 Rimuovere supporto per portacampione (2).
 - 3 Le aree di contatto (3) devono essere pulite. Pulirle se necessario.



- Inserire il **Kit temperatura** (4).



Avvio della regolazione

- Il **Kit temperatura** è inserito.

- 1 Toccare [**Avvia regolazione**].

Nota

Il processo di regolazione dura 30 minuti.

- ⇒ Lo strumento avvia il processo di regolazione. Lo schermo mostra la temperatura corrente e il tempo rimanente.
 - ⇒ Lo strumento viene riscaldato fino al livello di temperatura 1 per determinare la temperatura prestabilita inferiore.
 - ⇒ Dopo 15 minuti, lo strumento regola la temperatura inferiore e continua la procedura.
 - ⇒ Lo strumento viene riscaldato fino al livello di temperatura 2 per determinare la temperatura prestabilita superiore.
 - ⇒ Dopo 15 minuti, lo strumento regola la temperatura superiore e conclude la regolazione.
- 2
 - Per stampare i risultati, toccare [Stampa].
 - Per visualizzare o stampare i risultati di regolazioni precedenti, toccare [**Cronol.**].
 - Per tornare alla schermata principale, toccare [Home].
 - 3 Dopo il raffreddamento, togliere **Kit temperatura** e impostare l'unità di essiccazione per la misurazione.

Vedere Cronologia (Pagina 65) e Impostazione dell'Unità di essiccazione (Pagina 28).

Nota

Il kit per la regolazione della temperatura che è stato calibrato può essere ricalibrato. Si prega di contattare il rappresentante locale di METTLER TOLEDO per ulteriori informazioni.

7.1.4 Esempi di stampe della regolazione

Peso di regolazione interno

```

REGOLAZIONE PESO INTERNA

      14.10.2011      11:51

METTLER TOLEDO
Analizzatore alogeno di
umidità

Tipo                HX204
Numero seriale
(Unità Essiccamento 2345
Numero seriale
(Terminale)         6788
SW (Unità
Essiccamento)      0.60.09
SW (Terminale)     4.20628

Nome utente
      Amministratore

Temperatura cella
                24.60 °C
Essiccamento     leveled
Regolazione
      Operazione effettuata

Signature
.....
----- END -----

```

Peso di regolazione esterno

```

REGOLAZIONE PESO ESTERNA

      14.10.2011      11:51

METTLER TOLEDO
Analizzatore alogeno di
umidità

Tipo                HX204
Numero seriale
(Unità Essiccamento 2345
Numero seriale
(Terminale)         6788
SW (Unità
Essiccamento)      0.60.09
SW (Terminale)     4.20628

Nome utente
      Amministratore

ID peso
                ECW-100/1
Peso nominale
                100.000 g
Temperatura cella
                25.20 °C
Unità
Essiccamento     leveled
Regolazione
      Operazione effettuata

Signature
.....
----- END -----

```

Regolazione della temperatura

```

REGOLAZIONE TEMPERATURA-

      14.10.2011      11:51

METTLER TOLEDO
Analizzatore alogeno di
umidità

Tipo                HX204
Numero seriale
(Unità Essiccamento 2345
Numero seriale
(Terminale)         6788
SW (Unità
Essiccamento)      0.60.09
SW (Terminale)     4.20628

Nome utente
      Amministratore

ID Kit temp.      MT-414/A
Temp1 target      100 °C
Temp1 effettiva   97 °C
Temp2 target      160 °C
Temp2 effettiva   162 °C
Regolazione
      Operazione effettuata

Signature
.....
----- END -----

```

7.2 Test

Navigazione: Home > Test/Regolazione > Verifiche


In questa voce di menu è possibile controllare la regolazione della bilancia, nonché la temperatura del modulo riscaldante. Per le impostazioni relative **vedere** Impostazioni Test / regolazione (Pagina 44).

7.2.1 Verifica peso - interna

Navigazione: Home > Test/Regolazione > Verifiche > Verifica peso - interna

Questa funzione consente di provare la bilancia con il peso interno. Eseguire questa funzione come segue:


- ▶ Le impostazioni di prova sono definite (l'impostazione di fabbrica della tolleranza è 0,0010%)
vedere Impostazioni Test / regolazione (Pagina 44)
- 1 Aprire il cassetto del campione
- 2 Toccare la voce **Verifica peso - interna**.
⇒ Apparirà la schermata di prova.
- 3 Svuotare il supporto e toccare [**Avvia la verifica**].
⇒ La bilancia viene testata automaticamente.
- ⇒ Una volta terminato il processo di prova, il display mostra i risultati della prova e indica se la prova è stata superata o meno a seconda delle tolleranze definite.

I risultati della prova possono essere stampati premendo [].

7.2.2 Test peso - esterno

Navigazione: Home > Test/Regolazione > Verifiche > Verifica peso - esterna

Questa funzione permette di controllare la bilancia utilizzando un peso esterno. Eseguire questa funzione come segue:

- ▶ Il peso di prova e le impostazioni di prova sono definite.
vedere Impostazioni Test / regolazione (Pagina 44)
- 1 Tenere a portata di mano il peso di prova.
- 2 Aprire il cassetto del campione.
- 3 Toccare la voce **Verifica peso - esterna**.
⇒ Apparirà la schermata di prova.
- 4 Svuotare il supporto per portacampione e toccare [**Avvia la verifica**].
Nota
Si consiglia di non utilizzare un supporto.
⇒ Il valore richiesto lampeggia e richiede di caricare il peso.
- 5 Caricare il peso di prova richiesto.
⇒ La bilancia indica il processo di prova, appare "_____".
- 6 Quando **"000,00"** lampeggia sul display, togliere il peso di prova.
- ⇒ Una volta terminato il processo di prova, il display mostra i risultati della prova e indica se la prova è stata superata o meno a seconda delle tolleranze definite. I risultati possono essere stampati premendo [].

Timeout

- ▶ Dopo un timeout appare il messaggio di errore **Peso fuori intervallo. La verifica è stata interrotta..** Il test non è stato eseguito.
- 1 Confermare con [**OK**].
- 2 Ripetere il test.

7.2.3 Test della temperatura

Navigazione: Home > Test/Regolazione > Verifiche > Verifica temperatura

Questa funzione consente di testare il controllo della temperatura del modulo riscaldante. È necessario il kit opzionale della temperatura per l'esecuzione di questa funzione, **vedere** Accessori e parti di ricambio (Pagina 111). Per capire quando è necessario il test del modulo riscaldante, **vedere** Note sulla regolazione della bilancia e del modulo riscaldante (Pagina 115). Si consiglia di attendere almeno 30 minuti dopo una operazione di essiccamento (o di una precedente regolazione del modulo riscaldante) prima di eseguire il test.

Nota

- La durata della prova temperatura è di 15 minuti per ciascuna temperatura di misurazione.
- Il cassetto del campione deve essere a meno di 50° C prima che possa essere effettuata un'ulteriore regolazione o test.
- E' anche possibile effettuare un primo test, e poi trasformare il test in una regolazione, se necessario. Ciò è possibile solo per le prove eseguite con le temperature 1 e 2.
- Per le impostazioni del test della temperatura **vedere** Impostazioni dei test (Pagina 45).

Impostazione dell'unità di essiccamento per il test della temperatura

Stessa procedura per la regolazione della temperatura, **vedere** Regolazione della temperatura (Pagina 59).



ATTENZIONE

Pericolo di ustioni

Il cassetto del campione potrebbe essere ancora caldo.

- Raffreddare strumento prima di effettuare le impostazioni.

Esecuzione della prova di temperatura

- ▶ Le impostazioni di prova sono definite, **vedere** Impostazioni dei test (Pagina 45)
- ▶ L'impostazione dell'unità di essiccamento per le prove della temperatura è stata effettuata.

1 Toccare la voce di menu **Verifica temperatura**.

⇒ Apparirà la schermata di lavoro **Verifica temperatura**.

2 Toccare [**Avvia la verifica**].

Nota

Il processo di prova dura circa 15 minuti per ogni temperatura (a seconda delle impostazioni).

⇒ Lo strumento avvia il processo di prova. Lo schermo mostra la temperatura corrente e il tempo rimanente.

⇒ Lo strumento viene riscaldato fino al livello di temperatura 1 per determinare la temperatura prestabilita inferiore.

⇒ Dopo 15 minuti, lo strumento visualizza e memorizza la temperatura inferiore misurata e continua con il processo.

⇒ Lo strumento viene riscaldato fino al livello di temperatura 2 per determinare la temperatura prestabilita superiore.


⇒ Dopo 15 minuti, lo strumento visualizza e memorizza la temperatura misurata superiore.

⇒ Se è stata definita la temperatura 3, la procedura comprende una fase aggiuntiva.

⇒ La prova è conclusa e viene indicato se la prova è stata superata o meno, a seconda delle tolleranze definite.

3 Decidere se è necessaria una regolazione.

4 • Per tornare al menù **Verifiche**, toccare [**Verifiche**].

• Per stampare i risultati, toccare [].

• Per visualizzare o stampare i risultati in qualsiasi momento, toccare [**Cronol.**].

• Per tornare alla schermata principale, premere [].

- 5 Dopo il raffreddamento, rimuovere il kit di regolazione della temperatura e impostare l'unità di essiccamento per la misurazione, **vedere** Impostazione dell'Unità di essiccamento (Pagina 28)

7.2.4 Esempi stampe dei test

Test peso interno

```
--VERIFICA PESO INTERNA--
      14.10.2011   11:51

METTLER TOLEDO
Analizzatore alogeno di
umidità

Tipo                HX204
Numero seriale
(Unità Essiccamento 2345
Numero seriale
(Terminale)         6788
SW (Unità
Essiccamento)      0.60.09
SW (Terminale)      4.20628

Nome utente
      Amministratore

Target              100.000 %
Effettiva            99.999 %
Differenza           -0.001 %
Temperatura cella   24.30 °C

Unità
Essiccamento       leveled
Verifica
      Operazione superata

Signature
.....

----- END -----
```

Test Peso esterno

```
--VERIFICA PESO ESTERNA--
      14.10.2011   11:51

METTLER TOLEDO
Analizzatore alogeno di
umidità

Tipo                HX204
Numero seriale
(Unità Essiccamento 2345
Numero seriale
(Terminale)         6788
SW (Unità
Essiccamento)      0.60.09
SW (Terminale)      4.20628

Nome utente
      Amministratore

ID peso
      ECW-100/1

Peso nominale
      100.000 g
Effettiva            100.001 g
Differenza            0.001 g
Tolerance            +/- 0.002 g
Temperatura cella   23.83 °C

Unità
Essiccamento       leveled
Verifica
      Operazione superata

Signature
.....

----- END -----
```

Test della temperatura

```
--VERIFICA TEMPERATURA--
      14.10.2011   11:51

METTLER TOLEDO
Analizzatore alogeno di
umidità

Tipo                HX204
Numero seriale
(Unità Essiccamento 2345
Numero seriale
(Terminale)         6788
SW (Unità
Essiccamento)      0.60.09
SW (Terminale)      4.20628

Nome utente
      Amministratore

ID Kit temp.        MT-414/A
Templ target        100 °C
Templ effettiva     99 °C
Templ tolleranza
      +/- 2 °C
Templ target        160 °C
Templ effettiva     159 °C
Templ tolleranza
      +/- 2 °C

Verifica
      Operazione superata

Signature
.....

----- END -----
```


7.3 Cronologia

Navigazione: Home > Testi/Regolazione > Cronol.

Lo strumento registra sempre tutti i test o le operazioni di regolazione che sono state fatte e li salva in una memoria che è protetta in modo particolare contro le interruzioni di corrente (limitato agli ultimi 50 record per la selezione di cronologia).

Nota

Le regolazioni o i test annullati non vengono salvati.

Quando viene selezionata la cronologia, è visualizzato un elenco con la selezione di cronologia come segue:

- **Cronol. verifica peso**
- **Cronol. regolazione peso**
- **Cronol. verifica temperatura**
- **Cronol. regolazione temperatura**

Le seguenti informazioni vengono visualizzate:

Cronologia verifica peso


Test Peso esterno		Test peso interno	
Identificazione peso di test		Peso nominale	100 %
Peso nominale	g	Peso effettivo	%
Peso effettivo	g	Differenza	%
Differenza	g	Tolleranza	%
Tolleranza	g	Temperatura	°C
Temperatura	°C	Informazioni sul livellamento	
Informazioni sul livellamento			

Cronologia regolazioni peso

Peso di regolazione esterno		Peso di regolazione interno	
Nome del peso di regolazione		Temperatura	°C
Identificazione peso di regolazione		Informazioni sul livellamento	
Peso nominale	g		
Temperatura	°C		
Informazioni sul livellamento			

Cronologia regolazione/test della temperatura

Regolazione della temperatura		Test della temperatura	
Identificazione del kit di regolazione		Identificazione del kit di regolazione	
Temperatura 1	bersaglio - attuale	Temperatura 1	bersaglio - attuale
Temperatura 2	bersaglio - attuale	Temperatura 2	bersaglio - attuale
		Temperatura da definire	bersaglio - attuale
		Tolleranze per ogni temperatura	°C

I risultati selezionati individualmente possono essere stampati premendo .

8 Definizione del metodo

Navigazione: Home > Definizione metodo

Cos'è un metodo?

I "Metodi" semplificano e accelerano il vostro lavoro quotidiano. Un metodo contiene tutte le impostazioni per misurare il contenuto di umidità di un particolare campione (sostanza). Può essere richiamato premendo un pulsante di misura o un collegamento e lo strumento funzionerà immediatamente con le relative impostazioni.

La **regolazione ottimale dei parametri e il tempo di essiccamento** dipendono dal tipo e della dimensione del campione e dalla precisione desiderata del risultato della misurazione. I parametri esatti possono essere determinati solo sperimentalmente, **vedere** Come ottenere i risultati migliori (Pagina 115). Il vostro strumento vi aiuta nel determinare le impostazioni.

Definizione metodo

Questa funzione consente di definire nuovi metodi e di modificare, cancellare, esportare o importare i metodi esistenti a seconda dei permessi dell'utente. Esso consente di memorizzare fino a 300 singoli metodi.

Tutti i parametri che sono utilizzati in un metodo di essiccamento, possono essere definiti nell'ambito di questa voce di menu.

Nota

- Nella maggior parte dei casi è sufficiente impostare **Parametri misurazione principali**.
- Ulteriori informazioni sulla definizione dei metodi si trovano nella brochure applicativa «Guida all'analisi dell'umidità» o **vedere** Come ottenere i risultati migliori (Pagina 115).

Prerequisito

Il menu dei parametri appare solo se un metodo già esiste e viene selezionato nella finestra di dialogo di definizione del metodo o viene creato un nuovo metodo.

Struttura del menu

Menu principale	Sottomenu	Ulteriori informazioni
Parametri misurazione principali	Programma essiccamento (Compresi la temperatura e i criteri di disinserzione)	vedere Impostazioni del programma di essiccamento (Pagina 68)
	Modalità visualizzazione	vedere Impostazioni della modalità di visualizzazione (Pagina 75)
	Peso iniziale	vedere Impostazioni del peso iniziale (Pagina 78)
Gestione risultati e valori	Limiti di controllo	vedere Limiti di controllo (Pagina 79)
	Risoluzione	vedere Risoluzione (Pagina 80)
Gestione flusso di lavoro	Modalità avvio	vedere Modalità di avvio (Pagina 81)
	Preriscaldamento	vedere Preriscaldamento (Pagina 81)
Proprietà generali metodo	Nome metodo	vedere Nome del metodo (Pagina 83)

Definizione di un nuovo metodo

Nota

Il nome di un metodo è univoco.

► **Definizione metodo** è selezionato.

- 1 Toccare **Nuovo ...**.
⇒ Apparirà la tastiera.
- 2 Inserire un nome per il nuovo metodo. Il nome deve essere univoco e non ambiguo. Sono disponibili fino a 30 caratteri (spazi inclusi).
- 3 Confermare con [**OK**].
⇒ Apparirà il menu dei parametri per il nuovo metodo.
- 4 Impostare i parametri desiderati, ad esempio **Parametri misurazione principali**.
- 5 Per memorizzare il metodo, toccare [**Salva**].

Modifica di un metodo già presente.

► **Definizione metodo** è selezionato.

- 1 Dalla lista, toccare il metodo della lista che si desidera modificare.
⇒ Apparirà il menu dei parametri per il metodo selezionato.
- 2 Modificare i parametri desiderati, ad esempio **Parametri misurazione principali**.
- 3 Per memorizzare il metodo, toccare [**Salva**].

Copia di un metodo già presente.

► **Definizione metodo** è selezionato.

- 1 Dalla lista, toccare il metodo della lista che si desidera copiare.
⇒ Apparirà il menu dei parametri del metodo selezionato.
- 2 Toccare [**Salva con nome**].
⇒ Apparirà la tastiera.
- 3 Immettere un nuovo nome per il metodo copiato. Il nome deve essere univoco e non ambiguo. Sono disponibili fino a 30 caratteri.
- 4 Per memorizzare il metodo, toccare [**Salva**].

Eliminazione di un metodo esistente

Nota

Tutti i risultati di questo metodo sono eliminati.

► **Definizione metodo** è selezionato.

- 1 Dalla lista, toccare il metodo della lista che si desidera eliminare.
⇒ Apparirà il menu dei parametri del metodo selezionato.
- 2 Toccare **Elimina**.
⇒ Sarà visualizzata una finestra di messaggio
- 3 Confermare con [**Elimina**].
⇒ Il metodo desiderato viene eliminato.

Nota

Qualora vi sia un collegamento a questo metodo, esso non viene eliminato.

Per l'eliminazione dei collegamenti **vedere** Utilizzo dei collegamenti (Pagina 88).

8.1 Principali parametri di misurazione

Navigazione: Home > Definizione metodo > Nome metodo > Parametri misurazione principali

Questi parametri sono rilevanti per la misurazione e devono essere determinati per tutti i campioni. La maggior parte dei campioni può essere determinata con questi parametri.

È possibile definire i seguenti parametri:

Voce di menu	Spiegazione	Ulteriori informazioni
Programma essiccamento	Definisce il programma di essiccamento che è più adatto per il campione specifico. (Compresi i criteri di temperatura e di disinserzione)	vedere Impostazione del programma di essiccamento (Pagina 68)
Modalità visualizzazione	Definisce il tipo di valore per la visualizzazione e la stampa.	vedere Impostazioni della modalità di visualizzazione (Pagina 75)
Peso iniziale	Definisce un peso iniziale in modo che i campioni abbiano sempre circa lo stesso peso.	vedere Impostazioni del peso iniziale (Pagina 78)

8.1.1 Impostazioni del programma di essiccamento

Navigazione: Home > Definizione metodo > Nome metodo > Parametri misurazione principali > Programma essiccamento

Questa funzione mette a disposizione diversi programmi predefiniti di essiccamento per un adattamento ottimale delle caratteristiche di essiccamento al campione utilizzato. Inoltre, possono essere impostati la temperatura di essiccamento, il criterio di disinserzione nonché il peso iniziale. Effettuare una misurazione di test per determinare l'appropriato criterio di disinserzione, se non si conosce il comportamento del campione. Per effettuare una misurazione di test **vedere** Testare un metodo (Pagina 84)

Nota

Ulteriori informazioni sulla definizione dei metodi si trovano nella brochure applicativa «Guida all'analisi dell'umidità»

È possibile definire i seguenti parametri:

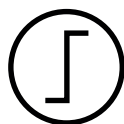
Parametro	Spiegazione	Valori
Programma essiccamento	Definisce il programma di essiccamento che è più adatto per il campione specifico.	Standard* Rapido Delicato Passaggi

* Impostazione di fabbrica

Ulteriori informazioni

- Essiccamento **Standard vedere** Impostazioni di essiccamento standard (Pagina 68)
- Essiccamento **Rapido vedere** Impostazioni dell'essiccamento rapido (Pagina 69).
- Essiccamento **Delicato vedere** Impostazioni dell'essiccamento delicato (Pagina 70)
- Essiccamento **Passaggi vedere** Impostazioni dell'essiccamento a stadi (Pagina 71)

8.1.1.1 Impostazioni di essiccamento standard



Essiccamento standard

Questo programma di essiccamento è impostato in fabbrica ed è adatto per la maggior parte dei campioni. Il campione viene riscaldato alla temperatura di essiccamento.

Impostazione di fabbrica

Temperatura essiccamento = 105 °C, **Modalità spegnimento 3** = 1 mg / 50 s

È possibile definire i seguenti parametri:

Parametro	Spiegazione	Valori
Temperatura essic.	Definisce la temperatura di essiccamento	40 ... 230 ° C
Modalità spegnimento	Il criterio di disinserzione determina quando lo strumento deve terminare l'essiccamento.	1 (1 mg / 10 s) 2 (1 mg / 20 s) 3 (1 mg / 50 s)* 4 (1 mg / 90 s) 5 (1 mg / 140 s) Tempo... Libero (mg / s)... Libero (% / s)...

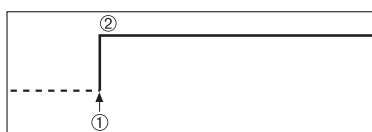
Impostazione della temperatura di essiccamento

Navigazione: Definizione metodo > Nome del metodo > **Parametri misurazione principali** > **Temperatura essiccamento**

In questa voce di menu è possibile impostare la temperatura finale di essiccamento

Nota:

Viene indicato l'intervallo di temperature ammesso per la temperatura di essiccamento.

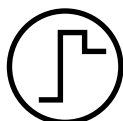


- 1 Avvio dell'essiccamento
- 2 Temperatura finale

Impostazione del Criterio di disinserzione

vedere Impostazioni del criterio di disinserzione (SOC) (Pagina 72)

8.1.1.2 Impostazioni dell'essiccamento rapido



Essiccamento rapido

Questo programma di essiccamento è principalmente adatto **per campioni con un tenore di umidità oltre il 30%**. Dopo l'avvio, la temperatura selezionata viene superata del 40% per 3 minuti (tuttavia, è possibile fino a massimo 230 ° C) per compensare il raffreddamento per la vaporizzazione e accelerare il processo di essiccamento. La temperatura di essiccamento viene quindi abbassata al valore impostato e mantenuta.

Impostazione di fabbrica

Temperatura essiccamento = 105 °C, **Modalità spegnimento** 3 = 1 mg / 50 s

È possibile definire i seguenti parametri:

Parametro	Spiegazione	Valori
Temperatura essic.	Definisce la temperatura di essiccamento	40 ... 230 ° C
Modalità spegnimento	Il criterio di disinserzione determina quando lo strumento deve terminare l'essiccamento.	1 (1 mg / 10 s) 2 (1 mg / 20 s) 3 (1 mg / 50 s)* 4 (1 mg / 90 s) 5 (1 mg / 140 s) Tempo... Libero (mg / s)... Libero (% / s)...

* Impostazione di fabbrica

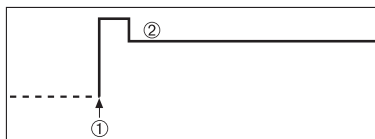
Impostazione della temperatura di essiccamento

Navigazione: Definizione metodo > Nome del metodo > Parametri misurazione principali > Temperatura essiccamento

In questa voce di menu è possibile impostare la temperatura finale di essiccamento

Nota:

Viene indicato l'intervallo di temperature ammesso per la temperatura di essiccamento.



- 1 Avvio dell'essiccamento
- 2 Temperatura finale

Impostazione del Criterio di disinserzione

vedere Impostazioni del criterio di disinserzione (SOC) (Pagina 72)

8.1.1.3 Impostazioni dell'essiccamento delicato



Essiccamento delicato

Questo programma è adatto per l'essiccamento delicato di sostanze che tendono a formare una pellicola (es., sostanze contenenti zuccheri o sostanze volatili). In tale programma, la temperatura viene aumentata costantemente e la temperatura di essiccamento scelta (finale) **viene raggiunta solo al termine** del cosiddetto "tempo di rampa". La «rampa», cioè il tempo che deve intercorrere tra l'inizio dell'essiccamento e il raggiungimento della temperatura finale può essere pre-impostato.

Impostazione di fabbrica

Temperatura essiccamento = 105 °C, **Tempo di salita** = 3:00 min,
Modalità spegnimento 3 = 1 mg / 50 s

È possibile definire i seguenti parametri:

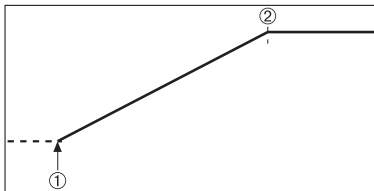
Parametro	Spiegazione	Valori
Temperatura essic.	Definisce la temperatura di essiccamento	40 ... 230 ° C
Tempo di salita	Definisce il tempo in minuti che deve intercorrere tra l'inizio dell'essiccamento e il raggiungimento della temperatura finale per l'essiccamento Delicato .	0...480 min
Modalità spegnimento	Il criterio di disinserzione determina quando lo strumento deve terminare l'essiccamento.	1 (1 mg / 10 s) 2 (1 mg / 20 s) 3 (1 mg / 50 s)* 4 (1 mg / 90 s) 5 (1 mg / 140 s) Tempo... Libero (mg / s)... Libero (% / s)...

* Impostazione di fabbrica

Impostazione della temperatura di essiccamento

Navigazione: Definizione metodo > Nome metodo > Parametri misurazione principali > Programma essiccamento Delicato Temperatura essiccamento

In questa voce di menu è possibile impostare la temperatura finale di essiccamento

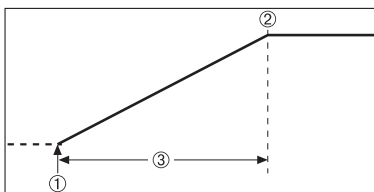


- 1 Avvio dell'essiccamento
- 2 Temperatura finale

Impostazione del tempo di rampa

Navigazione: Definizione metodo > Nome metodo > Parametri misurazione principali > Programma essiccamentoDelicato > Tempo di salita

In questa voce di menu è possibile definire il **Tempo di salita**, cioè il tempo che deve intercorrere tra l'inizio di essiccamento e il raggiungimento della temperatura finale. La rampa è avviata quando la temperatura raggiunge i 50 °C.



- 1 Avvio dell'essiccamento
- 2 Temperatura finale
- 3 **Tempo di salita**

Impostazione del Criterio di disinserzione

vedere Impostazioni del criterio di disinserzione (SOC) (Pagina 72)

8.1.1.4 Impostazioni dell'essiccamento a stadi



Essiccamento a stadi

Questo programma è adatto per l'essiccamento di sostanze consistenti di più componenti, che vaporizzano a temperature diverse (ad es. oli essenziali). In questo programma l'essiccamento viene eseguito a stadi cioè, il campione viene preriscaldato ad una temperatura determinata (1° stadio) e tenuto a questa temperatura per il criterio di disinserzione prescelto, ad es. tempo o perdita di peso per unità di tempo. Per lo stadio successivo la temperatura può essere aumentata, abbassata o rimanere la stessa. All'ultimo stadio, il criterio di disinserzione interrompe la misurazione. Sono selezionabili un massimo di 5 stadi.

L'essiccamento a stadi può essere impiegato anche per la determinazione rapida di campioni con alto tenore di umidità. In questo caso il primo stadio deve essere impostato con una temperatura maggiore di quella dell'ultimo stadio. Questo riduce l'evaporazione.

Suggerimenti per la misurazione di granuli plastici:

Impostazione del criterio di disinserzione "temporizzato" per il primo stadio (regolazione della temperatura possibilmente come per lo stadio 2). Il campione più grande (ad esempio 30 g) deve essere riscaldato prima che emetta la piccola quantità di umidità. Ciò impedisce che la misurazione venga interrotta prematuramente. Impostazione del criterio di disinserzione "5" per il secondo stadio che interrompe automaticamente la misurazione.

Impostazione di fabbrica

Stadio 1, **Temperatura** = 50 °C, **Modalità spegnimento** = 5:00 min

Stadio 2, **Temperatura** = 105 °C, **Modalità spegnimento** 3 = 1 mg / 50 s

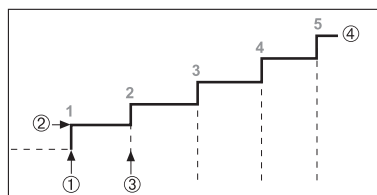
È possibile definire i seguenti parametri:

Parametro	Spiegazione	Valori
Passaggi essiccamento	Definisce il numero di stadi dell'essiccamento. Questa finestra di dialogo consente di definire l'impostazione della temperatura e del criterio di disinserzione per ciascuna fase.	1...5 Passaggi
Temperatura	Definisce la temperatura di essiccamento per ciascun stadio.	50 ... 230 ° C
Modalità spegnimento	Il criterio di disinserzione determina quando lo strumento deve terminare l'essiccamento o deve avviare lo stadio successivo.	1 (1 mg / 10 s) 2 (1 mg / 20 s) 3 (1 mg / 50 s)* 4 (1 mg / 90 s) 5 (1 mg / 140 s) Tempo... Libero (mg / s)... Libero (% / s)...

* Impostazione di fabbrica

Stadi dell'essiccamento

Navigazione: Definizione metodo > Nome metodo > Parametri misurazione principali > Programma essiccamentoPassaggi > Passaggi essiccamento



- 1 Avvio dell'essiccamento
- 2 Stadio temperatura
- 3 Stadio successivo, **Modalità spegnimento**
- 4 Ultimo stadio

Impostazione del Criterio di disinserzione

vedere Impostazioni del criterio di disinserzione (SOC) (Pagina 72)

8.1.1.5 Impostazioni del criterio di disinserzione (SOC)

Navigazione: Home > Definizione metodo > Nome metodo > Parametri misurazione principali > Programma essiccamento

Questa funzione consente di definire diversi criteri di disinserzione. Un criterio di disinserzione determina quando lo strumento deve terminare l'essiccamento o deve avviare la fase successiva ("Essiccamento a stadi"). I criteri di disinserzione garantiscono che le misurazioni vengano portate a termine nella medesima condizione (perdita di peso in funzione del tempo) ogni volta, garantendo misurazioni ripetibili.

Nota

Per ottenere risultati accurati bisognerà utilizzare i medesimi pesi iniziali, **vedere** Impostazioni del peso iniziale (Pagina 78).

È possibile definire i seguenti parametri:

Parametro	Spiegazione	Valori
Modalità spegnimento	Il criterio di disinserzione determina quando lo strumento deve terminare l'essiccamento.	1 (1 mg / 10 s) 2 (1 mg / 20 s) 3 (1 mg / 50 s)* 4 (1 mg / 90 s) 5 (1 mg / 140 s) Tempo... Libero (mg / s)... Libero (% / s)...

* Impostazione di fabbrica

- Perdita di peso per unità di tempo (5 impostazioni preprogrammate)
- Criterio di disinserzione libero (2 diverse impostazioni)
- Disinserzione temporizzata

Perdita di peso per unità di tempo

Questa disinserzione è basata su una perdita di peso per unità di tempo. Non appena la perdita di peso media dovesse risultare inferiore a un valore predeterminato per un tempo predeterminato, lo strumento considererà terminato l'essiccamento e concluderà automaticamente il processo di misurazione.

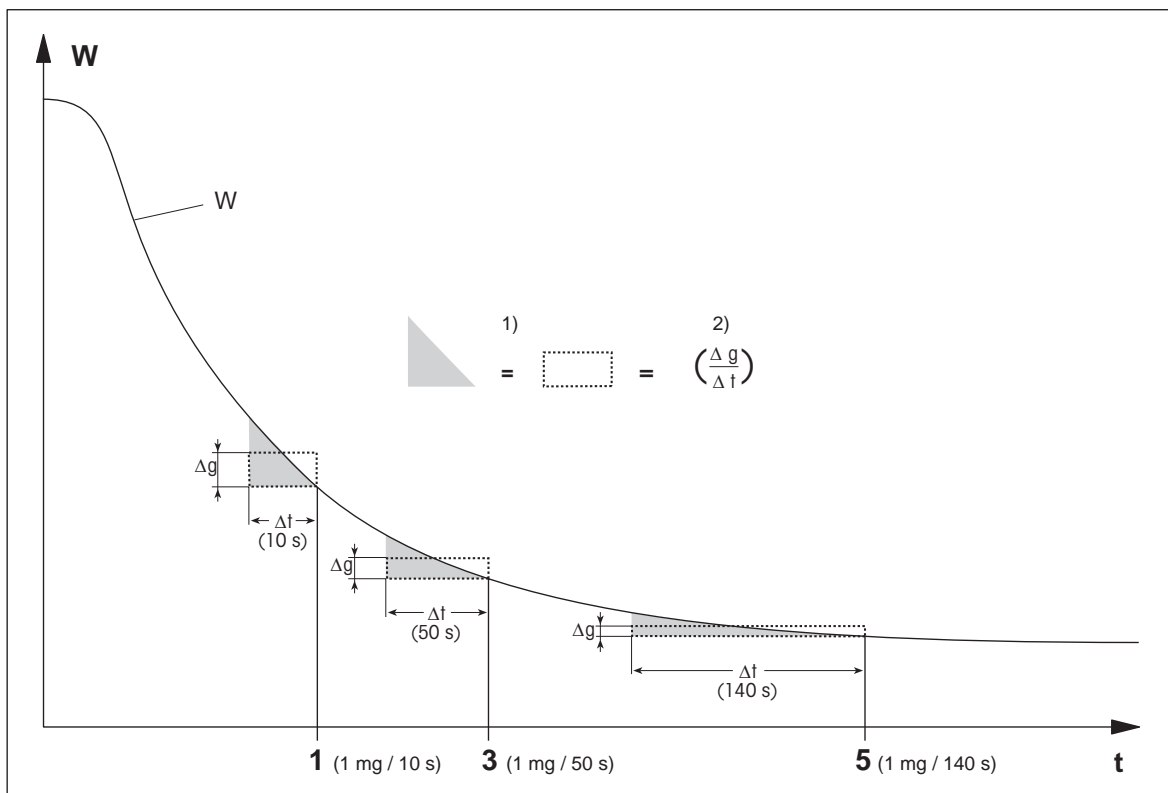
Nota

Durante i primi 30 secondi il criterio di disinserzione è inattivo.

Sono disponibili le 5 impostazioni preprogrammate seguenti

Criterio di disinserzione	Δg	Δt	Descrizione
1	1 mg	10 s	Questa impostazione è adatta per misurazioni rapide per determinare una tendenza.
2	1 mg	20 s	Quest'impostazione è adatta per un rapido essiccamento dei campioni.
3	1 mg	50 s	Questa è l' impostazione di fabbrica . E' adatta per la maggior parte delle tipologie di campioni.
4	1 mg	90 s	Questa impostazione è adatta per campioni che si essiccano con una discreta rapidità o per campioni con requisiti di precisione più elevati.
5	1 mg	140 s	Questa impostazione è adatta per campioni che si essiccano molto lentamente (umidità intrappolata, formazione di pellicola) o ad esempio per campioni con un contenuto di umidità molto basso, ad es. la plastica. Non adatta per campioni molto sensibili alla temperatura.

Il grafico sottostante esemplifica la modalità di funzionamento dell'operazione di disinserzione (non in scala).



t = ora

1) = area equivalente

W = peso del campione
1, 3, 5 = criteri di disinserzione indicati come esempio

2) = diminuzione di peso media per unità di tempo

Criterio di disinserzione libero

Il criterio di disinserzione libero è basato su una diminuzione di peso media per unità di tempo definita dall'utilizzatore.

Sono disponibili le 2 impostazioni preprogrammate seguenti:

- **Modalità spegnimentoLibero (mg / s)...** (diminuzione del peso per unità di tempo)
- **Modalità spegnimentoLibero (% / s)...** (diminuzione del peso per unità di tempo)

Disinserzione temporizzata

Con questo criterio, il processo di misurazione continua fino allo scadere del tempo di essiccamento predefinito. Il display mostra il valore progressivo del tempo di essiccamento trascorso:

Esecuzione delle misurazioni di prova

Per effettuare misurazioni di prova per determinare un corretto criterio di disinserzione, **vedere** Testare un metodo (Pagina 84).

8.1.2 Impostazioni della modalità di visualizzazione

Navigazione: Home > Definizione metodo > Nome metodo > Parametri misurazione principali > Modalità visualizzazione

Con questa funzione è possibile selezionare la modalità di visualizzazione dei risultati. Inoltre, è possibile definire i valori che verranno stampati nei rendiconti.

È possibile definire i seguenti parametri:

Parametro	Spiegazione	Valori
Modalità visualizzazione	Definisce i valori selezionati per la visualizzazione e la stampa.	%MC* %DC %AM %AD g g/kg MC g/kg DC -%MC

* Impostazione di fabbrica

- **%MC** – Contenuto di umidità (valore calcolato)
- **%DC** – Contenuto secco (valore calcolato)
- **%AM** – Contenuto di umidità ATRO (valore calcolato)
- **%AD** – Contenuto secco ATRO (peso secco, valore calcolato)
- **g** – Peso in grammi
- **g/kg MC** – Contenuto di umidità (valore calcolato)
- **g/kg DC** – Contenuto secco (valore calcolato)
- **-%MC** – Contenuto di umidità (valore negativo, valore calcolato)

Nota

I valori calcolati sono segnalati sul display con un asterisco.

Informazioni dettagliate:

%MC – Contenuto di umidità

Il contenuto di umidità del campione viene visualizzato (e stampato) come percentuale del peso umido (PU = peso iniziale = 100 %). Questa è l'impostazione di fabbrica.

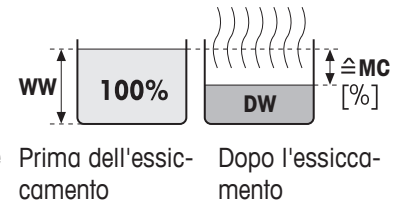
Durante la misurazione, il valore viene costantemente visualizzato in percentuale e, a livello grafico, tramite la curva di essiccamento. Il valore misurato è contrassegnato dal simbolo "%MC" (contenuto di umidità, ad esempio 11,35 %MC) anche in versione stampata.

$$MC = \frac{WW - DW}{WW} \cdot 100 \%$$

MC = Contenuto di umidità [0 ... 100%]

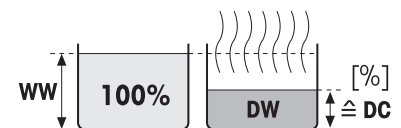
PU = peso umido

PS = peso secco



% DC - Contenuto Secco

Il contenuto secco del campione viene visualizzato (e stampato) come percentuale del peso umido (PU = peso iniziale = 100 %).



Durante la misurazione, il valore viene costantemente visualizzato in percentuale e, a livello grafico, tramite la curva di essiccamento. Il valore misurato è contrassegnato dal simbolo "%DC" (Contenuto Secco, ad esempio 88,65 %DC) anche in versione stampata.

Prima dell'essic-
camento

Dopo l'essicca-
mento

$$DC = \frac{DW}{WW} \cdot 100 \%$$

DC = contenuto secco [100...0 %]

PU = peso umido

PS = peso secco

%AM – Contenuto di umidità ATRO ¹⁾

Il contenuto di umidità del campione viene visualizzato (e stampato) come percentuale del peso secco (PS = peso finale = 100 %).

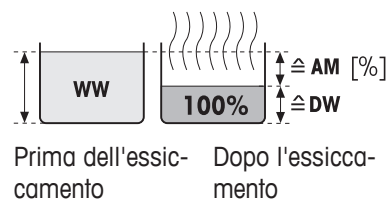
Durante la misurazione, il valore viene costantemente visualizzato in percentuale e, a livello grafico, tramite la curva di essiccamento. Il valore misurato è contrassegnato dal simbolo "%AM" (Contenuto di umidità ATRO, ad esempio 255,33 %AM) anche in versione stampata.

$$AM = \frac{WW - DW}{DW} \cdot 100 \%$$

AM = Contenuto di umidità ATRO [0...1000 %]

PU = peso umido

PS = peso secco



%AD – Contenuto secco ATRO (Peso umido)¹⁾

Il peso umido del campione viene visualizzato (e stampato) come percentuale del peso secco (PS = peso finale = 100 %).

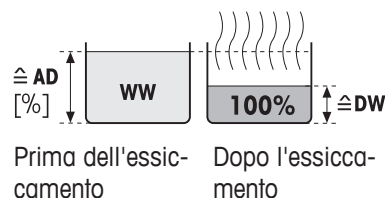
Durante la misurazione, il valore viene costantemente visualizzato in percentuale e, a livello grafico, tramite la curva di essiccamento. Il valore misurato è contrassegnato dal simbolo "%AD" (Contenuto secco ATRO, ad es. 312,56 %AD) anche in versione stampata.

$$AD = \frac{WW}{DW} \cdot 100 \%$$

AD = Contenuto secco ATRO [100...1000 %]

PU = peso umido

PS = peso secco



¹⁾ Osservazione sulla modalità di visualizzazione ATRO

Se il valore misurato attuale nella modalità di visualizzazione ATRO è uguale o maggiore rispetto al valore limite predefinito (cioè è maggiore di 999,99 %AD o minore di -999,99 %AM), i valori risultanti ATRO saranno limitati a 999,99% .

g - Peso in grammi

Il peso del campione viene visualizzato (e stampato) in grammi. Con questa impostazione, l'analizzatore di umidità viene utilizzato come una bilancia di precisione.

Durante la misurazione, il peso attuale viene costantemente visualizzato in grammi.

g/kg MC - Contenuto di umidità

Viene visualizzato (e stampato) il contenuto di umidità del campione, in g/kg del peso umido (PU = peso iniziale = 1000 g/kg).

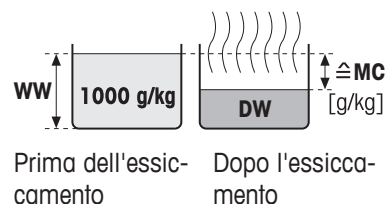
Durante la misurazione, il valore attualmente misurato viene visualizzato costantemente in percentuale e, a livello grafico, tramite la curva di essiccamento. Il valore misurato è contrassegnato dal simbolo "g/kg MC" (contenuto di umidità, ad esempio, 11,35 g/kg MC) anche in versione stampata.

$$MC = \frac{WW - DW}{WW} \cdot 1000 \text{ g/kg}$$

MC = contenuto di umidità [0 ... 1000 g/kg]

PU = peso umido

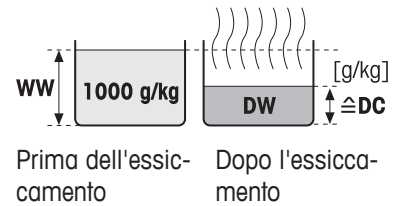
PS = peso secco



g/kg DC - Contenuto secco

Viene visualizzato (e stampato) il contenuto secco del campione, in g/kg del peso umido (PU = peso iniziale = 1000 g/kg).

Durante la misurazione, il valore attualmente misurato viene visualizzato costantemente in percentuale e, a livello grafico, tramite la curva di essiccamento. Il valore misurato è contrassegnato dal simbolo "g/kg DC" (Contenuto Secco, ad es. 88,65 g/kg DC) anche in versione stampata.



$$DC = \frac{DW}{WW} \cdot 1000 \text{ g/kg}$$

DC = contenuto secco [1000 ... 0 g/kg]

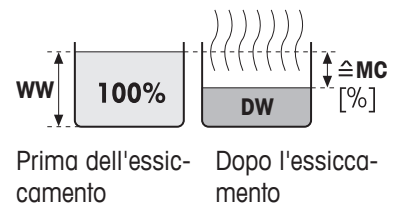
PU = peso umido

PS = peso secco

-%MC – contenuto di umidità

Il contenuto di umidità del campione viene visualizzato (e stampato) come percentuale del peso umido (PU = peso iniziale = 100 %).

Durante la misurazione, il valore viene costantemente visualizzato in percentuale e, a livello grafico, tramite la curva di essiccamento. Il valore misurato è contrassegnato dal simbolo "-%MC" (contenuto di umidità, ad esempio 11,35 %MC) anche in versione stampata ed è visualizzato come valore negativo.



$$MC = - \frac{WW - DW}{WW} \cdot 100 \%$$

MC = Contenuto di umidità [0 ... 100%]

PU = peso umido

PS = peso secco

8.1.3 Impostazioni del peso iniziale

Navigazione: Home > Definizione metodo > Nome metodo > Parametri misurazione principali > Peso iniziale

Il peso iniziale influenza sia la durata della misurazione che la precisione dei risultati. Un peso contenuto comporta una minor durata della misurazione, ma diminuisce la precisione del risultato. Con questa funzione è possibile definire un peso iniziale in modo che i campioni siano all'incirca dello stesso peso migliorando così la ripetibilità delle misure. La guida per i dosaggi è di aiuto nelle operazioni di dosaggio del campione. Per la maggior parte dei campioni il peso nominale ricade nell'intervallo di 2-5 g (per la plastica 30 g). Si consiglia di coprire l'intera superficie del portacampione con uno strato sottile e uniforme del campione.

È possibile definire i seguenti parametri:

Parametro	Spiegazione	Valori
Peso iniziale	Definisce un peso iniziale in modo che i campioni abbiano sempre circa lo stesso peso.	OFF* ON (0,100...200,000 g)
Tolleranza peso iniziale	Definisce la tolleranza del Peso iniziale . 10%, consigliato per campioni di peso fino a 5 g.	1...25 % (10 %)*
Aiuto pesatura	Definisce il controllo del peso nominale e la tolleranza. Passivo = la tolleranza viene visualizzata. Attivo = la tolleranza viene controllata. Se il peso iniziale è fuori tolleranza, la misurazione non può essere avviata.	Passivo* Attivo

* Impostazione di fabbrica

8.2 Gestione del risultato e dei valori

Navigazione: Home > Definizione metodo > Nome metodo > Gestione risultati e valori

È possibile definire i seguenti parametri:

Voce di menu	Spiegazione	Ulteriori informazioni
Limiti di controllo	Definisce l'intervallo ammissibile per i risultati della misurazione nell'unità della modalità di visualizzazione selezionata.	vedere Limiti di controllo (Pagina 79)
Risoluzione	Definisce la risoluzione della bilancia analitica integrata.	vedere Risoluzione (Pagina 80)

8.2.1 Limiti di controllo

Navigazione: Home > Definizione metodo > Nome metodo > Gestione risultati e valori > Limiti di controllo

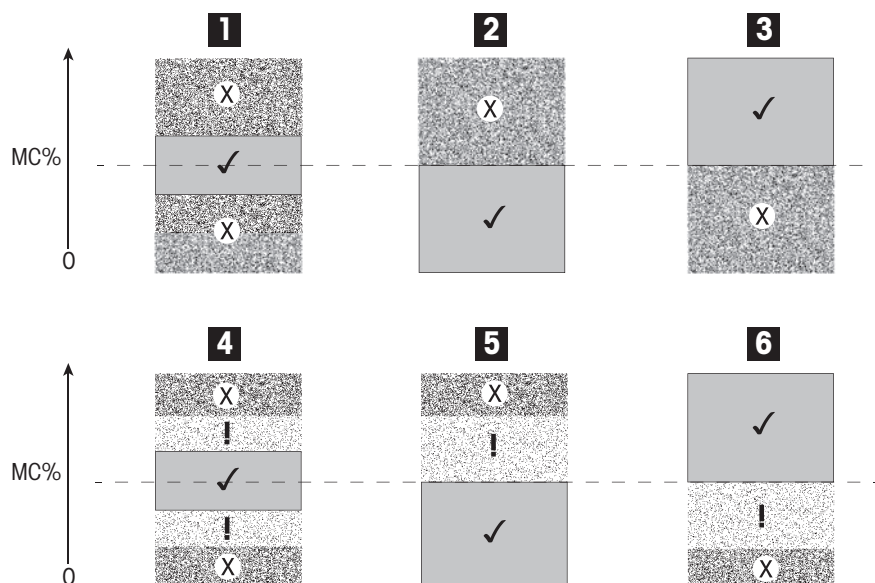
Con questa funzione è possibile impostare limiti di attenzione e di intervento per la qualità e il monitoraggio del processo. È inoltre possibile impostare dei limiti per distinguere se l'operazione è stata superata o meno.

È possibile definire i seguenti parametri:

Parametro	Spiegazione	Valori
Limiti di controllo	Definisce l'intervallo ammissibile per i risultati della misurazione nell'unità della modalità di visualizzazione selezionata. OFF = senza limiti applicati.	OFF* ON
T1+ (limite sup. avvert.)	Definisce il limite superiore di attenzione nell'unità della modalità di visualizzazione selezionata. Misurazione superata con una segnalazione di attenzione (!). Intervallo di valori in modalità ATRO (%AD, %AM) fino a 1000.	OFF* 0,01...100,0 (1000)
T1+ (lim. inf. avvert.)	Definisce il limite inferiore di attenzione nell'unità della modalità di visualizzazione selezionata. Misurazione superata con una segnalazione di attenzione (!). Intervallo di valori in modalità ATRO (%AD, %AM) fino a 1000.	OFF* 0,01...100,0 (1000)
T2+ (limite superiore intervento)	Definisce il limite superiore di intervento nell'unità della modalità di visualizzazione selezionata. Misurazione non riuscita (X). Intervallo di valori in modalità ATRO (%AD, %AM) fino a 1000.	OFF* 0,01...100,0 (1000)
T2- (limite inferiore intervento)	Definisce il limite inferiore di intervento nell'unità della modalità di visualizzazione selezionata. Misurazione non riuscita (X). Intervallo di valori in modalità ATRO (%AD, %AM) fino a 1000.	OFF* 0,01...100,0 (1000)

* Impostazione di fabbrica

Impostazione dei limiti



Limiti		1	2	3	4	5	6
T2+ (limite superiore intervento)	(X)			Off			Off
T1+ (limite sup. avvert.)	(!)	Off	Off	Off			Off
T1+ (lim. inf. avvert.)	(!)	Off	Off	Off		Off	
T2- (limite inferiore intervento)	(X)		Off			Off	

(✓) La misura è entro i limiti di attenzione: superata (visualizzata in verde)

(!) La misura è tra i limiti di attenzione e i limiti di intervento: superata con segnalazione di attenzione (visualizzata in giallo)

(X) La misura è oltre il limite di intervento: non riuscita (visualizzata in rosso)

Limiti di controllo disattivati = nessun limite applicato (visualizzata in blu)

8.2.2 Risoluzione

Navigazione: Home > Definizione metodo > Nome metodo > Gestione risultati e valori > Risoluzione

Solitamente, gli analizzatori di umidità vengono utilizzati con una risoluzione fino a 0,01 %. Le seguenti impostazioni consentono di aumentare la risoluzione della bilancia integrata fino a 10 volte (0,1 mg peso / 0,001 % umidità) nel caso di determinazione del tasso di umidità. L'alta risoluzione è particolarmente adatta per campioni a ridotto tasso d'umidità, (inferiore all'1%). Con questa tipologia di campioni, la fase della preparazione assume importanza fondamentale.

Nota

L'alta risoluzione non è disponibile con la modalità di visualizzazione "**Contenuto umido ATRO**" e "**Contenuto secco ATRO**", vedere Impostazioni della modalità di visualizzazione (Pagina 75).

È possibile definire i seguenti parametri:

Parametro	Spiegazione	Valori
Risoluzione	Definisce la risoluzione della bilancia analitica integrata.	Standard* Alta

* Impostazione di fabbrica

8.3 Gestione del flusso di lavoro

Navigazione: **Home > Definizione metodo > Nome metodo > Gestione flusso di lavoro**

Con questa funzione è possibile definire il flusso di lavoro per la misurazione

È possibile definire i seguenti parametri:

Voce di menu	Spiegazione	Ulteriori informazioni
Modalità avvio	Definisce la modalità di utilizzo del cassetto del campione.	vedere Modalità di avvio (Pagina 81)
Preriscaldamento	Definisce le impostazioni per preriscaldare il cassetto del campione prima di iniziare la misurazione.	vedere Preriscaldamento (Pagina 81)

8.3.1 Modalità di avvio

Navigazione: **Home > Definizione metodo > Nome metodo > Gestione flusso di lavoro > Modalità avvio**

In questa voce di menu è possibile scegliere se il cassetto del campione dovrebbe funzionare automaticamente o manualmente (ad esempio tarare, fermare essiccamento).

È possibile definire i seguenti parametri:

Parametro	Spiegazione	Valori
Modalità avvio	Definisce la modalità di utilizzo del cassetto del campione.	Automatico* Manuale

* Impostazione di fabbrica

Automatico

Il vostro strumento è impostato in fabbrica per la modalità di funzionamento automatico. Questa modalità può essere utilizzata per più tipologie di campioni. Dopo la chiusura del cassetto del campione, il peso del campione viene registrato e inizia la misurazione.

Manuale

Si consiglia di utilizzare la modalità operativa manuale per i campioni che contengono sostanze facilmente volatili. Diversamente dalla modalità di funzionamento automatico, nella modalità di funzionamento manuale la camera del campione non si chiude automaticamente quando il pulsante **Avvia essiccamento** viene toccato. Tuttavia, viene registrato il peso iniziale (peso umido) che è essenziale per la determinazione del contenuto di umidità. Nella modalità di funzionamento manuale si avrà tempo per l'ulteriore preparazione del campione (ad esempio, la miscelazione con sabbia di quarzo o una distribuzione uniforme del campione), mentre le perdite di peso per evaporazione durante il periodo di preparazione sono misurate a partire dall'inizio. Non appena il campione è pronto per l'essiccamento, premere il tasto **↓**. Il cassetto automatico del campione si chiude e inizia l'essiccamento. Nella modalità di funzionamento manuale è possibile aprire il cassetto del campione nel corso di una operazione di essiccamento. Diversamente dalla modalità automatica, l'essiccamento non verrà fermato, ma semplicemente interrotto fino a quando il cassetto automatico del campione non verrà nuovamente chiuso.

8.3.2 Preriscaldamento

Navigazione: **Home > Definizione metodo > Nome metodo > Gestione flusso di lavoro > Preriscaldamento**

Se necessario, è possibile attivare la funzione di preriscaldamento per preriscaldare il cassetto del campione.

Per quanto riguarda gli analizzatori alogeni di umidità, nel caso di applicazioni standard, visti i brevi tempi di riscaldamento, di regola non è necessario il preriscaldamento. Un'apparecchiatura preriscaldata può migliorare la riproducibilità dei risultati in impieghi complessi, poiché l'apparecchiatura si trova nella stessa condizione climatica ad ogni misurazione. Il preriscaldamento sarà eseguito solamente fino al momento della misurazione (**Manuale**), in modalità di stand-by anche dopo la misurazione.

È possibile definire i seguenti parametri:

Parametro	Spiegazione	Valori
Preriscaldamento	Definisce le impostazioni per preriscaldare il cassetto del campione (temperatura di standby) prima di iniziare la misurazione. OFF = nessun preriscaldamento applicato.	OFF* ON Manuale Stand by

* Impostazione di fabbrica

Manuale

Prima che una misurazione possa essere avviata, lo strumento richiederà all'utente di attivare la funzione di preriscaldamento. Lo strumento segnala, quando è stato sufficientemente preriscaldato, di avviare la misurazione. La misurazione può essere eseguita anche durante la fase di preriscaldamento toccando **Arresta preriscaldamento**. In questo caso, la durata di preriscaldamento verrà registrata. Dopo un tempo di preriscaldamento massimo di 1 ora, il preriscaldamento sarà spento.

È possibile definire i seguenti parametri:

Parametro	Spiegazione	Valori
Temperatura	Definisce la temperatura di standby.	40 ... 100 ° C (40 ° C) *

* Impostazione di fabbrica

Stand by

Lo strumento segnala, quando è stato sufficientemente preriscaldato, di avviare la misurazione. La misurazione può essere eseguita anche durante la fase di preriscaldamento toccando **Arresta essiccamento**. In questo caso, la durata di preriscaldamento verrà registrata.

La funzione **Durata** consente di disattivare il preriscaldamento dopo che è trascorso un periodo di tempo preselezionato dopo la misurazione. La funzione **Tempo di spegnimento** permette di disabilitare il preriscaldamento dopo un periodo di tempo preselezionato.

È possibile definire i seguenti parametri:

Parametro	Spiegazione	Valori
Temperatura	Definisce la temperatura di standby.	40 ... 100 ° C (40 ° C) *
Durata	Definisce per quanto tempo lo strumento viene mantenuto alla temperatura di standby dopo che è avvenuta la misurazione (timeout).	Ore Minuti (3 h)*
Tempo di spegnimento	Definisce l'ora in cui il Preriscaldamento sarà spento.	OFF* Ore : Minuti

* Impostazione di fabbrica

8.4 Proprietà generali del metodo

Navigazione: Home > Definizione metodo > Nome metodo > Proprietà generali metodo

8.4.1 Nome del metodo

Navigazione: Home > Definizione metodo > Nome metodo > Proprietà generali metodo > Nome metodo

È possibile definire i seguenti parametri:

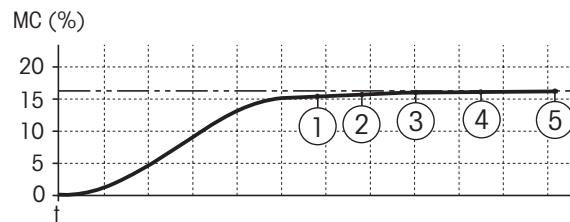
Parametro	Spiegazione	Valori
Nome metodo	Rinominare un metodo. Un nome deve essere univoco e non ambiguo.	qualsiasi

8.5 Testare un metodo

Testare un metodo

Questa funzione permette di testare le impostazioni durante la fase di definizione di un metodo. Il test può essere effettuato in qualsiasi momento. Le misurazioni di prova sono registrate nel libro giornale e sono contrassegnate come risultati di test. Se si desidera lavorare con il criterio di disinserzione «Diminuzione di peso per unità di tempo» e non si conoscono le caratteristiche di un campione, la misurazione di prova aiuterà a scegliere la regolazione adatta. Per ulteriori informazioni sui criteri di disinserzione, **vedere** Impostazioni del criterio di disinserzione (SOC) (Pagina 72).

Il diagramma illustra il progresso di una procedura di essiccamento. Sono stati contrassegnati i punti in cui sono stati soddisfatti i singoli criteri di disinserzione (1-5).



Durante questa misurazione, i valori misurati vengono registrati in corrispondenza dei criteri di disinserzione da 1 a 5 ed eventualmente di un criterio di disinserzione libero definito. La misurazione termina dopo il periodo di tempo definito (il periodo predefinito è di 30 minuti). Si noti che il peso iniziale influenza il criterio di disinserzione. La durata del test può anche essere disinsertita. In questo caso la misurazione termina dopo aver soddisfatto il criterio di disinserzione predefinito. Tuttavia, tutti i criteri di disinserzione vengono registrati.

Confrontando i valori misurati con i valori di un metodo di riferimento, ad es. essiccatoio ad armadio, e la deviazione standard, è possibile definire le impostazioni appropriate dei parametri. Per ulteriori informazioni consultare la brochure applicativa «Guida alle Analisi dell'umidità».

Effettuare tutte le misurazioni in **Home > Definizione metodo > Nome metodo > Verifiche** prima di definire un metodo. I risultati delle misurazioni di prova sono contrassegnati in maniera specifica.

Attenzione

Prima di definire il metodo, verificare se è stato impostato il criterio di disinserzione appropriato.

Esecuzione di una misurazione di prova

Una misurazione di prova si esegue come qualsiasi altra misurazione. Per sapere come eseguire la misurazione, **vedere** Misurazione (Pagina 85)

Modifica del tempo del test

- ▶ Viene visualizzata la schermata di lavoro per il relativo test.
- 1 Toccare **Tempo verifica** nella schermata di lavoro.
 - ⇒ Apparirà **Tempo verifica in min.**
- 2 Confermare con **OK**.

Visualizzazione del parametro

- ▶ Viene visualizzata la schermata di lavoro per il relativo test.
- Toccare il parametro nella schermata di lavoro.
- ⇒ Viene visualizzato l'elenco dei parametri.

Stampa dei risultati dei criteri di disinserzione appropriati.

Per un esempio di stampa, **vedere** Informazioni sulle stampe (Pagina 92), sezione «Eventi speciali».

Stampa dei risultati dei criteri di disinserzione appropriati.

Vedere Valutazioni grafica dei risultati della misurazione (Pagina 90)

9 Misurazione

Questa funzione consente di eseguire una misurazione con i metodi definiti in precedenza. Dopo aver scelto il metodo di misurazione, il processo di misurazione può essere avviato. Le schermate di lavoro consentono di seguire passo per passo il processo di misurazione.

Le funzioni disponibili sono le seguenti:

- Nella schermata di lavoro, è possibile creare un collegamento. Ciò consente di avviare un metodo direttamente dalla schermata principale.
vedere Utilizzo dei collegamenti (Pagina 88)
- Dopo il completamento di una misurazione è possibile eseguire un'ulteriore misurazione con lo stesso metodo, toccando **Campione success.** o con un altro metodo toccando **Misurazione**.
- Per le valutazioni dei risultati della misurazione in modalità grafica toccare [**Risultati**]. Se sono stati definiti dei limiti di controllo all'interno del metodo, allora verrà visualizzato anche lo stato di superato, superato con segnalazione di attenzione, non superato.
vedere Risultati (Pagina 90)
- Una panoramica dettagliata dei parametri del metodo si può richiamare premendo il pannello dei parametri.
vedere Videata di lavoro (Pagina 24)

9.1 Esecuzione di una misurazione

Ora avete conosciuto tutti i parametri del vostro strumento e avete definito tutti i valori per il vostro campione. Lo strumento è ora pronto per la determinazione dei campioni. In questa sezione imparerete come eseguire le misure e come interrompere il processo di misurazione.

Accensione

- ▶ Lo strumento deve essere collegato alla rete elettrica per circa 60 minuti per raggiungere le condizioni operative.
- 1 Per accendere lo strumento, premere [⏻].
 - 2 Log-in con la password, se necessario.



Selezione metodo per la misurazione

- 1 Toccare **Misurazione**
 - ⇒ Sarà visualizzato l'elenco dei metodi.
- 2 Selezionare il metodo per determinare il campione.
 - ⇒ Apparirà la schermata di lavoro del metodo.
 - ⇒ Il cassetto del campione si apre automaticamente.

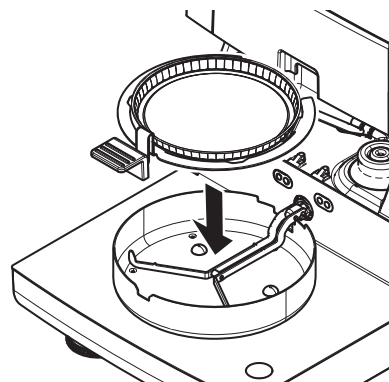
Posizionamento portacampione

- ▶ Il display chiede ora di caricare il portacampione vuoto in modo tale da memorizzare il peso della tara.

 - 1 Mettere il portacampione vuoto nel manipolatore del portacampione.
 - 2 Inserire il manipolatore nel cassetto del campione. Fare attenzione che la linguetta del manipolatore sia esattamente nella cava dell'anello paravento. La capsula deve trovarsi orizzontalmente nel supporto.

Nota

Raccomandiamo di lavorare sempre con il manipolatore del portacampione. Il manipolatore del portacampione è ergonomico, dotato di posizionamento automatico e sicuro; vi protegge da scottature ad opera della capsula portacampione calda.



Tara

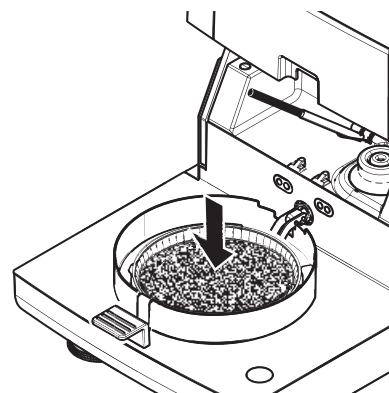
- Toccare [->0/T<-].
 - ⇒ Il cassetto del campione si chiude automaticamente per rilevare il peso della tara.
 - ⇒ Quando l'operazione è completata, il cassetto del campione si apre automaticamente.



Inizio misurazione

- ▶ A seguito della taratura, il display chiede di aggiungere il campione al portacampione.

 - 1 Aggiungere il campione al portacampione. Se è stato definito un peso iniziale, pesare il campione utilizzando la guida per i dosaggi.
 - 2 Toccare **Avvia essiccamento**
 - ⇒ Il cassetto del campione si chiuderà automaticamente.
 - ⇒ Il processo di essiccamento si avvia automaticamente.



Processo di essiccamento

È possibile seguire il processo di misura sul display, **vedere** Videata di lavoro (Pagina 24).

- Il processo di essiccamento viene continuamente visualizzato graficamente.
- Inoltre vengono visualizzati la temperatura attuale nel modulo riscaldante, nonché il tempo di essiccamento trascorso e la percentuale di essiccamento attuale.
- Il display mostra le impostazioni selezionate.
- Il processo di essiccamento può essere interrotto premendo **Arresta essiccamento**.

Al termine del processo di essiccamento è possibile leggere il contenuto di umidità del campione sul display. Se avete definito i limiti di controllo nel metodo, sarà visualizzato lo stato superato, superato con segnalazione di attenzione o non superato.

Rimozione del campione



ATTENZIONE

Pericolo di ustioni

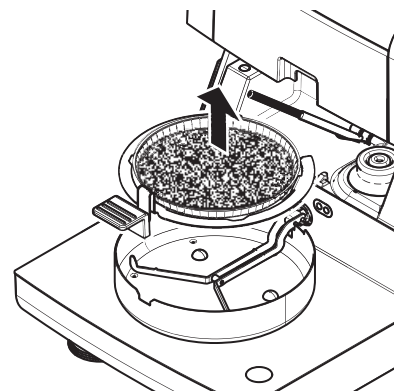
Il campione, il portacampione e il supporto per portacampione potrebbero ancora essere molto caldi.

- ▶ Il processo di essiccamento è completato.
 - ▶ Il cassetto del campione è aperto (si apre automaticamente).
- 1 Con cautela estrarre il manipolatore del portacampione dal cassetto.

Nota

Per togliere il portacampione dal manipolatore, sollevare leggermente il portacampione dal basso e quindi toglierlo dal manipolatore.

- 2
 - Per eseguire una misura ulteriore con il metodo attuale, toccare [**Campione success.**].
 - Per eseguire una misura con un nuovo metodo, toccare [**Misurazione**].
 - Per tornare alla schermata principale, premete [].



Arresto essiccamento

Quando si arresta il processo di misurazione toccando [**Arresta essiccamento**], è possibile scegliere tra due possibilità:

- **Interrompi senza salvare**
Uscire senza salvare dei dati raccolti fino ad ora.
- **Interrompi misurazione e salva i dati**
I dati già campionati vengono memorizzati e verrà inserita una voce tra i risultati. Il risultato è contrassegnato come annullato.

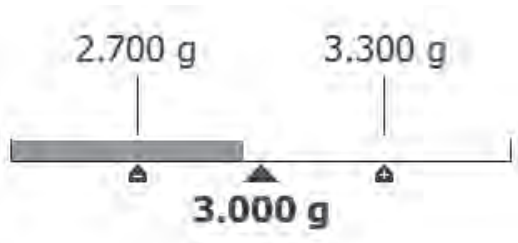
Aggiungere un commento




Alla fine di una misurazione è possibile aggiungere un commento al risultato della misurazione. Questo commento è memorizzato nel risultato della misurazione e può essere stampato. Un commento può essere inserito solo prima di concludere la misurazione corrente.

- 1 Per creare un commento, toccare [**Nota**].
⇒ Apparirà la finestra di dialogo contenente la tastiera.
- 2 Inserire un commento.
- 3 Confermare con [**OK**].

9.2 Lavorare con la guida per i dosaggi

La guida per i dosaggi può essere definita per ciascun metodo e facilita il dosaggio del campione fino ad un peso predeterminato (valore nominale). Ciò è particolarmente necessario se si richiede che tutti i campioni di un metodo che si desidera trattare debbano avere lo stesso peso, al fine di migliorare la ripetibilità dei risultati delle misurazioni. Inoltre, la guida per i dosaggi può essere impostata come attiva in modo che il processo di essiccamento non possa essere avviato se il peso del campione è fuori della tolleranza impostata. E si è quindi obbligati a dosare la giusta quantità di campione. Se tutti i campioni pesati rientrano nelle tolleranze allora questo migliorerà la ripetibilità. La guida per i dosaggi è disponibile solo se il peso iniziale è stato attivato. Per ulteriori informazioni **vedere** Impostazioni del peso iniziale (Pagina 78)



Icona	Funzione
	Limite di peso inferiore (intervallo di tolleranza)
	Peso nominale
	Limite di peso superiore (intervallo di tolleranza)

9.3 Utilizzo dei collegamenti

Navigazione per la gestione dei collegamenti: **Home > Misurazione > Nome metodo > [↻]**

I collegamenti consentono di avviare i metodi direttamente dalla schermata principale. I collegamenti sono specifici per ogni utente, ovvero ogni singolo utente può avere i propri collegamenti per le operazioni più comuni.

È possibile definire i seguenti parametri:

Parametro	Spiegazione	Valori
Nome scelta rapida	Definisce un nome per il collegamento. Si consiglia di scegliere un nome breve, perché solo ca. 8 caratteri sono mostrati nella shortcut. Un nome deve essere univoco e non ambiguo.	qualsiasi
Nome metodo	Visualizza il nome del metodo. Il nome del metodo è legato al collegamento e non può essere cambiato.	nessuno

Definizione di un collegamento

► Il menu **Misurazione** è attivato.

► Il metodo è selezionato.

1 Toccare [↻].

⇒ Apparirà la finestra **Scelte rapide preferite**.

2 Toccare **Aggiungere una scelta rapida alla schermata iniziale per questo metodo...** (Per annullare, toccare [X].)

⇒ Apparirà **Nuova scelta rapida**.

3 Per immettere un nome per il collegamento, se necessario, toccare **Nome scelta rapida**.

Nota

Si consiglia di scegliere un nome breve, perché solo ca. 8 caratteri sono mostrati nella shortcut. Un nome deve essere univoco e non ambiguo.

4 Confermare con **OK**.

5 Per memorizzare le impostazioni, toccare [**Salva**].

Per interrompere, toccare [**Annulla**].

⇒ Il collegamento è aggiunto alla schermata principale.

Modifica di un collegamento

► Il metodo è selezionato.

1 Toccare [↻].

⇒ Apparirà la finestra **Scelte rapide preferite**.

- 2 Toccare **Modifica la scelta rapida in corso...** (Per annullare, toccare [X].)
⇒ Apparirà la schermata **Proprietà scelta rapida**.
- 3 Per modificare il nome del collegamento, toccare **Nome scelta rapida**.
- 4 Confermare con [OK].
- 5 Per memorizzare le impostazioni, toccare [Salva].
Per interrompere l'operazione, toccare [Annulla].

Rimozione di un collegamento

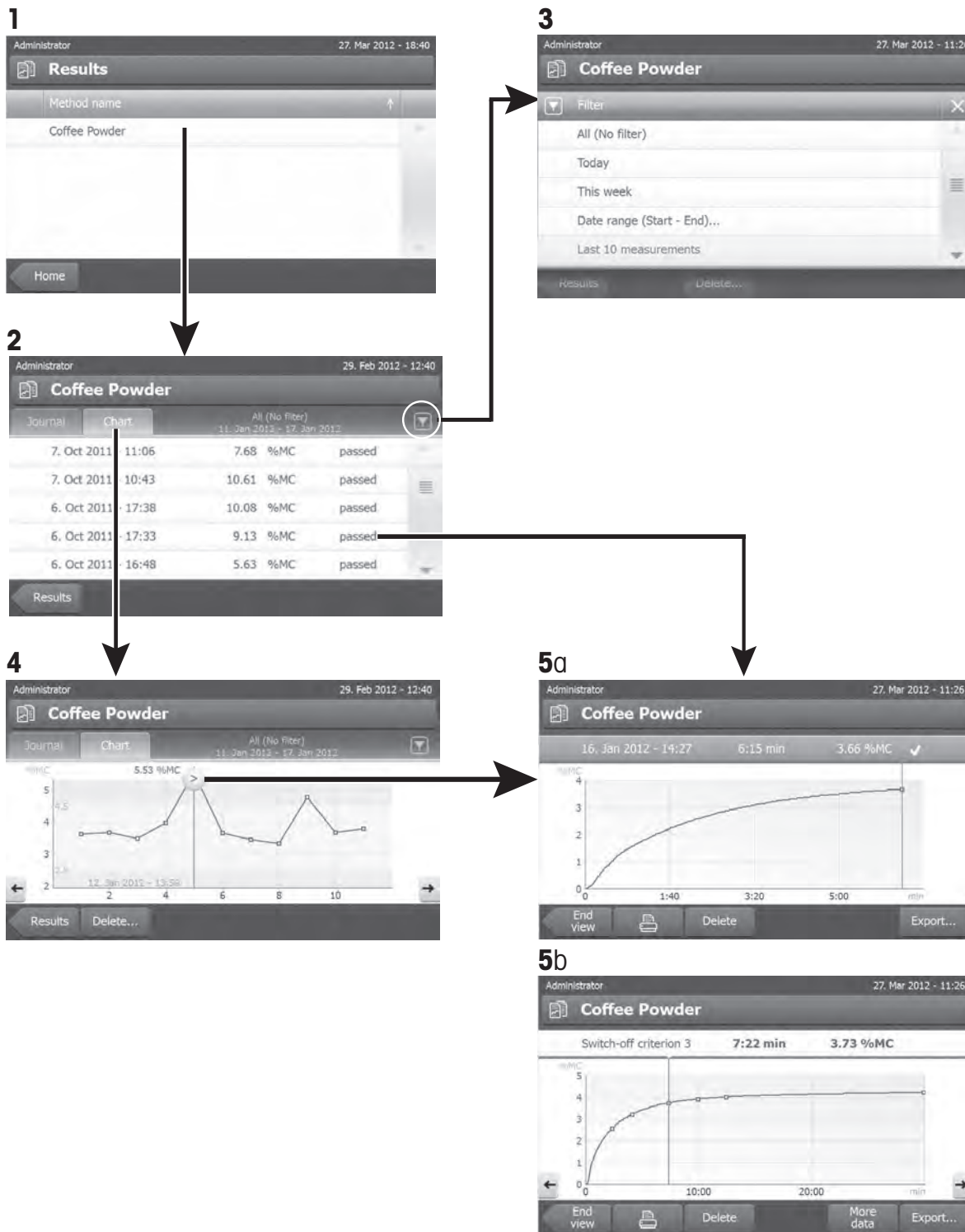
- ▶ Il metodo è selezionato.
- 1 Toccare [↻].
⇒ Apparirà la finestra **Scelte rapide preferite**.
 - 2 Toccare **Modifica la scelta rapida in corso...** (Per annullare, toccare [X].)
⇒ Apparirà la schermata **Proprietà scelta rapida**.
 - 3 Per rimuovere il collegamento, toccare [Rimuovi].
⇒ Apparirà una finestra di messaggio.
 - 4 Confermare con [Rimuovi]. (Per interrompere l'operazione, toccare [Annulla])
⇒ Il collegamento viene rimosso dalla schermata iniziale.

10 Risultati

10.1 Valutazioni grafica dei risultati della misurazione

Navigazione: Home > Risultati

Questa funzione consente di gestire e valutare i risultati delle misurazioni.



1 Elenco metodo

- Toccare il metodo che si desidera valutare.
 - ⇒ Apparirà la visualizzazione libro giornale.

2 Visualizzazione libro giornale

La visualizzazione libro giornale consente di avviare la valutazione dei risultati di una serie di misurazioni in modalità grafica. È possibile eseguire le seguenti funzioni:

- Per avviare la **funzione di filtro**, toccare [▼].
 - ⇒ Apparirà il menu filtro.
- Per iniziare la **visualizzazione in modalità diagramma**, toccare [**Grafico**].
 - ⇒ Apparirà la visualizzazione in modalità diagramma della serie di misurazione (4).
- Per iniziare la **visualizzazione in modalità grafica**, toccare un risultato di una misurazione.
 - ⇒ Apparirà la visualizzazione in modalità grafica (5).

3 Menu Filtro

La funzione di filtro consente di valutare la serie di misurazioni in base a vari criteri. È possibile selezionare i seguenti criteri:

- **Tutti (Nessun filtro)**
 - **Oggi**
 - **Questa settimana**
 - **Periodo (Inizio - Fine)...**
 - **Ultime 10 misurazioni***
 - **Ultime 20 misurazioni**
- Toccare [X] per chiudere il menu Filtro.

* Impostazione di fabbrica

4 Visualizzazione in modalità diagramma

Questa visualizzazione consente di visualizzare i risultati di una serie di misure a seconda delle impostazioni del filtro. Se sono stati definiti i limiti di controllo nel metodo, questi saranno indicati nel diagramma dei risultati.

Il punto di misurazione marcato con > viene visualizzato con data, ora, e risultato della misurazione. È possibile eseguire le seguenti funzioni:

- Per passare al successivo risultato della misurazione, toccare [->].
- Per passare al precedente risultato della misurazione, toccare [->]. In alternativa, toccare direttamente sul punto di misurazione desiderato.
- Per richiamare l'intera curva di misurazione corrispondente, toccare [>].

5a visualizzazione in modalità grafica

Con questa funzione è possibile visualizzare una rappresentazione grafica del dettaglio dei risultati di una singola misurazione. Se sono stati definiti dei limiti di controllo all'interno del metodo, allora verrà visualizzato anche lo stato di superato, superato con segnalazione di attenzione, non superato, **vedere** Limiti di controllo (Pagina 79).

È possibile eseguire le seguenti funzioni:

Stampa risultato

- Per stampare il risultato, toccare 

Esportare il risultato

- Per esportare il risultato, toccare [**Esporta**].

Vedere Esportazione dei risultati (Pagina 94).

Eliminazione del risultato

- Per eliminare questo risultato della misurazione, toccare [**Elimina**] (a seconda dei diritti dell'utente).

Altri dati

- Per visualizzare più dati di misurazione, toccare [**Altri dati**]

5b Visualizzazione dei risultati delle misurazioni di prova

Per le misurazioni di prova, **vedere** Testare un metodo (Pagina 84)

Questa visualizzazione consente di visualizzare i risultati di determinati criteri di disinserzione. Ogni criterio viene contrassegnato come un punto di misurazione e visualizzato con il suo risultato. È possibile eseguire le seguenti funzioni:

- Per passare al successivo risultato della misurazione, toccare [->].
- Per passare al precedente risultato della misurazione, toccare [->]. In alternativa, toccare direttamente sul punto di misurazione desiderato.

10.2 Informazioni sulle stampe

Le illustrazioni di questo capitolo mostrano esempi della stampa di una misurazione standard (impostazione di fabbrica) e una stampa di una misurazione breve. Il livello di dettaglio delle stampe dipende dalle impostazioni selezionate nel menu.

Struttura della tipologia di stampa standard

```
-DETERMINAZIONE UMIDITA-  
  
METTLER TOLEDO  
Analizzatore alogeno di  
umidità  
  
Tipo                HX204  
Numero seriale  
(Unità Essiccamento)      B206684647  
Numero seriale  
(Terminale)              B206684647  
SW (Unità  
Essiccamento)          1.10  
SW (Terminale)         1.20  
  
Nome metodo            NEG  
Progr. essiccamento  
                        Standard  
Temp essiccamento    105°C  
Spegnimento          3(1mg/50s)  
Modalità visualizzazione  
                        %MC  
Avvio pesatura        OFF  
Limiti di controllo   OFF  
Modalità avvio  
                        Automatico  
Preriscaldamento     OFF  
  
Nome utente  
                        Amministratore  
  
Avvio pesatura 0.487 g  
Tempo totale    0:22 min  
Peso essiccato 0.470 g  
Contenuto umidità  
                0.017 g  
  
Risultato finale  
                1.79 %MC  
  
Nota  
  
Signature  
  
.....  
  
14.10.2012    12:01  
  
----- END -----
```

Struttura della tipologia di stampa breve

```
-DETERMINAZIONE UMIDITA-  
  
METTLER TOLEDO  
Analizzatore alogeno di  
umidità  
  
Tipo                HX204  
Numero seriale  
(Unità Essiccamento)      B206684647  
Numero seriale  
(Terminale)              B206684647  
SW (Unità  
Essiccamento)          1.10  
SW (Terminale)         1.20  
  
Nome metodo            NEG  
Progr. essiccamento  
                        Standard  
Temp essiccamento    105°C  
Spegnimento          3(1mg/50s)  
  
Nome utente  
                        Amministratore  
  
Avvio pesatura 0.487 g  
Tempo totale    0:22 min  
Risultato finale  
                1.79 %MC  
  
Nota  
  
14.10.2012    12:01  
  
----- END -----
```

Eventi speciali

Il **cassetto del campione è a aperto e chiuso** durante il processo di essiccamento. Quando il cassetto del campione è aperto, l'essiccamento viene interrotto e continua solo quando il cassetto viene nuovamente chiuso.

01:00 min	2.26 %MC
01:20 min	aperto
01:28 min	chiuso
02:00 min	3.49 %MC

Il **processo di essiccamento è stato interrotto** premendo [**Arresta essiccamento**] e il risultato della misurazione al momento della interruzione non è stato registrato oppure potrebbe essere errato.

01:00 min	2.26 %MC
02:00 min	3.49 %MC

INTERROTTA

14.10.2011	12:01
------------	-------

Stampa della misurazione di test

Durante la misurazione di test viene stampato un rendiconto che indica con chiarezza quando e con quale risultato è stato raggiunto ciascun criterio di disinserzione.

Criterio spegn. 3	
Tempo	01:21 min
Peso essiccato	3.385 g
Contenuto umidità	0.53 %MC

10.3 Esportazione dei risultati

I risultati possono essere esportati su un dispositivo di memorizzazione esterno, ad esempio uno stick di memoria. Questi dati in formato CSV possono essere importati ad es. in MS Excel per ulteriori analisi.

Nota

I risultati non possono essere importati in un analizzatore di umidità.

Esportare risultato singolo

È possibile definire i seguenti parametri:

Parametro	Spiegazione	Valori
Nome file	Definisce il nome del nuovo file di dati.	qualsiasi
Posizione	Trova la posizione sul dispositivo di memorizzazione.	Cerca e seleziona
Tipo file	Definisce il tipo di file di dati.	csv*

* Impostazione di fabbrica

Esportare risultato multiplo

È possibile definire i seguenti parametri:

Parametro	Spiegazione	Valori
Prefisso nome file	Definisce il nome del nuovo file di dati. La data e l'ora vengono aggiunti automaticamente dal sistema.	qualsiasi
Posizione	Trova la posizione sul dispositivo di memorizzazione.	Cerca e seleziona
Esporta selezione	Selezione personalizzata di risultati multipli per l'esportazione di misure selezionate. La selezione può essere effettuata tramite la funzione filtro.	Selezione: <input type="checkbox"/> <input checked="" type="checkbox"/>

Esporta contenuto	Definisce il contenuto dell'esportazione dei risultati multipli. Riepilogo esportazione (un solo file, senza valori intermedi): Risultati sotto forma di riepilogo in un file. Esportazione multipla (un solo file per misurazione): Risultati con valori intermedi di misurazione sotto forma di file separati con lo stesso layout dell'esportazione del risultato singolo.	Riepilogo esportazione Esportazione multipla
Tipo file	Definisce il tipo di file di dati.	csv*

* Impostazione di fabbrica

Nota

- **Riepilogo esportazione**
 - L'esportazione del riepilogo contiene i parametri metodologici e i risultati finali per la misurazione. I valori intermedi non vengono esportati.
 - Se il metodo prevede la fase di essiccamento, l'esportazione del riepilogo comprende anche i risultati per fase.
 - Se è stata eseguita la misurazione di prova, l'esportazione del riepilogo comprende anche i risultati per ciascun criterio di disinserzione soddisfatto durante la misurazione di prova.
- **Esportazione multipla**
 - L'esportazione multipla contiene i parametri metodologici, i dati metodologici, i valori intermedi e i risultati finali per misurazione.
 - Ciascuna misurazione viene esportata come file singolo.

Procedura

- ▶ Il risultato viene attivato.
 - ▶ È collegato un dispositivo di memorizzazione esterno, ad es. uno stick di memoria.
- 1 Per iniziare, toccare [**Esporta**].
⇒ Apparirà **Esporta risultati**.
 - 2 Toccare **PosizioneCerca e seleziona**.
⇒ Apparirà **Posizione**.
 - 3 Selezionare il percorso per il file e confermare con [**OK**].
 - 4 Inserire il nome del nuovo file, se necessario.
 - 5 Per iniziare, toccare [**Esporta**].

11 Manutenzione



AVVERTENZA

Rischio di scossa elettrica

Lo strumento deve essere scollegato dalla rete elettrica, prima di effettuare operazioni di pulizia o di manutenzione.

Nota

- La protezione da sovraccarico termico non può essere ripristinata dall'utente.
- La lampada alogena non può essere sostituita dall'utente.

In questi casi, contattare il proprio rappresentante METTLER TOLEDO.

11.1 Pulizia



ATTENZIONE

Pericolo di ustioni

Le parti interne del modulo riscaldante nonché le parti nel cassetto del campione potrebbero essere molto caldi.

- Attendere che il modulo riscaldante si sia raffreddato completamente.
-

Per ottenere risultati di misurazione precisi, si consiglia di pulire regolarmente il sensore di temperatura e il vetro di protezione della lampada alogena. Si prega di prendere nota delle seguenti indicazioni per la pulizia dello strumento.

Generalità

Il vostro Analizzatore di umidità è realizzato con materiali resistenti e di alta qualità e quindi può essere pulito con un detergente delicato disponibile in commercio, ad esempio l'isopropanolo.

Attenzione

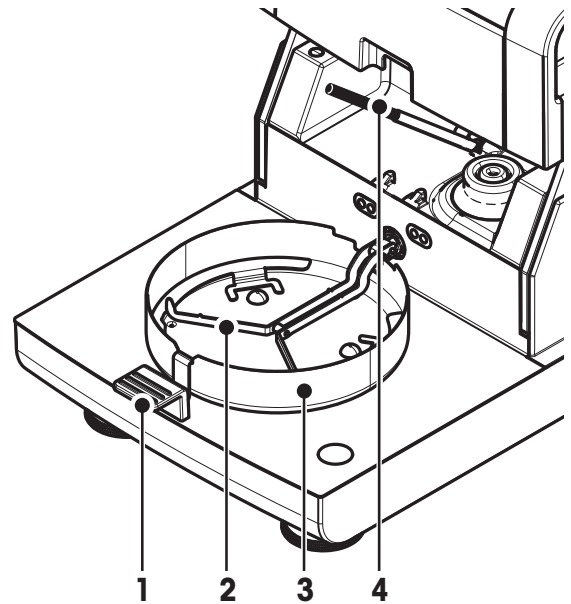
- Usare per la pulizia un panno che non rilasci peluria.
- Assicurarci che nessun liquido penetri all'interno dello strumento.
- **Modulo riscaldante**
Pulire la superficie esterna del modulo riscaldante con un detergente delicato, anche se lo chassis è estremamente robusto e resistente ai solventi.
- **Terminale**
Mai usare detersivi che contengono solventi o sostanze abrasive, in quanto ciò può causare danni alla superficie del terminale.
- Non aprire mai lo chassis dello strumento - esso non contiene parti che possono essere sottoposte a manutenzione, riparate o sostituite dall'utente.

Nota

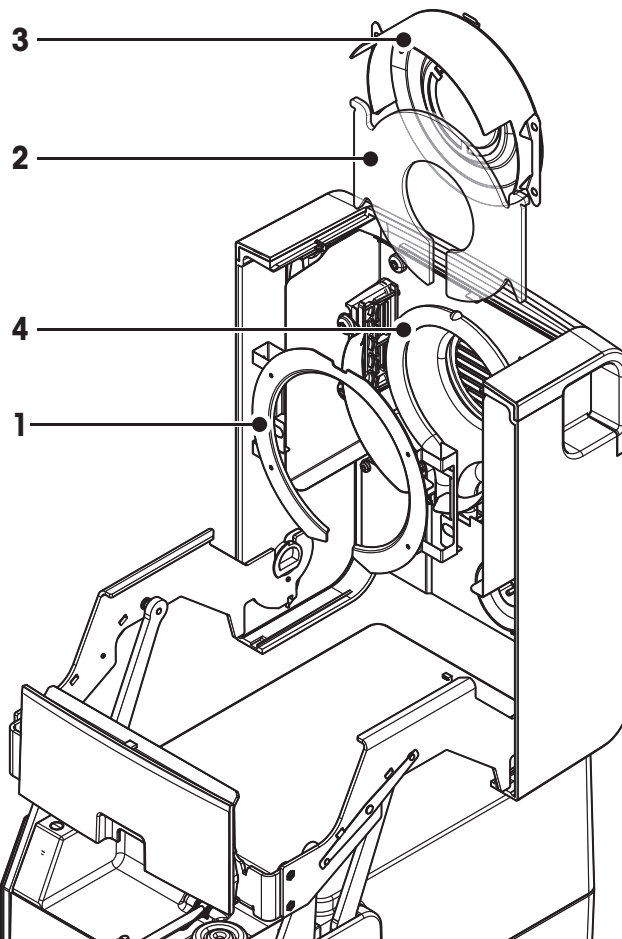
Dopo avere pulito il sensore di temperatura o il vetro di protezione, si consiglia di regolare il modulo riscaldante utilizzando il kit di regolazione della temperatura, **vedere** Regolazione della temperatura (Pagina 59).

11.1.1 Cassetto del campione

- Il cassetto del campione è aperto.
- 1 Rimuovere il manipolatore del portacampione (1), il supporto per portacampione (2) e il paravento (3) per effettuare la pulizia.
 - 2 Rimuovere con cautela eventuali depositi dal sensore di temperatura nero (4).



11.1.2 Modulo riscaldante



- 1 Anello riflettore
- 2 Vetro di protezione
- 3 Riflettore con vetro spia
- 4 Lampada alogena

Per pulire il vetro di protezione, il riflettore e l'anello riflettente, si deve prima aprire il modulo riscaldante.

Attenzione

Evitare di toccare la lampada alogena rotonda. Se è necessario rimuovere eventuali schizzi, depositi o macchie di grasso dalla lampada alogena, è consigliabile utilizzare un solvente organico leggero come, ad esempio, l'etanolo. Assicurarsi che la lampada sia fredda. **Non rimuovere la lampada alogena!**

Apertura del modulo riscaldante per la pulizia

► Il cassetto del campione è aperto.

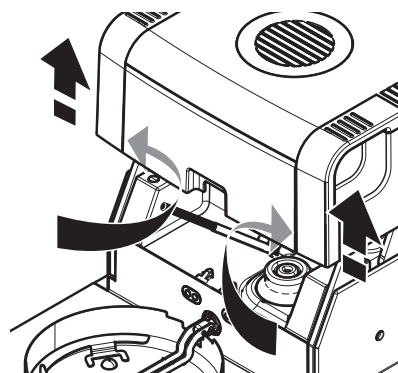
1 All'interno, vi sono due dispositivi di bloccaggio, uno su ogni lato. Spingerli entrambi verso l'esterno (insieme) per effettuare lo sblocco.

Nota

Non fare presa sul modulo durante lo sblocco.

⇒ La parte superiore è stata sbloccata su entrambi i lati.

2 Aprire il modulo riscaldante.



Rimuovere l'anello riflettore per la pulizia

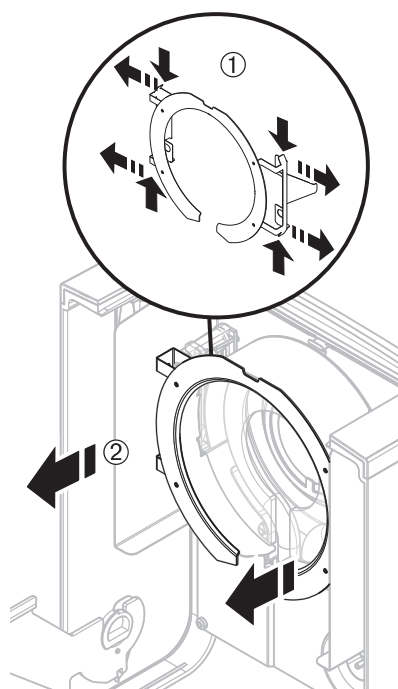
Nota

Per la pulizia del vetro di protezione, non è obbligatorio rimuovere l'anello riflettore.

► Il modulo riscaldante è aperto.

1 Tirare le due alette verso l'esterno contemporaneamente.

2 Sganciare l'anello e rimuoverlo dalla staffa.

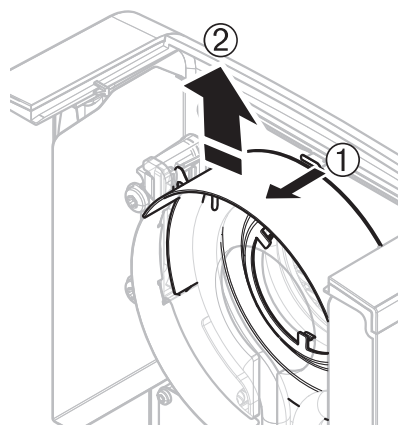


Rimuovere il riflettore con il vetro spia per la pulizia

► L'anello riflettore viene rimosso.

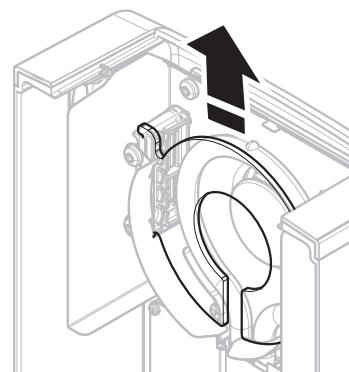
1 Per sbloccarlo, tirare la clip a molla in avanti.

2 Estrarre il riflettore verso l'alto fuori dalla staffa.



Rimuovere il vetro di protezione per la pulizia

- ▶ Il riflettore è stato rimosso.
- Estrarre il vetro di protezione verso l'alto fuori dalla staffa.



Riassemblaggio dopo la pulizia

Rimontare tutte le parti in ordine inverso.

- ▶ Tutte le parti sono state pulite.
- 1 Inserire il vetro di protezione.
- 2 Inserire il riflettore con vetro spia (finché non scatta).

Nota

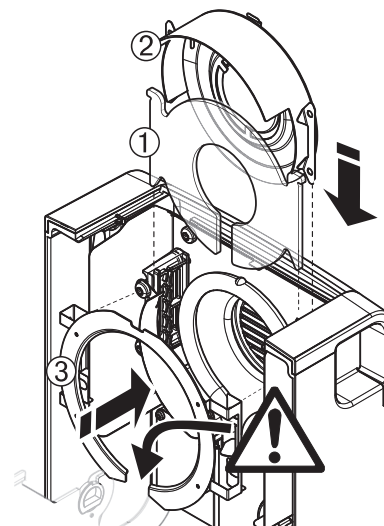
La lampada deve essere collocata di fronte al riflettore. Non toccare la lampada con le dita.

- 3 Inserire l'anello riflettore.

Attenzione

Rispettare la posizione corretta! Assicurarsi che l'anello sia inserito correttamente.

- 4 Chiudere il modulo riscaldante (fino a quando non scatta).



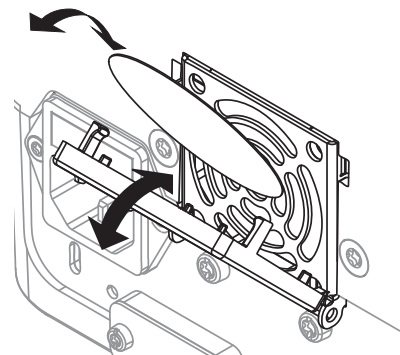
11.1.3 Griglia del ventilatore

La presa d'aria del ventilatore è situata nella parte posteriore dello strumento e il suo lato esterno deve essere pulito di volta in volta per liberarlo da eventuali depositi di polvere.

11.2 Filtro antipolvere

Se si utilizza l'Analizzatore di umidità in un ambiente polveroso con un filtro antipolvere, controllare il filtro a intervalli regolari. Sostituzione del filtro, **vedere** Accessori e parti di ricambio (Pagina 111).

- Sostituire il filtro, se necessario.



11.3 Sostituzione fusibile



ATTENZIONE

Rischio per la sicurezza o di danno allo strumento

Non utilizzare un fusibile di tipo o portata diversa, non cortocircuitare il fusibile (ponticello), perché questo può mettere a rischio la vostra sicurezza e danneggiare lo strumento!

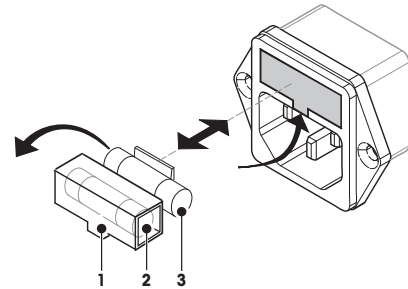
Se il display del terminale rimane scuro dopo l'accensione, con tutta probabilità il fusibile dell'unità di essicca-mento è bruciato.

Il fusibile si trova sul retro dell'unità di essiccaamento. Per sostituire il fusibile, procedere come segue:

- 1 Estrarre la spina di alimentazione.
- 2 Estrarre il portafusibili (1) con un attrezzo adatto, ad es. un cacciavite.
- 3 Rimuovere il fusibile (3) e verificare la sua condizione.
- 4 Se il fusibile è bruciato, sostituire il fusibile con uno dello stesso tipo e della stessa portata (5 x 20 mm, T6.3H 250 V).

Nota:

Un fusibile di ricambio si trova nel supporto (2).



Fusibile, **vedere** Caratteristiche tecniche generali (Pagina 105)

11.4 Smaltimento

In conformità con la direttiva europea 2002/96/CE WEEE (Waste Electrical and Electronic Equipment), questo dispositivo non può essere smaltito tra i rifiuti domestici. Queste disposizioni sono valide anche nei paesi esterni all'UE, in base ai requisiti delle varie legislazioni.

Smaltire questo prodotto in accordo alle normative locali presso il punto di raccolta specificato per le apparecchiature elettriche ed elettroniche. In caso di dubbi, rivolgersi all'ente responsabile o al distributore da cui è stato acquistato questo dispositivo. Nel caso in cui questo dispositivo venga affidato ad altri (per uso privato o professionale), accludere anche il contenuto di queste normative.

Grazie per la cura dedicata alla protezione dell'ambiente.






12 Risoluzione dei problemi

Possono verificarsi degli errori durante il funzionamento dello strumento. Questa sezione descrive come è possibile risolvere questi errori.






12.1 Messaggi di errore

Maggior parte dei messaggi di errore vengono visualizzati in formato testo direttamente nella rispettiva applicazione, e di solito sono accompagnati da un testo che spiega come correggere l'errore. I messaggi di errore di questo tipo sono auto-esplicativi e quindi non saranno trattati in questa sede. I seguenti messaggi di errore possono venire visualizzati al posto del risultato di pesata.

Messaggio di errore	Causa	Correzione
Visualizzazione del peso		
	Sovraccarico - Il peso sul piatto supera la capacità di pesatura della bilancia.	– Ridurre il peso del campione.
	Sottocarico - Manca il supporto per portacampione	– Inserire il supporto per portacampione. Se necessario, riavviare il sistema, scollegandolo e ricollegandolo alla rete elettrica.
	Il display del peso lampeggia / intervallo zero su zero - Quando lo strumento è stato acceso o è stato azzerato o quando uno o più limiti sono stati superati. Normalmente il motivo per il quale appare questo messaggio è che è presente un peso sul portacampione della bilancia quando essa viene accesa.	– Togliere il peso.
Regolazione		
Peso instabile.	Non c'è stabilità durante la regolazione.	<ul style="list-style-type: none"> • Assicurare le corrette condizioni ambientali e una collocazione ottimale. • Fare attenzione che nessuna parte del campione o del portacampione tocchi il paravento o il manipolatore del portacampione • Assicurarsi che il supporto per portacampione venga installato correttamente e non sia difettoso. • Anche le sostanze altamente volatili presenti nel campione possono impedire il raggiungimento di un risultato stabile di pesatura, in quanto il campione continua a perdere peso.
Peso fuori intervallo.	Non è stato caricato alcun peso oppure è stato caricato il peso sbagliato nel portacampione durante la regolazione. (Questo messaggio viene visualizzato anche se non si rimuove il peso quando viene richiesto di farlo dallo strumento).	– Ripetere il processo di regolazione e caricare il peso di regolazione richiesto.

12.2 Messaggi di stato

I messaggi di stato vengono visualizzati per mezzo di piccole icone nella barra di stato. Per ulteriori informazioni **vedere** Icone dei messaggi di stato (Pagina 19). Le icone di stato indicano quanto segue:

	Causa	Correzione
	Superficie calda Indica che la temperatura all'interno del cassetto del campione è superiore a circa 50 ° C. Le parti nel cassetto del campione stesso possono essere molto calde e vi è il rischio di ustioni.	L'icona di stato scomparirà quando la temperatura all'interno del cassetto del campione è inferiore a circa 50 ° C.
	Il sensore di livello integrato ha verificato che lo strumento non è livellato correttamente.	– Livellare immediatamente lo strumento. Vedere Livellamento Unità di essiccaamento (Pagina 29) ⇒ Se lo strumento è livellato correttamente, l'icona scompare.
	Lo strumento sta tentando di effettuare una regolazione FACT completamente automatica, ma non riesce perché c'è già in esecuzione un'altra sequenza operativa.	La regolazione viene effettuata non appena la bilancia viene scaricata, il display diventa stabile e nessun tasto è stato premuto per almeno 2 minuti. L'icona di stato scompare dopo che la regolazione è completata con successo.
	La batteria del vostro strumento deve essere sostituita. Questa batteria garantisce che la data e l'ora non vadano perse quando lo strumento viene scollegato dall'alimentazione.	– Contattare il rappresentante METTLER TOLEDO il più presto possibile. ⇒ Un tecnico cambierà la batteria.
	Lo strumento deve essere sottoposto a manutenzione.	– Contattare il rappresentante METTLER TOLEDO al più presto per fare intervenire sullo strumento un tecnico dell'assistenza.

12.3 Cosa fare se ...

Sintomo	Contromisure
Display rimane nero dopo l'accensione	<ul style="list-style-type: none"> Assicurarsi che il terminale sia collegato correttamente con l'unità di essiccamento Assicurarsi che lo strumento sia collegato alla rete elettrica e che via sia corrente. Controllare il fusibile dell'unità di essiccamento e sostituirlo, se necessario, vedere Sostituzione fusibile (Pagina 100). Se il problema persiste, contattare un rappresentante METTLER TOLEDO.
Tasti e pulsanti non rispondono	<ul style="list-style-type: none"> Riavviare il sistema, scollegandolo e ricollegandolo alla rete elettrica. Se il problema persiste, contattare un rappresentante METTLER TOLEDO.
La stampante collegata non stampa	<ul style="list-style-type: none"> Assicurarsi che la stampante sia accesa e sia stata attivata nel menu. Vedere Periferiche (Pagina 38) Controllare le impostazioni della stampante. vedere Impostazioni consigliate della stampante (Pagina 117)
Vengono stampati caratteri errati	<ul style="list-style-type: none"> Modificare l'impostazione bit/parità della stampante e dello strumento a 8/NO. Controllare se entrambi gli strumenti hanno la stessa impostazione del baud rate, vedere Periferiche (Pagina 38) Utilizzare il set di caratteri corretto, vedere Impostazioni consigliate della stampante (Pagina 117)
La misurazione richiede troppo tempo	<ul style="list-style-type: none"> È stato selezionato un criterio di disinserzione non adatto, vedere Impostazioni del criterio di disinserzione (SOC) (Pagina 72). Anche una quantità eccessiva di campione può essere la causa di un essiccamento lento o anche l'utilizzo di campioni che tendono a formare una pellicola che ostacola l'evaporazione. Eseguire la misurazione a una temperatura più alta. Ingrandire la superficie del campione, ad es. per mezzo di frantumazione o macinazione. Utilizzare filtri assorbenti in fibra di vetro per liquidi. Se il campione è molto sensibile alla temperatura e si decompone, ridurre la temperatura. Se la misura è instabile, controllare il corretto posizionamento del piatto, del manipolatore, del paravento o del portacampione.
Lo strumento non si riscalda dopo l'avvio.	<ul style="list-style-type: none"> La lampada alogena è difettosa o il modulo riscaldante è surriscaldato e la protezione da sovraccarico termico ha fermato il riscaldamento. In questo caso, contattare il rappresentante METTLER TOLEDO.

Sintomo	Contromisure
I risultati della misurazione non sono ripetibili	<ul style="list-style-type: none"> • Il supporto in cui lo strumento è posizionato non è sufficientemente stabile. Utilizzare un supporto stabile. • L'area circostante alla bilancia è molto instabile (ed es. vi sono vibrazioni, correnti d'aria, umidità). Predisporre migliori condizioni ambientali. • Il campione ha più o meno umidità tra il campionamento e l'avvio del processo di essiccamento. • Il campione non è uniformemente distribuito sul piatto. • Il peso iniziale non ha sempre lo stesso valore. • I campioni non sono omogenei, cioè hanno composizioni differenti. Più un campione è disomogeneo e maggiore è la quantità di campione necessaria per ottenere un risultato ripetibile. • Il tempo di essiccamento selezionato è troppo breve per il criterio di "disinserzione temporizzata". Estendere il tempo di essiccamento o selezionare un adeguato criterio di disinserzione di tipo "perdita di peso per unità di tempo" criterio. • Il campione non diventa completamente secco (ad es. presenta una formazione di pellicola). Essiccare il campione con l'aiuto di dischi in fibra di vetro. • La temperatura selezionata è troppo elevata ed il campione è ossidato o decomposto. Abbassare la temperatura di essiccamento. • Il campione bolle e gli spruzzi delle gocce fanno cambiare continuamente il peso. Abbassare la temperatura di essiccamento. • La granulazione non è omogenea o è troppo grande. • Potenza di riscaldamento insufficiente, perché il vetro di protezione della lampada alogena è sporco. Pulire il vetro di protezione, vedere Pulizia (Pagina 96). • Sensore di temperatura è contaminato o difettoso. Pulire il sensore di temperatura, vedere Pulizia (Pagina 96). • Se il problema persiste, contattare un rappresentante METTLER TOLEDO.

13 Caratteristiche tecniche

13.1 Caratteristiche tecniche generali

Unità di essiccamento

Modulo riscaldante	Irradiatore circolare a lampada alogena
Intervallo di temperatura:	40-230 ° C
Passo della temperatura	1 ° C
Programmi temperatura	standard, rapido, delicato, a stadi

Bilancia

Carico massimo	200 g
Risoluzione	1 mg / 0,1 mg
Peso minimo del campione	0,1 g
Tecnologia di pesatura	Monoblocco
Regolazione	FACT, peso interno, peso esterno

Contenuto di umidità

Risoluzione	0,01%
Risoluzione, intervallo fine	0,001%
Ripetibilità (sd) con campione di 2 g	max. 0,05%
Ripetibilità (sd) con campione di 10 g	max. 0,01%

Materiale

Unità di essiccamento

Chassis	Plastica, PBT, Crastin S0653-GB20
Griglia finestrella di ispezione	Plastica, PEEK-HT G22 (UL94-V0)
Vetro di protezione	Vetro ceramica
Lampada alogena	Vetro al quarzo
Riflettore	In acciaio inox, X2CrNiMo17-2 (1,4404)
Staffa del riflettore	Plastica, PEEK-HT G22 (UL94-V0)
Paravento, fondello interno	In acciaio inox, X2CrNiMo17-2 (1,4404)

Terminale

Parte superiore dello chassis	EN-ZL ZnAl4Cu1 (EN ZI-0410)
Base dello chassis	PA12 GB30

Protezione e Standard

Categoria di sovratensione	Classe II
Grado di inquinamento	2
Norme per la sicurezza e EMC	vedere la Dichiarazione di Conformità (parte della dotazione standard)
Campo di applicazione	per l'utilizzo in ambienti chiusi e asciutti

Condizioni ambientali

Altezza sul livello del mare	fino a 4000 m
Intervallo della temperatura ambiente	da 5 °C a 40°C

Umidità relativa dell'aria	dal 10% al 80% a 31 °C, linearmente decrescente fino al 50% a 40 °C, non condensante
Tempo di riscaldamento	Almeno 60 minuti dopo avere collegato lo strumento alla rete elettrica; quando è acceso dalla modalità standby, lo strumento è pronto per funzionare immediatamente.

Alimentazione

Versione a 110 V CA	100 V-120 V, 50/60 Hz, 4 A
Versione a 230 V CA	220 V-240 V, 50/60 Hz, 2 A
Sbalzi di tensione	-15%+10%
Carico di corrente	450 W durante il processo di essiccamento
Fusibile	5 x 20 mm, T6.3H 250 V

Interfacce

Unità di essiccamento	1x Sistema (Terminale - unità di essiccamento)
Terminale	<ul style="list-style-type: none"> • 1 x RS232C (presa a 9 poli) • 2x USB unità principale (presa Tipo A), USB 1.1 Stick di memoria supportati fino a 32 GB • 1x Dispositivo USB (presa tipo B), USB 1.1 • 1x slot per schede di memoria SD/SDHC fino a 32 GB (SDXC non supportate)

Dati

Formato di esportazione dei dati dei risultati	*. CSV File di valori (CSV) separati da virgola
--	--

Hardware

Unità di essiccamento

Apertura/Chiusura del cassetto del campione	Motorizzato
Livellamento	2 viti di livellamento, Indicatore di livello e Inclinometro
Portacampione	Ø 90 mm
Massima altezza del campione	15 millimetri
Protezione da sovraccarico termico	Interruttore con elemento bimetallico nel modulo riscaldante
Dimensioni (L x A x P)	199 x 139 x 428 mm Vedere Dimensioni (Pagina 108)
Peso, pronto per la misurazioni	6,8 kg

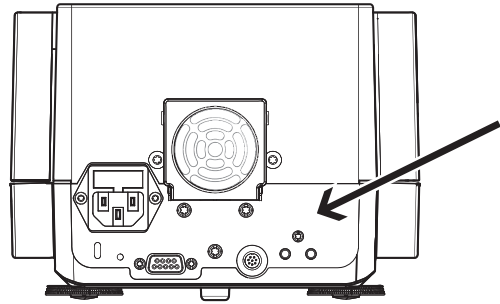
Terminale

Display	Display a colori WVGA, resistivo, sensibile al tocco
Angolo di lettura	Regolabile, con 2 piedini ripiegabili
Dimensioni (L x A x P)	200 x 63,5 / 79,5 x 134,5 mm Vedere Dimensioni (Pagina 108)
Peso	1,2 kg

13.1.1 Nota esplicativa alle ispezioni periodiche in conformità con la Direttiva EU 2001/95/EC

Lo strumento è dotato di una presa a 3 poli. Il conduttore di terra arriva allo strumento ed è collegato alla base e al pannello posteriore. Gli altri componenti metallici accessibili non sono collegati al conduttore di terra. Questi componenti sono provvisti di isolamento rinforzato e non devono essere collegati al conduttore di terra in conformità con gli standard europei in vigore.

Il collegamento di terra deve essere controllato nel pannello posteriore metallico.



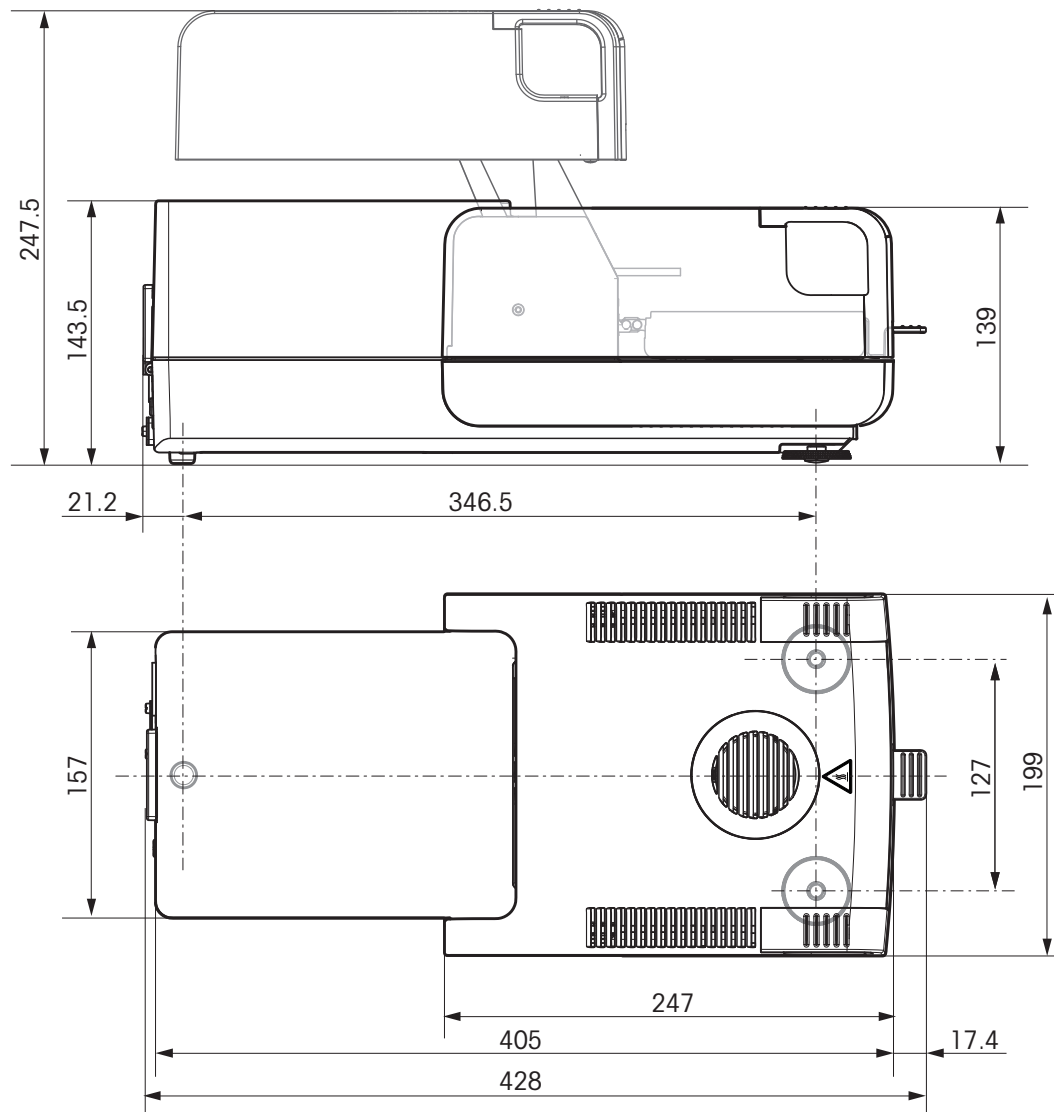
Nella Dichiarazione di Conformità allegata al prodotto sono disponibili ulteriori informazioni sulla conformità dello strumento. Tali informazioni sono anche scaricabili da Internet.

► www.mt.com/hxhs

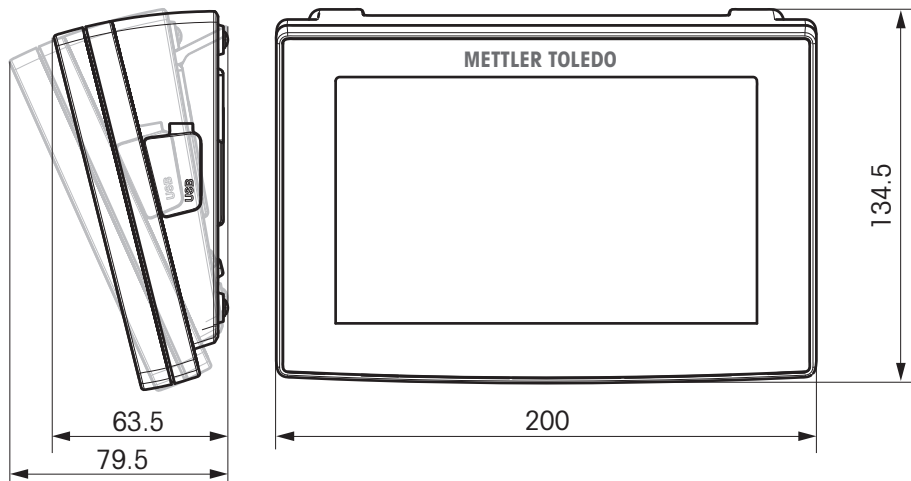
13.2 Dimensioni

(Tutte le dimensioni in mm)

Unità di essiccamento



Terminale

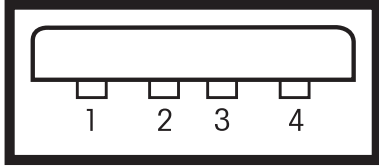


13.3 Specifiche delle interfacce

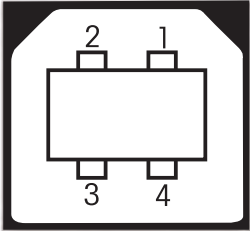
13.3.1 RS232C

Schema	Pos.	Specifiche
	Tipo di interfaccia	Interfaccia di tensione conforme allo standard EIA RS-232C/DIN66020 CCITT V24/V.28
	Max lunghezza cavo	15 m
	Livello del segnale	Uscite: +5 V ... +15 V (RL = 3–7 kΩ) –5 V ... –15 V (RL = 3–7 kΩ) Entrate: +3 V ... +25 V –3 V ... –25 V
	Connettore	Sub-D, a 9 poli, femmina
	Modo di funzionamento	Fullduplex
	Modo di trasmissione	bit-seriale, asincrona
	Codice di trasmissione	ASCII
	Velocità di trasmissione (Baud)	600, 1200, 2400, 4800, 9600, 19200, 38400 (selezionabile tramite software)
	Bit/parità	7 bit/nessuna, 7 bit/pari, 7 bit/dispari, 8 bit/nessuna (selezionabile tramite software)
	Bit di arresto	1 bit di arresto
	Handshake	Nessuno, XON/XOFF, RTS/CTS (selezionabile tramite software)
	Alimentazione per secondo display	+ 12 V, max 40 mA (selezionabile tramite software, solo modalità secondo display)

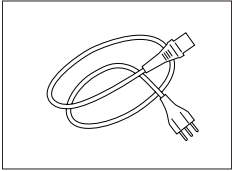
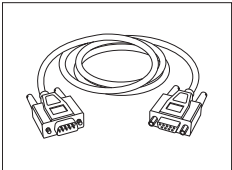
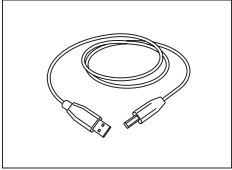
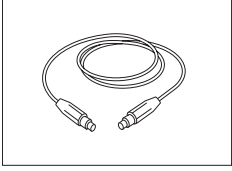

13.3.2 Unità principale USB

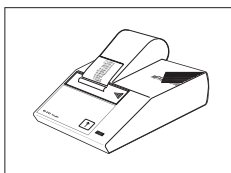
Schema	Pos.	Specifiche	
	Standard	In conformità alla Revisione 1.0/1.1 delle specifiche USB	
	Velocità	Velocità massima 12 Mbps (richiede un cavo schermato)	
	Utilizzo dell'alimentazione	Max. 500 mA	
	Connettore	Tipo A	
	Assegnazione poli	1	VBUS (+5 V DC)
		2	D- (Dati -)
		3	D+ (Dati +)
4		GND (Ground)	
Involucro	Schermatura		

13.3.3 Dispositivo USB

Schema	Articolo	Specifiche										
 <table border="1" data-bbox="319 1057 604 1221"> <tr> <td>1</td> <td>VBUS (+5 VDC)</td> </tr> <tr> <td>2</td> <td>D- (Data -)</td> </tr> <tr> <td>3</td> <td>D+ (Data +)</td> </tr> <tr> <td>4</td> <td>GND (Ground)</td> </tr> <tr> <td>Shield</td> <td>Shield</td> </tr> </table>	1	VBUS (+5 VDC)	2	D- (Data -)	3	D+ (Data +)	4	GND (Ground)	Shield	Shield	Standard	In conformità alla revisione 1.1 delle specifiche USB
	1	VBUS (+5 VDC)										
	2	D- (Data -)										
	3	D+ (Data +)										
	4	GND (Ground)										
Shield	Shield											
Velocità	Velocità massima 12 Mbps (richiede un cavo schermato)											
Funzione	Emulazione della porta seriale CDC (Classe dei dispositivi di comunicazione)											
Utilizzo dell'alimentazione	Dispositivo sospeso: Max. 10 mA											
Connettore	Tipo B											

14 Accessori e parti di ricambio

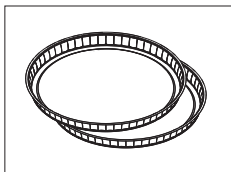
	Descrizione	N° pezzo
Alimentazione		
	Cavo di alimentazione tripolare specifico per paese con conduttore di messa a terra.	
	Cavo di alimentazione AU	00088751
	Cavo di alimentazione BR	30015268
	Cavo di alimentazione CH	00087920
	Cavo di alimentazione CN	30047293
	Cavo di alimentazione DK	00087452
	Cavo di alimentazione UE	00087925
	Cavo di alimentazione GB	00089405
	Cavo di alimentazione IL	00225297
	Cavo di alimentazione IN	11600569
	Cavo di alimentazione IT	00087457
	Cavo di alimentazione JP	11107881
	Cavo di alimentazione TH, PE	11107880
	Cavo di alimentazione US	00088668
	Cavo di alimentazione ZA	00089728
Cavi per l'interfaccia RS232C		
	RS9 – RS9 (m/f): cavo di collegamento per PC, lunghezza = 1 m	11101051
Cavi per l'interfaccia USB		
	Cavo di collegamento per PC USB (A-B), lunghezza = 1 m	12130716
Cavi per terminale		
	Cavo del terminale, lunghezza = 0,68 m	30003971
Stampanti		
	Stampante RS-P25 con collegamento RS232C allo strumento	11124300
	Rotolo di carta, 5 pezzi	00072456
	Rotolo di carta, autoadesivo, 3 pezzi	11600388
	Cartuccia a nastro, nera, 2 pezzi	00065975



Stampante RS-P42 con collegamento RS232C allo strumento
Rotolo di carta, 5 pezzi
Rotolo di carta, autoadesivo, 3 pezzi
Cartuccia a nastro, nera, 2 pezzi

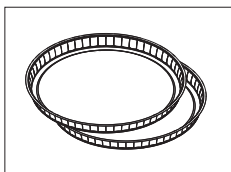
00229265
00072456
11600388
00065975

Esempi di piatti



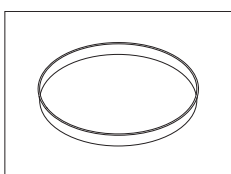
Piatto per campione in alluminio, HA-D90, set da 80 pz

00013865



Piatto professionale per campione in alluminio, ultrasensibile,
set da 80 pz

11113863



Piatto per campione in acciaio inox, riutilizzabile, da 6 mm,
DA-DR1, set da 3 pz

00214462

Accessori per la regolazione

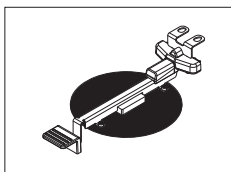


Peso di regolazione certificato, 100 g (F1)

11119531



Per i pesi OIML / ASTM (con certificato di taratura) consultare www.mt.com/weights



Kit di regolazione della temperatura per HX / HS, certificato

30020851



SmartCal™, Sostanza di riferimento per analizzatore di umidità

cSmartCal™, certificato, 12 test

30005793

cSmartCal™, certificato, 24 test

30005791

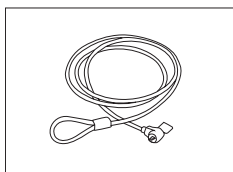
SmartCal™, 12 test

30005792

SmartCal™, 24 test

30005790

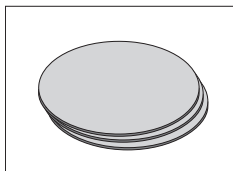
Dispositivi antifurto



Cavo in acciaio

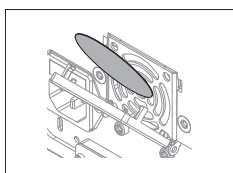
11600361

Varie



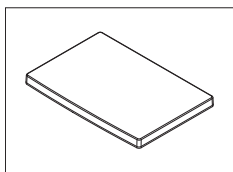
Filtro in fibra di vetro (per liquidi), set da 100 pezzi

00214464



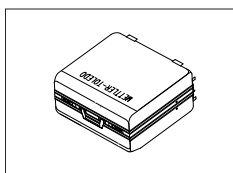
Filtro antipolvere, set da 50 pz

30020838



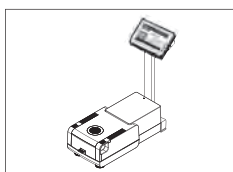
Coperchio di protezione per Terminale

30003957



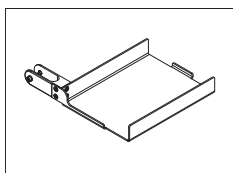
Valigetta per il trasporto

30020836



Supporto per il terminale

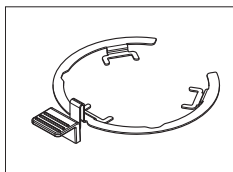
30018474



Portastampante per montaggio sul supporto del terminale.

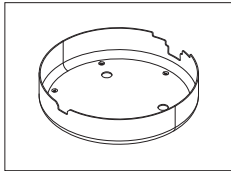
30066692

Pezzi di ricambio



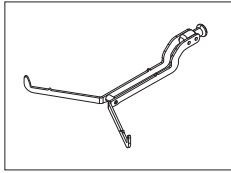
Manipolatore del portacampione

30020852



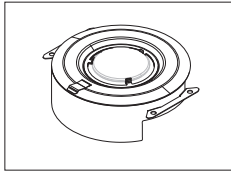
Paravento

30007150



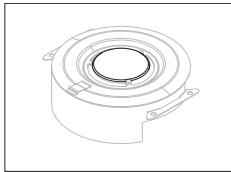
Supporto per portacampione

11148108



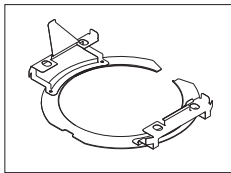
Riflettore senza vetro spia

11148330



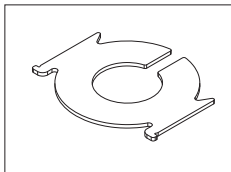
Vetro spia per riflettore

11148421



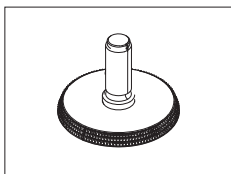
Anello riflettore

30006700



Vetro di protezione

11148416



Piedino di livellamento

11106323

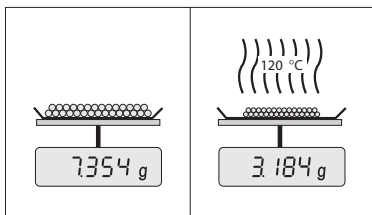
15 Appendice

15.1 Come ottenere i risultati migliori

In questa sezione si trovano informazioni importanti su come ottenere risultati ottimali. Scoprirete quali parametri influenzano il processo di misurazione e come è possibile ottimizzare le impostazioni del vostro strumento per ottenere i migliori risultati di misura.

15.1.1 Principio di misura dell'Analizzatore alogeno di umidità

Lo strumento esegue le misure sulla base del **principio termogravimetrico**, cioè la determinazione del contenuto di umidità ha luogo sulla base della perdita di peso di un campione essiccato mediante riscaldamento.



In linea di principio, lo strumento, quindi, comprende due strumenti: Una bilancia analitica e un modulo riscaldante. Al contrario di altri metodi termogravimetrici (essiccatoio ad armadio, infrarossi, microonde), l'Analizzatore alogeno di umidità lavora con un modulo riscaldante a lampada alogena. Questo consente di riscaldare rapidamente il campione, e garantisce quindi la rapida disponibilità dei risultati delle misure.

Indipendentemente dal metodo di misura, una corretta preparazione del campione e la scelta corretta dei seguenti parametri migliora la qualità del risultato della misurazione:

- Dimensione del campione
- Temperatura di essiccamento
- Modalità di disinserzione
- Durata dell'essiccamento

Attenzione

Un'impostazione inesatta di questi parametri può portare a risultati errati o falsati. Controllate per ogni tipo di campione se ottenete risultati ragionevoli.

Informazioni esaurienti circa le relazioni tra questi parametri sono fornite nella brochure applicativa circa la determinazione del contenuto di umidità "Guida all'Analisi dell'umidità» o **vedere** Accessori e parti di ricambio (Pagina 111).

Tuttavia, nella pratica, è importante non soltanto la qualità dei risultati di misura, ma anche la rapidità della misura stessa. Grazie al suo principio di essiccamento, (con il calore generato da un faretto a lampada alogena), l'Analizzatore alogeno di umidità è molto veloce. È possibile aumentare la velocità ulteriormente attraverso la regolazione ottimale dello strumento, ad esempio, utilizzando il **Programma essiccamentoRapido**.

La temperatura e il tempo di essiccamento ottimali dipendono dal tipo e dalla dimensione del campione, e dalla precisione del risultato di misura che si desidera. Essi possono essere determinati soltanto sperimentalmente. L'Analizzatore alogeno di umidità vi aiuta in questo compito: Offre la registrazione del risultato di misure di controllo nel menu **Definizione metodo**.

15.1.2 Note sulla regolazione della bilancia e del modulo riscaldante

La bilancia e il modulo riscaldante nella vostra unità di essiccamento possono essere regolate utilizzando gli opportuni accessori, **vedere** Accessori e parti di ricambio (Pagina 111). Inoltre, è possibile testare il modulo riscaldante e la bilancia (verifica della regolazione). Per questo test, l'operatore può definire un peso di controllo o una temperatura di controllo e le rispettive tolleranze. Può essere stampato un rapporto di prova che mostra se il risultato del test è stato superato o meno.

Tipicamente, un Analizzatore di umidità viene utilizzato per sostituire o integrare il metodo con essiccatoio ad armadio. In un essiccatoio ad armadio il trasferimento dell'energia termica avviene per mezzo dell'aria in movimento, per cui viene raggiunto il punto di equilibrio tra la temperatura del campione e la temperatura ambiente. In un Analizzatore di umidità questo non avviene. La temperatura effettiva del campione dipende soprattutto dalle caratteristiche di assorbimento specifiche del campione (riscaldamento più intenso di campioni "scuri"),

che nel corso della misurazione possono variare. Inoltre, possono esservi delle differenze di temperatura tra la superficie e l'interno del campione. Quindi, la potenza di riscaldamento non dipende dalla temperatura effettiva del campione, ma viene regolata all'interno del modulo riscaldante con lampada alogena per mezzo di un sensore di temperatura.

Per le ragioni sopra esposte, la temperatura del campione sarà leggermente diversa rispetto alla temperatura indicata sul display dello strumento. Grazie alla regolazione periodica del modulo riscaldante garantirete una potenza di riscaldamento costante e riproducibile per l'intera durata di vita del vostro strumento.

Nota

- METTLER TOLEDO offre un servizio di regolazione - si prega di contattare il vostro rappresentante METTLER TOLEDO.
- Si consiglia di regolare lo strumento esclusivamente in condizioni di esercizio.
- Dopo avere pulito il sensore di temperatura o il vetro di protezione, si consiglia di regolare il modulo riscaldante utilizzando il kit di regolazione della temperatura, **vedere** Accessori e parti di ricambio (Pagina 111). Per la procedura per il collaudo o la regolazione del sistema di essiccamento (bilancia/modulo riscaldante), **vedere** Test/Regolazione (Pagina 57).

15.1.3 Preparazione ottimale del campione

La preparazione del campione è decisiva per la velocità dell'operazione di misura e per la qualità del risultato della misurazione.

Nota

Regole di base per la preparazione del campione:

Scegliete il campione più piccolo possibile e della quantità minima necessaria:

Un campione troppo grande richiede troppo tempo per l'essiccamento, e quindi rallenta l'operazione di misura. Un campione troppo piccolo può portare ad un risultato di misura non rappresentativo del reale tenore di umidità. Vale sempre quanto esposto di seguito: Tanto maggiore è la disomogeneità del campione, tanto maggiore sarà la quantità di campione necessaria per ottenere un risultato ripetibile.

Distribuire il campione uniformemente sul portacampione.

In tal modo, si aumenterà l'area superficiale del campione e si faciliterà l'assorbimento di calore. Il fondo del portacampione dovrebbe essere uniformemente coperto.

Con i campioni liquidi, contenenti grassi, in fusione e ad elevato potere riflettente, il campione deve essere utilizzato con il filtro in fibra di vetro, disponibile come accessorio opzionale, **vedere** Accessori e parti di ricambio (Pagina 111). Questo vale anche per campioni che per effetto del calore formano una pellicola sulla superficie. Il filtro in fibra di vetro consente una distribuzione uniforme e rapida del calore e impedisce la formazione di una pellicola impermeabile all'umidità sulla superficie del campione.

15.1.4 Ulteriori informazioni sulla determinazione dell'umidità

Ulteriori informazioni sulla determinazione di umidità, l'importanza dei parametri e la preparazione dei campioni si trovano nella brochure applicativa "Guida alle Analisi dell'umidità" in cui viene illustrata la determinazione dell'umidità, **vedere** Accessori e parti di ricambio (Pagina 111).

Consigli utili e una varietà di metodi di esempio (confronto tra i risultati dell'Analizzatore alogeno di umidità e l'essiccatoio ad armadio) possono essere scaricati dal sito:

- ▶ www.mt.com/moisture
- ▶ www.mt.com/moisture-methods
- ▶ www.moisture-guide.com

Per applicazioni specifiche, il rivenditore METTLER TOLEDO sarà lieto di fornire tutte le informazioni necessarie.

Attenzione

Le applicazioni basate sulla determinazione dell'umidità devono essere ottimizzate e approvate dall'utilizzatore nel rispetto delle normative locali applicabili. I dati specifici per le singole applicazioni presentati da METTLER TOLEDO sono forniti unicamente a titolo informativo.

15.2 Impostazioni consigliate della stampante

Inglese, tedesco, francese, spagnolo, italiano, polacco, ceco, ungherese

Stampante			
Modello	Set di caratteri	Baud rate automatico	Funzione bilancia
RS-P25	IBM / DOS	Off	Non attiva
RS-P42	IBM/DOS ¹⁾	—	—

Strumento / Stampante				
Modello	Baud rate	Bit/Parità	Bit di Stop	Handshake
RS-P25	9600	8/NO	1	Xon/Xoff
RS-P42	1200	8/NO	1	Xon/Xoff

Portoghese brasiliano

Stampante			
Modello	Set di caratteri	Baud rate automatico	Funzione bilancia
RS-P25	IBM / DOS	Off	Non attiva
RS-P42	— ²⁾	—	—

Strumento / Stampante				
Modello	Baud rate	Bit/Parità	Bit di Stop	Handshake
RS-P25	9600	8/NO	1	Xon/Xoff
RS-P42	— ²⁾	— ²⁾	— ²⁾	— ²⁾

¹⁾ Impostazioni della stampante non disponibili.

²⁾ Il font richiesto per questa lingua non è disponibile.

15.3 Installazione del driver del dispositivo USB

Per trasmettere i comandi MT-SICS tramite l'interfaccia del dispositivo USB occorre installare un driver sul PC collegato. Il programma di installazione del driver USB può essere scaricato dal sito web di METTLER TOLEDO al seguente indirizzo:

► www.mettler-toledo-support.com

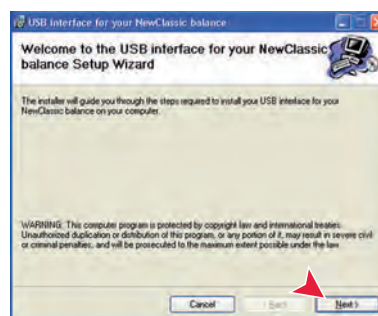
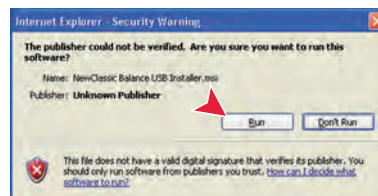
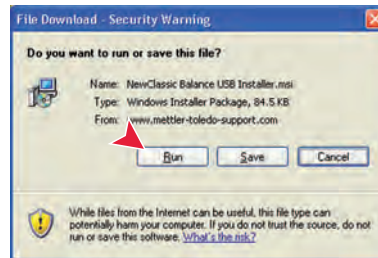
Requisiti

- PC con sistema operativo Microsoft Windows® (Windows 32-Bit & 64-Bit: Windows 2000, Windows XP, Windows Vista, Windows 7)
- Collegamento a Internet e web browser (per es. MS Internet Explorer)
- Cavo di connessione USB da PC a strumento.

Installazione del driver USB

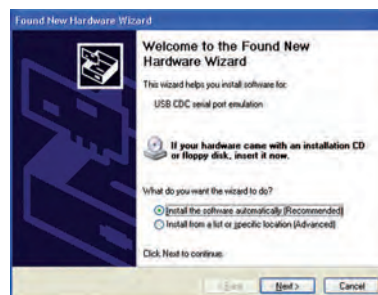
Navigazione: www.mettler-toledo-support.com > login > Supporto Clienti > Analizzatori di umidità HS153/HX204

- 1 Fare clic su Driver USB.
- 2 Fare clic su USBDriverInstaller.exe.
- 3 Fare clic su [Esegui] per installare (scelta consigliata) o su [Salva] per scaricare.
- 4 Fare clic su [Esegui]
- 5 Fare clic su [Seguente] e seguire le istruzioni del programma di installazione.



Installazione dello strumento

- 1 Spegnerne l'analizzatore di umidità
- 2 Collegare l'analizzatore di umidità alla porta USB preferita del PC.
- 3 Accendere l'analizzatore di umidità.
- 4 Seguire le istruzioni della procedura guidata e installare il software automaticamente (scelta consigliata).



Nota

La procedura guidata viene mostrata nuovamente per ogni porta USB, sia sul proprio PC sia nel caso in cui venga collegato un altro analizzatore di umidità.

Attenzione

Non fare clic su [Annulla] come per la porta USB collegata, in quanto potrebbe non essere più possibile eseguire il processo di installazione.

15.4 Third Party License/Notice

This section contains Third Party Software Notices and/or Additional Terms and Conditions for licensed third party software components included within SOFTWARE PRODUCT.

This SOFTWARE PRODUCT is based in part on the work of:

- **Qwt project**
For user's guide **see** <http://qwt.sf.net>
For LGPL license V2.1 **see** <http://www.gnu.org/licenses/old-licenses/lgpl-2.1.html>
- **KompexSQLite**
For LGPL license V3 **see** <http://www.gnu.org/licenses/lgpl.txt>
- **Qt library 4.8**
For LGPL license V2.1 **see** <http://qt-project.org/doc/qt-4.7/lgpl.html>
For GPL license V3 **see** <http://qt-project.org/doc/qt-4.7/gpl.html>
- **decNumber**
For ICU license V3.68 **see** <http://source.icu-project.org/repos/icu/icu/trunk/license.html>
- **Simpleini**
For MIT license **see** <http://www.opensource.org/licenses/mit-license.php>

16 Indice analitico

A

Accessori	111
Account	
Regolamenti	51
Utente	50
Aggiornamento	55
Aggiornamento del firmware	55
Aggiornamento del software	55
Aggiunta di commenti	87
Alimentazione	13, 106
Anello paravento	12
Angolo di lettura	30
Antifurto	12, 30
Appendice	115
Arresto essiccamento	87, 94
Asterisco	75
ATRO	80
Avviare la misurazione	18

B

Back up	53
Batteria	102

C

Cancellare	
vedere Eliminazione	67
Caratteristiche tecniche	105
Cassetto automatico del campione	81
Cassetto del campione	12, 16
Collegamenti	18, 19, 24, 88
Definire	88
Eliminare	89
Modifica	88
Collegamento dello strumento	27
Colore	36, 40
Commenti alla misurazione	87
Connettività	13, 15
Contenuto della fornitura	26
Copia	
Metodo	67
Criterio di disinserzione	72, 84, 94
Cronologia	65

D

Data	22, 30, 38
Impostazioni	38
Dati	106
Definire	
Collegamento	88
Metodo	67
Diagramma	90
Dimensioni	108
Dimensioni del terminale	109
Diritti di accesso	48, 50
Disimballaggio	26

Dispositivo USB	15
Dotazione di serie	26
Driver USB	
Installazione	117

E

Eco	82
Elementi di base	19
Elenchi	23
Eliminare	
Collegamento	89
Metodo	67
Esportare	
Impostazioni e metodi	52
Risultato	94, 106
Essiccamento	
Dimensioni dell'unità	108
Stadi	72
Temperatura	69, 70, 70
Unità	12, 28, 105, 106
Essiccamento delicato	70
Essiccamento rapido	69
Essiccamento standard	68

F

FACT	31, 57, 102
Filtro	90
Filtro antipolvere	12, 99
Formato CSV	94, 106
Foro Kensington	12, 30
Fusibile	12, 100, 100, 106

G

Gestione dei dati	52
Gestione del flusso di lavoro	81
Gestione del risultato e del valore	79
Gestione del sistema	52
Gruppi	48
Guida per i dosaggi	78, 87

I

Icona di stato	102
Identificazioni	42
Immissione	
Testo e numeri	20
Valori numerici	21
Importare	
Impostazioni e metodi	52
Impostazione dell'Unità di essiccamento	28
Impostazioni	18
Data	22, 30
Esportare e importare	52
Ora	22, 30
Periferica	38

Regolazione	44	Metodo	
Regolazione del peso	46	Copia	67
Schermo	36	Definizione	66
Sistema	38	Eliminare	67
Test del peso	45	Esportare e importare	52
Test della temperatura	45	Modifica	18, 67
Unità principale	38	Nome	24, 83, 83
Impostazioni di sistema	38	Nuovo	18, 67
Impostazioni generali	18	Proprietà	83
Impostazioni periferica	38	Prova	84
Impostazioni predefinite	39	Rinominare	83
Impostazioni schermo	36, 40, 40	Misura	18
Impostazioni unità principale	38	Misurazione	
Indumenti di protezione	9	Prima	32
Informazioni generali sulla sicu- rezza	8	Modalità di avvio	81
Informazioni sulla sicurezza		Modalità di visualizzazione	75
Indumenti di protezione	9	Modifica	
Parole di avvertimento	8	Collegamento	88
Sicurezza del personale	9	Metodo	67
Simboli di avvertimento	8	Modulo riscaldante	12, 12, 96
Utilizzo previsto	8	Mostra i risultati	18
Installazione	26	MT-SICS	38
Interfaccia	106	N	
Internazionali		Numeri	20
Impostazioni	38	Nuovo metodo	67
Interruttore a pulsante	21	O	
Interruttore ON / OFF	16	Ora	22, 30, 38
Intervallo zero su zero	101	Impostazioni	38
Introduzione	7	P	
L		Pannello dei grafici	24
LabX Direct	39	Pannello dei paramenti	24
Lampada alogena	12	Pannello del valore	24
Libro giornale	90	Pannello delle identificazioni	24
Limiti	79	Parole di avvertimento	8
Limiti di controllo	79	Password	37, 50
Lingua del display	36, 40	Peso	
Lingua della tastiera	36	Prova esterna	62
Lingue	36, 40	Prova interna	62
Stampe	42-43	Regolazione esterna	58
Livellamento	29	Regolazione interna	58
Indicatore	12	Peso iniziale	78, 87
Sensore	12, 30, 102	Pezzi di ricambio	111
Login	51	Piedino di livellamento	12
Luminosità	36, 40	Preparazione del campione	116
Luogo d'installazione	26	Preriscaldamento	81
M		Presa di alimentazione	12
Manipolatore del portacampione	12	Prima misurazione	32
Manutenzione		Principio di misurazione	115
Filtro antipolvere	99	Programma di essiccamento	
Fusibile	100	Delicato	70
Modulo riscaldante	96	Rapido	69
Pulizia	96	Standard	68
Messa in funzione	26	Proprietà generali del metodo	83
Messaggi di errore	101	Prova	
Messaggi di stato	19, 102	Metodo	84

Misurazione	84	sulla sicurezza	
Ora	84	Informazioni generali	8
Peso esterno	62	Suono	36
Peso interno	62	Supporto per il terminale	29
Temperatura	63	Supporto per portacampione	12
Pulizia	96		
<hr/>			
R			
Regolazione	18, 31	Tabelle	23
Bilancia	57	Tasti sul Terminale	16
FACT	57	Tastiera	
Impostazioni	44	testo e numeri	20
Modulo riscaldante	57	Tastierino	
Note	115	valori numerici	21
Peso	58	Temperatura	
Peso esterno	58	Criterio di disinserzione	72
Peso interno	58	Impostazioni dei test	45
Stampe	61	Impostazioni di regolazione	46
Touch screen	40	kit di regolazione	12
Regolazione del peso		Prova	63
Impostazioni	46	Sensore	12
Regolazione touch screen	40	Standby	82
Reimpostazione (reset)	54	Tempo di disinserzione	82
Ripristino	53	Tempo di rampa	71
Risoluzione	80	Terminale	30, 96
Risoluzione dei problemi	101	Termogravimetrica	115
Risultati	18, 90, 90	Test	18
Risultati provvisori	42-43	Bilancia	62
Risultato		Dispositivo riscaldante	62
Esportare	94, 106	Metodo	94
RS232C	14, 15	Misura	94
<hr/>			
S			
Scelta del luogo d'installazione	26	Test del peso	
Scheda di memoria	15	Impostazioni	45
Scheda SD	15	Testo	20
Schermata principale	16, 18	Touch screen	16
Sicurezza del personale	9		
Simboli di avvertimento	8	U	
Sistema	13, 15	Unità principale USB	15
Smaltimento	100	USB	14
SOC	72	Utente	
Sostituire		Account	50
Filtro antipolvere	99	Collegamenti	18, 88
Fusibile	100	Gestione	48
Sottocarico	101	Gruppi	48
Sovraccarico	101	Interfaccia	17
Stampante		Profilo vedere Gestione	48
Impostazioni	38, 117	utenti	
Stampe		Schermata principale	18
Breve	93	Utente di avvio	51
Lingua	42-43	Utilizzo previsto	8
Risultati intermedi	42-43		
Standard	93	V	
Standby	16, 82	Valori calcolati	75
Stick di memoria	15, 52	Valori numerici	21
Stick di memoria USB		Ventilatore	12, 99, 99
vedi stick di memoria	52	Vetro spia	12
		Videata di lavoro	24
		Visualizzazione diagramma	25

GWP® – Good Weighing Practice™

La linea guida globale Good Weighing Practice™ (GWP®) riduce i rischi associati ai vostri processi di pesata e vi aiuta a:

- Scegliere la bilancia appropriata.
- Ridurre i costi ottimizzando le procedure di controllo.
- Operare in conformità con le principali norme e linee guida per la qualità.

► www.mt.com/GWP

www.mt.com/hxhs

Per ulteriori informazioni

Mettler-Toledo AG, Laboratory & Weighing Technologies

CH-8606 Greifensee, Switzerland

Tel. +41 (0)44 944 22 11

Fax +41 (0)44 944 30 60

www.mt.com

Soggetto a modifiche tecniche.

© Mettler-Toledo AG 12/2012

30019568A it

