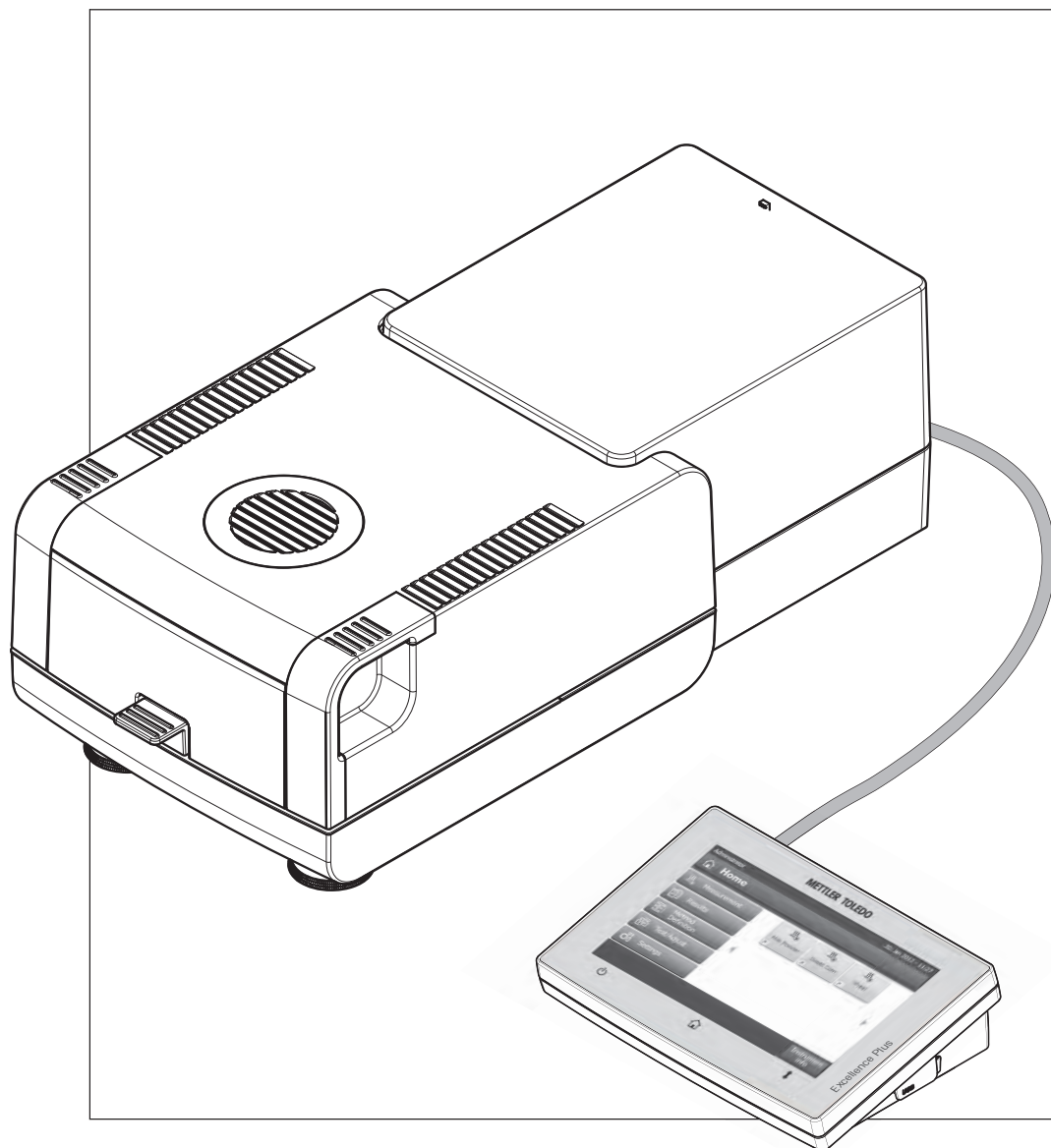


Analizador de humedad

Excellence Plus HX204



METTLER TOLEDO

Índice de contenidos

1	Introducción	7
	1.1	Convenciones y símbolos utilizados en este manual de instrucciones 7
2	Información sobre seguridad	8
	2.1	Definición de los símbolos y señales de advertencia 8
	2.2	Indicaciones de seguridad específicas del producto 8
3	Diseño y función	12
	3.1	Visión general 12
	3.1.1	Unidad de secado 12
	3.1.2	Terminal 14
	3.1.3	Teclas del terminal 16
	3.2	Interfaz de usuario 17
	3.2.1	Pantalla de usuario "Inicio" 18
	3.2.2	Elementos básicos de la pantalla táctil 19
	3.2.3	Iconos y botones 19
	3.2.3.1	Iconos de mensaje de estado 19
	3.2.3.2	Iconos de la barra de títulos 19
	3.2.3.3	Botones de la barra de acciones 19
	3.2.4	Diálogos de entrada 20
	3.2.4.1	Introducción de texto y números 20
	3.2.4.2	Introducción de valores numéricos 21
	3.2.4.3	Cambio de fecha y hora 22
	3.2.5	Listas y tablas 23
	3.2.6	Pantalla de trabajo 24
	3.2.7	Vista de gráficos 25
4	Instalación y puesta en marcha	26
	4.1	Suministro estándar 26
	4.2	Emplazamiento 26
	4.3	Apertura y cierre de la cámara de muestras 27
	4.4	Conexión del equipo 27
	4.5	Configuración de la unidad de secado 28
	4.6	Nivelación de la unidad de secado 29
	4.7	Dispositivo antirrobo 30
	4.8	Configuración del ángulo de lectura del terminal 30
	4.9	Configuración de fecha y hora 30
	4.10	Ajuste 31
5	Primera medición	32
6	Configuración	35
	6.1	Preferencias de usuario 36
	6.1.1	Idiomas 36
	6.1.2	Pantalla 36
	6.1.3	Sonido 36
	6.1.4	Contraseña 37
	6.2	Configuración del sistema 38
	6.2.1	Configuración regional 38

6.2.2	Periféricos	38
6.2.3	Configuración predeterminada	39
6.2.3.1	Idiomas predeterminados	40
6.2.3.2	Configuración de pantalla predeterminada	40
6.2.4	Ajuste de pantalla táctil	40
6.3	Configuración de aplicaciones	42
6.3.1	Administración de identificaciones	42
6.3.2	Administración de impresión y salida	43
6.4	Control de calidad	44
6.4.1	Configuración de prueba / ajuste	44
6.4.1.1	Equipo	44
6.4.1.2	Configuración de prueba	45
6.4.1.3	Configuración de ajuste	46
6.4.1.4	Configuración de impresión y salida	46
6.4.1.5	FACT (ajuste totalmente automático)	47
6.5	Administración de usuarios	48
6.5.1	Grupos	48
6.5.2	Usuarios	50
6.5.3	Directivas de cuenta	51
6.6	Administración de sistema y datos	52
6.6.1	Exportar / Importar	52
6.6.2	Copia de seguridad / Restauración	53
6.6.3	Reiniciar	54
6.6.4	Actualización	55
7	Realizar prueba / ajustar	57
7.1	Ajustes	57
7.1.1	Ajuste de peso (interno)	58
7.1.2	Ajuste de peso (externo)	58
7.1.3	Ajuste de temperatura	59
7.1.4	Ejemplos de impresiones de ajustes	61
7.2	Pruebas	62
7.2.1	Prueba de peso (interna)	62
7.2.2	Prueba de peso (externa)	62
7.2.3	Prueba de temperatura	63
7.2.4	Ejemplos de impresiones de pruebas	64
7.3	Historial	65
8	Definición de método	66
8.1	Principales parámetros de medición	68
8.1.1	Configuración de programa de secado	68
8.1.1.1	Configuración del secado estándar	68
8.1.1.2	Configuración del secado rápido	69
8.1.1.3	Configuración del secado suave	70
8.1.1.4	Configuración del secado por pasos	71
8.1.1.5	Configuración del criterio de desconexión (SOC)	72
8.1.2	Configuración del modo de pantalla	75
8.1.3	Configuración del peso de inicio	78
8.2	Manejo de resultados y valores	79
8.2.1	Límites de control	79

	8.2.2	Resolución	80
	8.3	Manejo del flujo de trabajo	81
	8.3.1	Modo de inicio	81
	8.3.2	Pre calentamiento	81
	8.4	Propiedades generales de método	83
	8.4.1	Nombre de método	83
	8.5	Realización de una prueba de un método	84
9	Medición		85
	9.1	Realización de una medición	85
	9.2	Trabajo con la ayuda para el pesaje	87
	9.3	Uso de los accesos directos	88
10	Resultados		90
	10.1	Evaluaciones gráficas de los resultados de medición	90
	10.2	Información sobre las impresiones	92
	10.3	Exportación de resultados	94
11	Mantenimiento		96
	11.1	Limpieza	96
	11.1.1	Cámara de muestras	97
	11.1.2	Módulo de calentamiento	97
	11.1.3	Rejilla del ventilador	99
	11.2	Filtro de polvo	99
	11.3	Sustitución del fusible de alimentación principal	100
	11.4	Eliminación de residuos	100
12	Resolución de problemas		101
	12.1	Mensajes de error	101
	12.2	Mensajes de estado	101
	12.3	¿Qué hacer si...?	103
13	Datos técnicos		105
	13.1	Datos técnicos generales	105
	13.1.1	Nota explicativa sobre las inspecciones periódicas de acuerdo con la Directiva 2001/95/CE	107
	13.2	Dimensiones	108
	13.3	Especificaciones de las interfaces	109
	13.3.1	RS232C	109
	13.3.2	Host USB	110
	13.3.3	Dispositivo USB	110
14	Accesorios y piezas de repuesto		111
15	Anexo		115
	15.1	Cómo obtener unos resultados inmejorables	115
	15.1.1	Principio de medición del analizador de humedad halógeno	115
	15.1.2	Advertencias sobre el ajuste de la balanza y el módulo de calentamiento	115
	15.1.3	Preparación óptima de las muestras	116
	15.1.4	Información adicional sobre la determinación de la humedad	116

	15.2	Configuración recomendada de la impresora	117
	15.3	Instalación del controlador de dispositivo USB	117
	15.4	Third Party License/Notice	118
16	Índice		120

1 Introducción

Le agradecemos que haya adquirido un analizador de humedad halógeno de METTLER TOLEDO.

Su analizador de humedad trabaja con rapidez y fiabilidad. Además, el uso es muy cómodo y sus funciones útiles le facilitarán la determinación del contenido de humedad de las muestras.

Detrás de su equipo está METTLER TOLEDO, fabricante de primera línea de balanzas para laboratorio y producción y de equipos de medida analíticos. Una red de servicio técnico mundial con personal de excelente formación está siempre a su disposición, bien sea a la hora de seleccionar accesorios o de asesorarle en aplicaciones específicas, para un aprovechamiento óptimo de su equipo.

Su analizador de humedad halógeno sirve para determinar el contenido de humedad de prácticamente cualquier sustancia. El equipo trabaja según el principio termogravimétrico. Al inicio de la medición, el analizador de humedad determina el peso de la muestra, a continuación la muestra se calienta rápidamente con la unidad de calentamiento halógena integrada y la humedad se evapora. Durante el secado, el equipo calcula continuamente el peso de la muestra y muestra la pérdida de humedad. Una vez concluido el secado, se muestra el contenido de humedad o el de materia seca de su muestra como resultado final.

Tanto la rapidez del calentamiento como el calentamiento de la superficie tienen una importancia decisiva en la práctica. La unidad halógena de calentamiento de su equipo necesita menos tiempo que, por ejemplo, el método convencional por infrarrojo o el de la estufa desecadora para alcanzar la máxima potencia de calentamiento. Además, permite alcanzar temperaturas altas, lo que supone un factor adicional a la hora de acortar el tiempo de secado. El calentamiento uniforme del material de muestra garantiza la repetibilidad del resultado de secado y permite utilizar una menor cantidad de muestras.

El analizador de humedad cumple con todas las normas y directivas actuales. Admite las directrices, técnicas de trabajo y registro de resultados que requieren todos los sistemas internacionales de garantía de calidad, p. ej., GLP (Buenas prácticas de laboratorio), GMP (Buenas prácticas de fabricación). El equipo dispone de una declaración de conformidad CE y METTLER TOLEDO está certificado como fabricante según las normas ISO 9001 e ISO 14001. Esto le garantiza la protección de su inversión a largo plazo mediante una alta calidad del producto y una amplia oferta de servicios (reparación, mantenimiento, servicio de calibración).

Para obtener más información

► www.mt.com/hxhs

Versión de software

Este manual de instrucciones se basa en la versión de firmware (software) instalada inicialmente, la V1.20.

1.1 Convenciones y símbolos utilizados en este manual de instrucciones

Las denominaciones de las teclas y botones se indican mediante una imagen o mensaje entre corchetes (p. ej., [**Guardar**]).

Estos símbolos indican una instrucción:

- requisitos
- 1 pasos
- 2 ...
- ⇒ resultados

2 Información sobre seguridad

2.1 Definición de los símbolos y señales de advertencia

Las indicaciones de seguridad se marcan con texto y símbolos de advertencia. Hacen referencia a cuestiones de seguridad y advertencias. Si se hace caso omiso de las indicaciones de seguridad pueden producirse daños personales o materiales, funcionamientos anómalos y resultados incorrectos.

Texto de advertencia

ADVERTENCIA	situación de peligro con riesgo medio que puede provocar lesiones graves o incluso la muerte en caso de que no se impida.
PRECAUCIÓN	situación de peligro con riesgo limitado, que puede provocar daños en el dispositivo o propiedad, la pérdida de datos o lesiones leves o de gravedad media, en caso de que no se impida.
Atención	(sin símbolo) información importante sobre el producto.
Nota	(sin símbolo) información útil sobre el producto.

Símbolos de advertencia



Peligro general



Descarga eléctrica



Superficie caliente



Sustancia inflamable o explosiva



Sustancia tóxica



Ácido / Corrosión

2.2 Indicaciones de seguridad específicas del producto

Información general sobre seguridad

Su equipo dispone de tecnología de vanguardia y cumple con las normativas de seguridad reconocidas; aunque, a pesar de todo, pueden surgir situaciones de peligro en circunstancias ajenas. No abra la carcasa del equipo: contiene piezas no indicadas para el mantenimiento, reparación o sustitución por parte del usuario. Si experimenta problemas con su equipo, póngase en contacto con su distribuidor autorizado o representante de mantenimiento de METTLER TOLEDO.

Utilice y maneje el equipo siempre conforme a las instrucciones contenidas en este manual. Siga en todo momento las indicaciones para la puesta en marcha de su nuevo equipo.

Si el equipo no se utiliza conforme a este manual de instrucciones, la protección que este ofrece puede verse afectada y METTLER TOLEDO no asume ninguna responsabilidad.

Uso previsto

Su analizador de humedad se utiliza para determinar la proporción de humedad en muestras. Utilice el equipo únicamente con este fin. Cualquier otro tipo de uso y manejo que difiera de los límites establecidos en las especificaciones técnicas sin consentimiento escrito por parte de Mettler-Toledo AG se considera no previsto.

El usuario debe optimizar y validar las aplicaciones de determinación de la proporción de humedad conforme a las normativas locales. Los datos específicos de las aplicaciones proporcionados por METTLER TOLEDO tienen únicamente una finalidad orientativa.



No está permitido utilizar el equipo en atmósferas explosivas de gases, vapor, niebla, polvo y polvo inflamable (entornos peligrosos).

Seguridad del personal

El analizador de humedad solo podrá utilizarlo el personal cualificado y familiarizado con las propiedades de las muestras utilizadas y el manejo del equipo.

Antes de utilizar este equipo debe leer y entender las instrucciones de uso. Conserve el manual de instrucciones como referencia.

No altere o modifique el equipo y utilice únicamente piezas de repuesto originales y equipamiento opcional de METTLER TOLEDO.

Ropa de protección

Es aconsejable llevar ropa de protección en el laboratorio mientras se trabaja con el equipo.



Utilice una bata de laboratorio.



Utilice unas gafas protectoras o cualquier otro tipo de protección ocular adecuado.



Utilice guantes adecuados al manejar sustancias químicas o peligrosas, comprobando que estos estén en perfectas condiciones antes de su uso.

Indicaciones de seguridad



ADVERTENCIA

Riesgo de electrocución

Su equipo incluye un cable de alimentación de 3 clavijas con un equipo de toma de tierra. Únicamente pueden utilizarse los cables de prolongación que cumplan estos estándares aplicables y dispongan de equipo de toma de tierra. Quedan prohibidas las desconexiones intencionadas de la toma de tierra.



ATENCIÓN

El analizador de humedad halógeno trabaja con calor.

- a) Deje suficiente espacio libre alrededor del equipo para evitar la acumulación del calor y el sobrecalentamiento (aprox. 1 m de espacio por encima del módulo de calentamiento).
- b) No se debe cubrir, enchufar, forrar o modificar de ningún modo el espacio de ventilación sobre la muestra.
- c) No coloque ningún tipo de material inflamable sobre, debajo o junto al equipo ya que la zona que rodea al módulo de calentamiento puede estar caliente.
- d) Tenga cuidado al retirar la muestra. La muestra, la cámara, el corta-aíres o los recipientes utilizados pueden estar calientes.
- e) Durante el uso, no abra el módulo de calentamiento: el reflector circular o su cristal protector pueden alcanzar los 400 °C. En caso de que deba abrir el módulo de calentamiento, p. ej., para su mantenimiento, desconecte el equipo de la fuente de alimentación y espere a que el módulo se haya enfriado por completo.
- f) No modifique el módulo de calentamiento. Resulta especialmente peligroso doblar o retirar componentes, así como realizar cualquier tipo de cambio.

Existen determinadas muestras que requieren un cuidado especial.

Algunos tipos de muestra pueden poner en peligro al personal o causar daños en bienes materiales. Tenga en cuenta que el usuario es siempre el responsable de todo daño ocasionado por el uso de muestras de cualquier tipo.



ATENCIÓN

Incendio o explosión

- Sustancias inflamables o explosivas.
 - Sustancias que contienen disolventes.
 - Sustancias que emiten gases o vapores inflamables o explosivos al calentarse.
- a) En caso de duda, lleve a cabo un análisis de riesgos detallado.
 - b) Trabaje a una temperatura de secado lo suficientemente baja para evitar la formación de llamas o una explosión.
 - c) Lleve gafas protectoras.
 - d) Trabaje con pequeñas cantidades de muestra.
 - e) **Supervise el equipo en todo momento**



ADVERTENCIA

Sustancias con componentes tóxicos o cáusticos

Los gases tóxicos que se producen durante el secado pueden causar irritación (ocular, cutánea, respiratoria), enfermedades o incluso la muerte.

- Dichas sustancias solo se pueden secar en una campana extractora.



ATENCIÓN

Corrosión

Sustancias que emiten vapores corrosivos cuando se calientan (p. ej., ácidos).

- Trabaje con pequeñas cantidades de muestra ya que el vapor se puede condensar en las piezas más frías de la carcasa y corroerlas.

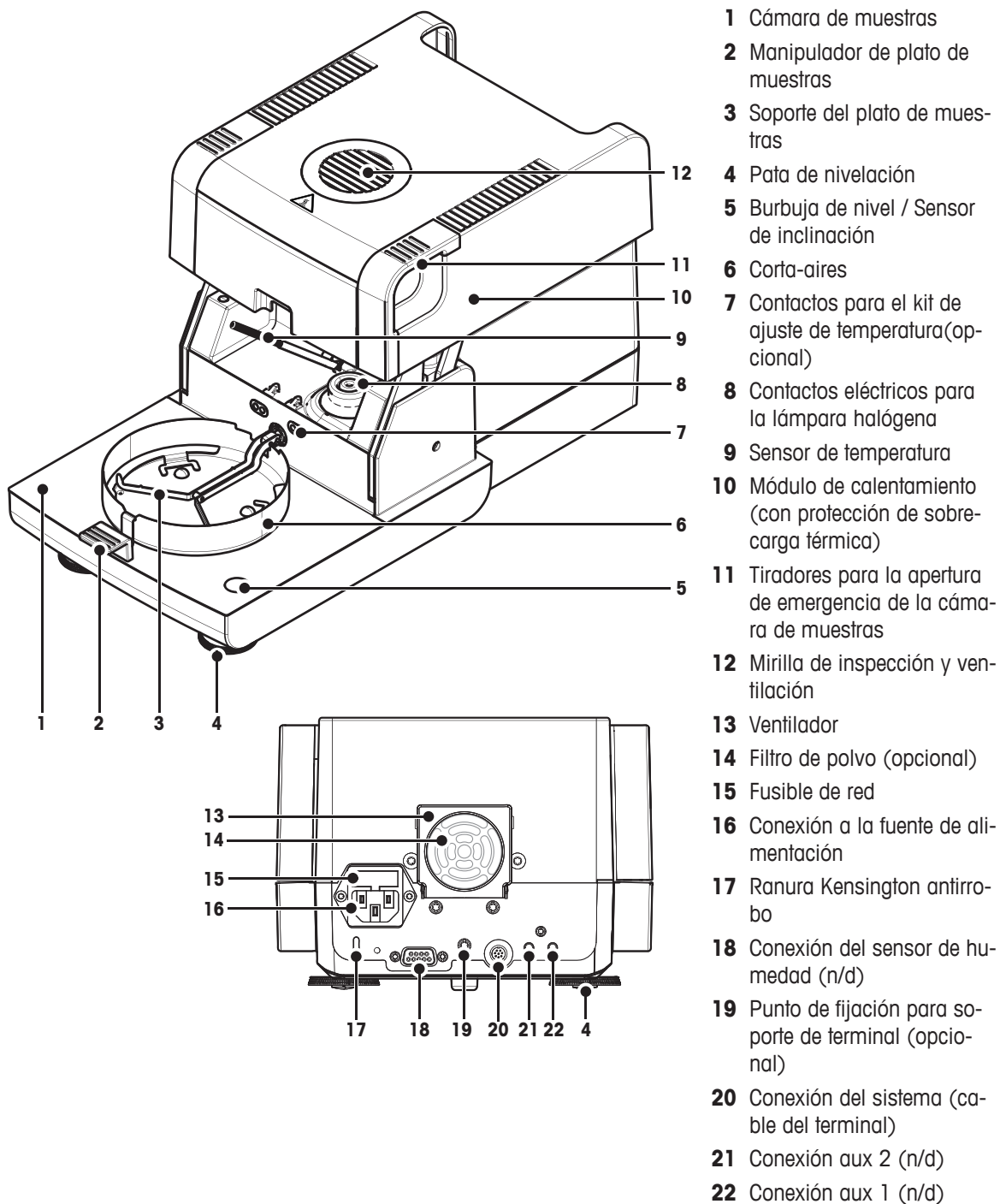
3 Diseño y función

Para trabajar con el analizador de humedad, necesita familiarizarse con el diseño del equipo, la unidad de secado, la interfaz gráfica de usuario de la pantalla táctil y el terminal.

3.1 Visión general

3.1.1 Unidad de secado

Descripción de los componentes y conectores externos de la parte posterior de la unidad de secado (unidad de pesaje con módulo de calentamiento).

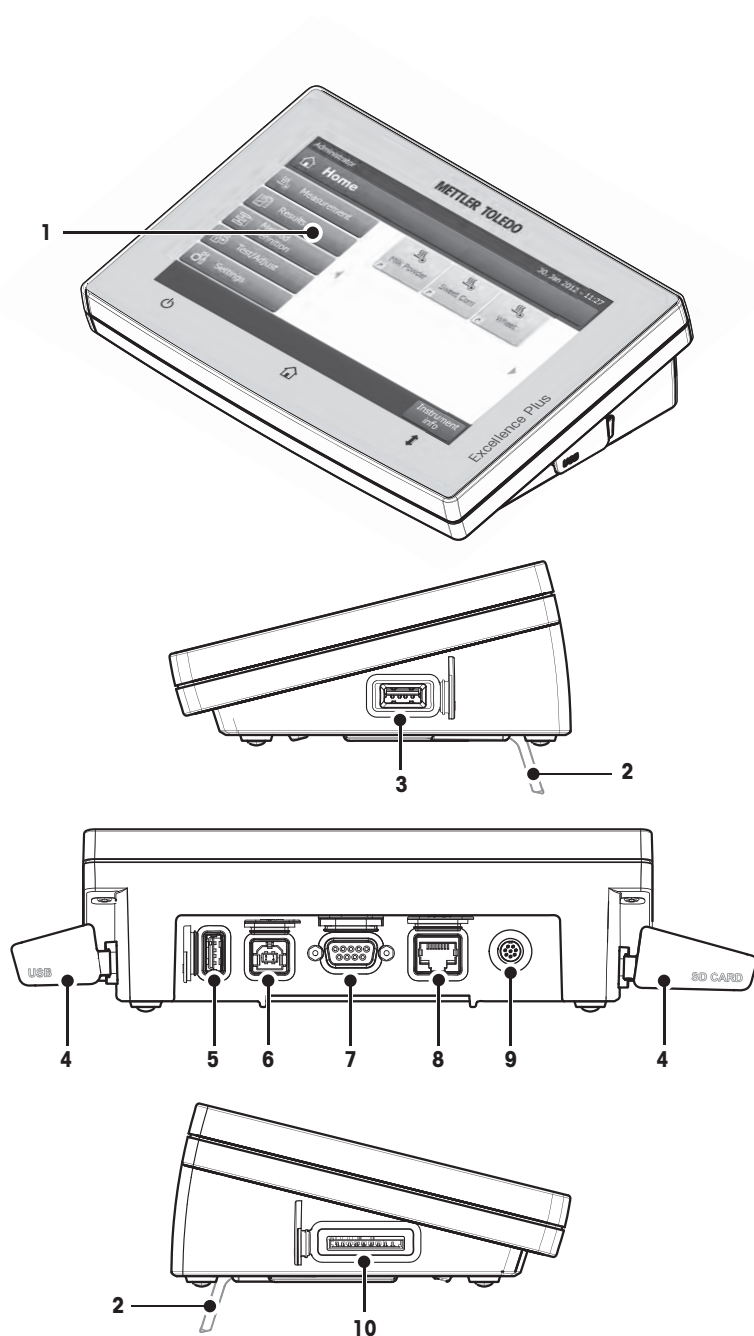


Conectividad

Conexión de sistema	Interfaz para la comunicación entre el terminal y la unidad de secado.
Conexión a la fuente de alimentación	Conexión de entrada a la fuente de alimentación para el cable específico del país La toma de conexión dispone de un compartimento que contiene un fusible de repuesto.

3.1.2 Terminal

Descripción de las conexiones del terminal (unidad de entrada y salida con interfaces).

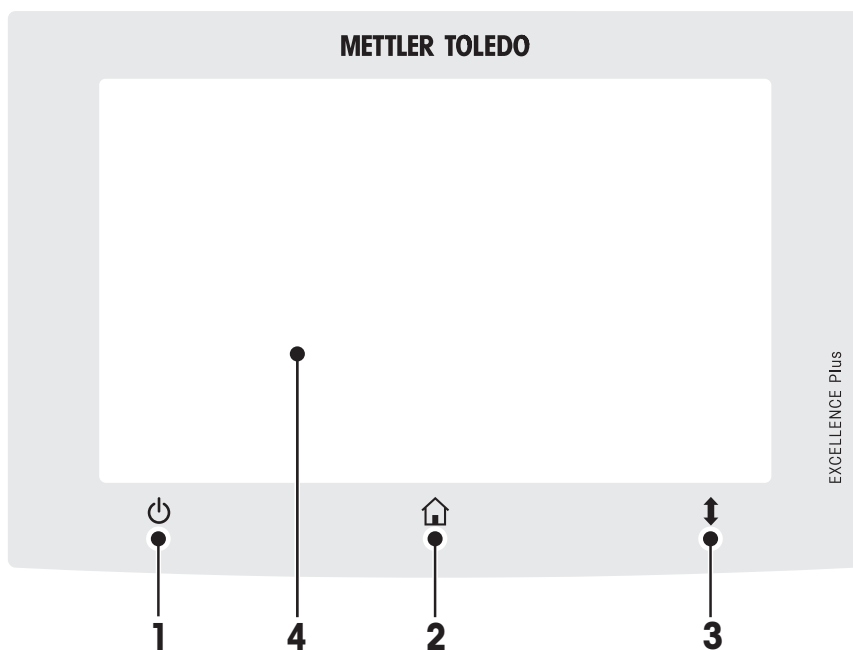





- 1 Pantalla WVGA a color (pantalla táctil)
- 2 Pie
- 3 Conexión host USB
- 4 Placa frontal
- 5 Conexión host USB
- 6 Conexión para dispositivo USB
- 7 Conexión RS232C
- 8 Conexión Ethernet RJ45 (n/d)
- 9 Conexión del sistema (cable del terminal)
- 10 Ranura para tarjeta de memoria SD

Conectividad

Conexión de sistema	Interfaz para la comunicación entre el terminal y la unidad de secado.
Conexión RS232C	Interfaz RS232C para conectar el equipo a un dispositivo periférico (p. ej., una impresora o un PC con conector macho de 9 clavijas).
Conexión host USB	Interfaz USB para conectar un dispositivo periférico al equipo (p. ej., un lápiz de memoria de hasta 32 GB). Toma de tipo A.
Conexión de dispositivo USB	Interfaz USB para conectar el equipo a un dispositivo periférico con una conexión host USB (p. ej., PC). Toma de tipo B.
Ranura para tarjeta de memoria	<p>La ranura para tarjeta de memoria es compatible con tarjetas Secure Digital, como SD y SDHC, de hasta 32 GB. La puede utilizar como dispositivo de almacenamiento externo, como, p. ej., para guardar los resultados de las mediciones.</p> <p>Advertencia No es compatible con SDXC.</p>

3.1.3 Teclas del terminal



		Nombre	Explicación
1		ON / OFF	Para apagar o encender (en reposo) el equipo. Advertencia No desconecte el equipo de la fuente de alimentación, a no ser que no vaya a utilizarlo durante un periodo prolongado.
2		Inicio	Para volver a la pantalla de inicio de usuario desde cualquier ventana o nivel de menú.
3		Abrir / Cerrar	Para abrir o cerrar la cámara motorizada de muestras. Atención No abra la cámara de muestras de forma manual; hágalo únicamente en caso de emergencia. En los demás casos, utilice siempre la tecla [↕]. Consulte Apertura y cierre de la cámara de muestras (Página 27)
4		Pantalla táctil	

3.2 Interfaz de usuario

La pantalla táctil a color es un monitor WVGA sensible al tacto. Esta pantalla no solo muestra información, sino que también le permite introducir comandos tocando determinadas zonas de su superficie: puede elegir la información que se muestra en pantalla, cambiar los ajustes del terminal o llevar a cabo distintas operaciones con el equipo.

Solo aparecerán en pantalla aquellos elementos disponibles para el cuadro de diálogo actual.

Botones de la pantalla táctil

Los botones son elementos de software de la pantalla táctil (teclas programables)



ATENCIÓN

No toque la pantalla táctil con objetos afilados o puntiagudos.

Puede que dañen la pantalla táctil.

3.2.1 Pantalla de usuario "Inicio"

La pantalla de usuario **Inicio** es la pantalla principal y aparece al arrancar o iniciar sesión en el equipo. Se puede acceder a todas las pantallas de la interfaz de usuario desde la de Inicio. Puede volver a la pantalla **Inicio** desde las demás pantallas de la interfaz de usuario si pulsa la tecla [Inicio] o el botón [Inicio].



	Nombre	Explicación
1	Medición	Iniciar medición Requisito previo: El método está definido y se han realizado las configuraciones necesarias. Si desea obtener más información, consulte Primera medición (Página 32) y Medición (Página 85).
	Resultados	Mostrar resultados En este elemento del menú se pueden mostrar, imprimir o exportar todos los resultados de las mediciones. Si desea obtener más información, consulte Resultados (Página 90).
	Definición de método	Definir, editar o eliminar un método En este elemento del menú se pueden definir todas las acciones utilizadas en un método de secado. Si desea obtener más información, consulte Definición de método (Página 66).
	Prueba / Ajuste	Ajustar o probar el equipo En este elemento del menú se pueden ajustar o probar la balanza integrada y el módulo de calentamiento. Si desea obtener más información, consulte Realizar prueba / ajustar (Página 57).
	Configuración	Definir configuración general Se pueden definir todas las configuraciones del sistema, como, p. ej., la configuración del sistema, la administración de usuarios o las preferencias de usuario. Estas se suelen definir durante la instalación del equipo. Si desea obtener más información, consulte Configuración (Página 35)
2		Accesos directos de usuario Accesos directos para métodos utilizados con frecuencia, que se guardan en el perfil de usuario. Para saber cómo crearlos, consulte Uso de los accesos directos (Página 88).
3	Info. del instrumento	Muestra información general del equipo, como tipo, número de serie y versión de software.

3.2.2 Elementos básicos de la pantalla táctil

La interfaz gráfica de usuario se compone de los elementos básicos descritos a continuación:

Zonas de la pantalla y sus elementos



	Nombre	Explicación
1	Barra de estado	La barra de estado contiene el nombre de usuario, los iconos de estado, la fecha y la hora. Consulte Iconos de mensaje de estado (Página 19).
2	Barra de títulos	La barra de títulos contiene elementos para orientar e informar al usuario, así como funciones especiales. Consulte Iconos de la barra de títulos (Página 19).
3	Zona de contenidos	La zona de contenidos es el área principal de los menús y las aplicaciones. Los contenidos dependen de estas últimas o de la acción que se lleva a cabo. También se muestran ilustraciones gráficas como el diagrama de curvas de un conjunto de datos (p. ej., la curva de secado).
4	Barra de acciones	La barra de acciones contiene botones que ponen en marcha las acciones necesarias disponibles en el diálogo actual (p. ej., Atrás , ->O/T<- , Imprimir , Guardar , Eliminar y ACEPTAR). Consulte Botones de la barra de acciones (Página 19).

3.2.3 Iconos y botones

3.2.3.1 Iconos de mensaje de estado

Los mensajes de estado se muestran en la barra de estado mediante pequeños iconos. Para conocer los mensajes más importantes, **consulte** Mensajes de estado (Página 101).

Si pulsa los símbolos, aparecerá una explicación en una nueva ventana.

3.2.3.2 Iconos de la barra de títulos

Los iconos de la barra de títulos aparecen únicamente cuando están activados. A continuación se recoge una lista de los iconos de esta barra junto con su función:

	Explicación
	Cree un acceso directo y añádalo a su página de inicio. Si desea editar o eliminar un acceso directo existente, consulte Uso de los accesos directos (Página 88).

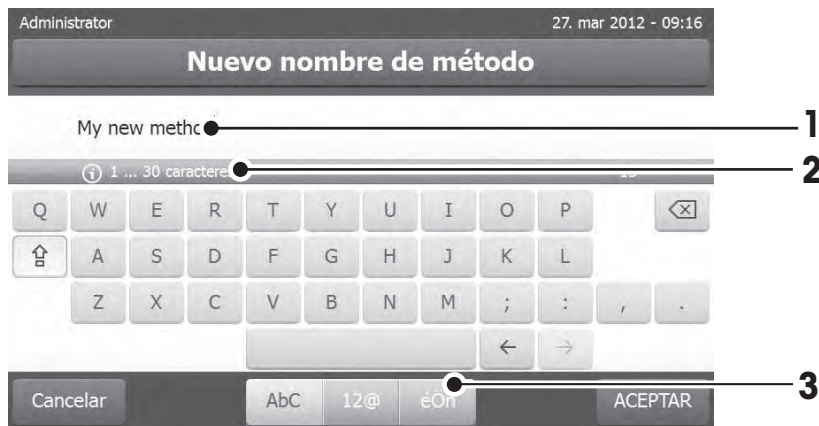
3.2.3.3 Botones de la barra de acciones

La barra de acciones contiene botones que ponen en marcha las acciones necesarias disponibles en el diálogo actual (p.ej., **Atrás**, **->O/T<-**, **Imprimir**, **Guardar**, **Eliminar** y **ACEPTAR**). Hay un máximo de seis botones disponibles para cada paso. El nombre de las funciones de los botones es muy descriptivo, por lo que no se hacen aclaraciones adicionales.

3.2.4 Diálogos de entrada

3.2.4.1 Introducción de texto y números

El cuadro de diálogo de teclado le permite introducir caracteres, como letras, números y diversos caracteres especiales. La distribución específica de cada país del teclado va acorde con el idioma seleccionado; **consulte** Configuración regional (Página 38).



	Nombre	Explicación
1	Campo de entrada	
2	Campo de explicación	Se indica el número máximo de caracteres permitidos.
3	Mayús	Puede introducir letras mayúsculas y minúsculas haciendo clic en [⇧]. Para cambiar el teclado e introducir números, caracteres especiales o letras, pulse el botón correspondiente de la barra de acciones.

– Confirme mediante [**ACEPTAR**] (Para salir del teclado, pulse [**Cancelar**]).

	Función
[⇧]	Bloq Mayús
[⌫]	Eliminar el último carácter
[←]	Cursor a la izquierda
[→]	Cursor a la derecha

Advertencia

También es posible colocar el cursor directamente en el campo de entrada pulsando la posición correspondiente.

3.2.4.2 Introducción de valores numéricos

El cuadro de diálogo de teclado numérico le permite introducir valores numéricos.



	Nombre	Explicación
1	Interruptor	Si aparece un interruptor en la parte izquierda de la barra de títulos, se debe encender para introducir un valor: 0 = DESACTIVADO , 1 = ACTIVADO
2	Campo de entrada	
3	Campo de explicación	Se indica el intervalo de entrada válido.

- Confirme mediante [**ACEPTAR**].
Para salir del teclado, pulse [**Cancelar**].

	Función
	Eliminar el último carácter
	Cursor a la izquierda
	Cursor a la derecha

3.2.4.3 Cambio de fecha y hora

Este cuadro de diálogo (vista de selección) le permite configurar la fecha y la hora seleccionando el valor correspondiente en el calendario / reloj incorporado.



	Nombre	Explicación
1	Botón de selección	Botón de selección más (control de entrada)
2	Campo de explicación	Valor actual
3	Botón de selección	Botón de selección menos (control de entrada)

- Confirme mediante [**Configurar fecha**]. (Para salir sin realizar cambios, pulse [**Cancelar**].)

3.2.5 Listas y tablas

Vista de lista simple

Los elementos básicos de una lista simple incluyen un título de contenido. En caso necesario, se puede desplazar el área de contenido de forma vertical y se puede distribuir en un orden distinto.



	Nombre	Explicación
1	Título de contenido	
2	Área de contenido	
3	Icono de flecha	[↓] Muestra la lista en orden ascendente. [↑] Muestra la lista en orden descendente.
4	Barra de desplazamiento	Retroceder
5		Barra
6		Avanzar

Más tipos de listas:



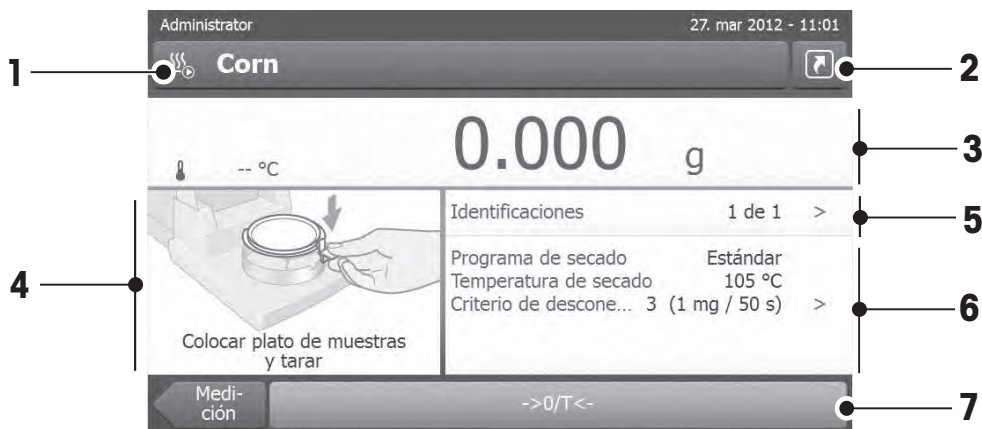
Las listas desplegables se abren o cierran si pulsa [↔].



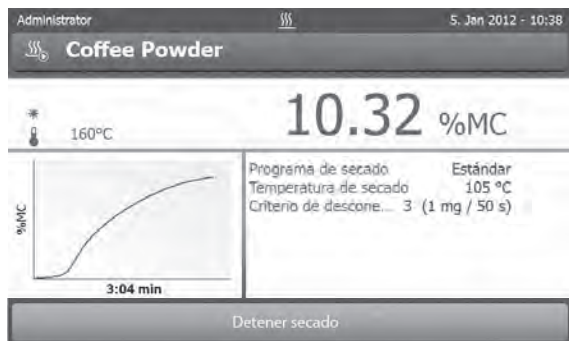
Las listas de pestañas se abren o cierran si pulsa [>].

3.2.6 Pantalla de trabajo

La pantalla de trabajo se utiliza para llevar a cabo las tareas principales, p. ej., las mediciones.

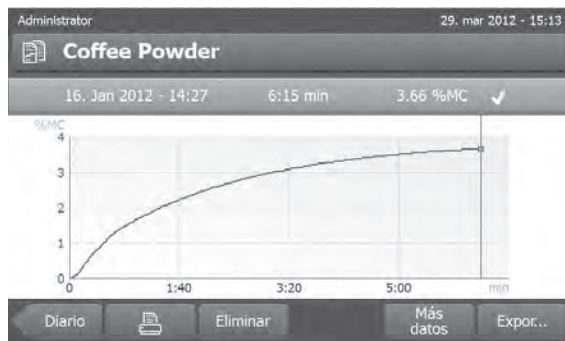


	Nombre	Explicación
1	Campo de nombre	Nombre del método actual
2	Botón de acceso directo	Añadir / editar un acceso directo a la página de inicio para este método
3	Panel de valores	Muestra los valores medidos actuales del proceso de trabajo
4	Panel de gráficos	P. ej., ilustraciones gráficas de las curvas de secado, instrucciones sobre las distintas tareas para el usuario o ayuda para el pesaje.
5	Panel de identificación	Las identificaciones (ID) aparecen al pulsar el panel de identificaciones para introducir o editar valores (comentarios). Este panel solo aparece si la entrada de identificaciones se encuentra activada en el menú.
6	Panel de parámetros	Muestra los parámetros del proceso de trabajo actual. Si pulsa este panel, aparece una visión general detallada de los parámetros del método.
7	Botones de acciones	Según el contexto actual

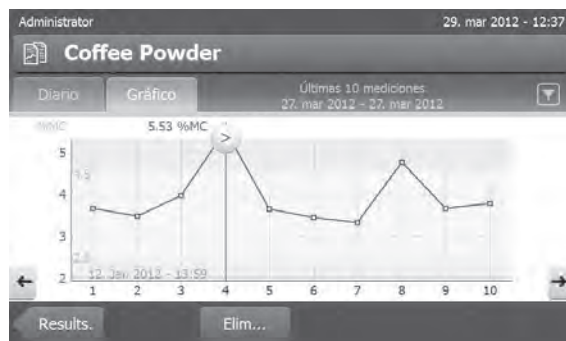


Medición en curso

3.2.7 Vista de gráficos



Vista gráfica de una medición simple



Vista de gráficos de una serie de mediciones

Si desea obtener más información, **consulte** Evaluaciones gráficas de los resultados de medición (Página 90)

4 Instalación y puesta en marcha

En esta sección encontrará información sobre cómo poner en marcha su nuevo equipo.

4.1 Suministro estándar

Abra el paquete y retire la unidad de secado, el terminal y los accesorios. Compruebe que no falta nada. Los siguientes accesorios forman parte del equipo estándar de su nuevo analizador de humedad:

- 80 platos de muestras de aluminio
- 1 manipulador de muestras
- 1 soporte del plato de muestras
- 1 muestra (filtro absorbente de fibra de vidrio circular)
- 1 corta-aires
- 1 cable de alimentación (específico del país)
- 1 cable del terminal (terminal de interfaz - unidad de secado)
- 1 manual de instrucciones
- 1 folleto de aplicación «Guía de análisis de la humedad»
- 1 certificado de producción
- 1 declaración de conformidad

Retire el embalaje del equipo. Compruebe si se han producido daños durante el transporte. Si tiene alguna queja o falta alguna pieza, informe inmediatamente a su representante de METTLER TOLEDO.

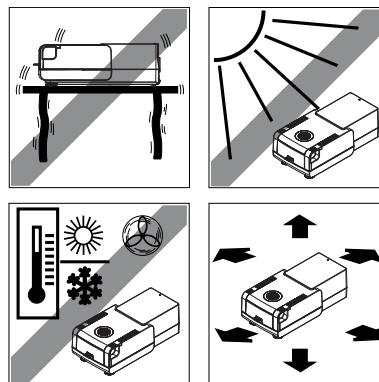
Advertencia

Conserve el embalaje de todas las piezas. Este embalaje garantiza la mejor protección para el transporte de su equipo.

4.2 Emplazamiento

Su analizador de humedad es un equipo de precisión. Un emplazamiento óptimo garantiza precisión y fiabilidad. Asegúrese de que se cumplen las siguientes condiciones:

- Utilice el equipo en recintos cerrados y a una altitud inferior a 4000 m por encima del nivel del mar.
- Antes de encenderlo, espere a que todas sus piezas estén a temperatura ambiente (entre 5 y 30 °C). Asegúrese de que la humedad relativa oscila entre el 20 y el 80 %, sin condensación.
- El conector de alimentación debe estar accesible.
- Colóquelo en un emplazamiento firme y horizontal, con tan pocas vibraciones como sea posible.
- Evite la exposición solar directa.
- Evite los cambios excesivos de temperatura.
- Evite las corrientes fuertes de aire.
- Procure que no haya polvo en los alrededores.
- Procure que haya una zona libre alrededor del equipo para que el aire caliente se disipe.
- Procure que haya una distancia suficiente entre el equipo y los materiales sensibles al calor.





ADVERTENCIA

Sustancias con componentes tóxicos o cáusticos

Los gases tóxicos que se producen durante el secado pueden causar irritación (ocular, cutánea, respiratoria), enfermedades o incluso la muerte.

- Dichas sustancias solo se pueden secar en una campana extractora.
-

4.3 Apertura y cierre de la cámara de muestras

Abra y cierre la cámara de muestras única y exclusivamente pulsando la tecla [↑].

Atención

No abra la cámara de muestras de forma manual;

hágalo únicamente en situaciones de emergencia:

- 1 Agarre los tiradores del módulo de calentamiento **con ambas manos** y tire firmemente hacia arriba para abrir la cámara de muestras.
- 2 Retire el conector de alimentación.

Advertencia

Tras una apertura de emergencia, tendrá que reiniciar el sistema.

4.4 Conexión del equipo



ADVERTENCIA

Riesgo de electrocución

- a) Utilice únicamente el cable de alimentación de 3 clavijas con toma de tierra suministrado junto con el equipo.
 - b) Utilice solo una conexión de 3 clavijas con toma de tierra.
 - c) Únicamente pueden utilizarse los cables de prolongación que cumplan estos estándares aplicables y dispongan de equipo de toma de tierra.
 - d) Quedan prohibidas las desconexiones intencionadas de la toma de tierra.
-

Atención

- En primer lugar, compruebe si la tensión indicada en la placa de la unidad de secado coincide con la tensión local. Si no es así, no conecte en ningún caso el equipo a la fuente de alimentación y póngase en contacto con el distribuidor o representante de METTLER TOLEDO.
La unidad de secado se encuentra disponible en dos versiones distintas con el cable de alimentación específico de cada país (110 V CA o 230 V CA).
- El conector de alimentación debe estar accesible en todo momento.
- Antes de poner en marcha el equipo, compruebe que ningún cable presente daños.
- Disponga los cables de tal forma que no puedan sufrir daños o interferir con el proceso de medición.

Conexión del terminal a la unidad de secado

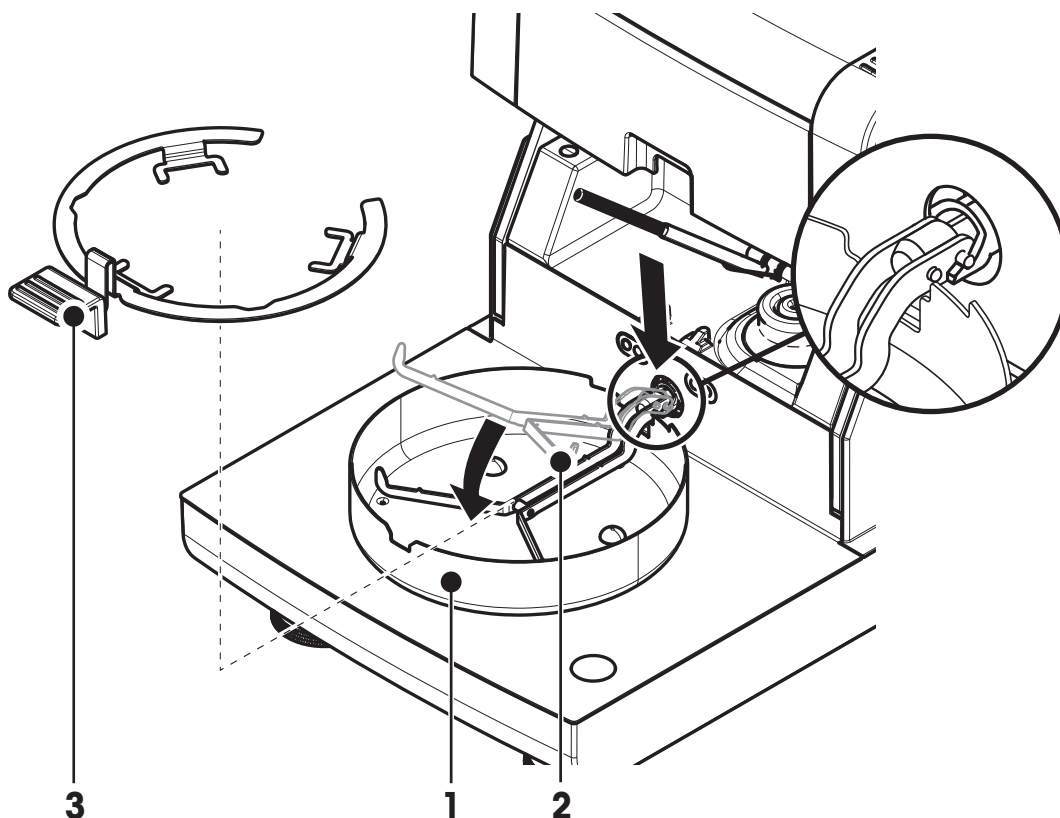
- ▶ La unidad de secado y el terminal se encuentran en el emplazamiento definitivo.
- 1 Conecte un extremo del cable del terminal suministrado al conector hembra del terminal; **consulte** Terminal (Página 14).
 - 2 Atornille el conector con firmeza.
 - 3 Conecte el otro extremo al conector hembra de la unidad de secado; **consulte** Unidad de secado (Página 12).

- 4 Atornille el conector con firmeza.

Conexión de la unidad de secado a la fuente de alimentación

- ▶ La interfaz terminal - unidad de secado está conectada.
- 1 Conecte un extremo del cable de alimentación a la toma de conexión de la unidad de secado; **consulte** Unidad de secado (Página 12).
 - 2 Enchufe el otro extremo a la toma eléctrica.

4.5 Configuración de la unidad de secado



- ▶ El terminal y la unidad de secado están conectados.
- 1 Encienda el equipo pulsando [⏻].
 - 2 Pulse [↕].
 - ⇒ la cámara de muestras automática se abre.
 - 3 Coloque el corta-aires (1). Solo existe una posición posible.
 - 4 Introduzca con cuidado el soporte del plato de muestras (2). Compruebe que el soporte está enganchado correctamente.
 - 5 Introduzca el manipulador de plato de muestras (3).

Atención

La unidad de secado está especialmente diseñada para una apertura y cierre motorizados de la cámara de muestras.

No abra la cámara de muestras de forma manual; hágalo únicamente en caso de emergencia. En el resto de casos, utilice siempre la tecla [↕; **consulte** Teclas del terminal (Página 16).

Advertencia

Al utilizar el equipo por primera vez, o si el equipo se encuentra desconectado de la fuente de alimentación durante un periodo largo de tiempo, manténgalo conectado durante al menos 5 horas para que la batería recargable incorporada se recargue. Esta batería garantiza que la fecha y la hora no se pierdan cuando el equipo se desconecta de la alimentación. El usuario no puede sustituir la batería recargable incorporada. Póngase en contacto con un representante de METTLER TOLEDO.

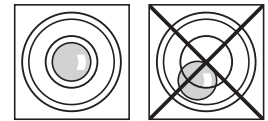
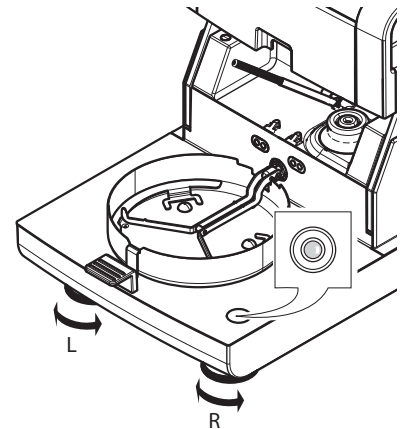
4.6 Nivelación de la unidad de secado

Es necesario que el equipo se encuentre en posición horizontal y estable para obtener unos resultados precisos y reproducibles. Debe nivelar el equipo para compensar pequeñas irregularidades o inclinaciones ($\pm 2\%$) en el emplazamiento.

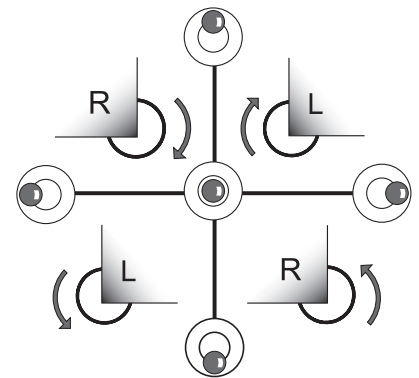
La unidad de secado dispone de un nivel (burbuja de nivel) y de dos patas de nivelación para una colocación horizontal exacta. Cuando la burbuja de aire del nivel se encuentra en el centro exacto, el equipo está en una perfecta posición horizontal. Para nivelarlo, realice lo siguiente:

- 1 Coloque su analizador de humedad en el emplazamiento deseado.
- 2 Gire las patas de nivelación hasta que la burbuja de aire se encuentre en el centro del nivel.

L = pata izquierda
R = pata derecha



Burbuja de aire a las	"12 en punto"	gire ambas patas en el sentido de las agujas del reloj
Burbuja de aire a las	"3 en punto"	gire la pata izquierda en el sentido de las agujas del reloj y la derecha en el sentido contrario.
Burbuja de aire a las	"6 en punto"	gire ambas patas en el sentido contrario al de las agujas del reloj.
Burbuja de aire a las	"9 en punto"	gire la pata derecha en el sentido de las agujas del reloj y la izquierda en el sentido contrario.



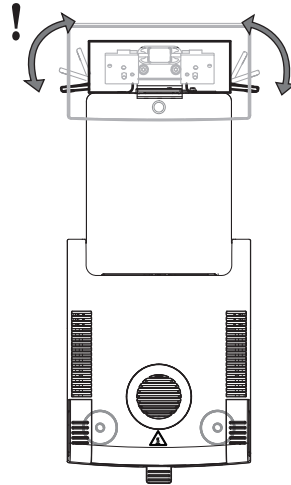
Advertencia

La unidad de secado se debe nivelar siempre que se cambie de emplazamiento.

Nivelación de la unidad de secado con el soporte opcional del terminal montado.

Soporte para el terminal; **consulte** Accesorios y piezas de repuesto (Página 111).

- ▶ La unidad de secado se encuentra en el emplazamiento deseado.
- 1 Para aflojar las abrazaderas de las patas de apoyo del soporte, gírelas hacia afuera.
 - 2 Nivele la unidad de secado como se ha descrito previamente.
 - 3 Para asegurar las abrazaderas de las patas de apoyo, gírelas hacia dentro tanto como sea posible.



Sensor de inclinación

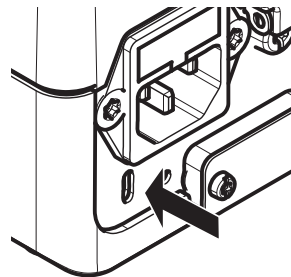
El sensor de inclinación incorporado comprueba continuamente la horizontalidad correcta del equipo. Cuando el nivel no es el correcto, aparece en pantalla el icono de estado ; **consulte** Iconos de mensaje de estado (Página 19).

Advertencia

No se puede desactivar el sensor de inclinación.

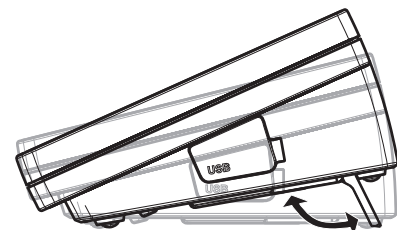
4.7 Dispositivo antirrobo

Para proteger su equipo contra posibles robos, la unidad de secado incorpora una ranura Kensington para un dispositivo antirrobo. Si desea encontrar un cable antirrobo adecuado, **consulte** Accesorios y piezas de repuesto (Página 111).



4.8 Configuración del ángulo de lectura del terminal

- Para modificar el ángulo de lectura, despliegue las patas desplegables.



4.9 Configuración de fecha y hora

Navegación: Inicio > Configuración > Configuración del sistema > Configuración regional

Introduzca la fecha y hora actuales cuando utilice su equipo por primera vez. Esta configuración se guarda incluso si desconecta el equipo de la fuente de alimentación.

Advertencia

Los cuadros de diálogo se encuentran disponibles en distintos idiomas, que se pueden seleccionar en el me-

nú:

Navegación: Configuración > Preferencias de usuario; consulte Preferencias de usuario (Página 36).

Configuración de la fecha actual

► Seleccione **Configuración regional**.

- 1 Pulse **Fecha**.
- 2 Ajuste el día, mes y año.
- 3 Confirme mediante [**Configurar fecha**].

Configuración de la hora actual

► Seleccione **Configuración regional**.

- 1 Pulse **Hora**.
- 2 Ajuste las horas y los minutos.
- 3 Confirme con [**Configurar hora**].

Advertencia

Si desea modificar el formato de fecha y hora, **consulte** Configuración regional (Página 38).

4.10 Ajuste

Para obtener unos resultados de medición precisos, es necesario ajustar la balanza incorporada, así como el módulo de calentamiento.

El ajuste es necesario:

- antes de utilizar el equipo por primera vez,
- cada cierto tiempo,
- después de un cambio de ubicación.

Es posible realizar los siguientes tipos de ajuste:

- Ajuste totalmente automático de la balanza FACT.
- Ajuste de la balanza con una pesa interna.
- Ajuste de la balanza con una pesa externa (accesorio).
- Ajuste de temperatura con el kit de ajuste de temperatura (accesorio).

Si desea obtener más información, **consulte** Realizar prueba / ajustar (Página 57).

5 Primera medición

Después de haber utilizado por primera vez con éxito su nuevo analizador de humedad, puede llevar a cabo su primera medición. Al hacerlo, se familiarizará con el equipo.

Utilice la muestra de ejemplo suministrada (filtro absorbente de fibra de vidrio) para que su primera medición determine la proporción de humedad. Durante su primera medición, el equipo funciona con la configuración de fábrica.

Encender

- ▶ El equipo está conectado a la fuente de alimentación.
- Para encenderlo, pulse [⏻].



Creación de un método

- 1 Pulse **Definición de método**.
 - ⇒ Aparece el menú **Definición de método**.
- 2 Para definir un nuevo método, pulse [**Nuevo...**].
 - ⇒ El teclado aparece.
- 3 Introduzca un nombre para su primer método, p. ej., **Mi primer método**.
- 4 Confirme mediante [**ACEPTAR**].
- 5 Para guardar su nuevo método con la configuración de fábrica, pulse [**Guardar**].
- 6 Pulse [**Inicio**].
 - ⇒ Aparece la pantalla de inicio de usuario.

Selección del método de medición

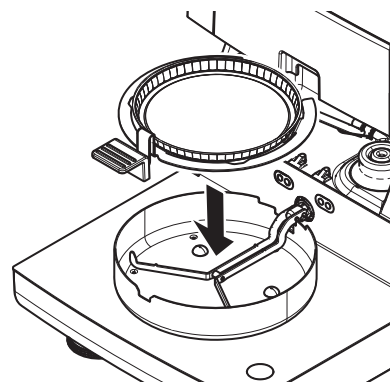
- 1 Pulse [**Medición**].
 - ⇒ Se muestra la lista de métodos.
- 2 Pulse **Mi primer método**.
 - ⇒ Aparece la pantalla de trabajo de **Mi primer método**.
 - ⇒ La cámara de muestras se abre de forma automática.

Colocación del plato de muestras

- ▶ La pantalla le indica que cargue el plato de muestras vacío y tare la balanza.
- 1 Coloque el plato de muestras vacío en el manipulador del plato de muestras.
 - 2 Coloque el manipulador del plato de muestras en la cámara de muestras. Asegúrese de que la lengüeta del manipulador del plato encaja de forma exacta en la ranura del corta-aíres. El plato de muestras debe estar colocado horizontalmente sobre el soporte.

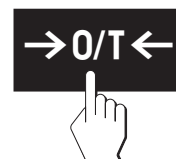
Advertencia

Le aconsejamos que trabaje con el manipulador de plato de muestra en todo momento. El manipulador es ergonómico, automático y seguro y proporciona protección frente a posibles quemaduras cuando el plato de muestras está caliente.



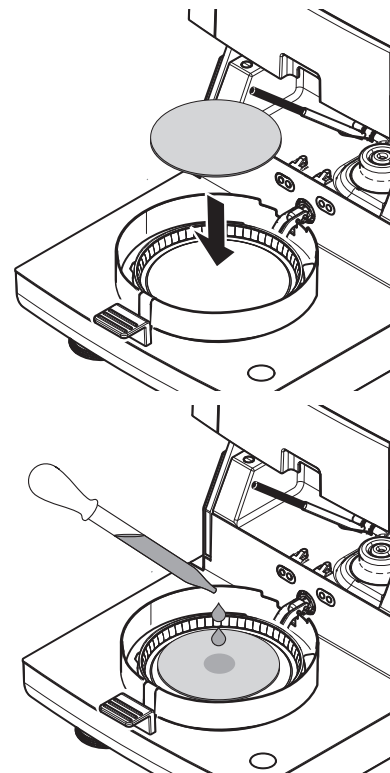
Tara de la balanza

- Pulse [->0/T<-].
 - ⇒ La cámara de muestras se cierra automáticamente para tarar.
 - ⇒ Cuando termina de tarar, se abre automáticamente.



Inicio de la medición

- ▶ Después de tarar, la pantalla le indica que añada la muestra al plato de muestras.
 - 1 Coloque la muestra de prueba (filtro de fibra de vidrio) en el plato de muestras.
 - 2 Humedezca la muestra de prueba con unas gotas de agua.
 - 3 Pulse [**Iniciar secado**]
 - ⇒ La cámara de muestras se cierra automáticamente.
 - ⇒ El proceso de secado se inicia automáticamente.



Proceso de secado

Puede seguir el proceso de medición en la pantalla; **consulte** Pantalla de trabajo (Página 24).

- El proceso de secado se muestra de forma gráfica.
- También se muestran la temperatura actual del módulo de calentamiento, el tiempo de secado transcurrido y el valor de secado actual.
- La pantalla muestra la configuración seleccionada.
- El proceso de secado se puede finalizar si pulsa [**Detener secado**].

Al final del proceso de secado puede leer en pantalla la proporción de humedad de la muestra. Si ha definido los límites de control en el método, se muestra el estado aprobado, fallido o con advertencias.

Retirada de la muestra



ATENCIÓN

Peligro de quemaduras


La muestra, el plato y el manipulador pueden estar calientes.

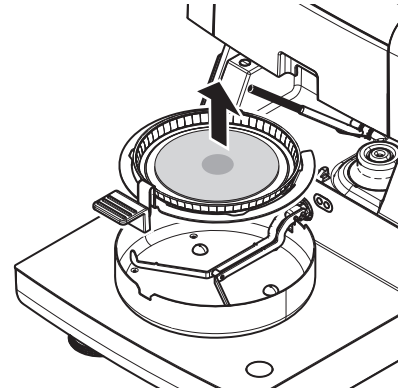
- ▶ El proceso de secado se ha completado.
- ▶ La cámara de muestras se abre (lo hace automáticamente una vez se completa la medición).

- 1 Extraiga con cuidado el manipulador del plato de muestras de la cámara de muestras.

Advertencia

Para retirar el plato de muestras del manipulador, levante ligeramente el plato y extráigalo del manipulador.

- 2
 - Para llevar a cabo una medición adicional con el método actual, pulse [**Sig. muestra**].
 - Para llevar a cabo una medición con un nuevo método, pulse [**Medición**].
 - Para volver a la página de inicio, pulse [].



¡Felicidades!

Acaba de realizar su primera medición con el nuevo analizador de humedad. En los siguientes apartados podrá obtener más información sobre las extensas funciones de este equipo.

6 Configuración

Navegación: Inicio > Configuración

En este apartado encontrará información sobre la configuración general del equipo.

Estructura de menús

Menú principal	Submenú	Información adicional
Preferencias de usuario	Idiomas	consulte Idiomas (Página 36)
	Pantalla	consulte Pantalla (Página 36)
	Sonido	consulte Sonido (Página 36)
	Contraseña	consulte Contraseña (Página 37)
Configuración del sistema	Configuración regional	consulte Configuración regional (Página 38)
	Periféricos	consulte Periféricos (Página 38)
	Configuración predeterminada	consulte Configuración predeterminada (Página 39)
	Ajuste de pantalla táctil	consulte Ajuste de pantalla táctil (Página 40)
Configuración de la aplicación	Administración de identificaciones	consulte Administración de identificaciones (Página 42)
	Administración de impresión y salida	consulte Administración de impresión y salida (Página 43)
Gestión de la calidad	Configuración de ajustes / prueba	consulte Configuración de prueba / ajuste (Página 44)
Administración de usuarios	Grupos	consulte Grupos (Página 48)
	Usuarios	consulte Usuarios (Página 50)
	Directivas de cuenta	consulte Directivas de cuenta (Página 51)
Administración de sistema y datos	Exportar / Importar	consulte Exportar / Importar (Página 52)
	Hacer copia de seguridad / Restaurar	consulte Copia de seguridad / Restauración (Página 53)
	Reiniciar	consulte Reiniciar (Página 54)
	Actualizar	consulte Actualización (Página 55)

6.1 Preferencias de usuario

Navegación: Inicio > Configuración > Preferencias de usuario

Este elemento del menú define la configuración básica para cada usuario. Esta configuración se guarda en el perfil de usuario activo y se aplica cuando se trabaja con este perfil. Cuando se inicia sesión con un perfil de usuario (en una cuenta de usuario) se carga la configuración correspondiente de forma automática. **Consulte** Administración de usuarios (Página 48).

Puede definir los siguientes parámetros:

Elemento de menú	Explicación	Información adicional
Idiomas	Define su idioma de pantalla y teclado preferido	consulte Idiomas (Página 36)
Pantalla	Define el brillo y color de la pantalla	consulte Pantalla (Página 36)

6.1.1 Idiomas

Navegación: Inicio > Configuración > Preferencias de usuario > Idiomas

Seleccione su idioma preferido para manejar el equipo.

Configuración de fábrica: Generalmente, es el idioma del país de destino (si está disponible) o el inglés.

Puede definir los siguientes parámetros:

Parámetro	Explicación	Valores
Idioma de la pantalla	Define el idioma de pantalla específico del usuario	English Deutsch Italiano Français Español Português Polski Magyar Český Русский 日本語 中文 한국어/조선말
Idioma del teclado	Define la disposición del teclado específica del usuario.	English Deutsch Italiano Français Español Português Polski Magyar Český

6.1.2 Pantalla

Navegación: Inicio > Configuración > Preferencias de usuario > Pantalla

Puede definir los siguientes parámetros:

Parámetro	Explicación	Valores
Brillo	Define el brillo de pantalla específico del usuario.	10...100 % (80 %)*
Combinación de colores	Define el color de pantalla específico del usuario.	Azul* Verde Naranja Gris

* Configuración de fábrica

6.1.3 Sonido

Navegación: Inicio > Configuración > Preferencias de usuario > Sonido

Puede definir los siguientes parámetros:

Parámetro	Explicación	Valores
Sonido	Activa / desactiva la notificación acústica y ajusta el volumen. Notificación acústica: <ul style="list-style-type: none"> • al pulsar una tecla. • tras completar una medición. • antes del cierre automático de la cámara de muestras. • cuando aparece un mensaje de error. 	DESACTIVADO* ACTIVADO 0...100 % (50 %)*

* Configuración de fábrica

6.1.4 Contraseña

Navegación: Inicio > Configuración > Preferencias de usuario > Contraseña

En este elemento de menú puede cambiar la contraseña. También es posible crear una contraseña para proteger el equipo o desactivar esta protección.

Puede definir los siguientes parámetros:

Parámetro	Explicación	Valores
Contraseña	Modifique una contraseña existente o cree una nueva. DESACTIVADO = sin protección con contraseña.	DESACTIVADO cualquiera

6.2 Configuración del sistema

Navegación: Inicio > Configuración > Configuración del sistema

Este elemento del menú define la configuración básica del sistema. La configuración del sistema se aplica al sistema completo y, por ello, a todas las aplicaciones y perfiles de usuario.

Puede definir los siguientes parámetros:

Elemento de menú	Explicación	Información adicional
Configuración regional	Define la configuración de fecha y hora y opciones de teclado específicas del país.	consulte Configuración regional (Página 38)
Periféricos	Define la configuración de impresoras y otros dispositivos.	consulte Periféricos (Página 38)
Configuración predeterminada	Define la configuración predeterminada de su equipo.	consulte Configuración predeterminada (Página 39)
Ajuste de pantalla táctil	Ajusta la pantalla táctil	consulte Ajuste de pantalla táctil (Página 40)

6.2.1 Configuración regional

Navegación: Inicio > Configuración > Configuración del sistema > Configuración regional

Este elemento de menú define la configuración de fecha y hora.

Puede definir los siguientes parámetros:

Parámetro	Explicación	Valores
Fecha	Fija la fecha del reloj del equipo.	Día Mes Año
Hora	Fija la hora del reloj del equipo.	Horas Minutos
Formato de fecha	Define el formato de fecha. D = Día M = Mes A = Año	D. MMM AAAA* MMM D AAAA DD.MM.AAAA MM/DD/AAAA AAAA/MM/DD AAAA-MM-DD
Formato de hora	Define el formato de hora. M = Minutos	24:MM* 12:MM 24.MM 12.MM

* Configuración de fábrica

Advertencia

Se ignora la fecha y la hora de una impresora conectada. La fecha y la hora del equipo son relevante.

6.2.2 Periféricos

Navegación: Inicio > Configuración > Configuración del sistema > Periféricos

En este elemento de menú puede configurar una impresora y una conexión de host.

Clientes remotos

La conexión de host **MT-SICS** (cliente remoto) se encuentra disponible de forma predeterminada y solo se puede utilizar con el protocolo específico MT-SICS de METTLER TOLEDO.

Las funciones y comandos de MT-SICS pueden transmitirse a través de la interfaz RS232 (puerto COM1) o de la interfaz del dispositivo USB (puerto COM4). Para utilizar la interfaz del dispositivo USB, es necesario instalar un controlador de dispositivo USB en el PC. **Consulte** Instalación del controlador de dispositivo USB (Página 117).

Si desea obtener más comandos o información adicional, consulte el manual de referencia **Comandos de interfaz MT-SICS para analizadores de humedad halógenos**, que podrá descargar en internet.

Impresoras

No se instala ninguna impresora de forma predeterminada. Para instalar una impresora:

- 1 Pulse [**Nuevo...**]
⇒ Aparece la lista **Tipo de periférico**.
- 2 Seleccione el dispositivo.
Advertencia
Dispositivos admitidos actualmente de METTLER TOLEDO con parámetros predeterminados:
 - **Impresora de cinta RS-P42**
 - **Impresora de cinta RS-P25**
 - **Humedad directa LabX**
- 3 Fije los parámetros.
- 4 Para guardar la configuración, pulse [**Guardar**].
- 5 Para activar la interfaz, pulse [**ACTIVADO**].
⇒ El estado cambia de **Desactivado** a **Activado**.

Advertencia

- También se puede eliminar una impresora o conexión de host.
- Si desea configurar la impresora, **consulte** Configuración recomendada de la impresora (Página 117).
- Para definir las impresiones, **consulte** Administración de impresión y salida (Página 43).

Puede definir los siguientes parámetros:

Parámetro	Explicación	Valores
Nombre de dispositivo	Define un nombre para el dispositivo.	cualquiera
Puerto de dispositivo	Define el puerto del dispositivo. COM1 : RS232 / COM4 : dispositivo USB (controlador necesario) Advertencia Es posible utilizar un adaptador USB para el dispositivo. Si se conecta mediante uno de estos adaptadores, los dispositivos aparecen como SOU1 , SOU2 , etc. (SOU significa conectado mediante USB).	COM1* COM4
Baudrate	Define la velocidad de la transmisión de datos (tasa de transmisión de datos / velocidad de transmisión).	1200 2400 4800 9600* 19200 38400 57600 115200
DataBits	Define el número de bits de datos.	7 8*
Parity	Define la variedad de bits de paridad.	None* Odd Even
StopBits	Define los bits de parada de los datos transmitidos.	1 bit de parada* 2 bits de parada
Flow Control	Define el tipo de control de flujo (protocolo de inicio de sesión).	None Hardware Xon/Xoff*

* Configuración de fábrica

6.2.3 Configuración predeterminada

Navegación: Inicio > Configuración > Configuración del sistema > Configuración predeterminada

Define la configuración predeterminada de su equipo.

Puede definir los siguientes parámetros:

Elemento de menú	Explicación	Información adicional
Idiomas predefinidos	Define un idioma de pantalla y teclado predeterminado.	consulte Idiomas predeterminados (Página 40)
Configuración de pantalla predefinida	Define el brillo y color predeterminados.	consulte Configuración de pantalla predeterminada (Página 40)

6.2.3.1 Idiomas predeterminados

Navegación: Inicio > Configuración > Configuración del sistema > Configuración predeterminada > Idiomas predeterminados

Seleccione el idioma predeterminado para el uso del terminal. Configuración de fábrica: Generalmente, es el idioma del país de destino (si está disponible) o el inglés.

Puede definir los siguientes parámetros:

Parámetro	Explicación	Valores
Idioma de pantalla predeterminado	Define el idioma de pantalla predeterminado.	English Deutsch Italiano Français Español Português Polski Magyar Český Русский 日本語 中文 한국어/조선말
Idioma de teclado predeterminado	Define la disposición del teclado predeterminada.	English Deutsch Italiano Français Español Português Polski Magyar Český

6.2.3.2 Configuración de pantalla predeterminada

Navegación: Inicio > Configuración > Configuración del sistema > Configuración predeterminada > Configuración de pantalla predeterminada

Puede definir los siguientes parámetros:

Parámetro	Explicación	Valores
Brillo	Define el brillo predeterminado de la pantalla.	10...100 % (80 %)*
Combinación de colores	Define el color predeterminado de la pantalla.	Azul* Verde Naranja Gris

* Configuración de fábrica

6.2.4 Ajuste de pantalla táctil

Navegación: Inicio > Configuración > Configuración del sistema > Ajuste de pantalla táctil

Si las zonas táctiles de la pantalla no están bien alineadas con la posición de los botones, como, p. ej., tras una actualización de software, puede ejecutar esta función para solventar el problema.



ATENCIÓN

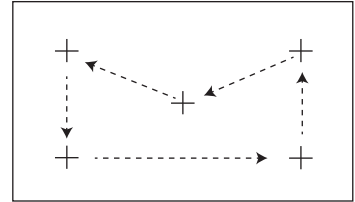
No toque la pantalla táctil con objetos afilados o puntiagudos.

Puede que dañen la pantalla táctil.

- Aparece el menú **Configuración del sistema**.
- 1 Seleccione **Ajuste de pantalla táctil** y pulse [**Iniciar**].
⇒ Aparece la pantalla de ajuste.
 - 2 Pulse y sujete un bolígrafo de pantalla táctil (resistivo) en el centro del objetivo hasta que se mueva a la siguiente posición en pantalla.
 - 3 Repita este proceso hasta que aparezca un mensaje (**Se ha registrado una nueva configuración de calibración**).
 - 4 Pulse la pantalla para confirmar o espere 30 segundos para anular (tiempo de espera excedido).
⇒ Aparece un cuadro de mensaje.
 - 5 Para almacenar la configuración, pulse [**ACEPTAR**].

Advertencia

- Pulse el centro del objetivo de la forma más exacta posible o tendrá que repetir el proceso varias veces.
- Asegúrese de no pulsar ninguna otra parte de la pantalla o las zonas de teclas fijas mientras realiza este ajuste.
- Asegúrese de no tocar la pantalla con su mano.
- Asegure un ángulo de visión mínimo.
- El proceso de ajuste no se puede detener.



6.3 Configuración de aplicaciones

Navegación: Inicio > Configuración > Configuración de la aplicación

Puede definir los siguientes parámetros:

Elemento de menú	Explicación	Información adicional
Administración de identificaciones	Define las identificaciones y su uso para añadir comentarios a las mediciones.	consulte Administración de identificaciones (Página 42).
Administración de impresión y salida	Define la configuración predeterminada de las impresiones.	consulte Administración de impresión y salida (Página 43).

6.3.1 Administración de identificaciones

Navegación: Inicio > Configuración > Configuración de la aplicación > Administración de identificaciones

Las identificaciones (ID) contienen texto descriptivo para mediciones individuales, lo que permite establecer una relación entre las muestras y las tareas o clientes específicos. Esta función le permite definir identificaciones con las que comentar las mediciones, como identificación de la empresa, símbolo de identificación o muestra de identificación. En el panel de identificaciones de la pantalla de trabajo puede introducir o modificar los valores (comentarios) antes de realizar la medición; **consulte** Pantalla de trabajo (Página 24). Las identificaciones tienen un impacto en todas las mediciones, independientemente de los métodos. Las identificaciones se incluyen en las impresiones o se pueden exportar a un PC.

Estructura de menús

Menú principal	Submenú	Información adicional
Uso de identificaciones	Entrada de identificaciones	lea a continuación
	Eliminar entrada tras la medición	
Identificaciones	sin submenú	

Puede definir los siguientes parámetros:

Parámetro	Explicación	Valores
Entrada de identificaciones	Define el método de introducción de los comentarios. ACTIVADO = activa el panel de identificaciones en la pantalla de trabajo. Entrada libre = las identificaciones aparecen tras pulsar el panel de identificaciones (pantalla de trabajo) para introducir o modificar los valores (comentarios). Entrada guiada = cada identificación se muestra de forma individual en orden de definición (ID1 a ID10) antes de realizar la medición, para introducir o modificar los valores (comentarios).	DESACTIVADO* ACTIVADO Entrada libre Entrada guiada
Eliminar entrada tras la medición	Define la identificación cuyo valor (comentario) se elimina tras la medición.	DESACTIVADO* ACTIVADO Selección de ID: <input type="checkbox"/> <input checked="" type="checkbox"/>
Identificaciones	Define las identificaciones generales que comentan las mediciones. + = Nuevas identificaciones (máx. 10 ID, 1-20 caracteres) - = Eliminar identificaciones (seleccionable)	+ -

* Configuración de fábrica

6.3.2 Administración de impresión y salida

Navegación: Inicio > Configuración > Configuración de la aplicación > Administración de impresión y salida

Si hay una impresora conectada y activa, los resultados se imprimen de forma automática. Los valores provisionales se imprimen en los intervalos seleccionados previamente y los resultados finales se registran cuando la medición está completa. La impresión contiene información sobre el equipo, hora y fecha, así como del método y los resultados según el protocolo. El nivel de detalle depende del tipo de impresión seleccionado (resumen, estándar) y los objetos de protocolo activados (configuración o método); **consulte** Información sobre las impresiones (Página 92).

Advertencia

- Las definiciones de este elemento de menú constituyen la configuración predeterminada de las impresiones. Estos parámetros se muestran al inicio de cada impresión y se pueden modificar.
- La configuración del idioma de impresión en este elemento de menú no influye en las impresiones de prueba o ajuste; **consulte** Configuración de impresión y salida (Página 46).
- Debido a su configuración, no todos los idiomas son compatibles con algunas impresoras. **Consulte** Configuración recomendada de la impresora (Página 117).
- Para instalar y definir una impresora, **consulte** Periféricos (Página 38).

Puede definir los siguientes parámetros:

Parámetro	Explicación	Valores
Tipo de impresión	Selecciona una impresión detallada o un resumen.	Estándar* Corta
Idioma de impresión	Define el idioma de las impresiones generales. Advertencia No se aplica a las impresiones de prueba o ajuste.	English Deutsch Italiano Français Español Português Polski Magyar Český
Imprimir resultados automáticamente tras cada medición	Si se activa, los resultados se imprimirán tras la medición.	<input type="checkbox"/> (desactivada)* <input checked="" type="checkbox"/> (activada)
Incluir resultados intermedios para la impresión	Define los intervalos de tiempo de transmisión a la impresora de los resultados intermedios.	DESACTIVADO* 10 s 30 s 1 min 2 min 10 min

* Configuración de fábrica

6.4 Control de calidad

Navegación: Inicio > Configuración > Gestión de la calidad

En este menú puede definir la configuración relacionada con el ajuste y pruebas del equipo. Los ajustes y pruebas periódicos aseguran unos resultados de medición precisos.

Puede definir los siguientes parámetros:

Elemento de menú	Explicación	Información adicional
Configuración de ajustes / prueba	Define el equipo de ajuste y el flujo de trabajo de las pruebas o ajustes.	consulte Configuración de prueba / ajuste (Página 44)

6.4.1 Configuración de prueba / ajuste

Navegación: Inicio > Configuración > Gestión de la calidad > Configuración de ajustes / prueba

Este apartado describe todas las opciones de menú disponibles para definir los parámetros relacionados con el ajuste y pruebas de su equipo.

Si desea realizar pruebas y ajustes, **consulte** Realizar prueba / ajustar (Página 57).

Estructura de menús

Menú principal	Submenú	Información adicional
Equipo	Peso de prueba 1	consulte Equipo (Página 44)
	Peso de prueba 2	
	Kit de temperatura	
Configuración de prueba	Prueba de peso (interna)	consulte Configuración de prueba (Página 45)
	Prueba de peso (externa)	
	Prueba de temperatura	
Configuración de ajuste	Ajuste de peso (interno)	Configuración de ajuste no disponible
	Ajuste de peso (externo)	consulte Configuración de ajuste (Página 46)
	Ajuste de temperatura	
Configuración de impresión y salida	Idioma de impresión	consulte Configuración de impresión y salida (Página 46)
	Imprimir resultados automáticamente tras la prueba / el ajuste	
FACT	sin submenú	consulte FACT (ajuste totalmente automático) (Página 47)

6.4.1.1 Equipo

Navegación: Inicio > Configuración > Gestión de la calidad > Configuración de ajustes / prueba > Equipo

Este elemento de menú define el equipo necesario para realizar pruebas y ajustes de peso o temperatura.

Advertencia

Para realizar ajustes o pruebas de temperatura, necesita el kit de ajuste de temperatura opcional, **consulte** Accesorios y piezas de repuesto (Página 111).

Pesa de prueba 1 y Pesa de prueba 2

Puede definir los siguientes parámetros:

Parámetro	Explicación	Valores
Nombre	Define un nombre fácilmente reconocible como alternativa a la identificación. Este nombre ha de ser único y no ser ambiguo.	cualquiera
Peso nominal	Define el peso nominal en gramos.	30,000-200,000 g (200 g)*
Identificación	Define la identificación (ID) de la pesa. La identificación de la pesa viene indicada en el certificado de ésta. Puede incluir el número de referencia específico de su empresa. Se guarda en el historial de pruebas o ajustes y se muestra en las impresiones.	cualquiera

* Configuración de fábrica

Kit de ajuste de temperatura

Puede definir los siguientes parámetros:

Parámetro	Explicación	Valores
Nombre	Define un nombre fácilmente reconocible como alternativa a la identificación. Este nombre ha de ser único y no ser ambiguo.	cualquiera
Identificación	Define la identificación (ID) del kit de ajuste de temperatura. Esta identificación viene indicada en el certificado. Puede incluir el número de referencia específico de su empresa. Se guarda en el historial de pruebas o ajustes y se muestra en las impresiones.	cualquiera

6.4.1.2 Configuración de prueba

Navegación: Inicio > Configuración > Gestión de la calidad > Configuración de ajustes / prueba > Configuración de prueba

Prueba de peso interna

Puede definir los siguientes parámetros:

Parámetro	Explicación	Valores
Tolerancia	Define la tolerancia de medición de la pesa interna.	0...1 % (0,001 %)*

Prueba de peso externa

Puede definir los siguientes parámetros:

Parámetro	Explicación	Valores
Peso de prueba	Selecciona el Peso de prueba predeterminado. Peso de prueba 1 / Peso de prueba 2 = definidos en el elemento de menú Equipo	Peso de prueba 1 Peso de prueba 2
Tolerancia	Define la tolerancia de medición de la pesa.	0,0001-0,1000 g (0,0010 g)*

* Configuración de fábrica

Prueba de temperatura

Puede definir los siguientes parámetros:

Parámetro	Explicación	Valores
Kit de temperatura	Muestra el nombre del Kit de temperatura definido en el elemento de menú Equipo .	ninguno
Temperatura 1	Define la temperatura de prueba más baja. El valor se basa en la temperatura de ajuste más baja y no se puede editar en la prueba de temperatura.	DESACTIVADO ACTIVADO (100 °C)*
Tolerancia	Define la tolerancia de la temperatura de prueba.	1-5 °C (3 °C)*

Temperatura 2	Define la temperatura de prueba más alta El valor se basa en la temperatura de ajuste más alta.	DESACTIVADO ACTIVADO (160 °C)*
Tolerancia	Define la tolerancia de la temperatura de prueba.	1-5 °C (3 °C)*
Temperatura 3 (opcional)	Define una temperatura de prueba adicional.	DESACTIVADO* ACTIVADO 60-200 °C
Tolerancia	Define la tolerancia de la temperatura de prueba.	1-5 °C (3 °C)*

* Configuración de fábrica

6.4.1.3 Configuración de ajuste

Navegación: Inicio > Configuración > Gestión de la calidad > Configuración de ajustes / pruebas > Configuración de ajuste

Ajuste de peso interno

No se pueden editar los parámetros.

Ajuste de peso externo

Puede definir los siguientes parámetros:

Parámetro	Explicación	Valores
Peso de prueba	Selecciona el Peso de prueba predeterminado. Peso de prueba 1 / Peso de prueba 2 = definidos en el elemento de menú Equipo	Peso de prueba 1 Peso de prueba 2

Ajuste de temperatura

Puede definir los siguientes parámetros:

Parámetro	Explicación	Valores
Kit de temperatura	Muestra el nombre del Kit de temperatura definido en el elemento de menú Equipo .	ninguno
Temperatura 1	Define la temperatura más baja.	80-140 °C (100 °C)*
Temperatura 2	Define la temperatura más alta	140-200 °C (160 °C)*

* Configuración de fábrica

Advertencia

La mayoría de muestras se miden dentro del intervalo de 100 a 160 °C. Esta es también la configuración de fábrica. Se puede ampliar al intervalo de 80 a 200 °C. La diferencia entre la temperatura más baja y la más alta ha de ser igual o superior a 60 °C.

6.4.1.4 Configuración de impresión y salida

Navegación: Inicio > Configuración > Gestión de la calidad > Configuración de ajustes / pruebas > Configuración de impresión y salida

Este elemento de menú le permite configurar las funciones de impresión específicas para las impresiones de prueba o ajuste.

- La configuración del idioma de impresión en este elemento de menú solo se aplica a las impresiones de prueba o ajuste. Para establecer el idioma de impresión general, **consulte** Administración de impresión y salida (Página 43).
- Debido a su configuración, no todos los idiomas son compatibles con algunas impresoras. **Consulte** Configuración recomendada de la impresora (Página 117).
- Para instalar y definir una impresora, **consulte** Periféricos (Página 38).

Puede definir los siguientes parámetros:

Parámetro	Explicación	Valores
Idioma de impresión	Define el idioma para las impresiones de prueba o ajuste.	English Deutsch Italiano Français Español Português Polski Magyar Český
Imprimir resultados automáticamente tras la prueba / el ajuste	Función activada o desactivada.	<input checked="" type="checkbox"/> (activada)* <input type="checkbox"/> (desactivada)

* Configuración de fábrica

6.4.1.5 **FACT (ajuste totalmente automático)**

Navegación: Inicio > Configuración > Gestión de la calidad > Configuración de ajustes / pruebas > **FACT**

Este elemento de menú le permite activar o desactivar la función de ajuste totalmente automático **FACT**.

Advertencia

- Antes de llevar a cabo un ajuste de peso externo, le recomendamos que deshabilite **FACT**. De lo contrario, **FACT** sobrescribe el ajuste.
- Esta función no está disponible en los modelos aprobados; esto significa que **FACT** siempre está activo.

Puede definir los siguientes parámetros:

Parámetro	Explicación	Valores
FACT	Función FACT de ajuste totalmente automático activada o desactivada.	<input checked="" type="checkbox"/> (activada)* <input type="checkbox"/> (desactivada)

* Configuración de fábrica

6.5 Administración de usuarios

Navegación: Inicio > Configuración > Administración de usuarios

El sistema de seguridad del equipo se basa en un concepto de "Usuarios y Grupos". Cada usuario real del equipo ha de tener una cuenta de usuario que registre su configuración específica. Cada usuario pertenece a un grupo concreto y dispone de los derechos de acceso propios de este.

Puede definir los siguientes parámetros:

Elemento de menú	Explicación	Información adicional
Grupos	Define los grupos y sus derechos de acceso.	consulte Grupos (Página 48)
Usuarios	Define las cuentas de usuario.	consulte Usuarios (Página 50)
Directivas de cuenta	Establece la cuenta de inicio predeterminada.	consulte Directivas de cuenta (Página 51)

6.5.1 Grupos

Navegación: Inicio > Configuración > Administración de usuarios > Grupos

En este menú puede crear, eliminar o editar los grupos de usuario y definir sus derechos de acceso.

Hay disponibles cuatro grupos predefinidos. El que dispone de todos los derechos de acceso es el administrador. El grupo administrador no se puede editar o eliminar, a diferencia del resto de grupos.

Grupos predefinidos	Derechos de acceso predeterminados						
	Configuración de preferencias de usuario	Configuración del sistema	Modificar métodos	Realizar pruebas	Realizar ajustes	Gestión de la calidad	Administración de usuario y datos
Administrador	<input checked="" type="checkbox"/>	<input checked="" type="checkbox"/>	<input checked="" type="checkbox"/>	<input checked="" type="checkbox"/>	<input checked="" type="checkbox"/>	<input checked="" type="checkbox"/>	<input checked="" type="checkbox"/>
Supervisor	<input checked="" type="checkbox"/>	<input checked="" type="checkbox"/>	<input checked="" type="checkbox"/>	<input checked="" type="checkbox"/>	<input checked="" type="checkbox"/>	<input type="checkbox"/>	<input type="checkbox"/>
Administrador de calidad	<input checked="" type="checkbox"/>	<input checked="" type="checkbox"/>	<input type="checkbox"/>	<input checked="" type="checkbox"/>	<input checked="" type="checkbox"/>	<input checked="" type="checkbox"/>	<input type="checkbox"/>
Usuario	<input checked="" type="checkbox"/>	<input type="checkbox"/>	<input type="checkbox"/>	<input type="checkbox"/>	<input type="checkbox"/>	<input type="checkbox"/>	<input type="checkbox"/>

Creación de un nuevo grupo

► Menú **Grupos** seleccionado.

- 1 Pulse [**Nuevo...**].
- 2 Introduzca el nombre del nuevo grupo y confirme mediante [**ACEPTAR**]. Este nombre ha de ser único y no ser ambiguo.
- 3 Edite las propiedades del nuevo grupo.

Eliminación de un grupo

► Menú **Grupos** seleccionado.

- 1 Seleccione el grupo que desea eliminar.
- 2 Pulse [**Eliminar**]. Acepte el cuadro de diálogo.

Advertencia

El grupo Administrador y los grupos con usuarios asignados no se pueden eliminar; **consulte** Usuarios (Página 50).

Edición de un grupo

► Menú **Grupos** seleccionado.

- 1 Seleccione el grupo que desea editar.
- 2 Edite los parámetros del grupo. Guarde esta configuración mediante [**Guardar**].

Puede definir los siguientes parámetros:

Parámetro	Explicación	Valores
Propiedades de grupo	Nombre y descripción (opcional) de grupo. Este nombre ha de ser único y no ser ambiguo.	cualquiera
Derechos de acceso	Define los derechos de acceso a los menús o funciones.	Configuración de preferencias de usuario Configuración del sistema Modificar métodos Realizar pruebas Realizar ajustes Gestión de la calidad Administración de usuario y datos
Miembros de grupo	Muestra los usuarios asignados al grupo (no se puede editar desde este elemento, ya que la asignación se realiza al configurar o editar un usuario).	ninguno
Historial	Muestra la fecha y hora de las últimas modificaciones realizadas al grupo (no se puede editar desde este elemento).	ninguno

Influencia de los derechos de acceso

Derechos de acceso	Se aplica a
Configuración de preferencias de usuario	Preferencias de usuario Navegación: Inicio > Configuración > Preferencias de usuario Consulte Preferencias de usuario (Página 36)
Configuración del sistema	Configuración del sistema Navegación: Inicio > Configuración > Configuración del sistema Consulte Configuración del sistema (Página 38)
Modificar métodos	Definición de método Navegación: Inicio > Definición de método Consulte Definición de método (Página 66)
	Configuración de la aplicación Navegación: Inicio > Configuración > Configuración de la aplicación Consulte Configuración de aplicaciones (Página 42)
Realizar pruebas	Pruebas Navegación: Inicio > Prueba / Ajuste > Pruebas Consulte Pruebas (Página 62)
Realizar ajustes	Ajustes Navegación: Inicio > Prueba / Ajuste > Ajustes Consulte Ajustes (Página 57)
Gestión de la calidad	Gestión de la calidad Navegación: Inicio > Configuración > Gestión de la calidad Consulte Control de calidad (Página 44)

Derechos de acceso	Se aplica a
Administración de usuario y datos	Administración de usuarios Navegación: Inicio > Configuración > Administración de usuarios Consulte Administración de usuarios (Página 48)
	Administración de sistema y datos Navegación: Inicio > Configuración > Administración de sistema y datos Consulte Administración de sistema y datos (Página 52)
	Eliminación de resultados Consulte Evaluaciones gráficas de los resultados de medición (Página 90)

Advertencia

- Si la protección con contraseña es obligatoria, el derecho de acceso **Configuración de preferencias de usuario** debe estar deshabilitado.
- Si un usuario no dispone de los derechos de acceso necesarios, no se muestran los elementos de navegación correspondientes (en la pantalla de inicio) o se encuentran desactivados (de color gris).

6.5.2 Usuarios

Navegación: Inicio > Configuración > Administración de usuarios > Usuarios

En este menú puede crear, editar o eliminar cuentas de usuario.

Atención

Advertencia importante respecto a la contraseña de Administrador.

Le recomendamos que anote la contraseña de administrador y la guarde en un lugar seguro. Si olvida la contraseña de acceso del administrador predeterminado, no podrá acceder al analizador de humedad. Si esto ocurre, póngase en contacto con su representante de METTLER TOLEDO.

Creación de una nueva cuenta de usuario

Advertencia

El nombre de cuenta de usuario ha de ser único.

► Menú **Usuarios** seleccionado.

- 1 Pulse [**Nuevo...**].
- 2 Introduzca el nombre de la nueva cuenta de usuario y confirme mediante [**ACEPTAR**].
- 3 Edite las propiedades de la nueva cuenta de usuario.

Edición de una cuenta de usuario existente

► Menú **Usuarios** seleccionado.

- 1 Seleccione la cuenta de usuario que desea editar.
- 2 Seleccione el menú **Propiedades de usuario**.
- 3 Edite los parámetros de la cuenta de usuario.
- 4 Para guardar la configuración, pulse [**Guardar**].

Puede definir los siguientes parámetros:

Parámetro	Explicación	Valores
Nombre de usuario	Nombre de la cuenta de usuario. Este nombre ha de ser único y no ser ambiguo.	cualquiera
Nombre completo	Nombre completo del usuario (opcional).	cualquiera
Descripción	Texto descriptivo sobre la cuenta de usuario (opcional).	cualquiera
Cuenta activa	Activa o desactiva la cuenta de usuario. Las cuentas de usuario inactivas no pueden iniciar sesión.	<input type="checkbox"/> (desactivada)* <input checked="" type="checkbox"/> (activada)
Contraseña	Cree una nueva contraseña o modifique una existente DESACTIVADO = sin protección con contraseña.	DESACTIVADO* ACTIVADO cualquiera
Grupo	Asigne la cuenta de usuario a un grupo particular.	grupos disponibles

* Configuración de fábrica

Advertencia

- Para ver la fecha y hora de la última modificación realizada en una cuenta de usuario, selecciónela y pulse [**Historial**].
- Si la protección con contraseña es obligatoria, **Configuración de preferencias de usuario** debe estar deshabilitado, **consulte** Grupos (Página 48).

Eliminación de una cuenta de usuario

► Menú **Usuarios** seleccionado.

- 1 Seleccione la cuenta de usuario que desea eliminar.
- 2 Pulse [**Eliminar**]. Acepte el cuadro de diálogo.

Advertencia

No puede eliminar la cuenta de Administrador o la cuenta que se encuentre activa en ese momento.

6.5.3 Directivas de cuenta

Navegación: Inicio > Configuración > Administración de usuarios > Directivas de cuenta

En este menú puede establecer la cuenta de inicio predeterminada.

Puede definir los siguientes parámetros:

Parámetro	Explicación	Valores
Usuario de inicio predeterminado	Seleccione la cuenta de inicio predeterminada para el inicio de sesión.	DESACTIVADO ACTIVADO* cuentas de usuario disponibles

* Configuración de fábrica

Advertencia

Si un usuario no estándar cierra la sesión, se activa de forma automática el perfil de la cuenta de inicio predeterminada.

6.6 Administración de sistema y datos

Navegación: Inicio > Configuración > Administración de sistema y datos

Este elemento de menú le permite exportar o importar configuraciones y métodos a o desde un dispositivo de almacenamiento externo USB. También podrá restaurar el sistema (en función de los derechos de acceso del usuario).

Estructura de menús

Menú principal	Submenú	Información adicional
Exportar / Importar	Exportar la configuración y los métodos a dispositivos de almacenamiento externo...	consulte Exportar / Importar (Página 52)
	Importar la configuración y los métodos desde un dispositivo de almacenamiento externo...	
Hacer copia de seguridad / Restaurar	Hacer una copia de seguridad en un dispositivo de almacenamiento externo...	consulte Copia de seguridad / Restauración (Página 53)
	Restaurar el sistema desde un punto seleccionado...	
Reiniciar	sin submenú	consulte Reiniciar (Página 54)
Actualizar	Actualizar el software del instrumento	consulte Actualización (Página 55)

Nota de uso de los lápices de memoria USB

- Se admiten lápices de memoria de hasta 32 GB.
- Formato recomendado: FAT32 (NTFS no admitido).
- Tamaño máximo de clúster: 32 KB.
- Tamaño máximo de archivo: 32 MB.
- Compruebe que el lápiz está bien insertado.
- Si la hay, compruebe que la protección contra escritura está desactivada.

6.6.1 Exportar / Importar

Navegación: Inicio > Configuración > Administración de sistema y datos > Exportar / Importar

Este elemento de menú le permite exportar o importar configuraciones y métodos a o desde un dispositivo de almacenamiento externo. Estos datos se pueden transferir a otros equipos del mismo tipo y pueden ser útiles para configurar varios equipos con las mismas especificaciones.

Advertencia

- La versión de software debe ser igual o superior.
- La transferencia de datos de modelos HX a modelos HS solo es posible de forma limitada. Las funciones no disponibles en los modelos HS no se pueden importar, p. ej., secado por pasos o alta resolución.
- También se pueden exportar o importar los métodos desde el menú **Definición de método**.

Exportar la configuración y los métodos a dispositivos de almacenamiento externo...

Puede definir los siguientes parámetros:

Parámetro	Explicación	Valores
Nombre de archivo	Define el nombre del nuevo archivo de datos.	cualquiera
Ubicación	Encuentra la ubicación en el dispositivo de almacenamiento.	Examinar y seleccionar

Exportar selección	Define los datos que se van a exportar. Advertencia <ul style="list-style-type: none"> • Administración y preferencias de usuarios contiene: configuración de la administración de usuarios, preferencias de usuario • Métodos contiene: configuración del sistema, configuración de aplicaciones, configuración de la gestión de la calidad 	Todos* <input checked="" type="checkbox"/> Administración y preferencias de usuarios <input checked="" type="checkbox"/> Configuración del sistema <input checked="" type="checkbox"/> Métodos
---------------------------	--	--

* Configuración de fábrica

- ▶ Conecte un dispositivo de almacenamiento externo, p. ej., un lápiz de memoria.
- ▶ La configuración se ha realizado.
- Para comenzar, pulse [**Exportar**].
Para detener la operación, pulse [**Cancelar**].

Importar la configuración y los métodos desde un dispositivo de almacenamiento externo...

Puede definir los siguientes parámetros:

Parámetro	Explicación	Valores
Importar desde archivo	Define los datos que se van a importar	Examinar y seleccionar
Ubicación	Muestra la ubicación del archivo que se va a importar.	–
Importar selección	Define los datos que se van a importar.	Todos* <input checked="" type="checkbox"/> Administración y preferencias de usuarios <input checked="" type="checkbox"/> Configuración del sistema, de aplicaciones y QM <input checked="" type="checkbox"/> Métodos

* Configuración de fábrica

- ▶ Seleccione Importar configuración y métodos desde dispositivos de almacenamiento externo.
 - ▶ Conecte un dispositivo de almacenamiento externo, p. ej., un lápiz de memoria.
- 1 Pulse **Examinar y seleccionar**
⇒ Aparece **Importar desde archivo**.
 - 2 Seleccione el dispositivo y el archivo que va a importar.
⇒ Aparece el menú completo de Importar configuración y métodos desde dispositivos de almacenamiento externo.
 - 3 Pulse Selección de importación y seleccione los datos que va a importar si fuese necesario.
 - 4 Para comenzar, pulse el botón Importar y siga las instrucciones del cuadro de diálogo.
Para detener la operación, pulse [**Cancelar**].

6.6.2 Copia de seguridad / Restauración

Navegación: Inicio > Configuración > Administración de sistema y datos > Hacer copia de seguridad / Restaurar

Este elemento de menú le permite crear un punto de restauración del sistema y guardarlo en un dispositivo de almacenamiento externo. Le aconsejamos que cree puntos de restauración del sistema con regularidad. Así, podrá disponer de todos los datos en caso de que necesite restaurar el sistema.

Atención

- Después de restaurar, el sistema está en estado de copia de seguridad. Esto significa que los datos más recientes (configuración, métodos o resultados) se han perdido.
- Restaurar es solo posible en el mismo equipo en el que se realizó la copia de seguridad.

Copia de seg.

Puede definir los siguientes parámetros:

Parámetro	Explicación	Valores
Nombre de archivo	Define el nombre del nuevo archivo de datos.	cualquiera
Ubicación	Encuentra la ubicación en el dispositivo de almacenamiento.	Examinar y seleccionar

Procedimiento:

- ▶ Conecte un dispositivo de almacenamiento externo, p. ej., un lápiz de memoria.
- ▶ Seleccione **Hacer una copia de seguridad en un dispositivo de almacenamiento externo...**
 - 1 Defina el nombre del nuevo archivo de datos.
 - 2 Defina la ubicación en el dispositivo de almacenamiento.
 - 3 Para confirmar, pulse [**ACEPTAR**].
 - 4 Para comenzar, pulse [**Copia de seg.**].
Para anular, pulse [**Cancelar**].

Rest.

Puede definir los siguientes parámetros:

Parámetro	Explicación	Valores
Restaurar desde archivo	Encuentra la ubicación en el dispositivo de almacenamiento y selecciona el archivo para realizar la restauración	Examinar y seleccionar

Procedimiento:

- ▶ Seleccione **Restaurar el sistema desde un punto seleccionado...**
- ▶ Conecte un dispositivo de almacenamiento externo, p. ej., un lápiz de memoria.
 - 1 Pulse **Restaurar desde archivo... (Examinar y seleccionar)**.
⇒ Aparece el dispositivo de almacenamiento.
 - 2 Seleccione el archivo que va a utilizar para la restauración.
 - 3 Para comenzar, pulse [**Rest.**].
Para anular, pulse [**Cancelar**].
⇒ Aparece el cuadro de diálogo de confirmación.
 - 4 Confirme con [**Rest.**].
⇒ El sistema restaurará los datos y se reiniciará. Espere a que el sistema se haya reiniciado por completo.

6.6.3 Reiniciar

Navegación: Inicio > Configuración > Administración de sistema y datos > Reiniciar

Este menú le permite reiniciar el equipo a los valores de fábrica. No afecta a los ajustes o historial de fecha, hora, peso y temperatura.



ATENCIÓN

Pérdida de datos después del reinicio del sistema.

Tras reiniciar, el equipo vuelve al estado inicial, lo que significa que se pierden todos los datos, como configuraciones, métodos o resultados.

- Le recomendamos que primero guarde los datos correspondientes en un dispositivo de almacenamiento externo; **consulte** Exportar / Importar (Página 52) y Copia de seguridad / Restauración (Página 53).

Puede definir los siguientes parámetros:

Parámetro	Explicación	Valores
Reinic.	Reinicia el equipo a los valores de fábrica.	ninguno

6.6.4 Actualización

Navegación: Inicio > Configuración > Administración de sistema y datos > Actualizar

Advertencia

Esta función no está disponible en los equipos aprobados. Para actualizar, póngase en contacto con su representante de METTLER TOLEDO.

METTLER TOLEDO mejora constantemente el firmware (software) de sus equipos dentro de la atención a sus clientes. Para que el cliente pueda beneficiarse rápida y fácilmente de los nuevos avances, METTLER TOLEDO pone a su disposición las últimas versiones de firmware en internet. El firmware disponible en internet ha sido desarrollado y evaluado por METTLER TOLEDO AG aplicando procesos conformes con las directrices de la norma ISO 9001. No obstante, METTLER TOLEDO AG no acepta ninguna responsabilidad por las consecuencias que se puedan derivar del uso de dicho firmware.

Principio de funcionamiento

Si se registra en la siguiente página web de METTLER TOLEDO, podrá encontrar toda la información y actualizaciones relacionadas con su equipo:

www.mettler-toledo-support.com

Procedimiento de actualización



ATENCIÓN

Pérdida de datos tras la actualización del sistema.

Durante la actualización del sistema, se migran los datos existentes, como configuraciones, métodos o resultados. Por ello, se pueden perder datos o la actualización puede fallar.

- Le recomendamos que primero cree un punto de restauración del sistema en un dispositivo de almacenamiento externo; **consulte** Copia de seguridad / Restauración (Página 53).

Realice siempre los pasos descritos a continuación cada vez que actualice el software:

Paso 1: realice una copia de seguridad de los datos del sistema.

Consulte el procedimiento **Copia de seg.** en Copia de seguridad / Restauración (Página 53).

Paso 2: ejecute la actualización de software (lea más abajo).

Paso 3: restaure los datos del sistema en caso necesario.

Consulte el procedimiento **Rest.** en Copia de seguridad / Restauración (Página 53).

Ejecutar la actualización de software

Este elemento de menú le permite actualizar el equipo.

Puede definir los siguientes parámetros:

Parámetro	Explicación	Valores
Actualizar desde archivo	Encuentra la ubicación en el dispositivo de almacenamiento y selecciona el archivo que se va a utilizar para la actualización.	Examinar y seleccionar

- ▶ Ya se ha realizado la copia de seguridad de los datos del sistema.
- 1 Introduzca el lápiz de memoria USB con el software de actualización.
- 2 Seleccione **Inicio > Configuración > Administración de sistema y datos > Actualizar**.
 - ⇒ Aparece la pantalla **Actualizar**.
- 3 Pulse **Actualizar desde archivo. Examinar y seleccionar** el archivo de paquete de actualización de software en el lápiz USB.
- 4 Pulse [**Actualizar**]
 - ⇒ Aparece la pantalla de confirmación de actualización de software.
- 5 Lea la información que aparece en pantalla.
 - Si es necesario actualizar, pulse [**Actualizar**].
 - Si el software está actualizado, pulse [**ACEPTAR**].
- 6 Espere hasta que se haya completado la actualización de software, es decir, hasta que el sistema haya vuelto a la página de inicio (tenga en cuenta que el equipo se puede reiniciar hasta dos veces durante este proceso).

Atención

No retire el lápiz USB hasta que el equipo se haya reiniciado por completo.

Vea también a este respecto

- Ajuste de pantalla táctil (Página 40)

7 Realizar prueba / ajustar

Navegación: Inicio > Prueba / Ajuste

Esta función le permite ajustar o probar la balanza integrada y el módulo de calentamiento. Si desea conocer la configuración pertinente, **consulte** Configuración de prueba / ajuste (Página 44).

Estructura de menús

Menú principal	Submenú	Información adicional
Ajustes	Ajuste de peso (interno)	consulte Ajuste de peso (interno) (Página 58)
	Ajuste de peso (externo)	consulte Ajuste de peso (externo) (Página 58)
	Ajuste de temperatura	consulte Ajuste de temperatura (Página 59)
	Impresiones de ajustes	consulte Ejemplos de impresiones de ajustes (Página 61)
Pruebas	Prueba de peso (interna)	consulte Prueba de peso (interna) (Página 62)
	Prueba de peso (externa)	consulte Prueba de peso (externa) (Página 62)
	Prueba de temperatura	consulte Prueba de temperatura (Página 63)
	Impresiones de pruebas	consulte Ejemplos de impresiones de pruebas (Página 64)
Historial	sin submenú	consulte Historial (Página 65)

7.1 Ajustes

Navegación: Inicio > Prueba / Ajuste > Ajustes

En este elemento de menú puede ajustar tanto la balanza como el módulo de calentamiento de su equipo. Si desea conocer la configuración pertinente, **consulte** Configuración de prueba / ajuste (Página 44).

Atención

- Para obtener resultados de pesaje precisos, la balanza debe ajustarse en el punto de uso en condiciones de medición para adaptarse a la aceleración gravitatoria de su emplazamiento. El equipo se debe conectar a la fuente de alimentación durante 60 minutos, aproximadamente, para que alcance la temperatura de funcionamiento antes de realizar el ajuste. El ajuste es necesario:
 - antes de utilizar el equipo por primera vez,
 - después de un cambio de ubicación.
- Le recomendamos que espere al menos 30 minutos después de una función de secado (o de realizar ajustes en el módulo de calentamiento) antes de ajustarla.

Ajuste totalmente automático FACT

Su equipo dispone de un ajuste totalmente automático con dos pesas internas denominado **FACT** (Tecnología de calibración totalmente automática).

La balanza se ajusta automáticamente:

- después de la fase de calentamiento tras la conexión a la fuente de alimentación;
- cuando un cambio de las condiciones del entorno (temperatura) pueda producir una desviación apreciable en la medición;
- en un intervalo de tiempo fijo

FACT se encuentra habilitado por defecto y se puede desactivar según sea necesario, p. ej., al realizar un ajuste externo; **consulte** FACT (ajuste totalmente automático) (Página 47).

Navegación: Inicio > Configuración > Gestión de la calidad > Configuración de ajustes / prueba > FACT

Advertencia

En los modelos aprobados, **FACT** no se puede deshabilitar.

7.1.1 Ajuste de peso (interno)

Navegación: Inicio > Prueba / Ajuste > Ajustes > Ajuste de peso (interno)

Esta función le permite ajustar la balanza mediante las pesas incorporadas. El ajuste interno equivale al ajuste FACT.

Realice esta función como se describe a continuación:

- 1 Pulse el elemento de menú **Ajuste de peso (interno)**.
⇒ Aparece la pantalla de ajuste.
 - 2 Vacíe el plato y pulse [**Iniciar ajuste**].
⇒ La balanza se ajusta automáticamente.
- ⇒ El equipo le indica cuándo ha finalizado el proceso de ajuste. La balanza ya está ajustada y lista para realizar mediciones. La pantalla muestra los resultados del ajuste. Para imprimir los resultados, pulse [].

7.1.2 Ajuste de peso (externo)

Navegación: Inicio > Prueba / Ajuste > Ajustes > Ajuste de peso (externo)

Esta función le permite ajustar la balanza mediante una pesa externa. Le recomendamos que utilice pesas certificadas para garantizar una trazabilidad completa.

Advertencia

Le recomendamos que desactive FACT. De lo contrario, FACT sobrescribirá el ajuste.

Realice esta función como se describe a continuación:

- ▶ FACT está desactivado.
 - ▶ La pesa de control y la configuración de ajuste están definidas.
consulte Configuración de prueba / ajuste (Página 44)
- 1 Tenga lista la pesa de control.
 - 2 Pulse **Ajuste de peso (externo)**.
⇒ Aparece la pantalla de ajuste.
 - 3 Vacíe el soporte del plato de muestras y pulse [**Iniciar ajuste**].
Advertencia
Le recomendamos que no utilice un plato.
⇒ El valor necesario parpadea y le indica que cargue la pesa, p. ej., "100,00 g".
 - 4 Coloque la pesa de control necesaria en el centro del soporte del plato de muestras.
⇒ La balanza indica el proceso de ajuste, aparece "————".
 - 5 Cuando aparezca "**000,00**" en pantalla, retire la pesa de control.
- ⇒ La balanza ya está ajustada y lista para realizar mediciones. La pantalla muestra los resultados del ajuste. Para imprimir los resultados, pulse [].

Advertencia

- ▶ Si se supera el tiempo de espera, aparecerá el mensaje de error **Peso fuera de intervalo. El ajuste se ha anulado** El ajuste no se ha realizado.
- 1 Confirme con [**ACEPTAR**].
 - 2 Retire la pesa de control para descargar.
 - 3 Repita el ajuste.

7.1.3 Ajuste de temperatura

Navegación: Inicio > Prueba / Ajuste > Ajustes > Ajuste de temperatura

Esta función le permite ajustar el control de temperatura del módulo de calentamiento. Necesita el **Kit de temperatura** opcional para llevar a cabo esta función; **consulte** Accesorios y piezas de repuesto (Página 111). Para saber si es necesario ajustar el módulo de calentamiento, **consulte** Advertencias sobre el ajuste de la balanza y el módulo de calentamiento (Página 115). Le recomendamos esperar al menos 30 minutos tras una operación de secado (o un ajuste previo del módulo de calentamiento) antes de llevar a cabo el ajuste.

Advertencia

- La duración del ajuste de temperatura es de 30 minutos (15 minutos por cada temperatura de medición).
- La cámara de muestras debe estar a menos de 50 °C para poder realizar pruebas o ajustes.
- Si fuese necesario, también es posible llevar a cabo una prueba y convertirla en un ajuste. Esto es solo posible en pruebas con 2 temperaturas; **consulte** Prueba de temperatura (Página 63).
- Si desea conocer la configuración del ajuste de temperatura, **consulte** Configuración de ajuste (Página 46).



ATENCIÓN

Peligro de quemaduras

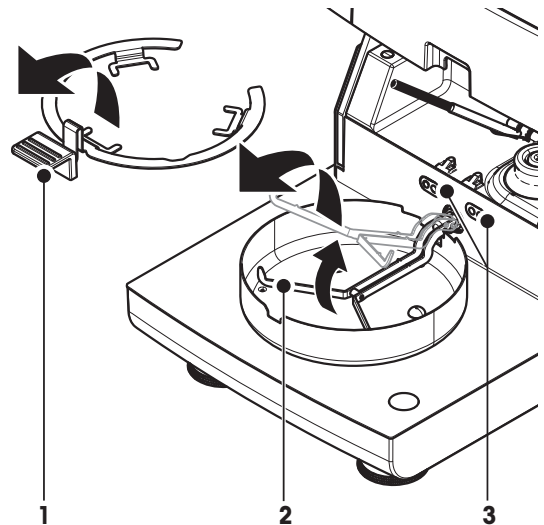
La cámara de muestras puede estar caliente.

- Deje que se enfríe antes de realizar el ajuste.

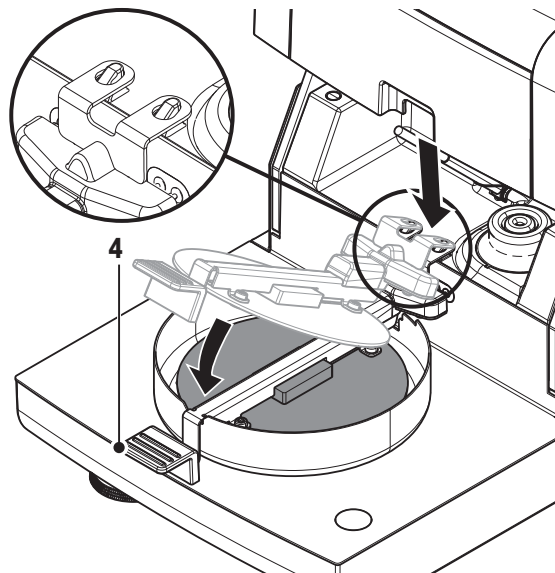
- ▶ La configuración de ajuste está definida; **consulte** Configuración de ajuste (Página 46).
- Pulse el elemento de menú **Ajuste de temperatura**.
 - ⇒ Aparece la pantalla de trabajo **Ajuste de temperatura**.

Configuración de la unidad de secado

- ▶ Tenga preparado el **Kit de temperatura** requerido.
 - ▶ El equipo está encendido.
 - ▶ La cámara de muestras está abierta.
 - ▶ El equipo está frío.
- 1 Extraiga el manipulador del plato de muestras (con plato) (1).
 - 2 Extraiga el soporte del plato de muestras (2).
 - 3 Las áreas de contacto (3) deben estar limpias. Límpielas si es necesario.



- Introduzca el **Kit de temperatura** (4).



Iniciar el ajuste

- ▶ El **Kit de temperatura** se ha introducido.

- 1 Pulse [**Iniciar ajuste**].

Advertencia

El proceso de ajuste dura 30 minutos.

- ⇒ El equipo comienza el proceso de ajuste. La pantalla muestra la temperatura actual y el tiempo restante.
 - ⇒ El equipo se calienta hasta alcanzar la temperatura 1 para determinar la temperatura más baja predefinida.
 - ⇒ Tras 15 minutos, el equipo ajusta la temperatura más baja y continúa con el proceso.
 - ⇒ El equipo se calienta hasta alcanzar la temperatura 2 para determinar la temperatura más alta predefinida.
 - ⇒ Tras 15 minutos, el equipo ajusta la temperatura más alta y finaliza el ajuste.
- 2
 - Para imprimir los resultados, pulse [].
 - Para mostrar o imprimir los resultados de ajustes previos, pulse [**Histor.**].
 - Para volver a la página de inicio, pulse [].
 - 3 Cuando se enfríe, extraiga el **Kit de temperatura** y configure la unidad de secado para la medición.

Consulte Historial (Página 65) y Configuración de la unidad de secado (Página 28)

Advertencia

El kit de ajuste de temperatura calibrado puede volver a calibrarse. Si desea más información, póngase en contacto con su representante de METTLER TOLEDO.

7.1.4 Ejemplos de impresiones de ajustes

Ajuste de peso interno

```
-AJUSTE DE PESO INTERNO-  
  
      14.10.2011    11:51  
  
METTLER TOLEDO  
Analizador de humedad  
halógeno  
  
Tipo                HX204  
SNR(unidad de secado) 2345  
                    2345  
SNR(Terminal)       6788  
SW(unidad de secado) 0.60.09  
SW(Terminal)        4.20628  
  
Nombre de usuario  
                    Administrador  
  
Temperatura de la célula  
                    24.60 °C  
Unidad de secado leveled  
Ajuste              Hecho  
  
Signature  
.....  
----- END -----
```

Ajuste de peso externo

```
-AJUSTE DE PESO EXTERNO-  
  
      14.10.2011    11:51  
  
METTLER TOLEDO  
Analizador de humedad  
halógeno  
  
Tipo                HX204  
SNR(unidad de secado) 2345  
                    2345  
SNR(Terminal)       6788  
SW(unidad de secado) 0.60.09  
SW(Terminal)        4.20628  
  
Nombre de usuario  
                    Administrador  
  
Id. de peso        ECW-100/1  
Peso nominal       100.000 g  
Temperatura de la célula 25.20 °C  
unidad de secado leveled  
Ajuste            Hecho  
  
Signature  
.....  
----- END -----
```

Ajuste de temperatura

```
-AJUSTE DE TEMPERATURA--  
  
      14.10.2011    11:51  
  
METTLER TOLEDO  
Analizador de humedad  
halógeno  
  
Tipo                HX204  
SNR(unidad de secado) 2345  
                    2345  
SNR(Terminal)       6788  
SW(unidad de secado) 0.60.09  
SW(Terminal)        4.20628  
  
Nombre de usuario  
                    Administrador  
  
Id. de kit de temp. MT-414/A  
Temp1 destino      100 °C  
Temp1 real         97 °C  
Temp2 destino      160 °C  
Temp2 real         162 °C  
Ajuste            Hecho  
  
Signature  
.....  
----- END -----
```

7.2 Pruebas

Navegación: Inicio > Prueba / Ajuste > Pruebas


En este elemento de menú puede comprobar el ajuste de la balanza, así como la temperatura del módulo de calentamiento. Si desea conocer la configuración pertinente, **consulte** Configuración de prueba / ajuste (Página 44).

7.2.1 Prueba de peso (interna)

Navegación: Inicio > Prueba / Ajuste > Pruebas > Prueba de peso (interna)

Esta función le permite realizar pruebas en la balanza con la pesa incorporada. Realice esta función como se describe a continuación:

- ▶ La configuración de prueba está definida (el valor de fábrica de tolerancia es del 0,0010 %) **consulte** Configuración de prueba / ajuste (Página 44)
 - 1 Abra la cámara de muestras.
 - 2 Pulse **Prueba de peso (interna)**.
 - ⇒ Aparece la pantalla de prueba.
 - 3 Vacíe el plato y pulse [**Iniciar prueba**].
 - ⇒ La balanza se prueba automáticamente.
- ⇒ Cuando finaliza el proceso de prueba, la pantalla muestra los resultados de esta e indica si se ha aprobado o no en función de las tolerancias definidas.


Para imprimir los resultados de la prueba, pulse [].

7.2.2 Prueba de peso (externa)

Navegación: Inicio > Prueba / Ajuste > Pruebas > Prueba de peso (externa)

Esta función le permite realizar pruebas en la balanza con una pesa externa. Realice esta función como se describe a continuación:

- ▶ La pesa de control y la configuración de prueba están definidas. **consulte** Configuración de prueba / ajuste (Página 44)
 - 1 Tenga lista la pesa de control.
 - 2 Abra la cámara de muestras.
 - 3 Pulse **Prueba de peso (externa)**.
 - ⇒ Aparece la pantalla de prueba.
 - 4 Vacíe el soporte del plato de muestras y pulse [**Iniciar prueba**].

Advertencia
Le recomendamos que no utilice un plato.
⇒ El valor necesario parpadea y le indica que cargue la pesa.
 - 5 Coloque la pesa de control necesaria.
 - ⇒ La balanza indica el proceso de prueba, aparece "_____".
 - 6 Cuando aparezca "**000,00**" en pantalla, retire la pesa de control.
- ⇒ Cuando finaliza el proceso de prueba, la pantalla muestra los resultados de esta e indica si se ha aprobado o no en función de las tolerancias definidas. Para imprimir los resultados, pulse [].

Tiempo de espera excedido

- ▶ Si se supera el tiempo de espera de 75 segundos, aparecerá el mensaje de error **Peso fuera de intervalo. La prueba se ha anulado.** No se ha realizado la prueba.

- 1 Confirme mediante [**ACEPTAR**].
- 2 Repita la prueba.

7.2.3 Prueba de temperatura

Navegación: Inicio > Prueba / Ajuste > Pruebas > Prueba de temperatura

Esta función le permite realizar pruebas de la temperatura del módulo de calentamiento. Necesita el kit de temperatura opcional para llevar a cabo esta función; **consulte** Accesorios y piezas de repuesto (Página 111). Para saber si es necesario realizar una prueba del módulo de calentamiento, **consulte** Advertencias sobre el ajuste de la balanza y el módulo de calentamiento (Página 115). Le recomendamos esperar al menos 30 minutos tras una operación de secado (o un ajuste previo del módulo de calentamiento) antes de llevar a cabo la prueba.

Advertencia

- La duración de la prueba de temperatura es de 15 minutos por cada temperatura de medición.
- La cámara de muestras debe estar a menos de 50 °C para poder realizar pruebas o ajustes.
- Si fuese necesario, también es posible llevar a cabo una prueba y convertirla en un ajuste. Esto es solo posible para las pruebas con temperaturas 1 y 2.
- Si desea conocer la configuración de la prueba de temperatura, **consulte** Configuración de prueba (Página 45).

Configuración de la unidad de secado para la prueba de temperatura

Se sigue el mismo procedimiento que con el ajuste de temperatura, **consulte** Ajuste de temperatura (Página 59).



ATENCIÓN

Peligro de quemaduras

La cámara de muestras puede estar caliente.

- Deje que se enfríe antes de realizar el ajuste.
-

Realización de la prueba de temperatura

- ▶ La configuración de prueba está definida; **consulte** Configuración de prueba (Página 45).
- ▶ Se ha configurado la unidad de secado para la prueba de temperatura.

1 Pulse **Prueba de temperatura**.

⇒ Aparece la pantalla de trabajo **Prueba de temperatura**.

2 Pulse [**Iniciar prueba**].

Advertencia

El proceso de prueba dura 15 minutos para cada temperatura (en función de la configuración).

⇒ El equipo comienza el proceso de prueba. La pantalla muestra la temperatura actual y el tiempo restante.

⇒ El equipo se calienta hasta alcanzar la temperatura 1 para determinar la temperatura más baja predefinida.

⇒ Tras 15 minutos, el equipo muestra y guarda la temperatura más baja y continúa con el proceso.



⇒ El equipo se calienta hasta alcanzar la temperatura 2 para determinar la temperatura más alta predefinida.

⇒ Tras 15 minutos, el equipo muestra y guarda la temperatura más alta.

⇒ Si se define una temperatura 3, el procedimiento dispone de un paso adicional.

⇒ La prueba ha finalizado e indica si se ha aprobado o no en función de las tolerancias definidas.

3 Decida si es necesario un ajuste.

- 4
 - Para volver al menú **Pruebas**, pulse [**Pruebas**].
 - Para imprimir los resultados, pulse [].
 - Para mostrar o imprimir los resultados en cualquier momento, pulse [**Histor.**].
 - Para volver a la página de inicio, pulse [].
- 5 Cuando se enfríe, extraiga el kit de ajuste de temperatura y configure la unidad de secado para la medición. **Consulte** Configuración de la unidad de secado (Página 28).

7.2.4 Ejemplos de impresiones de pruebas

Prueba de peso interna

```

-PRUEBA DE PESO INTERNO-
      14.10.2011      11:51

METTLER TOLEDO
Analizador de humedad
halógeno

Tipo                HX204
SNR(unidad de secado) 2345
SNR(Terminal)        6788
SW(unidad de secado) 0.60.09
SW(Terminal)         4.20628

Nombre de usuario
      Administrador

Destino              100.000 %
Real                  99.999 %
Diferencia            -0.001 %
Temperatura de la célula
      24.30 °C
Unidad de secado leveled
Prueba               Aprobado

Signature
.....
----- END -----

```

Prueba de peso externa

```

-PRUEBA DE PESO EXTERNO-
      14.10.2011      11:51

METTLER TOLEDO
Analizador de humedad
halógeno

Tipo                HX204
SNR(unidad de secado) 2345
SNR(Terminal)        6788
SW(unidad de secado) 0.60.09
SW(Terminal)         4.20628

Nombre de usuario
      Administrador

Id. de peso
      ECW-100/1
Peso nominal          100.000 g
Real                   100.001 g
Difference              0.001 g
Tolerancia +/- 0.002 g
Temperatura de la célula
      23.83 °C
Unidad de secado leveled
Prueba               Aprobado

Signature
.....
----- END -----

```

Prueba de temperatura

```

-PRUEBA DE TEMPERATURA--
      14.10.2011      11:51

METTLER TOLEDO
Analizador de humedad
halógeno

Tipo                HX204
SNR(unidad de secado) 2345
SNR(Terminal)        6788
SW(unidad de secado) 0.60.09
SW(Terminal)         4.20628

Nombre de usuario
      Administrador

Id. de kit de temp.
      MT-414/A
Temp1 destino          100 °C
Temp1 actual           99 °C
Temp1 tolerancia
      +/- 2 °C
Temp2 destino          160 °C
Temp2 real             159 °C
Temp2 tolerancia
      +/- 2 °C
Prueba               Aprobado

Signature
.....
----- END -----

```


7.3 Historial

Navegación: Inicio > Prueba / Ajuste > Historial

El equipo siempre graba las operaciones de prueba o ajuste realizadas y las guarda en una memoria protegida frente a fallos eléctricos (limitada a los 50 últimos registros por historial).

Advertencia

No se guardarán las pruebas o ajustes anulados.

Cuando selecciona Historial, aparece una lista con la siguiente selección de historiales:

- **Historial de prueba de peso**
- **Historial de ajuste de peso**
- **Historial de prueba de temperatura**
- **Historial de ajuste de temperatura**

Se muestra la siguiente información:

Historial de prueba de peso

Prueba de peso (externa)		Prueba de peso (interna)	
Identificación de la pesa de calibración		Peso nominal	100 %
Peso nominal	g	Peso real	%
Peso real	g	Diferencia	%
Diferencia	g	Tolerancia	%
Tolerancia	g	Temperatura	°C
Temperatura	°C	Información de nivelación	
Información de nivelación			

Historial de ajuste de peso

Ajuste de peso (externo)		Ajuste de peso (interno)	
Nombre de la pesa de calibración		Temperatura	°C
Identificación de la pesa de calibración		Información de nivelación	
Peso nominal	g		
Temperatura	°C		
Información de nivelación			

Historial de ajuste / prueba de temperatura

Ajuste de temperatura		Prueba de temperatura	
Identificación de kit de ajuste		Identificación de kit de ajuste	
Temperatura 1	final-real	Temperatura 1	final-real
Temperatura 2	final-real	Temperatura 2	final-real
		Temperatura libre	final-real
		Tolerancias para cada temperatura	°C

Para imprimir los resultados individuales seleccionados, pulse .

8 Definición de método

Navegación: Inicio > Definición de método

¿Qué es un método?

Los métodos simplifican y aceleran su trabajo diario. Un método contiene todas las configuraciones necesarias para medir la proporción de humedad de una muestra concreta (sustancia). Se puede recuperar con solo pulsar una tecla de medición o un acceso directo y el equipo funcionará de inmediato con los ajustes correspondientes.

La **configuración óptima de los parámetros y el tiempo de secado** dependen del tipo y tamaño de la muestra y de la precisión del resultado de medición deseada. Los parámetros exactos solo se pueden determinar mediante experimentos; **consulte** Cómo obtener unos resultados inmejorables (Página 115). Su equipo le ayuda a determinar los ajustes.

Definición de método

Esta función le permite definir nuevos métodos y modificar, eliminar, exportar o importar métodos existentes en función de los derechos de usuario. Le permite guardar hasta 300 métodos distintos.

En este elemento de menú puede definir todos los parámetros utilizados en un método de secado.

Advertencia

- En la mayoría de los casos es suficiente con establecer los **Principales parámetros de medición**.
- Puede obtener más información sobre la definición de métodos en el folleto de aplicación suministrado «Guía de análisis de la humedad» o **consulte** Cómo obtener unos resultados inmejorables (Página 115).

Requisito previo

El menú de parámetro aparece solo si ya existe un método y si se selecciona en el diálogo de definición de método o crear un nuevo método.

Estructura de menús

Menú principal	Submenú	Información adicional
Principales parámetros de medición	Programa de secado (criterios de temperatura y desconexión incluidos)	consulte Configuración de programa de secado (Página 68)
	Modo de pantalla	consulte Configuración del modo de pantalla (Página 75)
	Peso de inicio	consulte Configuración del peso de inicio (Página 78)
Manipulación de resultado y valor	Límites de control	consulte Límites de control (Página 79)
	Resolución	consulte Resolución (Página 80)
Manejo del flujo de trabajo	Modo de inicio	consulte Modo de inicio (Página 81)
	Pre calentamiento	consulte Pre calentamiento (Página 81).
Propiedades generales	Nombre de método	consulte Nombre de método (Página 83)

Definición de un nuevo método

Advertencia

Un nombre de método no puede repetirse.

► Seleccione **Definición de método**.

- 1 Pulse [**Nuevo...**].
⇒ El teclado aparece.
- 2 Introduzca el nombre del nuevo método. Este nombre ha de ser único y no ser ambiguo, de entre 1 y 30 caracteres (espacios incluidos).
- 3 Confirme mediante [**ACEPTAR**].
⇒ Aparece el menú de parámetros del nuevo método.
- 4 Establezca los parámetros deseados, p. ej., **Principales parámetros de medición**.
- 5 Para guardar el método, pulse [**Guardar**].

Edición de un método existente

► Seleccione **Definición de método**.

- 1 Pulse el método de la lista que desea editar.
⇒ Aparece el menú de parámetros del método seleccionado.
- 2 Edite los parámetros deseados, p. ej., **Principales parámetros de medición**.
- 3 Para guardar el método, pulse [**Guardar**].

Copia de un método existente

► Seleccione **Definición de método**.

- 1 Pulse el método de la lista que desea copiar.
⇒ Aparece el menú de parámetros del método deseado.
- 2 Pulse [**Guardar como...**].
⇒ El teclado aparece.
- 3 Introduzca un nuevo nombre para el método copiado. Este nombre ha de ser único y no ser ambiguo, de entre 1 y 30 caracteres (espacios incluidos).
- 4 Para guardar el método, pulse [**Guardar**].

Eliminación de un método existente

Advertencia

También se eliminan los resultados de este método.

► **Definición de método** está seleccionado.

- 1 Pulse el método de la lista que desea eliminar.
⇒ Aparece el menú de parámetros del método deseado.
- 2 Pulse [**Eliminar**].
⇒ Aparece un cuadro de mensaje.
- 3 Confirme mediante [**Eliminar**].
⇒ Se elimina el método deseado.

Advertencia

No se elimina el acceso directo del método.

Para eliminar accesos directos, **consulte** Uso de los accesos directos (Página 88)

8.1 Principales parámetros de medición

Navegación: Inicio > Definición de método > Nombre de método > Principales parámetros de medición

Estos parámetros son importantes a la hora de realizar mediciones y han de estar determinados para todas las muestras. La mayoría de muestras se pueden determinar con estos parámetros.

Puede definir los siguientes parámetros:

Elemento de menú	Explicación	Información adicional
Programa de secado	Define el programa de secado que mejor encaja con la muestra específica (criterios de temperatura y desconexión incluidos).	consulte Configuración del programa de secado (Página 68)
Modo de pantalla	Define el tipo de valor que se muestra e imprime.	consulte Configuración del modo de pantalla (Página 75)
Peso de inicio	Define un peso de inicio para que las muestras siempre tengan aproximadamente el mismo peso.	consulte Configuración del peso de inicio (Página 78)

8.1.1 Configuración de programa de secado

Navegación: Inicio > Definición de método > Nombre de método > Principales parámetros de medición > Programa de secado

Esta función le ofrece distintos programas de secado predefinidos para un ajuste óptimo a las características de secado de la muestra utilizada. Además, se pueden establecer los criterios de temperatura de secado, desconexión y peso de inicio. Lleve a cabo una medición de prueba para determinar el criterio de desconexión adecuado en caso de que desconozca el comportamiento de la muestra. Si desea realizar una medición de prueba, **consulte** Realización de una prueba de un método (Página 84).

Advertencia

Puede encontrar más información sobre la definición de métodos en el folleto de aplicación suministrado «Guía de análisis de la humedad».

Puede definir los siguientes parámetros:

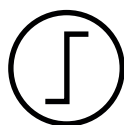
Parámetro	Explicación	Valores
Programa de secado	Define el programa de secado que mejor encaja con la muestra concreta.	Estándar* Rápido Suave Pasos

* Configuración de fábrica

Para obtener más información:

- Secado **Estándar**; **consulte** Configuración del secado estándar (Página 68)
- Secado **Rápido**; **consulte** Configuración del secado rápido (Página 69)
- Secado **Suave**; **consulte** Configuración del secado suave (Página 70)
- Secado **Pasos**; **consulte** Configuración del secado por pasos (Página 71)

8.1.1.1 Configuración del secado estándar



Secado estándar

El secado estándar viene establecido de fábrica y es válido para la mayoría de las muestras. La muestra se calienta a la temperatura de secado.

Configuración de fábrica

Temperatura de secado = 105 °C, **Modo de desconexión** 3 = 1 mg / 50 s

Puede definir los siguientes parámetros:

Parámetro	Explicación	Valores
Temperatura de secado	Define la temperatura de secado.	40-230 °C
Modo de desconexión	Define el criterio para la finalización de secado del equipo.	1 (1 mg / 10 s) 2 (1 mg / 20 s) 3 (1 mg / 50 s)* 4 (1 mg / 90 s) 5 (1 mg / 140 s) Temporizado... Libre (mg / s)... Libre (% / s)...

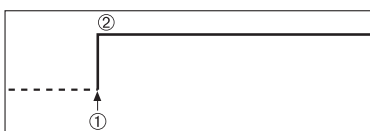
Configuración de la temperatura de secado

Navegación: Definición de método > Nombre de método > Principales parámetros de medición > Temperatura de secado

En este elemento de menú puede establecer la temperatura final de secado.

Advertencia:

Se indica el intervalo admisible de entrada de temperaturas de secado.



1: Inicio de secado
2: Temperatura final

Configuración del criterio de desconexión

consulte Configuración del criterio de desconexión (SOC) (Página 72)

8.1.1.2 Configuración del secado rápido



Secado rápido

Este programa de secado se utiliza principalmente en **muestras con una proporción de humedad superior al 30 %**. Después del inicio, la temperatura seleccionada se supera en un 40 % durante 3 minutos (sin embargo, es posible hasta un máximo de 230 °C) para compensar el enfriamiento debido a la vaporización y acelerar el proceso de secado. A continuación, la temperatura de secado baja al valor establecido y se mantiene.

Configuración de fábrica

Temperatura de secado = 105 °C, **Modo de desconexión 3** = 1 mg / 50 s

Puede definir los siguientes parámetros:

Parámetro	Explicación	Valores
Temperatura de secado	Define la temperatura de secado.	40-230 °C
Modo de desconexión	Define el criterio para la finalización de secado del equipo.	1 (1 mg / 10 s) 2 (1 mg / 20 s) 3 (1 mg / 50 s)* 4 (1 mg / 90 s) 5 (1 mg / 140 s) Temporizado... Libre (mg / s)... Libre (% / s)...

* Configuración de fábrica

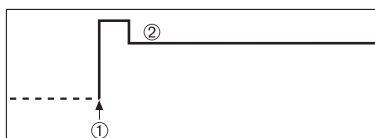
Configuración de la temperatura de secado

Navegación: Definición de método > Nombre de método > Principales parámetros de medición > Temperatura de secado

En este elemento de menú puede establecer la temperatura final de secado.

Advertencia:

Se indica el intervalo admisible de entrada de temperaturas de secado.



- 1: Inicio de secado
- 2: Temperatura final

Configuración del criterio de desconexión

consulte Configuración del criterio de desconexión (SOC) (Página 72)

8.1.1.3 Configuración del secado suave



Secado suave

Este programa de secado se utiliza para el secado suave de las **sustancias que tienden a formar una película** (p. ej., sustancias que contienen azúcar o sustancias volátiles). Con este programa, la temperatura aumenta de forma continua y obtiene la temperatura de secado seleccionada **tras el tiempo de rampa**. Se puede predeterminar la "rampa", es decir, el tiempo que debe transcurrir entre el inicio del secado y la obtención de la temperatura final.

Configuración de fábrica

Temperatura de secado = 105 °C, **Tiempo de rampa** = 3:00 min,
Modo de desconexión 3 = 1 mg / 50 s

Puede definir los siguientes parámetros:

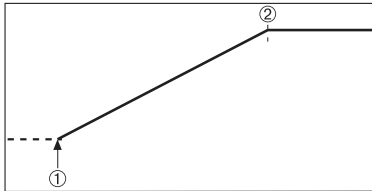
Parámetro	Explicación	Valores
Temperatura de secado	Define la temperatura de secado.	40-230 °C
Tiempo de rampa	Define el tiempo en minutos que debe transcurrir entre el inicio del secado y la obtención de la temperatura final para el secado Suave .	0-480 min
Modo de desconexión	Define el criterio para la finalización de secado del equipo.	1 (1 mg / 10 s) 2 (1 mg / 20 s) 3 (1 mg / 50 s)* 4 (1 mg / 90 s) 5 (1 mg / 140 s) Temporizado... Libre (mg / s)... Libre (% / s)...

* Configuración de fábrica

Configuración de la temperatura de secado

Navegación: Definición de método > Nombre de método > Principales parámetros de medición > Programa de secadoSuaveTemperatura de secado

En este elemento de menú puede establecer la temperatura de secado final.

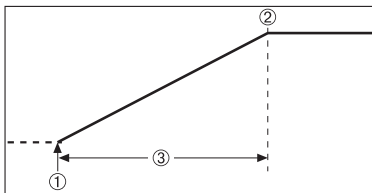


- 1: Inicio de secado
- 2: Temperatura final

Configuración del tiempo de rampa

Navegación: Definición de método > Nombre de método > Principales parámetros de medición > Programa de secadoSuave > Tiempo de rampa

En este elemento de menú puede definir el **Tiempo de rampa**, es decir, el tiempo que debe transcurrir entre el inicio del secado y la obtención de la temperatura final. La rampa se inicia en el momento en que la temperatura alcanza 50 °C.



- 1: Inicio de secado
- 2: Temperatura final
- 3 **Tiempo de rampa**

Configuración del criterio de desconexión

consulte Configuración del criterio de desconexión (SOC) (Página 72)

8.1.1.4 Configuración del secado por pasos



Secado por pasos

Este programa de secado se utiliza en sustancias compuestas de varios elementos que se evaporan a temperaturas distintas (p. ej., aceites etéreos). Con este programa, el secado se realiza por fases: la muestra se precalienta a una temperatura específica (paso 1) y se mantiene a esta temperatura para el criterio de desconexión seleccionado, p. ej., tiempo o pérdida de peso por unidad de tiempo. La temperatura se puede aumentar, disminuir o mantener para el paso siguiente. En el último paso, el criterio de desconexión finaliza la medición. Se puede seleccionar un máximo de 5 pasos.

Este sistema de secado se puede utilizar para determinar de forma más rápida las muestras con una alta proporción de humedad. En este caso, el primer paso deberá configurarse con una temperatura más alta que el último. Esto reduce la evaporación.

Consejo para la medición de gránulos de plástico:

Configuración del criterio de desconexión "cronometrado" para el primer paso (puede ser la misma configuración de temperatura que el paso 2). La muestra de mayor tamaño (p. ej., 30 g) se tiene que calentar primero, antes de emitir una pequeña cantidad de humedad. Así, se evita que la medición termine antes de tiempo. Configuración del criterio de desconexión "5" para el segundo paso, lo que finaliza automáticamente la medición.

Configuración de fábrica

Paso 1, **Temperatura** = 50 °C, **Modo de desconexión** = 5:00 min

Paso 2, **Temperatura** = 105 °C, **Modo de desconexión** 3 = 1 mg / 50 s

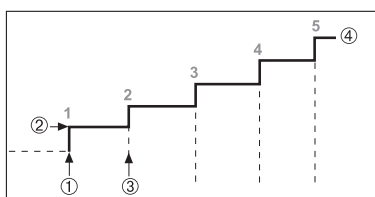
Puede definir los siguientes parámetros:

Parámetro	Explicación	Valores
Pasos de secado	Define el número de pasos para el secado por pasos. Este cuadro de diálogo incluye la configuración de temperatura y criterio de desconexión para cada paso.	1...5 Pasos
Temperatura	Define la temperatura de secado para cada paso.	50-230 °C
Modo de desconexión	Define el criterio de finalización de secado o de comienzo del nuevo paso.	1 (1 mg / 10 s) 2 (1 mg / 20 s) 3 (1 mg / 50 s)* 4 (1 mg / 90 s) 5 (1 mg / 140 s) Temporizado... Libre (mg / s)... Libre (% / s)...

* Configuración de fábrica

Pasos de secado

Navegación: Definición de método > Nombre de método > Principales parámetros de medición > Programa de secadoPasos > Pasos de secado



- 1: Inicio de secado
- 2: Paso de temperatura
- 3: Siguiendo paso, **Modo de desconexión**
- 4: Último paso

Configuración del criterio de desconexión

consulte Configuración del criterio de desconexión (SOC) (Página 72)

8.1.1.5 Configuración del criterio de desconexión (SOC)

Navegación: Inicio > Definición de método > Nombre de método > Principales parámetros de medición > Programa de secado

Esta función le ofrece distintos criterios de desconexión. Un criterio de desconexión define el momento de finalización del secado o el comienzo del siguiente paso ("Secado por pasos"). Estos criterios garantizan que las mediciones siempre terminan en las mismas condiciones (pérdida de peso por tiempo), lo que asegura mediciones repetibles.

Advertencia

Unos resultados precisos requieren pesos de inicio iguales; **consulte** Configuración del peso de inicio (Página 78).

Puede definir los siguientes parámetros:

Parámetro	Explicación	Valores
Modo de desconexión	Define el criterio para la finalización de secado del equipo.	1 (1 mg / 10 s) 2 (1 mg / 20 s) 3 (1 mg / 50 s)* 4 (1 mg / 90 s) 5 (1 mg / 140 s) Temporizado... Libre (mg / s)... Libre (% / s)...

* Configuración de fábrica

- Pérdida de peso por unidad de tiempo (5 configuraciones preprogramadas)
- Criterio de desconexión libre (2 configuraciones distintas)
- Desconexión cronometrada

Pérdida de peso por unidad de tiempo

Esta desconexión se basa en una pérdida de peso por unidad de tiempo. Tan pronto como la pérdida de peso es inferior a un valor predeterminado en un tiempo especificado, el equipo finaliza el secado y termina la medición.

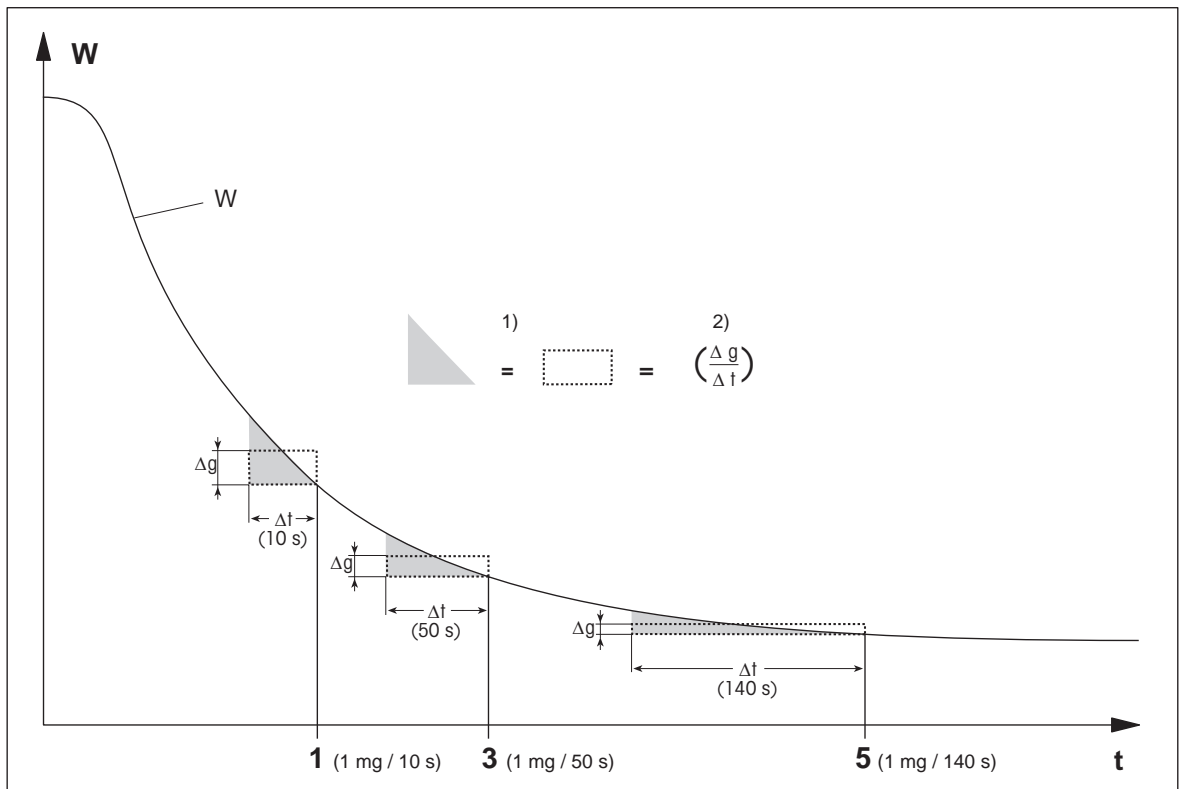
Advertencia

El criterio de desconexión está inactivo durante los primeros 30 s.

Están disponibles las siguientes cinco configuraciones preprogramadas:

Criterio de desconexión	Δg	Δt	Descripción
1	1 mg	10 s	Esta configuración se utiliza en mediciones rápidas para determinar una tendencia.
2	1 mg	20 s	Esta configuración se utiliza en muestras de secado rápido.
3	1 mg	50 s	Esta es la configuración de fábrica , adecuada para la mayoría de muestras.
4	1 mg	90 s	Esta configuración se utiliza en muestras que se secan moderadamente rápido o muestras que requieren una mayor precisión.
5	1 mg	140 s	Esta configuración se utiliza en muestras de secado muy lento (humedad atrapada, formación de película) o en muestras con baja proporción de humedad, p. ej., plásticos. No es adecuado para muestras muy sensibles a la temperatura.

El gráfico expuesto a continuación muestra el modo de funcionamiento de la desconexión (no está a escala).



- t = tiempo
- W = peso de la muestra
- 1, 3, 5 = criterio de desconexión como ejemplo

- 1) = área igual
- 2) = pérdida de peso media por unidad de tiempo

Criterio de desconexión libre

El criterio de desconexión libre se basa en una pérdida de peso media por unidad de tiempo definida por el usuario.

Están disponibles las dos configuraciones siguientes:

- **Modo de desconexión > Libre (mg / s)...** (pérdida de peso por unidad de tiempo)
- **Modo de desconexión > Libre (% / s)...** (porcentaje de pérdida de peso por unidad de tiempo)

Desconexión cronometrada

Con este criterio de desconexión, la medición no termina hasta que transcurre el tiempo de secado presente. La pantalla le muestra información continua durante el tiempo de secado.

Realización de mediciones de prueba

Si desea llevar a cabo mediciones de prueba y determinar así un criterio de desconexión correcto, **consulte** Realización de una prueba de un método (Página 84).

8.1.2 Configuración del modo de pantalla

Navegación: Inicio > Definición de método > Nombre de método > Principales parámetros de medición > Modo de pantalla

Con esta función puede seleccionar cómo desea que se muestren los resultados. También puede definir los tipos de valores que se imprimen en los registros.

Puede definir los siguientes parámetros:

Parámetro	Explicación	Valores
Modo de pantalla	Define el tipo de valor que se muestra e imprime.	%MC* %DC %AM %AD g g/kg MC g/kg DC -%MC

* Configuración de fábrica

- **%MC:** proporción de humedad (valor calculado)
- **%DC:** proporción de materia seca (valor calculado)
- **%AM:** proporción de humedad ATRO (valor calculado)
- **%AD:** proporción de materia seca ATRO (peso en húmedo, valor calculado)
- **g:** peso en gramos
- **g/kg MC:** proporción de humedad (valor calculado)
- **g/kg DC:** proporción de materia seca (valor calculado)
- **-%MC:** contenido de humedad (valor negativo, valor calculado)

Advertencia

Los valores calculados se indican en la pantalla con un asterisco.

Información detallada:

%MC: proporción de humedad

La proporción de humedad se muestra e imprime como porcentaje del peso en húmedo (WW = peso de inicio = 100 %). Esta es la **configuración de fábrica**.

Durante la medición se muestra constantemente el valor en forma de porcentaje y como curva gráfica de secado. El valor de medición se marca, tanto en pantalla como en las impresiones, como "%MC" (proporción de humedad, p. ej., 11,35 %MC).

$$MC = \frac{WW - DW}{WW} \cdot 100 \%$$

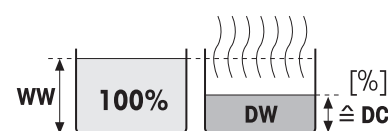
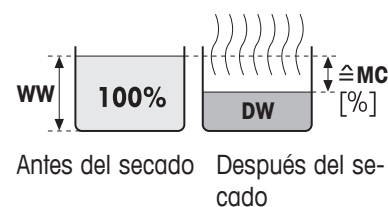
MC = proporción de humedad [0-100 %]

WW = peso en húmedo

DW = peso en seco

%DC: proporción de materia seca

La proporción de materia seca se muestra e imprime como porcentaje del peso en húmedo (WW = peso de inicio = 100 %).



Durante la medición se muestra constantemente el valor en forma de porcentaje y como curva gráfica de secado. El valor de medición se marca, tanto en pantalla como en las impresiones, como "%DC" (proporción de materia seca, p. ej., 88,65 %DC).

Antes del secado Después del secado

$$DC = \frac{DW}{WW} \cdot 100 \%$$

DC = proporción de materia seca [100-0 %]

WW = peso en húmedo

DW = peso en seco

%AM: proporción de humedad ATRO ¹⁾

La proporción de humedad se muestra e imprime como porcentaje del peso en seco (DW = peso final = 100 %).

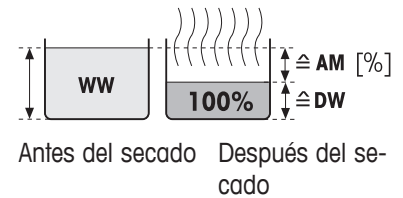
Durante la medición se muestra constantemente el valor en forma de porcentaje y como curva gráfica de secado. El valor de medición se marca, tanto en pantalla como en las impresiones, como "%AM" (proporción de humedad ATRO, p. ej., 255,33 %AM).

$$AM = \frac{WW - DW}{DW} \cdot 100 \%$$

AM = proporción de humedad ATRO [0-1000 %]

WW = peso en húmedo

DW = peso en seco



%AD: proporción de materia seca ATRO (Peso en húmedo)¹⁾

El peso en húmedo se muestra e imprime como porcentaje del peso en seco (DW = peso final = 100 %).

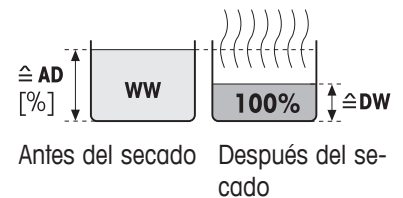
Durante la medición se muestra constantemente el valor en forma de porcentaje y como curva gráfica de secado. El valor de medición se marca, tanto en pantalla como en las impresiones, como "%AD" (proporción de materia seca ATRO, p. ej., 312,56 %AD).

$$AD = \frac{WW}{DW} \cdot 100 \%$$

AD = proporción de materia seca ATRO [100-1000 %]

WW = peso en húmedo

DW = peso en seco



¹⁾ Comentarios en el modo de pantalla ATRO

Si el valor de medición actual en el modo de pantalla ATRO es superior o inferior al valor límite predefinido (es decir, mayor que 999,99 %AD o menor que -999,99 %AM), los valores de resultado ATRO se limitan a 999,99 %.

g: peso en gramos

El peso de la muestra se muestra e imprime en gramos. Con esta configuración, el analizador de humedad se utiliza como una balanza de precisión.

Durante la medición se muestra constantemente el peso actual en gramos.

g / kg MC: proporción de humedad

La proporción de humedad se muestra e imprime en g / kg del peso en húmedo (WW = peso de inicio = 1000 g / kg).

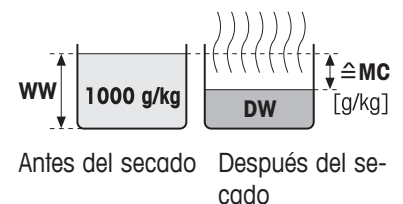
Durante la medición se muestra constantemente el valor en forma de porcentaje y como curva gráfica de secado. El valor de medición se marca, tanto en pantalla como en las impresiones, como "g / kg MC" (proporción de humedad, p. ej., 11,35 g / kg MC).

$$MC = \frac{WW - DW}{WW} \cdot 1000 \text{ g/kg}$$

MC = proporción de humedad [0-1000 g / kg]

WW = peso en húmedo

DW = peso en seco



g / kg DC: proporción de materia seca

La proporción de materia seca se muestra e imprime en g / kg del peso en húmedo (WW = peso de inicio = 1000 g / kg).

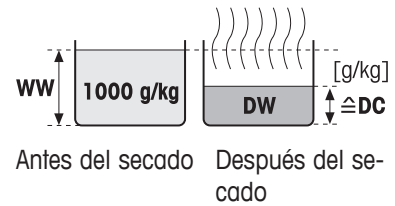
Durante la medición se muestra constantemente el valor en forma de porcentaje y como curva gráfica de secado. El valor de medición se marca, tanto en pantalla como en las impresiones, como "g / kg DC" (proporción de materia seca, p. ej., 88,65 g / kg DC).

$$DC = \frac{DW}{WW} \cdot 1000 \text{ g/kg}$$

DC = proporción de materia seca [1000-0 g / kg]

WW = peso en húmedo

DW = peso en seco



-%MC: proporción de humedad

La proporción de humedad se muestra e imprime como porcentaje del peso en húmedo (WW = peso de inicio = 100 %).

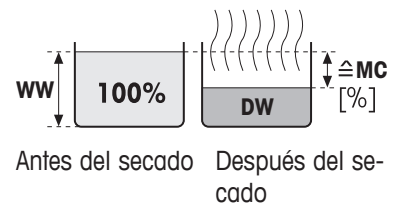
Durante la medición se muestra constantemente el valor en forma de porcentaje y como curva gráfica de secado. El valor de medición se marca, tanto en pantalla como en las impresiones, como "-%MC" (proporción de humedad, p. ej., -11,35 -%MC).

$$MC = - \frac{WW - DW}{WW} \cdot 100 \%$$

MC = proporción de humedad [0-100 %]

WW = peso en húmedo

DW = peso en seco



8.1.3 Configuración del peso de inicio

Navegación: Inicio > Definición de método > Nombre de método > Principales parámetros de medición > Peso de inicio

El peso de inicio afecta a la duración de la medición y a la precisión de los resultados. Un peso pequeño supone una menor duración de la medición, pero disminuye la precisión del resultado. Mediante esta función puede definir un peso de inicio para que las muestras sean aproximadamente del mismo peso y se mejore así la repetibilidad de las mediciones. La ayuda para el pesaje le ayuda al pesar la muestra. En la mayor parte de las muestras se busca un peso de entre 2 y 5 g (plásticos: 30 g). Le recomendamos que cubra por completo la superficie del plato de muestras con una capa fina y uniforme de la sustancia.

Puede definir los siguientes parámetros:

Parámetro	Explicación	Valores
Peso de inicio	Define un peso de inicio para que las muestras siempre tengan aproximadamente el mismo peso.	DESACTIVADO* ACTIVADO (0,100-200,000 g)
Tolerancia de peso inicial	Define la tolerancia del Peso de inicio . 10 %, recomendado en pesos de muestra de hasta 5 g.	1...25 % (10 %)*
Ayuda al pesaje	Define la supervisión de la tolerancia y el peso Pasivo = muestra la tolerancia. Activo = supervisa la tolerancia. Si el peso de inicio no se ajusta a la tolerancia, no se puede iniciar la medición.	Pasivo* Activo

* Configuración de fábrica

8.2 Manejo de resultados y valores

Navegación: Inicio > Definición de método > Nombre de método > Manipulación de resultado y valor

Puede definir los siguientes parámetros:

Elemento de menú	Explicación	Información adicional
Límites de control	Define el intervalo aceptable de resultados de medición en la unidad del modo de pantalla seleccionado.	consulte Límites de control (Página 79)
Resolución	Define la resolución de la balanza analítica incorporada.	consulte Resolución (Página 80)

8.2.1 Límites de control

Navegación: Inicio > Definición de método > Nombre de método > Manipulación de resultado y valor > Límites de control

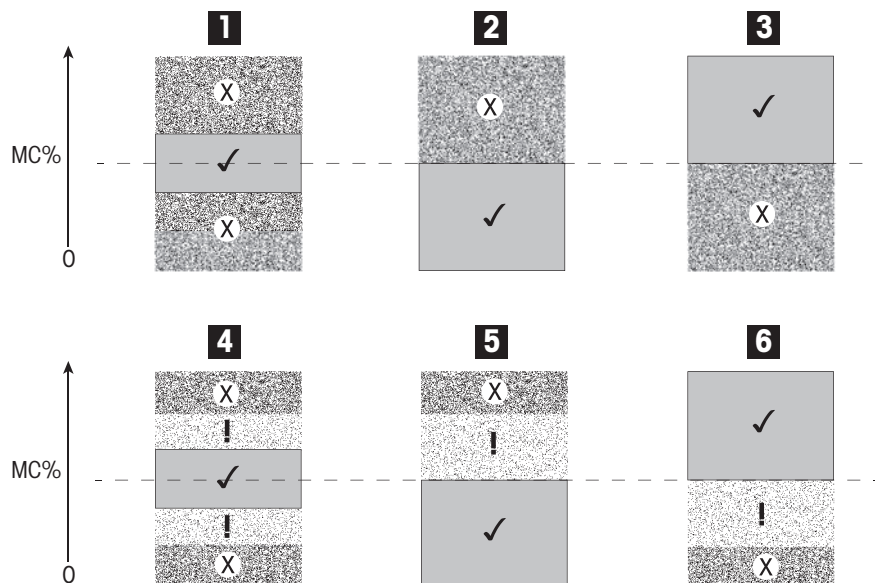
Con esta función, puede establecer límites de aviso e intervención para la supervisión del proceso y la calidad. También puede poner límites que indiquen si la medición se ha aprobado o ha fallado.

Puede definir los siguientes parámetros:

Parámetro	Explicación	Valores
Límites de control	Define el intervalo aceptable de resultados de medición en la unidad del modo de pantalla seleccionado. DESACTIVADO = no se aplican límites.	DESACTIVADO* ACTIVADO
T1+ (lím. adv. sup.)	Define el límite de aviso superior en la unidad del modo de pantalla seleccionado. La medición se ha aprobado con aviso (!). Intervalo de valores en el modo ATRO (%AD, %AM) de hasta 1000.	DESACTIVADO* 0,01-100,0 (1000)
T1- (lím. adv. inf.)	Define el límite de aviso inferior en la unidad del modo de pantalla seleccionado. La medición se ha aprobado con aviso (!). Intervalo de valores en el modo ATRO (%AD, %AM) de hasta 1000.	DESACTIVADO* 0,01-100,0 (1000)
T2+ (límite interv. sup.)	Define el límite de intervención superior en la unidad del modo de pantalla seleccionado. Medición fallida (X). Intervalo de valores en el modo ATRO (%AD, %AM) de hasta 1000.	DESACTIVADO* 0,01-100,0 (1000)
T2- (límite interv. inf.)	Define el límite de intervención inferior en la unidad del modo de pantalla seleccionado. Medición fallida (X). Intervalo de valores en el modo ATRO (%AD, %AM) de hasta 1000.	DESACTIVADO* 0,01-100,0 (1000)

* Configuración de fábrica

Configuración de los límites



Límites		1	2	3	4	5	6
T2+ (límite interv. sup.)	(X)			Desactivado			Desactivado
T1+ (límit. adv. sup.)	(!)	Desactivado	Desactivado	Desactivado			Desactivado
T1- (límit. adv. inf.)	(!)	Desactivado	Desactivado	Desactivado		Desactivado	
T2- (límite inter. inf.)	(X)		Desactivado			Desactivado	

(✓) La medida está dentro de los límites de aviso: aprobado (se muestra en verde)

(!) La medición se encuentra entre los límites de aviso e intervención: aprobado con aviso (se muestra en amarillo)

(X) La medición se encuentra fuera del límite de intervención: fallido (se muestra en rojo)

Los límites de control están desactivados = no se aplican límites (se muestra en azul)

8.2.2 Resolución

Navegación: Inicio > Definición de método > Nombre de método > Manipulación de resultado y valor > Resolución

Normalmente, los analizadores de humedad funcionan a una resolución máxima de 1 mg / 0,01 %. La siguiente configuración le permite determinar la proporción de humedad mediante la resolución de la balanza analítica incorporada, diez veces superior (0,1 mg de peso / 0,001 % humedad). La alta resolución es especialmente apta para muestras con una baja proporción de humedad (inferior al 1 %). En este caso, es muy importante preparar las muestras con cuidado.

Advertencia

La alta resolución no está disponible en el modo de pantalla **Proporción de humedad ATRO** o **Proporción de materia seca ATRO**; consulte Configuración del modo de pantalla (Página 75).

Puede definir los siguientes parámetros:

Parámetro	Explicación	Valores
Resolución	Define la resolución de la balanza analítica incorporada.	Estándar* Alto

* Configuración de fábrica

8.3 Manejo del flujo de trabajo

Navegación: Inicio > Definición de método > Nombre de método > Manejo del flujo de trabajo

Mediante estas funciones puede definir el flujo de trabajo de la medición

Puede definir los siguientes parámetros:

Elemento de menú	Explicación	Información adicional
Modo de inicio	Define el modo de funcionamiento de la cámara de muestras.	consulte Modo de inicio (Página 81)
Pre calentamiento	Define la configuración de pre calentamiento de la cámara de muestras antes de llevar a cabo la medición.	consulte Pre calentamiento (Página 81)

8.3.1 Modo de inicio

Navegación: Inicio > Definición de método > Nombre de método > Manejo del flujo de trabajo > Modo de inicio

En este elemento de menú, puede elegir el modo de funcionamiento de la cámara de muestras: automático o manual (p. ej., tarar, detener secado).

Puede definir los siguientes parámetros:

Parámetro	Explicación	Valores
Modo de inicio	Define el modo de funcionamiento de la cámara de muestras.	Automático* Manual

* Configuración de fábrica

Automático

Su equipo viene configurado de fábrica en el modo automático, que se puede utilizar con la mayoría de muestras. Cuando se cierra la cámara de muestras, se registra el peso de la muestra y se inicia la medición.

Manual

Le aconsejamos utilizar el modo de funcionamiento manual con aquellas muestras que contienen sustancias volátiles. A diferencia del modo automático, en el modo manual la cámara de muestras no se cierra automáticamente al pulsar [**Iniciar secado**]. Sin embargo, se registra el peso de inicio (peso en húmedo), importante a la hora de determinar la proporción de humedad. En el modo manual, dispone de tiempo adicional de preparación de la muestra (p. ej., para mezclarla con arena de cuarzo o distribuir la muestra de manera uniforme), durante el que las pérdidas de peso debidas a la evaporación se miden desde el principio. Tan pronto como la muestra esté lista para el secado, pulse la tecla [↕]. La cámara de muestras automática se cierra y se inicia el secado. En el modo manual puede abrir la cámara de muestras durante la operación de secado. A diferencia del modo automático, el secado no se detiene, sino que se interrumpe hasta que la cámara de muestras automática se encuentra cerrada de nuevo.

8.3.2 Pre calentamiento

Navegación: Inicio > Definición de método > Nombre de método > Manejo del flujo de trabajo > Pre calentamiento

Si fuese necesario, puede activar la función de pre calentamiento para pre calentar la cámara de muestras. El pre calentamiento no suele ser necesario en aplicaciones estándar, ya que el tiempo de calentamiento de los analizadores de humedad halógenos es breve. Un equipo pre calentado puede mejorar la reproducibilidad y precisión de los resultados, ya que se encuentra en el mismo estado climático en todas las mediciones. El pre calentamiento solo se ejecuta hasta el tiempo de medición (**Manual**), en modo en reposo se ejecuta incluso después.

Puede definir los siguientes parámetros:

Parámetro	Explicación	Valores
Pre calentamiento	Define la configuración de pre calentamiento de la cámara de muestras (temperatura en reposo) antes de iniciar la medición. DESACTIVADO = no se aplica el pre calentamiento.	DESACTIVADO* ACTIVADO Manual En espera

* Configuración de fábrica

Manual

Antes de iniciar la medición, el equipo indica al usuario que active la función de pre calentamiento. El equipo también señala el momento en que se encuentra lo suficientemente pre calentado como para iniciar la medición. La medición también se puede llevar a cabo durante la fase de pre calentamiento si pulsa **Detener pre calentamiento**. En este caso, se registrará la duración del pre calentamiento. Tras un tiempo de pre calentamiento máximo de 1 hora, se desactivará esta función.

Puede definir los siguientes parámetros:

Parámetro	Explicación	Valores
Temperatura	Define la temperatura en reposo.	40-100 °C (40 °C)*

* Configuración de fábrica

En espera

El equipo también señala el momento en que se encuentra lo suficientemente pre calentado como para iniciar la medición. La medición también se puede llevar a cabo durante la fase de pre calentamiento si pulsa **Detener secado**. En este caso, se registrará la duración del pre calentamiento.

La función **Duración** le permite desactivar el pre calentamiento en un periodo de tiempo preseleccionado tras la medición. Mediante **Tiempo de desconexión**, puede deshabilitar el pre calentamiento a una hora definida.

Puede definir los siguientes parámetros:

Parámetro	Explicación	Valores
Temperatura	Define la temperatura en reposo.	40-100 °C (40 °C)*
Duración	Define el tiempo en el que se mantiene a temperatura en reposo durante un periodo limitado tras la medición (tiempo de espera).	Horas Minutos (3 h)*
Tiempo de desconexión	Define la hora de desconexión de Pre calentamiento .	DESACTIVADO* Horas: Minutos

* Configuración de fábrica

8.4 Propiedades generales de método

Navegación: Inicio > Definición de método > Nombre de método > Propiedades generales

8.4.1 Nombre de método

Navegación: Inicio > Definición de método > Nombre de método > Propiedades generales > Nombre de método

Puede definir los siguientes parámetros:

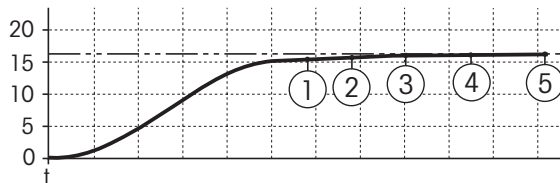
Parámetro	Explicación	Valores
Nombre de método	Renombrar un método. Este nombre ha de ser único y no ser ambiguo.	cualquiera

8.5 Realización de una prueba de un método

Realización de una prueba de un método

Esta función le permite realizar una prueba de la configuración durante la fase de definición de un método. Puede hacerlo en cualquier momento. Las mediciones de prueba se registran en el diario y se muestran como resultados de prueba. Si desea trabajar con el criterio de desconexión «pérdida de peso por unidad de tiempo» y no está familiarizado con el comportamiento de la muestra, la medición de prueba le ayudará a seleccionar la configuración adecuada. Si desea obtener más información sobre los criterios de desconexión, **consulte** Configuración del criterio de desconexión (SOC) (Página 72).

El diagrama ilustra el progreso del secado. MC (%)
Se marcan los puntos en los que se llegó a los distintos criterios de desconexión (1-5).



Durante esta medición, se registran los valores medidos, los criterios de desconexión 1 a 5 y quizá alguno de los criterios libres definidos. La medición finaliza tras el tiempo definido (30 minutos por defecto). Observe que el peso de inicio afecta al criterio de desconexión. También se puede desactivar el tiempo de prueba. En este caso, la medición finaliza cuando se alcanza el criterio de desconexión predefinido. No obstante, se registran todos los criterios de desconexión.

Al comparar los valores medidos con otros de un método de referencia (p. ej., el horno de secado y la desviación típica), puede definir la configuración correspondiente de los parámetros. Si desea obtener más información, consulte el folleto de aplicación «Guía de análisis de la humedad».

Lleve a cabo las mediciones mediante **Inicio > Definición de método > Nombre de método > Pruebas** antes de activar un método. Se marcan de forma específica los resultados de las mediciones de prueba.

Atención

Antes de activar el método, compruebe si se ha establecido el criterio de desconexión determinado.

Realización de mediciones de prueba

Una medición de prueba se lleva a cabo como cualquier otra medición. Si desea conocer cómo llevar a cabo una medición, **consulte** Medición (Página 85).

Modificación del tiempo de prueba

- ▶ Se muestra la pantalla de trabajo de prueba.
- 1 Pulse **Tiempo de prueba** en la pantalla de trabajo.
 - ⇒ Aparece **Tiempo de prueba en min.**
- 2 Confirme mediante **ACEPTAR**.

Visualización del parámetro

- ▶ Se muestra la pantalla de trabajo de prueba.
- Pulse el parámetro en la pantalla de trabajo.
 - ⇒ Aparece la lista de parámetros.

Impresión de los resultados de los criterios de desconexión determinados

Si desea conocer un ejemplo de impresión, **consulte** el apartado «Eventos especiales» de Información sobre las impresiones (Página 92).

Visualización de los resultados de los criterios de desconexión determinados

Consulte Evaluaciones gráficas de los resultados de medición (Página 90)

9 Medición

Esta función le permite llevar a cabo una medición mediante los métodos definidos previamente. Después de seleccionar el método de medición, puede iniciar el proceso. La pantalla de trabajo le ayuda paso a paso en esta tarea.

Están disponibles las siguientes funciones:

- Puede crear un acceso directo en la pantalla de trabajo. Esto le permite iniciar un método desde la pantalla de inicio.
Consulte Uso de los accesos directos (Página 88).
- Después de finalizar una medición, puede realizar otra con el mismo método si pulsa [**Sig. muestra**] o con otro método si pulsa [**Medición**].
- Para evaluaciones gráficas de los resultados de medición, pulse [**Results.**]. Si ha definido los límites de control en el método, se muestra el estado aprobado, fallido o con advertencias.
Consulte Resultados (Página 90).
- Puede obtener la visión general del parámetro del método si pulsa el panel de parámetros.
Consulte Pantalla de trabajo (Página 24).

9.1 Realización de una medición

Ya está familiarizado con todos los parámetros de su equipo y ha definido todos los valores de la muestra. El instrumento está ahora listo para determinar sus muestras. En este apartado aprenderá a realizar mediciones y a detener el proceso de medición.

Encendido

- ▶ El equipo debe conectarse a la fuente de alimentación durante 60 minutos aproximadamente para que alcance las condiciones de funcionamiento.
- 1 Para encender el equipo, pulse [⏻].
 - 2 Inicie sesión con su contraseña, si fuese necesario.

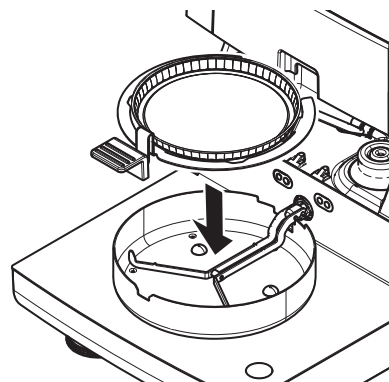


Selección del método de medición

- 1 Pulse **Medición**.
 - ⇒ Se muestra la lista de métodos.
- 2 Seleccione el método para determinar su muestra.
 - ⇒ Aparece la pantalla de trabajo del método.
 - ⇒ La cámara de muestras se abre de forma automática.

Colocación del plato de muestras

- ▶ La pantalla le indica que cargue el plato de muestras vacío y tare la balanza.
- 1 Coloque el plato de muestras vacío en el manipulador del plato de muestras.
- 2 Coloque el manipulador del plato de muestras en la cámara de muestras. Asegúrese de que la lengüeta del manipulador del plato encaja de forma exacta en la ranura del corta-aíres. El plato de muestras debe estar colocado horizontalmente sobre el soporte.

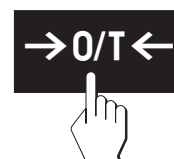


Advertencia

Le aconsejamos que trabaje con el manipulador de plato de muestra en todo momento. El manipulador es ergonómico, automático y seguro y proporciona protección frente a posibles quemaduras cuando el plato de muestras está caliente.

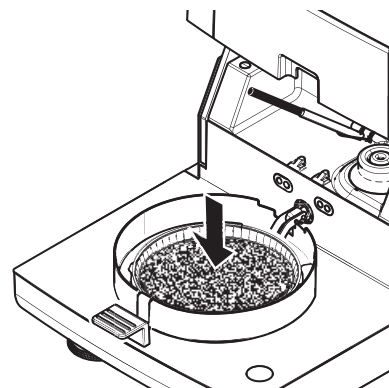
Tara de la balanza

- Pulse [->0/T<-].
 - ⇒ La cámara de muestras se cierra automáticamente para tarar.
 - ⇒ Cuando termina de tarar, se abre automáticamente.



Inicio de la medición

- ▶ Después de tarar, la pantalla le indica que añada la muestra al plato de muestras.
- 1 Coloque la muestra en el plato. Si ha definido un peso de inicio, pese la muestra mediante la ayuda para el pesaje.
- 2 Pulse [Iniciar secado].
 - ⇒ La cámara de muestras se cierra de forma automática.
 - ⇒ El proceso de secado se inicia automáticamente.



Proceso de secado

Puede seguir el proceso de medición en la pantalla; **consulte** Pantalla de trabajo (Página 24).

- El proceso de secado se muestra de forma gráfica.
- También se muestran la temperatura actual del módulo de calentamiento, el tiempo de secado transcurrido y el valor de secado actual.
- La pantalla muestra la configuración seleccionada.
- El proceso de secado se puede finalizar si pulsa [Detener secado].

Al final del proceso de secado puede leer en pantalla la proporción de humedad de la muestra. Si ha definido los límites de control en el método, se muestra el estado aprobado, fallido o con advertencias.

Extracción de la muestra



ATENCIÓN


Peligro de quemaduras

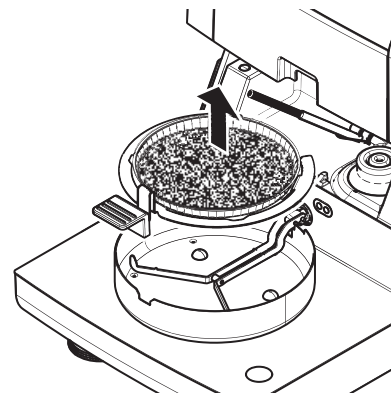
La muestra, el plato y el manipulador pueden estar calientes.

- ▶ El proceso de secado se ha completado.
 - ▶ La cámara de muestra se abre (de forma automática).
- 1 Extraiga con cuidado el manipulador del plato de muestras de la cámara de muestras.

Advertencia

Para retirar el plato de muestras del manipulador, levante ligeramente el plato y extráigalo del manipulador.

- 2
 - Para realizar una nueva medición con el método actual, pulse [**Sig. muestra**].
 - Para realizar una nueva medición con un nuevo método, pulse [**Medición**].
 - Para volver a la página de inicio, pulse [].



Detención del secado

Si detiene el proceso de medición mediante [**Detener secado**], puede elegir entre dos opciones:

- **Anular sin guardar**
Detener el proceso sin guardar los datos recogidos hasta ahora.
- **Anular medición y guardar datos**
Los datos recogidos se almacenan y se realiza una entrada en los resultados. El resultado se marca como anulado.

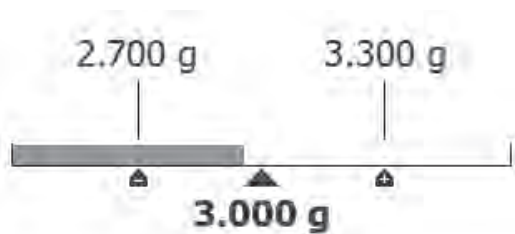
Introducción de un comentario



Al final de una medición puede añadir un comentario al resultado, que se almacena y se puede imprimir. Solo puede introducir comentarios antes de salir de la medición actual.


- 1 Para crear un comentario, pulse [**Nota**].
⇒ Aparece el cuadro de diálogo de teclado.
- 2 Escriba un comentario.
- 3 Confirme mediante [**ACEPTAR**].

9.2 Trabajo con la ayuda para el pesaje

La ayuda para el pesaje se puede definir para cada método y facilita el pesaje de la muestra en un valor concreto. Esto es sobre todo necesario si necesita que todas las muestras de un método tengan el mismo peso para mejorar la repetibilidad de los resultados de medición. Además, la ayuda para el pesaje se puede activar para que el proceso de secado no se inicie si el peso de la muestra se sale de la tolerancia establecida. Se le pide que pese la cantidad correcta de muestra. Si todas las muestras pesadas se encuentran dentro de las tolerancias, la repetibilidad se verá mejorada. La ayuda para el pesaje solo está disponible si se ha activado el peso de inicio. Si desea obtener más información, **consulte** Configuración del peso de inicio (Página 78).



Icono	Función
	Límite de peso inferior (intervalo de tolerancia)
	Peso final

Icono	Función
	Límite de peso superior (intervalo de tolerancia)

9.3 Uso de los accesos directos

Navegación para la administración de los accesos directos: **Inicio > Medición > Nombre de método > [↗]**

Los accesos directos le permiten iniciar métodos de forma directa desde la pantalla de inicio. Los accesos directos son específicos de cada usuario, es decir, cada cuenta dispone de sus propios accesos directos para las tareas más comunes.

Puede definir los siguientes parámetros:

Parámetro	Explicación	Valores
Nombre del acceso directo	Define un nombre para el acceso directo. Se recomienda que utilice un nombre corto, dado que se muestra un máximo de 8 caracteres. Este nombre ha de ser único y no ser ambiguo.	cualquiera
Nombre de método	Muestra el nombre del método. El nombre del método es el destino del acceso directo y no se puede modificar.	ninguno

Definición de un acceso directo

- ▶ El menú **Medición** está activado.
- ▶ Seleccione el método.
- 1 Pulse [**↗**].
 - ⇒ Aparece la ventana **Mis accesos directos**.
- 2 Pulse **Añadir un acceso directo a mi página principal para este método...** (Para anular, pulse [**X**].)
 - ⇒ Aparece **Nuevo acceso directo**.
- 3 Para introducir un nombre para el acceso directo, pulse **Nombre del acceso directo**.

Advertencia
Se recomienda que utilice un nombre corto, dado que se muestra un máximo de 8 caracteres. Este nombre ha de ser único y no ser ambiguo.
- 4 Confirme mediante [**ACEPTAR**].
- 5 Para almacenar la configuración, pulse [**Guardar**].
Para anular, pulse [**Cancelar**].
- ⇒ Se añade el acceso directo a la página de inicio.

Edición de un acceso directo

- ▶ Seleccione el método.
- 1 Pulse [**↗**].
 - ⇒ Aparece la ventana **Mis accesos directos**.
- 2 Pulse **Editar este acceso directo...** (Para anular, pulse [**X**].)
 - ⇒ Aparece **Propiedades del acceso directo**.
- 3 Para editar el nombre del acceso directo, pulse **Nombre del acceso directo**.
- 4 Confirme mediante [**ACEPTAR**].
- 5 Para guardar la configuración, pulse [**Guardar**].
Para anular, pulse [**Cancelar**].

Eliminación de un acceso directo

- ▶ Seleccione el método.
- 1 Pulse [**↗**].

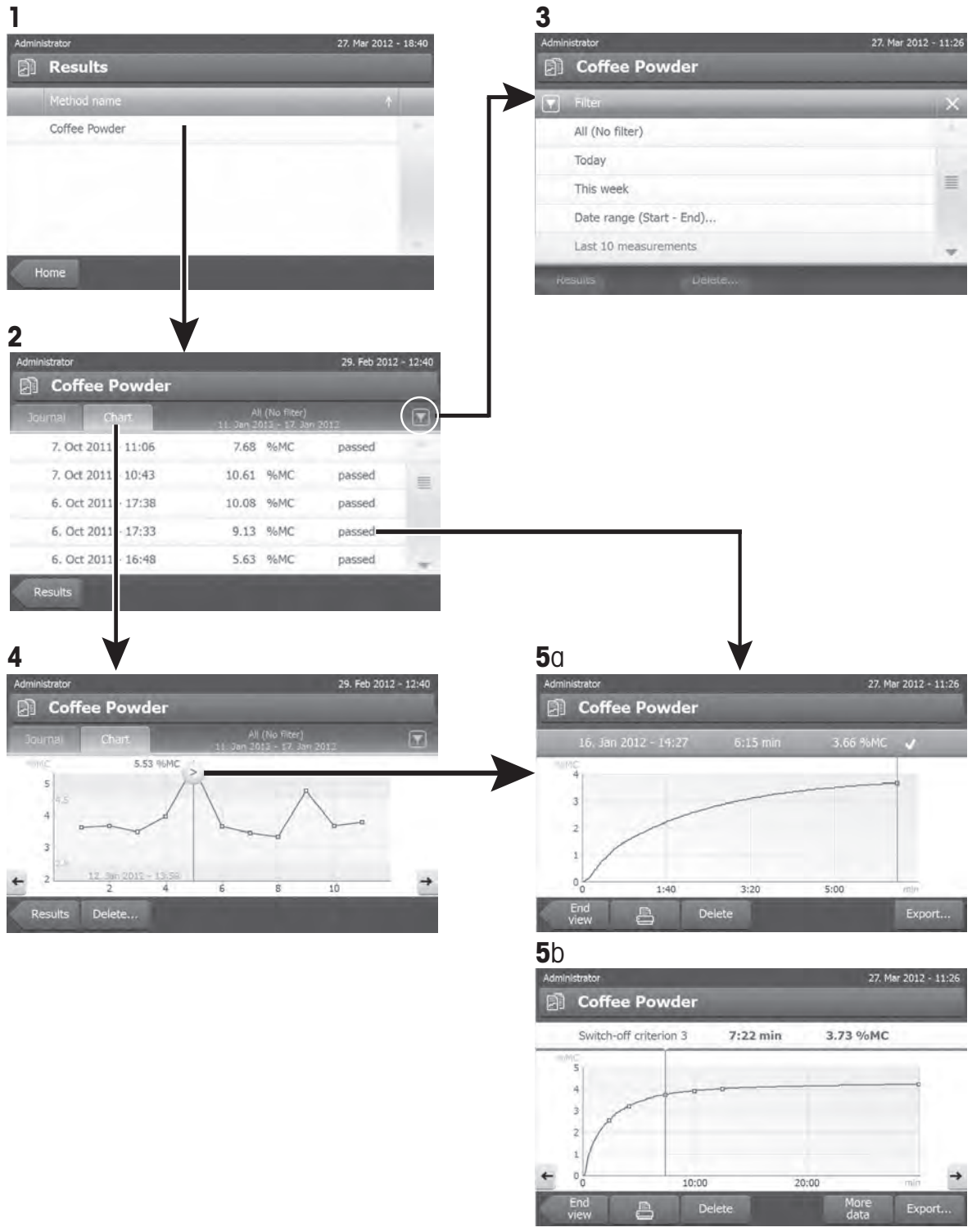
- ⇒ Aparece la ventana **Mis accesos directos**.
- 2 Pulse **Editar este acceso directo...** (Para anular, pulse [**X**].)
 - ⇒ Aparece **Propiedades del acceso directo**.
- 3 Para eliminar el acceso directo, pulse [**Quitar**].
 - ⇒ Aparece un cuadro de diálogo.
- 4 Confirme mediante [**Quitar**]. (Para anular, pulse [**Cancelar**].)
 - ⇒ El acceso directo se elimina de la pantalla de inicio.

10 Resultados

10.1 Evaluaciones gráficas de los resultados de medición

Navegación: Inicio > Resultados

Esta función le permite administrar y evaluar los resultados de medición.




1: Lista de métodos

- Pulse el método que desea evaluar.
 - ⇒ Aparece la vista de diario.

2: Vista de diario

La vista de diario le permite iniciar evaluaciones gráficas de una serie de mediciones. Puede llevar a cabo las siguientes funciones:

- Para iniciar la **función de filtro**, pulse [].
 - ⇒ Aparece el menú de filtros.
- Para iniciar la **vista de gráfico**, pulse [**Gráfico**].
 - ⇒ Aparece la vista de gráfico de la serie de mediciones (4).
- Para iniciar la **vista de gráfico**, pulse un resultado de medición.
 - ⇒ Aparece la vista de gráfico (5).

3: Menú de filtros


La función de filtro le permite evaluar la serie de mediciones según diversos criterios. Puede seleccionar los siguientes criterios:


- **Todos (sin filtro)**
 - **Hoy**
 - **Esta semana**
 - **Intervalo de fechas (inicio-fin)...**
 - **Últimas 10 mediciones***
 - **Últimas 20 mediciones**
- Pulse [**X**] para cerrar el menú de filtros.

* Configuración de fábrica

4: Vista de gráfico

Le permite mostrar los resultados de una serie de mediciones en función de la configuración de filtros. Si ha definido límites de control en el método, aparecerán en los resultados.

El punto de medición  se muestra con fecha, hora y resultado de medición. Puede llevar a cabo las siguientes funciones:

- Para pasar al siguiente resultado de medición, pulse [->].
- Para volver al resultado de medición anterior, pulse [<-]. También puede pulsar directamente el punto de medición deseado.
- Para mostrar la curva total de medición, pulse [].

5a: Vista de gráfico

Con esta función puede mostrar una vista gráfica con los resultados detallados de una sola medición. Si ha definido los límites de control en el método, se muestra el estado aprobado, con aviso o fallido, **consulte** Límites de control (Página 79).

Puede llevar a cabo las siguientes funciones:

Impresión del resultado

- Para imprimir el resultado, pulse [].

Exportación del resultado

- Para exportar el resultado, pulse [**Exportar**].

Consulte Exportación de resultados (Página 94).

Eliminación de un resultado

- Para eliminar el resultado de medición, pulse [**Eliminar**] (en función de los derechos de usuario).

Más datos

- Para mostrar más datos de medición, pulse [**Más datos**]

5b: Visualizar resultados de las mediciones de prueba

Para las mediciones de prueba, **consulte** Realización de una prueba de un método (Página 84).

Esta vista le permite mostrar los resultados de los criterios de desconexión determinados. Cada criterio se marca como un punto de medición y se muestra con su resultado. Puede llevar a cabo las siguientes funciones:

- Para pasar al siguiente resultado de medición, pulse [->].
- Para volver al resultado de medición anterior, pulse [<-]. También puede pulsar directamente el punto de medición deseado.

10.2 Información sobre las impresiones

Las ilustraciones de este apartado muestran ejemplos de una impresión de medición estándar (configuración de fábrica) y uno de resumen. El nivel de detalle de las impresiones depende de la configuración seleccionada en el menú.

Estructura del tipo de impresión estándar

```
DETERMINACIÓN DE HUMEDAD

METTLER TOLEDO
Analizador de humedad
halógeno

Tipo                HX204
SNR(unidad de secado)
                    B206683647
SNR(Terminal)      B206683647
SW(unidad de secado)
                    1.10
SW(Terminal)       1.20

Nombre de método    NEG
Prog. de secado     Standard
Temp. de secado     105 °C
Desconexión        3(1mg/50s)
Modo de pantalla    %MC
Peso de inicio
                    DESACTIVADO
Límites de control
                    DESACTIVADO
Modo de inicio      Automatic
Precalentamiento
                    DESACTIVADO

Nombre de usuario
                    Administrador

Peso de inic        0.487 g
Tiempo total        0:22 min
Peso seco           0.470 g
Contenido de humedad
                    0.017 g

Resultado final     1.79 %MC

Nota

Signature
.....

14.10.2012 12:01

----- END -----
```

Estructura del tipo de impresión de resumen

```
DETERMINACIÓN DE HUMEDAD

METTLER TOLEDO
Analizador de humedad
halógeno

Tipo                HX204
SNR(unidad de secado)
                    B206683647
SNR(Terminal)      B206683647
SW(unidad de secado)
                    1.10
SW(Terminal)       1.20

Nombre de método    NEG
Prog. de secado     Standard
Temp. de secado     105 °C
Desconexión        3(1mg/50s)

Nombre de usuario
                    Administrador

Peso de inic        0.487 g
Tiempo total        0:22 min
Resultado final     1.79 %MC
Nota

14.10.2012 12:01

----- END -----
```

Eventos especiales

La **cámara de muestras se abrió y cerró** durante el proceso de secado. Cuando la cámara de muestras se abre, el proceso de secado se interrumpe y se reanuda una vez que se cierra.

```
01:00 min 2.26 %MC
01:20 min abierto
01:28 min cerrado
02:00 min 3.49 %MC
```

Se ha anulado el proceso de secado al pulsar [**Detener secado**] y el resultado de medición en el momento de anulación no se registra ya que puede ser erróneo.

```
01:00 min 2.26 %MC
02:00 min 3.49 %MC

ANULADO

14.10.2011 12:01
```

Impresión de la medición de prueba

Durante la medición de prueba se imprime un registro que explica de forma exacta dónde y con qué resultado de medición se llegó a cada criterio de desconexión.

Crit. de desconexión	3
Tiempo	01:21 min
Peso seco	3.385 g
Contenido de humedad	0.53 %MC

10.3 Exportación de resultados

Los resultados se pueden exportar a un dispositivo de almacenamiento externo, p. ej., lápiz de memoria. Los datos en formato CSV se pueden importar a, por ejemplo, MS Excel para realizar evaluaciones adicionales.

Advertencia

Los resultados no se pueden importar a un analizador de humedad.

Exportación de un resultado

Puede definir los siguientes parámetros:

Parámetro	Explicación	Valores
Nombre de archivo	Define el nombre del nuevo archivo de datos.	cualquiera
Ubicación	Encuentra la ubicación en el dispositivo de almacenamiento.	Examinar y seleccionar
Tipo de archivo	Define el tipo de archivo de datos.	csv*

* Configuración de fábrica

Exportación de varios resultados

Puede definir los siguientes parámetros:

Parámetro	Explicación	Valores
Prefijo de nombre de archivo	Define el nombre del nuevo archivo de datos. El sistema añade automáticamente la fecha y la hora.	cualquiera
Ubicación	Encuentra la ubicación en el dispositivo de almacenamiento.	Examinar y seleccionar
Exportar selección	Selección personalizada de varios resultados para la exportación de las mediciones seleccionadas. La selección se puede realizar mediante la función de filtro.	Selección: <input type="checkbox"/> <input checked="" type="checkbox"/>
Exportar contenido	Define el contenido de la exportación de varios resultados. Exportar resumen (un archivo, sin valores intermedios): resultados como informe resumido en un archivo. Exportación múltiple (un archivo por medición): resultados con los valores de medición intermedia como archivos separados con el mismo diseño que la exportación de un resultado.	Exportar resumen Exportación múltiple
Tipo de archivo	Define el tipo de archivo de datos.	csv*

* Configuración de fábrica

Advertencia

- **Exportar resumen**
 - La exportación resumida contiene los parámetros de método y los resultados finales por medición. Los valores intermedios no se exportan.
 - Si el método incluye secado por pasos, la exportación resumida también incluye los resultados de cada paso.
 - Si se ha ejecutado la medición de prueba, la exportación resumida también incluye los resultados de cada criterio de desconexión obtenidos durante la medición de prueba.
- **Exportación múltiple**
 - La exportación múltiple contiene los parámetros de método, datos de método, valores intermedios y resultados finales por medición.
 - Cada medición se exporta como un archivo.

Procedimiento

- ▶ Se activa el resultado.
 - ▶ Conecte un dispositivo de almacenamiento externo, p. ej., un lápiz de memoria.
- 1 Para comenzar, pulse [**Exportar**]
⇒ Aparece **Exportar resultados**.
 - 2 Pulse **Ubicación > Examinar y seleccionar**.
⇒ Aparece **Ubicación**.
 - 3 Seleccione una ubicación para el archivo y confirme mediante [**ACEPTAR**].
 - 4 Introduzca un nuevo nombre de archivo, si fuese necesario.
 - 5 Para iniciar la exportación, pulse [**Exportar**].

11 Mantenimiento



ADVERTENCIA

Riesgo de electrocución

El equipo debe estar desconectado de la fuente de alimentación antes de realizar trabajos de limpieza o mantenimiento.

Advertencia

- El usuario no puede reiniciar la protección de sobrecarga térmica.
- El usuario no puede sustituir la lámpara halógena.

En esos casos, póngase en contacto con su representante de METTLER TOLEDO.

11.1 Limpieza



ATENCIÓN

Peligro de quemaduras

Las partes internas del módulo de calentamiento, así como las de la cámara de muestras, podrían estar muy calientes.

- Espere hasta que el módulo de calentamiento se haya enfriado por completo.
-

Para obtener resultados de medición precisos, le recomendamos que limpie el sensor de temperatura y el cristal protector de la lámpara halógena. Tenga en cuenta las siguientes instrucciones a la hora de limpiar su equipo.

General

El analizador de humedad está fabricado con materiales resistentes de primera calidad, por ello admite productos de limpieza suaves de uso corriente, como el isopropanol.

Atención

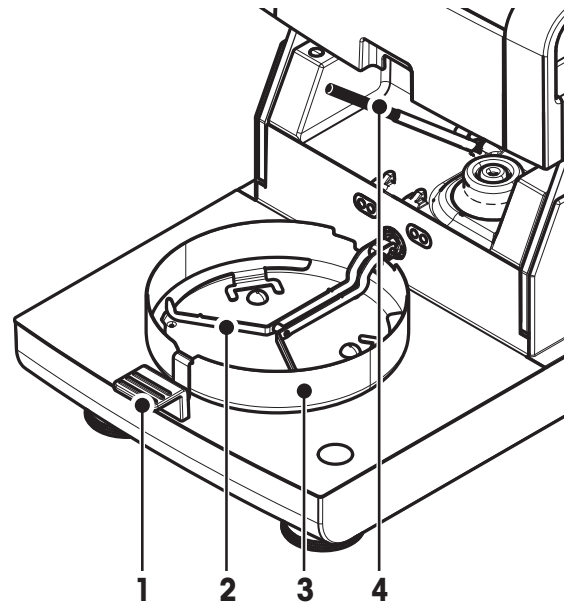
- Utilice un paño sin pelusas para limpiar.
- Asegúrese de que ningún líquido entra en el interior del equipo.
- **Módulo de calentamiento**
Limpie el exterior del módulo de calentamiento con un producto de limpieza aunque la carcasa sea muy rugosa y resistente a los disolventes.
- **Terminal**
No utilice en ningún caso productos de limpieza que contengan disolventes o componentes abrasivos: pueden dañar la lámina protectora del terminal.
- No abra nunca la carcasa del equipo, no contiene componentes que el usuario pueda mantener, reparar o sustituir.

Advertencia

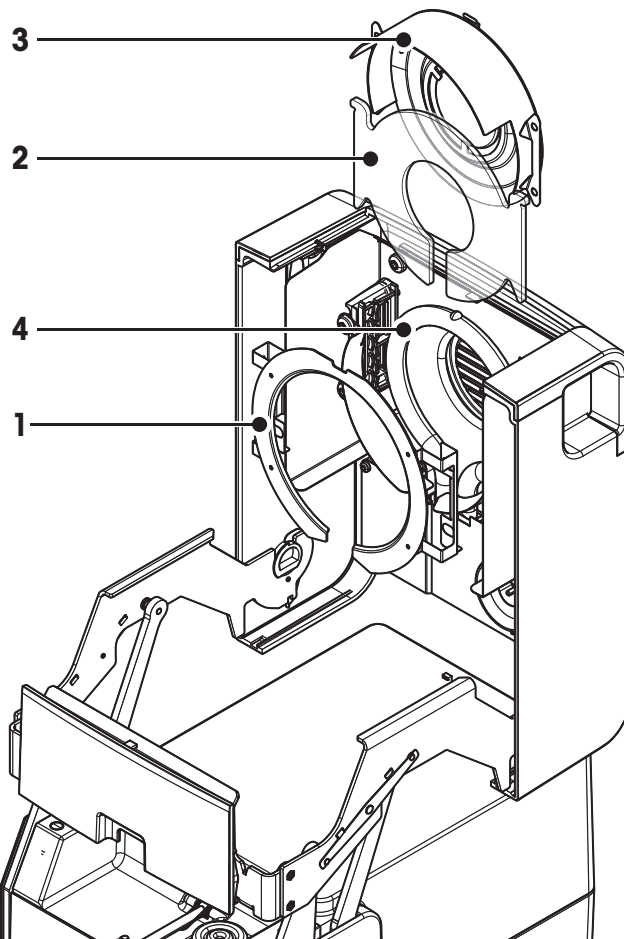
Después de limpiar el sensor de temperatura o el cristal protector, recomendamos que ajuste el módulo de calentamiento mediante el kit de ajuste de temperatura; **consulte** Ajuste de temperatura (Página 59).

11.1.1 Cámara de muestras

- ▶ La cámara de muestras está abierta.
- 1 Extraiga el manipulador del plato de muestras (1), el soporte del plato de muestras (2) y el corta-aíres (3) para limpiar.
- 2 Retire con cuidado las posibles acumulaciones del sensor de temperatura negro (4).



11.1.2 Módulo de calentamiento



- 1 Anillo reflector
- 2 Cristal protector
- 3 Reflector con mirilla de inspección
- 4 Lámpara halógena

Tiene que abrir primero el módulo de calentamiento para poder limpiar el cristal protector, el reflector y el anillo reflector.

Atención

Evite tocar la lámpara halógena circular. Si tiene que eliminar salpicaduras, acumulaciones o manchas de grasa de la lámpara halógena, es recomendable utilizar un disolvente orgánico suave, como, por ejemplo, etanol. Asegúrese de que la lámpara está fría. **¡No extraiga la lámpara halógena!**

Apertura del módulo de calentamiento para la limpieza

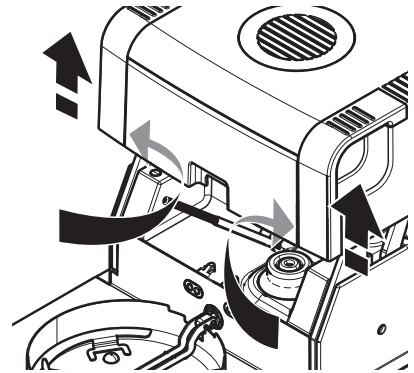
- ▶ La cámara de muestras está abierta.
- 1 Dentro hay un dispositivo de bloqueo a cada lado. Empuje ambos hacia afuera y de forma simultánea para desbloquearlo.

Advertencia

No sostenga el módulo mientras lo desbloquea.

⇒ La parte superior se ha desbloqueado en ambos lados.

- 2 Abra el módulo de calentamiento.

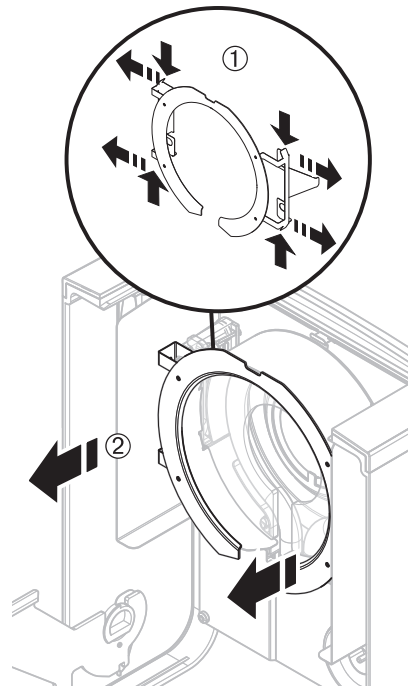


Extracción del anillo reflector para la limpieza

Advertencia

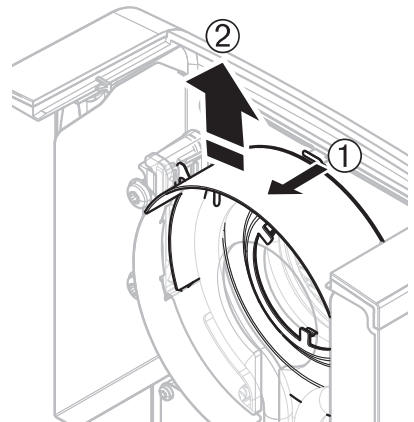
No es necesario extraer el anillo reflector para limpiar el cristal protector.

- ▶ Abra el módulo de calentamiento.
- 1 Tire de las dos pestañas situadas a cada lado hacia fuera y simultáneamente.
- 2 Desenganche el anillo y extráigalo del soporte.



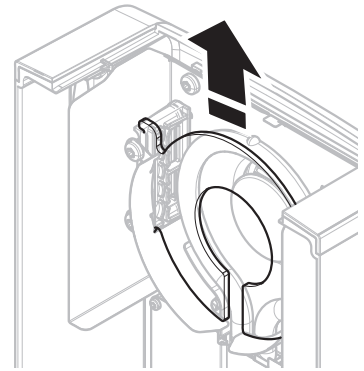
Extracción del reflector con mirilla de inspección para la limpieza

- ▶ Retire el anillo reflector.
- 1 Para desbloquear, tire del resorte hacia arriba.
- 2 Extraiga el reflector del soporte tirando hacia arriba.



Extracción del cristal protector para la limpieza

- ▶ Extraiga el reflector.
- Extraiga el cristal protector del soporte tirando hacia arriba.



Montaje tras la limpieza

Vuelva a montar las piezas en el orden inverso al descrito.

- ▶ Se han limpiado todas las piezas.
- 1 Coloque el cristal protector.
- 2 Coloque el reflector con la mirilla de inspección (hasta que oiga un clic).

Advertencia

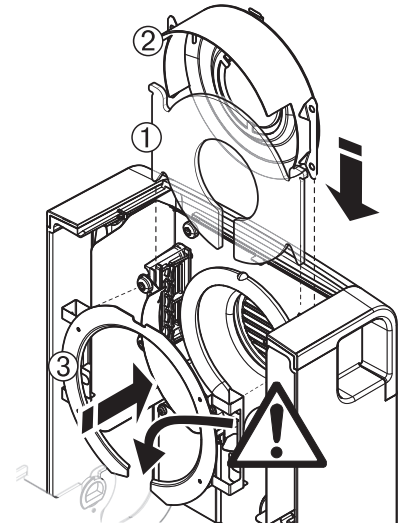
La lámpara debe estar situada enfrente del reflector. No toque la lámpara con los dedos.

- 3 Coloque el anillo reflector.

Atención

¡Colóquelo en la posición correcta! Asegúrese de que el anillo está bien encajado.

- 4 Cierre el módulo de calentamiento (hasta que oiga un clic).



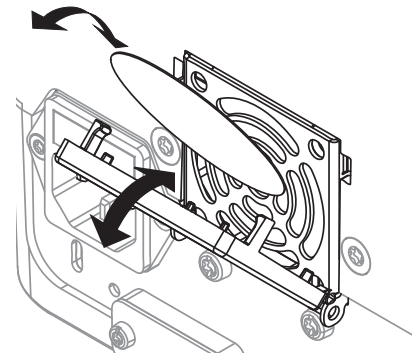
11.1.3 Rejilla del ventilador

La entrada de aire del ventilador se encuentra situada en la parte posterior del equipo y debe limpiarse su parte exterior con cierta regularidad para evitar las posibles acumulaciones de polvo.

11.2 Filtro de polvo

Si utiliza el analizador de humedad en un ambiente polvoriento con un filtro de polvo, compruebe este último con regularidad. Si desea obtener más información sobre los filtros de repuesto, **consulte** Accesorios y piezas de repuesto (Página 111).

- Sustituya el filtro si es necesario.



11.3 Sustitución del fusible de alimentación principal



ATENCIÓN

Riesgo para la seguridad o daños al equipo

No manipule o utilice un fusible de otro tipo o valor: puede suponer un riesgo para su seguridad y causar daños en el equipo.

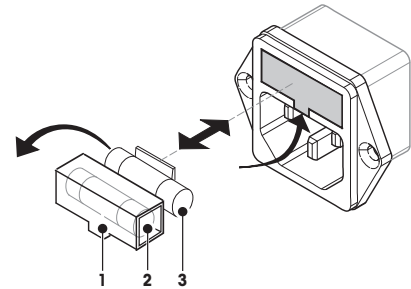
Si la pantalla del terminal sigue apagada después de encender el equipo, lo más probable es que el fusible de alimentación principal de la unidad de secado se haya fundido.

Este fusible se encuentra en la parte posterior de la unidad de secado. Para cambiar el fusible, proceda del modo siguiente:

- 1 Retire el cable de alimentación.
- 2 Extraiga el soporte del fusible (1) con una herramienta adecuada, como un destornillador.
- 3 Retire el fusible (3) y compruebe su estado.
- 4 Si se ha fundido, sustitúyalo por uno del mismo tipo y mismo valor (5 x 20 mm, T6,3 H 250 V).

Advertencia:

En el soporte (2) se encuentra disponible un fusible de repuesto.



Fusible; **consulte** Datos técnicos generales (Página 105)

11.4 Eliminación de residuos

Conforme a las exigencias de la Directiva 2002/96/CE europea, sobre residuos de aparatos eléctricos y electrónicos (RAEE), este aparato no debe eliminarse con la basura doméstica. Esta prohibición es asimismo válida para los países que no pertenecen a la UE, cuyas normativas nacionales en vigor así lo reflejan.



Por favor, elimine este producto de acuerdo a las normativas locales en un lugar de recogida específico para aparatos eléctricos y electrónicos. Si tiene alguna pregunta al respecto, diríjase a las autoridades responsables o al distribuidor que le proporcionó el equipo. Si se transfiere este equipo (por ejemplo, para seguir usándolo con carácter privado o industrial), se deberá transferir también esta determinación.




Le agradecemos que contribuya a proteger el medio ambiente.

12 Resolución de problemas

Podrían producirse errores durante el uso de su producto. Esta sección describe cómo rectificarlos.






12.1 Mensajes de error

La mayor parte de los mensajes de error aparecen en la aplicación correspondiente, y vienen acompañados de un texto que describe cómo arreglar la situación. Este tipo de mensajes son autodescriptivos y no se mencionan a continuación. Podrían aparecer los mensajes de error descritos a continuación en lugar del resultado de pesaje.

Mensaje de error	Causa	Solución
Pantalla de peso		
	Sobrecarga: el peso del plato de muestra supera la capacidad de pesaje de la balanza.	– Reduzca el peso de la muestra.
	Falta de carga: falta el soporte del plato de muestras.	– Coloque el soporte del plato de muestras. Si fuese necesario, reinicie el sistema desconectándolo y conectándolo de nuevo a la fuente de alimentación.
	La pantalla de peso parpadea / Intervalo fuera de la zona de regulación del cero: se han excedido uno o más límites al encender el equipo o durante la regulación del cero. Normalmente este mensaje aparece cuando ya hay una pesa en el plato de pesaje al encender la balanza.	– Retire la pesa.
Ajuste		
Peso inestable.	Sin estabilidad durante el ajuste.	<ul style="list-style-type: none"> • Procure unas condiciones del entorno y una ubicación óptimas. • Intente que la muestra o el plato no toquen el corta-aíres o el manipulador del plato de muestra. • Asegúrese de que el soporte del plato de muestra esté instalado correctamente y no esté dañado. • Las sustancias muy volátiles impiden la detección de un resultado de pesaje estable ya que no paran de perder peso.
Peso fuera de intervalo.	El plato de muestra está sin pesa o se ha colocado una pesa errónea durante el ajuste (este mensaje también se muestra si no retira la pesa cuando se lo indica el equipo).	– Repita el proceso de ajuste y cargue la pesa de ajuste solicitada.

12.2 Mensajes de estado

Los mensajes de estado se muestran en la barra de estado de la pantalla mediante pequeños iconos. Si desea obtener más información, **consulte** Iconos de mensaje de estado (Página 19). Los iconos de estado indican lo siguiente:

	Causa	Solución
	Superficie caliente Indica que la temperatura en el interior de la cámara de muestras es superior a unos 50 °C. Las piezas de la cámara y la cámara en sí pueden estar muy calientes y producir quemaduras.	Este icono de estado desaparecerá cuando la temperatura del interior de la cámara sea inferior a 50 °C.
	El sensor de inclinación incorporado ha determinado que el equipo no está correctamente nivelado.	<ul style="list-style-type: none"> – Nivele el equipo de forma inmediata. Consulte Nivelación de la unidad de secado (Página 29) ⇒ El icono desaparecerá en cuanto se haya nivelado el equipo.
	El instrumento quiere llevar a cabo un ajuste automático FACT pero no puede ya que hay otra secuencia activa.	El ajuste se produce en cuanto se descarga la balanza, la pantalla vuelve a estar estable y no se ha tocado ninguna tecla durante 2 minutos. El icono de estado desaparece una vez completado el ajuste de forma satisfactoria.
	Es necesario sustituir la batería. Esta batería garantiza que la fecha y la hora no se pierdan cuando el equipo se desconecta de la alimentación.	<ul style="list-style-type: none"> – Póngase en contacto con su representante de METTLER TOLEDO lo antes posible. ⇒ Un técnico sustituirá la batería.
	El equipo debe someterse a una revisión de mantenimiento.	<ul style="list-style-type: none"> – Póngase en contacto con su representante de METTLER TOLEDO lo antes posible para que un técnico realice la revisión de mantenimiento.

12.3 ¿Qué hacer si...?

Síntoma	Contramedida
La pantalla permanece oscura después de encender el equipo	<ul style="list-style-type: none"> • Asegúrese de que el terminal está correctamente conectado a la unidad de secado. • Asegúrese de que el equipo está conectado a la fuente de alimentación y de que está encendido. • Compruebe el fusible de la unidad de secado y sustitúyalo en caso necesario; consulte Sustitución del fusible de alimentación principal (Página 100). • Si el problema persiste, póngase en contacto con su representante de METTLER TOLEDO.
Las teclas y botones no responden	<ul style="list-style-type: none"> • Reinicie el sistema desconectándolo y conectándolo de nuevo a la fuente de alimentación. • Si el problema persiste, póngase en contacto con su representante de METTLER TOLEDO.
La impresora conectada no imprime	<ul style="list-style-type: none"> • Asegúrese de que la impresora está encendida y habilitada en el menú. Consulte Periféricos (Página 38) • Compruebe la configuración de la impresora. Consulte Configuración recomendada de la impresora (Página 117).
Se imprimen caracteres incorrectos	<ul style="list-style-type: none"> • Cambie la configuración de bit / paridad de la impresora y el equipo a 8 / NO. • Compruebe si ambos equipos disponen de la misma configuración de velocidad de transmisión; consulte Periféricos (Página 38). • Utilice los conjuntos de caracteres correctos; consulte Configuración recomendada de la impresora (Página 117).
La medición tarda demasiado	<ul style="list-style-type: none"> • Ha seleccionado un criterio de desconexión inadecuado; consulte Configuración del criterio de desconexión (SOC) (Página 72). • El secado lento puede estar también causado por una cantidad excesiva de muestra, o una sustancia con tendencia a formar una película, lo que retrasa la evaporación. Lleve a cabo una medición a una temperatura más alta. • Aumente la superficie de la muestra, p. ej., machacándola o moliéndola. • Utilice filtros de fibra de vidrio absorbentes para los líquidos. • Si la muestra es muy sensible a la temperatura y se descompone, disminuya la temperatura. • Si la medición es inestable, compruebe que el plato, el soporte, la muestra, el corta-aíres y el manipulador estén correctamente colocados.
El equipo no se calienta después del inicio	<ul style="list-style-type: none"> • La lámpara halógena está dañada o el módulo de calentamiento se ha sobrecalentado y la protección de sobrecarga térmica ha desactivado el proceso. En este caso, póngase en contacto con su representante de METTLER TOLEDO.

Síntoma	Contra medida
Los resultados de la medición no son repetibles	<ul style="list-style-type: none"> • La superficie sobre la que descansa el equipo no es lo suficientemente estable. Colóquelo sobre una superficie estable. • El entorno es muy inestable (p. ej., vibraciones, corrientes de aire, humedad). Busque una ubicación mejor. • La muestra tiene más o menos humedad entre la preparación y el inicio del proceso de secado. • La muestra no se encuentra distribuida por el plato. • El peso de inicio no tiene el mismo valor. • Las muestras son heterogéneas, es decir, tienen composiciones distintas. Cuanto más heterogénea sea una muestra, mayor será la cantidad de muestra necesaria para obtener un resultado repetible. • El tiempo de secado seleccionado es demasiado corto para el criterio "Desconexión cronometrada". Amplíe el tiempo de secado o seleccione un criterio de desconexión apto "Pérdida de peso por unidad de tiempo". • La muestra no se seca por completo (p. ej., intenta formar una película). Seque la muestra con la ayuda de discos de fibra de vidrio. • La temperatura seleccionada es demasiado alta y la muestra se ha oxidado o se ha descompuesto. Disminuya la temperatura de secado. • La muestra hierve y las gotas que caen cambian el peso continuamente. Disminuya la temperatura de secado. • La granulación es heterogénea o demasiado amplia. • El calentamiento es insuficiente porque el cristal protector de la lámpara halógena está sucio. Limpie el cristal protector; consulte Limpieza (Página 96). • El sensor de temperatura está contaminado o defectuoso. Limpie el sensor de temperatura; consulte Limpieza (Página 96). • Si el problema persiste, póngase en contacto con su representante de METTLER TOLEDO.

13 Datos técnicos

13.1 Datos técnicos generales

Unidad de secado

Módulo de calentamiento	Radiador halógeno circular
Intervalo de temperatura	40-230 °C
Medida de temperatura	1 °C
Programas de temperatura	estándar, rápido, suave, paso

Balanza

Carga máxima	200 g
Resolución	1 mg / 0,1 mg
Peso mínimo de las muestras	0,1 g
Tecnología de pesaje	Monobloc
Ajuste	FACT, pesa interna, pesa externa

Proporción de humedad

Resolución	0,01 %
Resolución en campo fino	0,001 %
Repetibilidad (sd) con 2 g de muestra	máx. 0,05 %
Repetibilidad (sd) con 10 g de muestra	máx. 0,01 %

Materiales

Unidad de secado

Carcasa	Plástico, PBT, Crastin S0653-GB20
Rejilla de mirilla de inspección	Plástico, PEEK-HT G22 (UL94-V0)
Cristal protector	Vitrocerámica
Lámpara halógena	Cristal de cuarzo
Reflector	Acero inoxidable, X2CrNiMo 17-2 (1,4404)
Soporte del reflector	Plástico, PEEK-HT G22 (UL94-V0)
Corta-aíres con placa de fondo interior	Acero inoxidable, X2CrNiMo 17-2 (1,4404)

Terminal

Carcasa superior	EN ZL-ZnAl4Cu1 (EN ZI-0410)
Carcasa inferior	PA12 GB30

Protección y estándares

Categoría de sobretensión	Clase II
Grado de contaminación	2
Normas de seguridad y CEM	consulte la Declaración de conformidad (componente del equipo estándar)
Ámbito de aplicación	para el uso en espacios interiores secos

Condiciones ambientales

Altura por encima del nivel del mar	Hasta 4000 m
-------------------------------------	--------------

Intervalo de temperatura del entorno	De 5 a 40 °C
Humedad relativa del aire	Del 10 al 80 % a 31 °C, reduciéndose gradualmente hasta el 50 % a 40 °C, sin condensación
Tiempo de calentamiento	60 minutos como mínimo después de haber conectado el equipo a la fuente de alimentación; si se conecta desde el modo reserva, el equipo está listo para operar de forma inmediata.

Fuente de alimentación

110 V versión de AC	100 V-120 V, 50 / 60 Hz, 4 A
230 V versión de AC	220 V-240 V, 50 / 60 Hz, 2 A
Fluctuaciones de tensión	-15%+10%
Carga de corriente	450 W máx. durante el proceso de secado
Fusible de red	5 x 20 mm, T6.3 H 250 V

Interfaces

Unidad de secado	1 x sistema (terminal-unidad de secado)
Terminal	<ul style="list-style-type: none"> • 1 x RS232C (conector hembra de 9 clavijas) • 2 x Host USB (conector hembra de tipo A), USB 1.1 Admitidos lápices de memoria de hasta 32 GB • 1 x dispositivo USB (conector hembra de tipo B), USB 1.1 • 1 x ranura para tarjetas de memoria SD / SDHC de hasta 32 GB (no compatible con SDXC)

Datos

Formato de exportación de los resultados	*.CSV Archivo de valores separados por comas (CSV)
--	---

Hardware

Unidad de secado

Apertura / cierre de la cámara de muestras	Motorizado
Nivelación	Dos patas de nivelación, burbuja de nivel e inclinómetro
Plato de muestras	Ø 90 mm
Altura máxima de la muestra	15 mm
Protección de sobrecarga térmica	Relé de elemento bimetálico en el módulo de calentamiento
Dimensiones (al. x an. x pr.)	199 x 139 x 428 mm Consulte Dimensiones (Página 108)
Peso, listo para el uso	6,8 kg

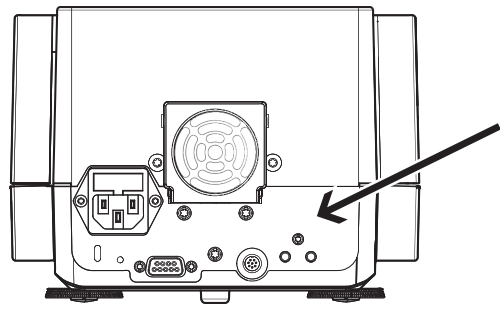
Terminal

Pantalla	Pantalla en color WVGA, táctil resistiva
Ángulo de lectura	Ajustable, dos patas desplegadas
Dimensiones (al. x an. x pr.)	200 x 63,5 / 79,5 x 134,5 mm Consulte Dimensiones (Página 108)
Peso	1,2 kg

13.1.1 Nota explicativa sobre las inspecciones periódicas de acuerdo con la Directiva 2001/95/CE

Este equipo dispone de un enchufe de 3 polos. El conductor a tierra se introduce en el equipo y se conecta a la parte inferior del panel trasero. El resto de componentes metálicos accesibles no están conectados al conductor de tierra. Estos componentes están reforzados y aislados y, según la normativa europea vigente, no se deben conectar al conductor de tierra.

Se debe comprobar la conexión a tierra en el panel trasero metálico.



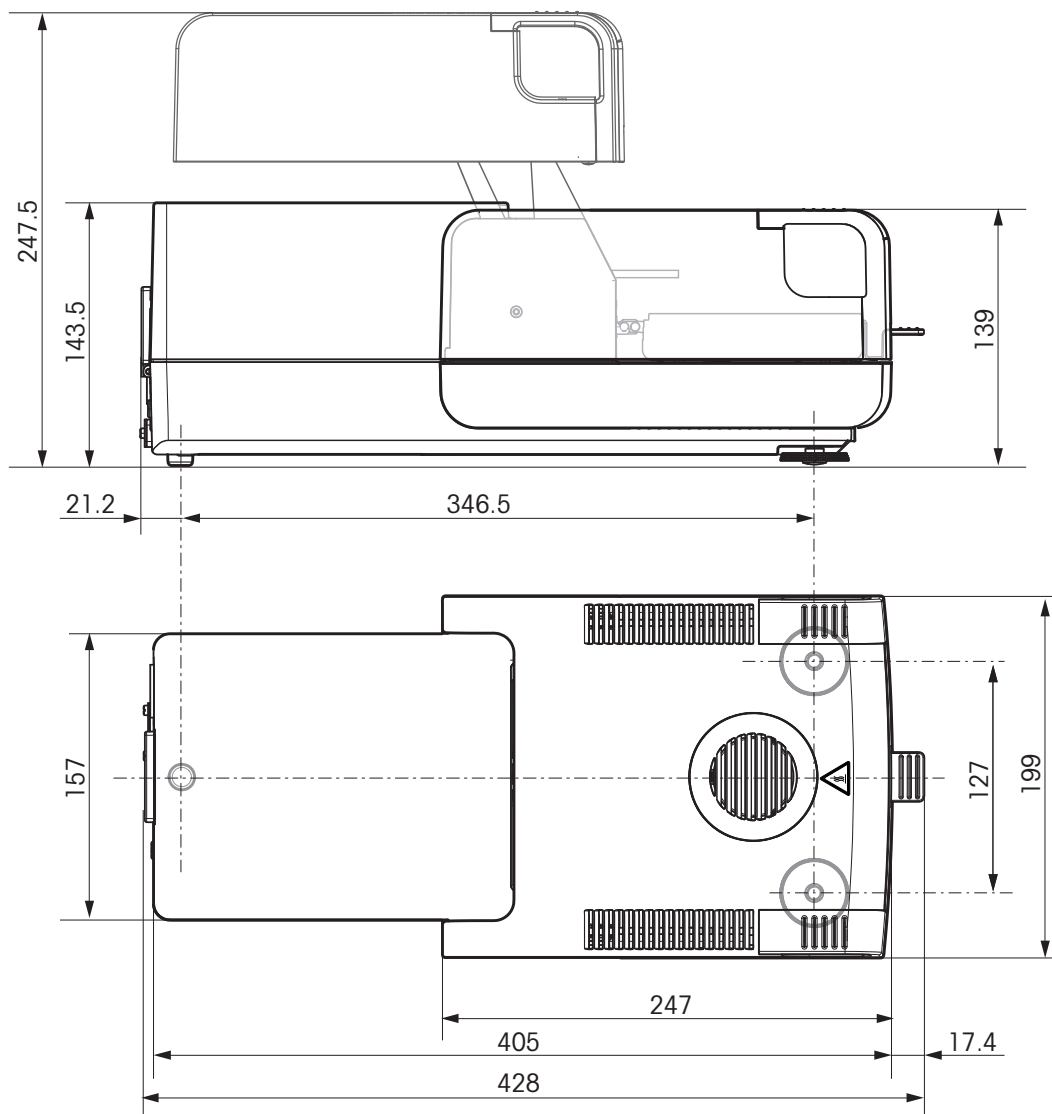
Encontrará más información sobre la conformidad de este equipo en la declaración de conformidad que acompaña al producto, también disponible para su descarga en internet.

► www.mt.com/hxhs

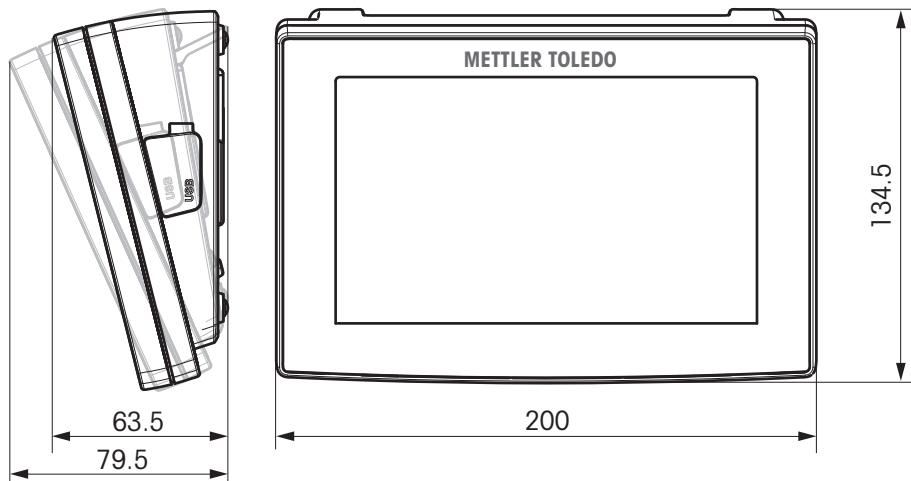
13.2 Dimensiones

(dimensiones en mm)

Unidad de secado



Terminal

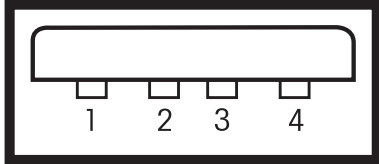


13.3 Especificaciones de las interfaces

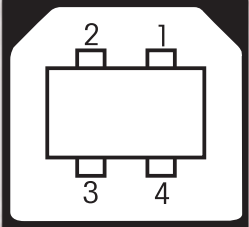
13.3.1 RS232C

Esquema	Elemento	Especificación
	Tipo de interfaz	Interfaz de tensión (de acuerdo con EIA RS-232C / DIN 66020 / CCITT) de 24-28 V
	Longitud máx. del cable	15 m
	Nivel de señal	Salidas: +5 V ... +15 V (RL = 3-7 kΩ) -5 V ... -15 V (RL = 3-7 kΩ) Entradas: +3 V ... +25 V -3 V ... -25 V
	Conector	Sub-D, 9 polos, hembra
	Modo de funcionamiento	bidireccional simultáneo
	Tipo de transmisión	bitserial, asincrónica
	Código de transmisión	ASCII
	Velocidades en baudios	600, 1200, 2400, 4800, 9600, 19200, 38400 (se puede seleccionar mediante software)
	Bits/paridad	7 bits/ninguna, 7 bits/par, 7 bits/impar, 8 bits/ninguna (se puede seleccionar mediante software)
	Bits de parada	1 bit de parada
	Circuito de inicio de conmutación	Ninguno, XON/XOFF, RTS/CTS (se puede seleccionar mediante software)
	Fuente de alimentación para el 2.º dispositivo indicador	+ 12 V, máx. 40 mA (se puede seleccionar mediante software, solo en modo de 2.º dispositivo indicador)

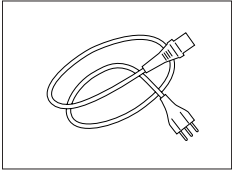
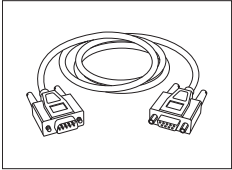
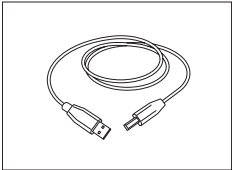
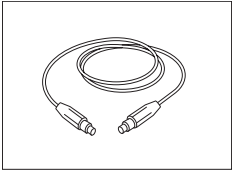
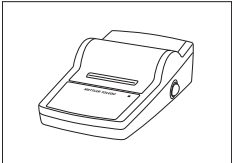
13.3.2 Host USB

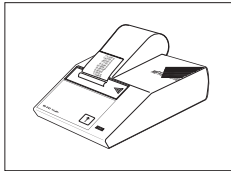
Esquema	Elemento	Especificación	
	Estándar	Conforme con la revisión 1.0/1.1 de la especificación de USB	
	Velocidad	Velocidad máxima de 12 Mbps (requiere un cable blindado)	
	Consumo eléctrico	máx. 500 mA	
	Conector	tipo A	
	Asignación de clavijas	1	VBUS (+5 V CC)
		2	D- (datos -)
		3	D+ (datos +)
		4	GND (tierra)
Shell	Protección		

13.3.3 Dispositivo USB

Esquema	Elemento	Especificación										
 <table border="1" data-bbox="319 1023 604 1187"> <tr> <td>1</td> <td>VBUS (+5 VDC)</td> </tr> <tr> <td>2</td> <td>D- (Data -)</td> </tr> <tr> <td>3</td> <td>D+ (Data +)</td> </tr> <tr> <td>4</td> <td>GND (Ground)</td> </tr> <tr> <td>Shield</td> <td>Shield</td> </tr> </table>	1	VBUS (+5 VDC)	2	D- (Data -)	3	D+ (Data +)	4	GND (Ground)	Shield	Shield	Estándar	Conforme con la revisión 1.1 de la especificación de USB
	1	VBUS (+5 VDC)										
	2	D- (Data -)										
	3	D+ (Data +)										
	4	GND (Ground)										
	Shield	Shield										
Velocidad	Velocidad máxima de 12 Mbps (requiere un cable blindado)											
Función	Emulación de puerto en serie CDC (Clase de Dispositivo de Comunicación)											
Consumo eléctrico	Dispositivo suspendido: máx. 10 mA											
Conector	Tipo B											

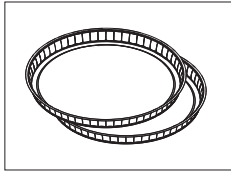
14 Accesorios y piezas de repuesto

Descripción	Referencia
Fuentes de alimentación	
	Cable de alimentación de 3 clavijas con equipo de toma de tierra específico del país.
	Cable de alimentación AU 00088751
	Cable de alimentación BR 30015268
	Cable de alimentación CH 00087920
	Cable de alimentación CN 30047293
	Cable de alimentación DK 00087452
	Cable de alimentación UE 00087925
	Cable de alimentación GB 00089405
	Cable de alimentación IL 00225297
	Cable de alimentación IN 11600569
	Cable de alimentación IT 00087457
	Cable de alimentación JP 11107881
	Cable de alimentación TH, PE 11107880
	Cable de alimentación EE. UU. 00088668
	Cable de alimentación ZA 00089728
Cables para la interfaz RS232C	
	RS9-RS9 (macho / hembra): cable de conexión para PC, longitud = 1 m
	11101051
Cables para la interfaz USB	
	Cable de conexión USB (A-B) para la conexión a PC, longitud: 1 m
	12130716
Cables para terminal	
	Cable para el terminal, longitud = 0,68 m
	30003971
Impresoras	
	Impresora RS-P25 con conexión RS232C al equipo
	11124300
	Rollo de papel, juego de 5 unidades 00072456
	Rollo de papel, autoadhesivo, juego de 3 unidades 11600388
	Cartucho de cinta, negra, juego de 2 unidades 00065975

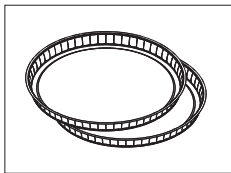


Impresora RS-P42 con conexión RS232C al equipo	00229265
Rollo de papel, juego de 5 unidades	00072456
Rollo de papel, autoadhesivo, juego de 3 unidades	11600388
Cartucho de cinta, negra, juego de 2 unidades	00065975

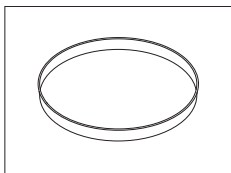
Platos de muestras



Plato de muestras de aluminio, HA-D90 (80 unidades)	00013865
---	----------



Plato de muestras de aluminio profesional, extrafuerte (80 unidades)	11113863
--	----------



Plato de muestras reutilizable de acero inoxidable, 6 mm, DA-DR1 (3 unidades)	00214462
---	----------

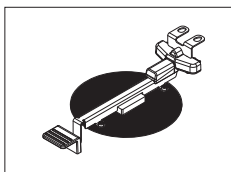
Piezas para el ajuste



Pesa de ajuste certificada, 100 g (F1)	11119531
--	----------



Pesas OIML / ASTM (con certificado de calibración), consulte www.mt.com/weights	
---	--

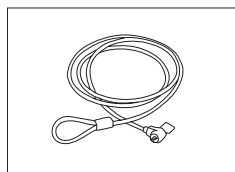


Kit de ajuste de temperatura HX / HS, certificado	30020851
---	----------



SmartCal™, sustancia de referencia para el analizador de humedad	
cSmartCal™, certificada (12 pruebas)	30005793
cSmartCal™, certificada (24 pruebas)	30005791
SmartCal™ (12 pruebas)	30005792
SmartCal™ (24 pruebas)	30005790

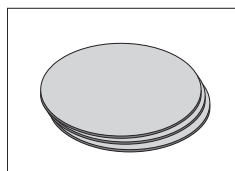
Dispositivos antirrobo



Cable de acero

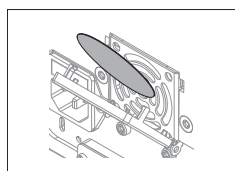
11600361

Varios



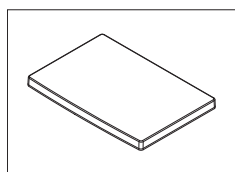
Filtro de fibra de vidrio para líquidos (100 unidades)

00214464



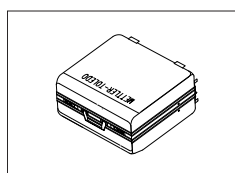
Filtro de polvo (50 unidades)

30020838



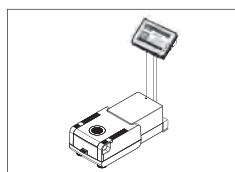
Funda protectora para terminal

30003957



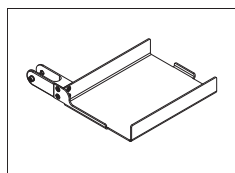
Maletín de transporte

30020836



Soporte para el terminal

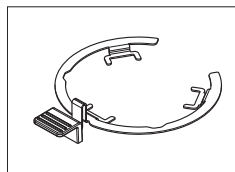
30018474



Soporte de impresora para montaje en el soporte para terminal.

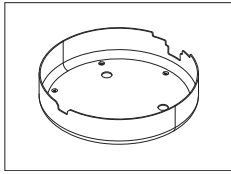
30066692

Piezas de repuesto



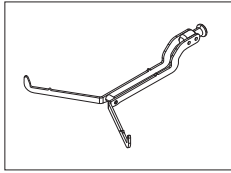
Manipulador del plato de muestras

30020852



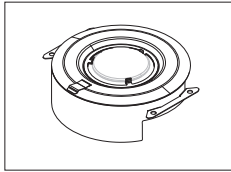
Corta-aires

30007150



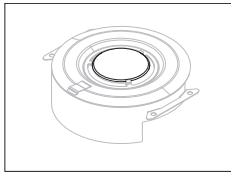
Soporte del plato de muestras

11148108



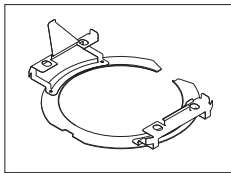
Reflector sin mirilla de inspección

11148330



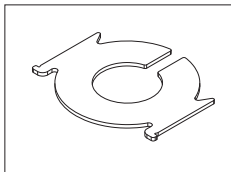
Mirilla de inspección para reflector

11148421



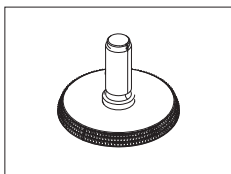
Anillo reflector

30006700



Cristal protector

11148416



Pata de nivelación

11106323

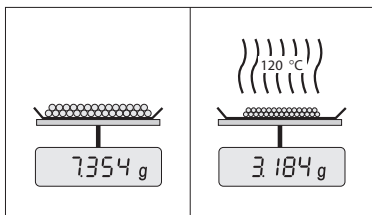
15 Anexo

15.1 Cómo obtener unos resultados inmejorables

En este apartado encontrará información importante sobre la obtención de resultados óptimos. Descubrirá los parámetros que influyen en el proceso de medición y la manera en que puede optimizar la configuración de su equipo para obtener los mejores resultados.

15.1.1 Principio de medición del analizador de humedad halógeno

Su equipo lleva a cabo las mediciones según el **principio termogravimétrico**, es decir, se determina la proporción de humedad a partir de la pérdida de peso de una muestra sometida al proceso de secado.



Por ello, en principio, su equipo se compone de dos instrumentos: una balanza analítica y un módulo de calentamiento. A diferencia de otros métodos termogravimétricos (horno de secado, infrarrojos, microondas), el analizador de humedad halógeno funciona con tecnología de calentamiento halógeno. Esto asegura un rápido calentamiento de la muestra y, con ello, la disponibilidad en poco tiempo de los resultados de la medición.

Independientemente del método de medición, una correcta preparación de la muestra y una adecuada elección de los siguientes parámetros mejoran la calidad de los resultados.

- Tamaño de la muestra
- Temperatura de secado
- Modo de desconexión
- Tiempo de secado

Atención

La configuración inadecuada de estos parámetros puede producir resultados incorrectos que pueden inducir a error. Por este motivo, compruebe que los resultados de cada tipo de muestra se corresponden con lo esperado.

Encontrará información detallada sobre la relación entre los parámetros en el folleto de aplicación suministrado «Guía sobre el análisis de humedad». **Consulte** también Accesorios y piezas de repuesto (Página 111).

En la práctica, importan tanto la calidad de los resultados como la velocidad del proceso de medición. Gracias a su principio de secado (un radiador halógeno genera el calor), el analizador de humedad halógeno es muy rápido. Puede aumentar la velocidad aún más mediante una configuración óptima del equipo, p. ej., utilizando **Programa de secadoRápido**.

La temperatura y tiempo de secado óptimos dependen de la naturaleza y tamaño de la muestra y de la precisión de los resultados deseada. Solo se pueden determinar por experiencia. El analizador de humedad halógeno le ayuda en esta tarea: ofrece un registro de los resultados de las mediciones de prueba en el menú **Definición de método**.

15.1.2 Advertencias sobre el ajuste de la balanza y el módulo de calentamiento

La balanza y el módulo de calentamiento de la unidad de secado se pueden ajustar mediante los accesorios adecuados; **consulte** Accesorios y piezas de repuesto (Página 111). También se pueden realizar pruebas para comprobar los ajustes. El usuario puede definir el peso o temperatura de prueba junto con las tolerancias admisibles para la prueba. Se puede imprimir un informe de la prueba con los resultados, positivos o negativos.

Normalmente se utiliza un analizador de humedad como sustituto o complemento del método del horno de secado. En un horno de secado, la energía se transmite por el flujo de aire, lo que establece un equilibrio entre la temperatura ambiente y la de la muestra. Esto no es así en el caso del analizador de humedad. La temperatura de la muestra depende originalmente de las propiedades específicas de absorción de la muestra (las muestras de color oscuro absorben más calor), lo que puede cambiar durante el proceso de medición. También

puede haber diferencias entre la temperatura de la superficie de la muestra y la de su interior. La salida del calor no depende entonces de la temperatura real de la muestra, sino que se regula mediante un sensor de temperatura situado debajo del módulo de calentamiento halógeno.

Por las razones anteriormente descritas, la temperatura de la muestra será ligeramente distinta de la mostrada por el equipo. Si realiza con regularidad pruebas y ajustes de la unidad de secado, garantizará una salida de calor uniforme y reproducible durante toda la vida útil de su equipo.

Advertencia:

- METTLER TOLEDO ofrece un servicio de ajuste, póngase en contacto con su representante de METTLER TOLEDO.
- Le recomendamos que ajuste el equipo única y exclusivamente en condiciones de funcionamiento.
- Le recomendamos que ajuste el módulo de calentamiento con el kit de ajuste de temperatura tras la limpieza del sensor de temperatura o el cristal protector; **consulte** Accesorios y piezas de repuesto (Página 111). Para el proceso de prueba o ajuste de la unidad de secado (balanza / módulo de calentamiento), **consulte** Realizar prueba / ajustar (Página 57).

15.1.3 Preparación óptima de las muestras

La preparación de la muestra es decisiva para la velocidad del proceso de medición y la calidad de los resultados.

Advertencia:

Reglas básicas para la preparación de muestras:

La cantidad de muestra que seleccione tiene que ser lo más pequeña posible y tan grande como sea necesaria.

Las cantidades excesivas de muestra necesitan un mayor tiempo de secado y prolongan, con ello, el proceso. Si la cantidad es demasiado pequeña, los resultados de la medición podrían no ser representativos de la proporción real de humedad. Tenga siempre en cuenta lo siguiente: cuanto mayor sea la heterogeneidad de la muestra, mayor será la cantidad necesaria para obtener un resultado reproducible.

Distribuya la muestra de forma uniforme en el plato de muestras.

Así aumenta el tamaño de la superficie de la muestra y facilita la absorción de calor. La base del plato ha de estar cubierta de forma uniforme.

Con muestras líquidas, con grasas, de fusión o reflectantes, utilice el filtro de fibra de vidrio disponible de forma opcional; **consulte** Accesorios y piezas de repuesto (Página 111). Esto también se aplica a aquellas muestras sobre las que se forma una película debido al calor. El filtro de fibra de vidrio garantiza una distribución uniforme y rápida del calor e impide la formación de películas sobre la superficie de la muestra.

15.1.4 Información adicional sobre la determinación de la humedad

Encontrará más información sobre la determinación de la humedad, la importancia de los parámetros y la preparación de las muestras en el folleto de aplicación suministrado «Guía de análisis de la humedad»; **consulte** Accesorios y piezas de repuesto (Página 111).

Puede descargar consejos útiles, así como métodos de ejemplo (comparación entre los resultados del analizador de humedad halógeno y los del método del horno de secado) en:

- ▶ www.mt.com/moisture
- ▶ www.mt.com/moisture-methods
- ▶ www.moisture-guide.com

Si necesita información sobre aplicaciones específicas, póngase en contacto con el servicio de atención al cliente de METTLER TOLEDO.

Atención

El usuario debe optimizar y validar las aplicaciones de determinación de la proporción de humedad conforme a las normativas locales. Los datos específicos de las aplicaciones proporcionados por METTLER TOLEDO tienen únicamente una finalidad orientativa.

15.2 Configuración recomendada de la impresora

Inglés, alemán, francés, español, italiano, polaco, checo y húngaro

Impresora			
Modelo	Juego de caracteres	Velocidad automática de transmisión	Función de balance
RS-P25	IBM / DOS	Desactivado	Desactivar
RS-P42	IBM / DOS ¹⁾	—	—

Equipo / Impresora				
Modo	Velocidad de transmisión	Bit / paridad	Bits de parada	Protocolo de inicio de sesión
RS-P25	9600	8/NO	1	Xon/Xoff
RS-P42	1200	8/NO	1	Xon/Xoff

Portugués de Brasil

Impresora			
Modelo	Juego de caracteres	Velocidad automática de transmisión	Función de balance
RS-P25	IBM / DOS	Desactivado	Desactivar
RS-P42	— ²⁾	—	—

Equipo / Impresora				
Modelo	Velocidad de transmisión	Bit / paridad	Bits de parada	Protocolo de inicio de sesión
RS-P25	9600	8/NO	1	Xon/Xoff
RS-P42	— ²⁾	— ²⁾	— ²⁾	— ²⁾

¹⁾ Configuración de la impresora no disponible.

²⁾ Fuente necesaria para este idioma no disponible.

15.3 Instalación del controlador de dispositivo USB

Para transmitir los comandos de MT-SICS a través de la interfaz del dispositivo USB, es preciso instalar un controlador en el PC conectado. Encontrará el instalador de controlador USB, que podrá descargar, en el sitio web de METTLER TOLEDO:

► www.mettler-toledo-support.com

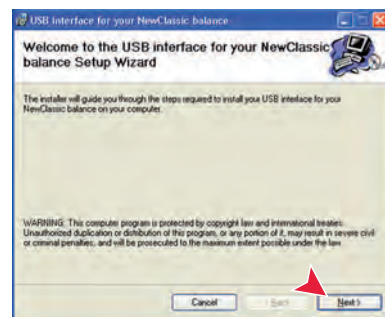
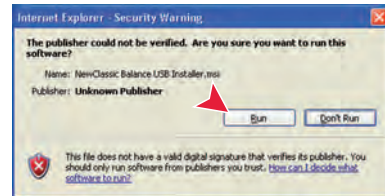
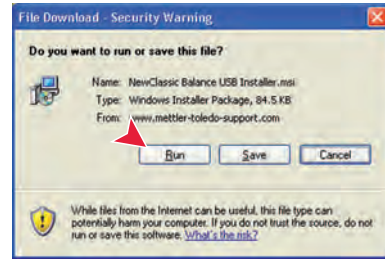
Requisitos

- PC con sistema operativo Microsoft Windows® (Windows de 32 y 64 bits: Windows 2000, Windows XP, Windows Vista, Windows 7).
- Conexión a internet y navegador web (p. ej., MS Internet Explorer).
- Cable de conexión USB del PC al equipo.

Instalación del controlador USB

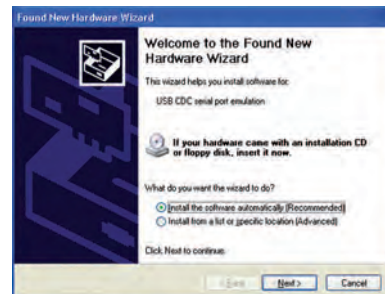
Navegación: www.mettler-toledo-support.com > **login** (inicio de sesión) > **Customer Support** (Asistencia al cliente) > **Analizadores de humedad HS153/HX204**

- 1 Haga clic en Controlador USB.
- 2 Haga clic en USBDriverInstaller.exe.
- 3 Haga clic en [Ejecutar] para instalarlo (recomendado) o en [Guardar] para descargarlo.
- 4 Haga clic en [Ejecutar].
- 5 Haga clic en [Siguiente] y siga las instrucciones del instalador.



Instalación del equipo

- 1 Apague el analizador de humedad.
- 2 Conecte el analizador de humedad al puerto USB de preferencia del PC.
- 3 Encienda el analizador de humedad.
- 4 Siga las instrucciones del asistente e instale el software automáticamente (recomendado).



Advertencia

El asistente vuelve a aparecer para cada puerto USB en su PC o si está conectado otro analizador de humedad.

Atención

No haga clic en [Cancelar] para el puerto USB conectado, pues el proceso de instalación podría no completarse.

15.4 Third Party License/Notice

This section contains Third Party Software Notices and/or Additional Terms and Conditions for licensed third party software components included within SOFTWARE PRODUCT.

This SOFTWARE PRODUCT is based in part on the work of:

- **Qwt project**
For user's guide **see** <http://qwt.sf.net>
For LGPL license V2.1 **see** <http://www.gnu.org/licenses/old-licenses/lgpl-2.1.html>
- **KompexSQLite**
For LGPL license V3 **see** <http://www.gnu.org/licenses/lgpl.txt>
- **Qt library 4.8**
For LGPL license V2.1 **see** <http://qt-project.org/doc/qt-4.7/lgpl.html>
For GPL license V3 **see** <http://qt-project.org/doc/qt-4.7/gpl.html>
- **decNumber**
For ICU license V3.68 **see** <http://source.icu-project.org/repos/icu/icu/trunk/license.html>
- **Simpleini**
For MIT license **see** <http://www.opensource.org/licenses/mit-license.php>

16 Índice

A

Accesorios	111
Accesos directos	18, 19, 24, 88
Definir	88
Editar	88
Eliminar	88
Actualización	56
Actualización del firmware	55
Actualización del software	55
Administración de datos	52
Administración del sistema	52
Ajustar	18
Ajuste	31
Advertencias	115
Balanza	57
Configuración	44
FACT	57
Impresiones	61
Módulo de calentamiento	57
Pantalla táctil	40
Peso	58
Peso externo	58
Peso interno	58
Ajuste de pantalla táctil	40
Ajuste de peso	
Configuración	46
Anexo	115
Ángulo de lectura	30
Antirrobo	12, 30
Asterisco	75
ATRO	80
Ayuda para el pesaje	78, 87

B

Batería	102
Borrar	
consulte Eliminar	67
Brillo	36, 40

C

Cámara de muestras	12, 16
Cámara de muestras automática	81
Características técnicas	105
Color	36, 40
Comentarios a la medición	87
Conectividad	13, 15
Conexión a la fuente de alimentación	12
Conexión del equipo	27
Configuración	18
Ajuste	44
Ajuste de peso	46
Exportar e importar	52
Fecha	22, 30
Hora	22, 30
Pantalla	36

Prueba de peso	45
Prueba de temperatura	45
Sistema	38
Configuración de host	38
Configuración de la pantalla	36, 40, 40
Configuración de la unidad de secado	28
Configuración de periféricos	38
Configuración del sistema	38
Configuración general	18
Configuración predeterminada	39
Contraseña	37, 50
Controlador USB	
Instalación	117
Copia de seguridad	53
Copiar	
Método	67
Corta-aíres	12
Criterio de desconexión	72, 84, 94
Cuenta	
Directivas	51
Usuario	50
Cuenta de inicio	51

D

Datos	106
de fecha	
Configuración	38
de hora	
Configuración	38
de host	
Configuración	38
de impresora	
Configuración	38
de medición	
Prueba	84
de periféricos	
Configuración	38
de prueba	
Hora	84
Método	84
Definir	
Acceso directo	88
Método	67
Derechos de acceso	48, 50
Desembalaje	26
Detención del secado	87, 93
Diario	90
Dimensiones	108
Dimensiones del terminal	109
Dispositivo USB	15

E

Eco	82
Editar	
Acceso directo	88
Método	67
Elementos básicos	19

Eliminación de residuos	100	Iniciar medición	18
Eliminar		Inicio de sesión	51
Acceso directo	88	Instalación	26
Método	67	Interfaz	106
Emplazamiento	26	Interrupción	21
En reposo	16, 82	Interrupción ON / OFF	16
Equipo estándar	26	Intervalo fuera de la zona de regulación del cero	101
Exportar		Introducción	7
Configuración y métodos	52	Introducción de	
Resultado	94, 106	Texto y números	20
		Valores numéricos	21
F		Introducción de comentarios	87
FACT	31, 57, 102		
Falta de carga	101	L	
Fecha	22, 30, 38	LabX Direct	39
Filtro	90	Lámpara halógena	12
Filtro de polvo	12, 99	Lápiz de memoria	15, 52
Formato CSV	94, 106	Lápiz de memoria USB	
Fuente de alimentación	13, 106	consulte lápiz de memoria	52
Fusible	100, 106	ria	
Fusible de red	12, 100	Límites	79
		Límites de control	79
G		Limpieza	96
Gráfico	90	Listas	23
Grupos	48		
		M	
H		Manejo de resultados y valores	79
Historial	65	Manejo del flujo de trabajo	81
Hora	22, 30, 38	Manipulador de plato de muestras	12
Host USB	15	Mantenimiento	
		Filtro de polvo	99
I		Fusible de red	100
Icono de estado	102	Limpieza	96
Identificaciones	42	Módulo de calentamiento	96
Idioma de pantalla	36, 40	Medición	18
Idioma de teclado	36	Primera	32
Idiomas	36, 40	Mensajes de error	101
Impresión	43	Mensajes de estado	19, 101
Importar		Método	
Configuración y métodos	52	Copiar	67
Impresión		Definición	66
De resumen	93	Editar	18, 67
Estándar	93	Eliminar	67
Idioma	43	Exportar e importar	52
Resultados intermedios	43	Nombre	24, 83, 83
Impresora		Nuevo	18, 67
Configuración	117	Propiedades	83
Inclinación		Renombrar	83
Sensor	12, 30, 102	Mirilla de inspección	12
Información general sobre seguridad	8	Modo de inicio	81
Información sobre seguridad		Modo de pantalla	75
General	8	Módulo de calentamiento	12, 12, 96
Ropa de protección	9	Mostrar resultados	18
Seguridad del personal	9	MT-SICS	38
Símbolos de advertencia	8		
Texto de advertencia	8		
Uso previsto	8		

N		
Nivel		
Burbuja		12
Nivelación		29
Nuevo método		67
Números		20

P		
Panel de gráficos		24
Panel de identificación		24
Panel de parámetros		24
Panel de valores		24
Pantalla de inicio		16, 18
Pantalla de trabajo		24
Pantalla táctil		16
Pata de nivelación		12
Peso		
Ajuste externo		58
Ajuste interno		58
Prueba externa		62
Prueba interna		62
Peso de inicio		78, 87
Piezas de repuesto		111
Pre calentamiento		81
Preparación de las muestras		116
Primera medición		32
Principio de medición		115
Programa de secado		
Estándar		68
Rápido		69
Suave		70
Propiedades generales de método		83
Prueba de peso		
Configuración		45
Puesta en marcha		26

R		
Ranura Kensington		12, 30
Realizar prueba		18
Balanza		62
Medición		94
Método		84, 94
Módulo de calentamiento		62
Peso externo		62
Peso interno		62
Temperatura		63
regional		
Configuración		38
Reiniciar		54
Resolución		80
Resolución de problemas		101
Restauración		53
Resultado		
Exportar		94, 106
Resultados		18, 90, 90
Resultados provisionales		43
Ropa de protección		9

RS232C		14, 15
--------	--	--------

S		
Secado		
Dimensiones de la unidad		108
Pasos		72
Temperatura		69, 70, 70
Unidad		12, 28, 105, 106
Secado estándar		68
Secado rápido		69
Secado suave		70
Seguridad del personal		9
Selección del emplazamiento		26
Símbolos de advertencia		8
Sistema		13, 15
Sobrecarga		101
SOC		72
Sonido		36
Soporte del plato de muestras		12
Soporte para el terminal		29
Suministro estándar		26
Sustituir		
Filtro de polvo		99
Fusible de red		100

T		
Tablas		23
Tarjeta de memoria		15
Tarjeta SD		15
Teclado		
texto y números		20
valores numéricos		21
Teclas del terminal		16
Temperatura		
Configuración de ajuste		46
Configuración de prueba		45
Criterio de desconexión		72
En reposo		82
Kit de ajuste		12
Realizar prueba		63
Sensor		12
Terminal		30, 96
Termogravimetría		115
Texto		20
Texto de advertencia		8
Tiempo de desconexión		82
Tiempo de rampa		71

U		
USB		14
Uso previsto		8
Usuario		
Accesos directos		18, 88
Administración		48
Cuenta		50
Grupos		48

Interfaz	17
Pantalla de inicio	18
Perfil; consulte Administración de usuarios	48

V

Valores calculados	75
Valores numéricos	21
Ventilador	12, 99, 99
Vista de gráficos	25, 25, 90

GWP® – Good Weighing Practice™

La directriz mundial de pesaje GWP® reduce los riesgos asociados a sus procesos de pesaje y le ayuda a

- seleccionar la balanza adecuada
- reducir costes optimizando los procedimientos de control
- estar en cumplimiento de con los requisitos regulatorios más comunes

► www.mt.com/GWP

www.mt.com/hxhs

Para más información

Mettler-Toledo AG, Laboratory & Weighing Technologies

CH-8606 Greifensee, Switzerland

Tel. +41 (0)44 944 22 11

Fax +41 (0)44 944 30 60

www.mt.com

Reservadas las modificaciones técnicas.

© Mettler-Toledo AG 12/2012

30019567A es

