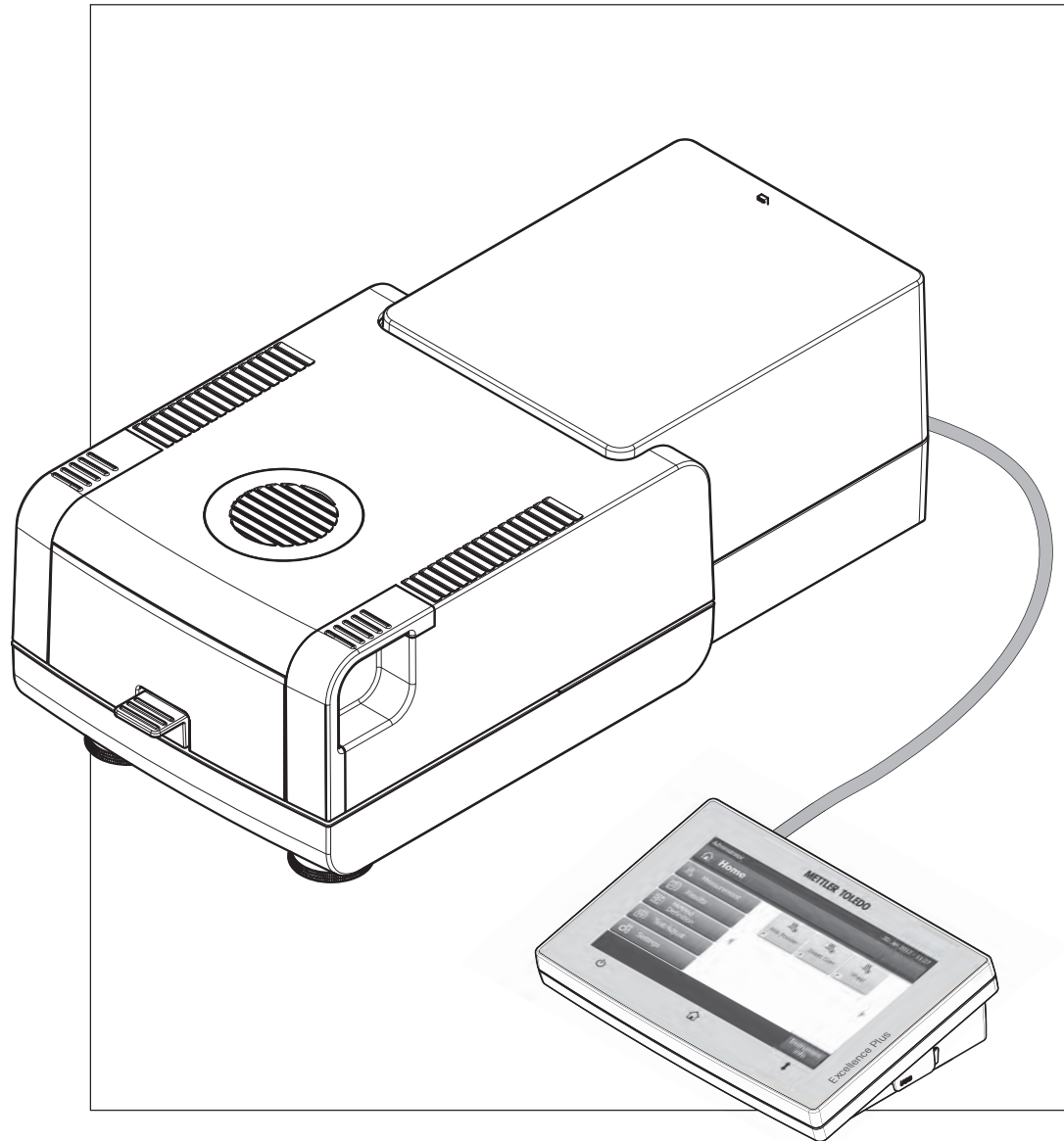


Analyzátor vlhkosti

Excellence Plus HX204



2014 811 0001

METTLER TOLEDO

Obsah

1	Úvod	7
	1.1	Konvence a symboly použité v tomto návodu k použití 7
2	Bezpečnostní informace	8
	2.1	Definice signálů varování a symbolů 8
	2.2	Bezpečnostní pokyny týkající se konkrétního produktu 8
3	Konstrukce a funkce	12
	3.1	Přehled 12
	3.1.1	Sušicí jednotka 12
	3.1.2	Terminál 13
	3.1.3	Tlačítka na terminálu 15
	3.2	Uživatelské rozhraní 16
	3.2.1	Uživatelská obrazovka "Domů" 17
	3.2.2	Základní prvky na dotykové obrazovce 18
	3.2.3	Ikony a tlačítka 18
	3.2.3.1	Ikony stavových zpráv 18
	3.2.3.2	Ikony řádku záhlaví 18
	3.2.3.3	Tlačítka řádku akcí 18
	3.2.4	Vstupní dialogy 19
	3.2.4.1	Zadávání textu a čísel 19
	3.2.4.2	Zadávání číselných hodnot 20
	3.2.4.3	Změna data a času 21
	3.2.5	Seznamy a tabulky 22
	3.2.6	Pracovní obrazovka 23
	3.2.7	Grafické zobrazení 24
4	Instalace a uvedení do provozu	25
	4.1	Obsah dodávky 25
	4.2	Umístění 25
	4.3	Otvírání a zavírání komory na vzorky 26
	4.4	Připojení přístroje 26
	4.5	Nastavení sušicí jednotky 27
	4.6	Vyrovnaní sušicí jednotky 28
	4.7	Pojistka proti odcizení 29
	4.8	Nastavení úhlu pro odečítání terminálu 29
	4.9	Nastavení data a času 29
	4.10	Justování 30
5	Moje první měření	31
6	Nastavení	34
	6.1	Preference uživatele 35
	6.1.1	Jazyky 35
	6.1.2	Obrazovka 35
	6.1.3	Zvuk 35
	6.1.4	Heslo 36
	6.2	Nastavení systému 37
	6.2.1	Regionální nastavení 37

6.2.2	Periferní zařízení	37
6.2.3	Výchozí nastavení	38
6.2.3.1	Výchozí jazyky	39
6.2.3.2	Výchozí nastavení obrazovky	39
6.2.4	Úprava dotykové obrazovky	39
6.3	Nastavení aplikací	41
6.3.1	Správa identifikací	41
6.3.2	Správa tisku a výstupů	41
6.4	Řízení jakosti	43
6.4.1	Nastavení testů / justování	43
6.4.1.1	Vybavení	43
6.4.1.2	Nastavení testování	44
6.4.1.3	Nastavení justování	45
6.4.1.4	Nastavení tisku a výstupů	45
6.4.1.5	FACT (plně automatické justování)	46
6.5	Správa uživatelů	47
6.5.1	Skupiny	47
6.5.2	Uživatelé	49
6.5.3	Zásady používání účtů	50
6.6	Správa systému a dat	51
6.6.1	Export / Import	51
6.6.2	Záloha / Obnova	52
6.6.3	Reset	53
6.6.4	Aktualizace	53
7	Test/Justování	55
7.1	Justování	55
7.1.1	Justování váhy - interní	56
7.1.2	Justování váhy - externí	56
7.1.3	Justování teploty	56
7.1.4	Příklady výtisků justování	59
7.2	Testy	60
7.2.1	Testování váhy - interní	60
7.2.2	Testování váhy - externí	60
7.2.3	Testování teploty	61
7.2.4	Příklady výtisků testů	62
7.3	Historie	63
8	Definice metody	64
8.1	Hlavní parametry měření	66
8.1.1	Nastavení programu sušení	66
8.1.1.1	Nastavení standardního sušení	66
8.1.1.2	Nastavení rychlého sušení	67
8.1.1.3	Nastavení mírného sušení	68
8.1.1.4	Nastavení krokového sušení	69
8.1.1.5	Nastavení kritéria pro vypnutí (SOC)	70
8.1.2	Nastavení režimu zobrazení	72
8.1.3	Nastavení počáteční hmotnosti	74
8.2	Manipulace s výsledky a hodnotami	75
8.2.1	Kontrolní limity	75

	8.2.2	Rozlišení	76
	8.3	Typ pracovního postupu	77
	8.3.1	Režim spuštění	77
	8.3.2	Přehřívání	77
	8.4	Obecné vlastnosti metody	79
	8.4.1	Název metody	79
	8.5	Testování metody	80
9	Měření		81
	9.1	Provedení měření	81
	9.2	Práce s pomůckou pro navažování	83
	9.3	Použití zkrácených příkazů	83
10	Výsledky		85
	10.1	Grafická hodnocení výsledků měření	85
	10.2	Informace na výtiscích	87
	10.3	Export výsledků	89
11	Údržba		91
	11.1	Čištění	91
	11.1.1	Komora na vzorky	92
	11.1.2	Topný modul	92
	11.1.3	Mřížka ventilátoru	94
	11.2	Prachový filtr	94
	11.3	Výměna pojistky elektrického vedení	95
	11.4	Likvidace	95
12	Odstraňování poruch		96
	12.1	Chybové zprávy	96
	12.2	Stavové zprávy	96
	12.3	Co dělat, když...	98
13	Technické údaje		100
	13.1	Obecné technické údaje	100
	13.1.1	Vysvětlivka k pravidelným kontrolám podle Směrnice EU 2001/95/ES	102
	13.2	Rozměry	103
	13.3	Specifikace rozhraní	104
	13.3.1	RS232C	104
	13.3.2	USB Host	105
	13.3.3	Zařízení USB	105
14	Příslušenství a náhradní díly		106
15	Dodatek		110
	15.1	Jak docílit co nejlepších výsledků	110
	15.1.1	Princip měření halogenového analyzátoru vlhkosti	110
	15.1.2	Poznámky k justování váhy a topného modulu	110
	15.1.3	Optimální příprava vzorku	111
	15.1.4	Další informace o stanovení vlhkosti	111
	15.2	Doporučené nastavení tiskárny	111

	15.3	Instalace ovladače zařízení USB	112
	15.4	Third Party License/Notice	113
16	Rejstřík		115

1 Úvod

Děkujeme vám, že jste si zakoupili halogenový analyzátor vlhkosti od společnosti METTLER TOLEDO

Váš analyzátor vlhkosti je rychlý a spolehlivý. Nabízí vysokou úroveň pohodlí pro obsluhu a užitečné funkce, které usnadňují stanovení obsahu vlhkosti vašich vzorků.

Za vašim přístrojem stojí METTLER TOLEDO, přední výrobce nejen vah pro laboratoř a výrobu, ale také analytických měřicích přístrojů. Síť zákaznických služeb pokrývající celý svět s dobře vyškolenými pracovníky je vždy k vašim službám, ať si vybíráte příslušenství nebo požadujete návod na konkrétní aplikaci, abyste zajistili optimální využití vašeho přístroje.

Halogenový analyzátor vlhkosti se používá ke stanovení obsahu vlhkosti téměř jakékoli látky. Přístroj pracuje na termogravimetrickém principu. Na začátku měření analyzátor vlhkosti stanoví hmotnost vzorku, který je pak rychle zahříván vestavěným halogenovým topným modulem a vlhkost se odpařuje. Během sušení přístroj neustále měří hmotnost vzorku a zobrazuje snižování vlhkosti. Po skončení sušení se jako konečný výsledek zobrazí obsah vlhkosti nebo sušiny ve vzorku.

V praxi má rozhodující důležitost rychlost ohřevu a dokonce ohřevu povrchu vzorku. Oproti konvenčnímu infračervenému ohřevu nebo například metodě sušící pece potřebuje halogenový topný modul přístroje kratší dobu k dosažení maximální výhřevnosti. Také umožňuje používat vysoké teploty, což je další faktor při zkracování doby sušení. Rovnoměrný ohřev materiálu vzorku zajišťuje dobrou opakovatelnost výsledků sušení a umožňuje použít menší množství vzorku.

Analyzátor vlhkosti vyhovuje všem běžným normám a směrnicím. Podporuje ustanovení, pracovní techniky a záznamy výsledků, jak jsou požadovány všemi systémy zajištění kvality, např. správnou laboratorní praxí (GLP), správnou výrobní praxí (GMP). Přístroj má ES prohlášení o shodě a společnost METTLER TOLEDO je jako výrobce certifikována podle ISO 9001 a ISO 14001. Tím máte zajištěno, že je vaše investice dlouhodobě chráněna vysokou kvalitou výrobku a kompletním systémem služeb (opravy, údržba, servis, seřizovací služba).

Vyhledání dalších informací

► www.mt.com/hxhs

Verze softwaru

Tento návod k použití je založen na základním nainstalovaném firmwaru (softwaru) verze V1.20.

1.1 Konvence a symboly použité v tomto návodu k použití

Označení tlačítek je uváděno symbolem nebo textem v hranatých závorkách (např. [**Uložit**])

Tyto symboly označují pokyn:

- nutné předpoklady
- 1 kroky
- 2 ...
- ⇒ výsledky

2 Bezpečnostní informace

2.1 Definice signálů varování a symbolů

Bezpečnostní poznámky jsou označeny signálními slovy a varovnými symboly. Poznámky ukazují na bezpečnostní problémy a varování. Nerespektování bezpečnostních poznámek může vést ke zranění osob, poškození přístroje, nesprávné funkci a chybným výsledkům.

Signální slova

VAROVÁNÍ	Označuje nebezpečnou situaci se středním rizikem – pokud se jí nevyhnete, může vést k vážným zraněním.
UPOZORNĚNÍ	Označuje nebezpečnou situaci s nízkým rizikem – pokud se jí nevyhnete, může vést k poškození zařízení nebo majetku, ke ztrátě dat nebo k lehkým až středně těžkým zraněním.
Pozor	(žádný symbol) Označuje důležité informace o produktu.
Poznámka	(žádný symbol) Označuje užitečné informace o produktu.

Varovné symboly



Obecné nebezpečí



Úraz elektrickým proudem



Horký povrch



Hořlavá nebo výbušná látka



Toxická látka



Kyselina / koroze

2.2 Bezpečnostní pokyny týkající se konkrétního produktu

Obecné bezpečnostní informace

Přístroj představuje špičkovou technologii a vyhovuje všem uznávaným bezpečnostním pravidlům. Nicméně za nepřírodních okolností může určité nebezpečí vzniknout. Neotvírejte skříň přístroje. Neobsahuje žádné součásti, jejichž údržbu, opravu nebo výměnu by mohl provádět sám uživatel. Pokud budete mít s přístrojem problémy, obraťte se na autorizovaného prodejce nebo servisního zástupce společnosti METTLER TOLEDO.

Přístroj vždy používejte pouze tak, jak je uvedeno v pokynech obsažených v tomto návodu. Bezpodmínečně dodržujte pokyny pro uvedení svého nového přístroje do provozu.

Pokud by přístroj nebyl používán podle tohoto návodu k použití, mohlo by dojít k jeho poškození a společnost METTLER TOLEDO neponese žádnou odpovědnost.

Určené použití

Analyzátor vlhkosti se používá ke stanovení vlhkosti ve vzorcích. Používejte jej výhradně k tomuto účelu. Jakýkoli jiný druh použití nebo provozování, který nespadá do omezení technických specifikací, je považován bez písemného souhlasu společnosti Mettler-Toledo AG za odporující zamýšlenému použití.

Aplikace pro stanovení vlhkosti musí být optimalizovány a ověřovány uživatelem podle místních předpisů. Údaje poskytované společností METTLER TOLEDO týkající se konkrétní aplikace jsou určeny pouze jako vodítko.



Váha se nesmí používat ve výbušném prostředí obsahujícím plyny, páru, mlhu, prach nebo hořlavý prach (nebezpečná prostředí).

Bezpečnost personálu

Analyzátor vlhkosti mohou obsluhovat pouze školené osoby, které jsou seznámeny s vlastnostmi použitých vzorků a s ovládáním přístroje.

Abyste mohli přístroj používat, musíte si přečíst a pochopit návod k použití. Uchovejte si návod k použití pro k pozdějšímu nahlédnutí.

Neprovádějte žádné úpravy nebo konstrukční změny na přístroji a používejte pouze originální náhradní díly a volitelné vybavení společnosti METTLER TOLEDO.

Ochranný oděv

Při práci s přístrojem se doporučuje v laboratoři nosit ochranný oděv.



Měl by se používat laboratorní plášť.



Měla by se používat vhodná ochrana zraku jako jsou ochranné brýle.



Při manipulaci s chemikáliemi nebo nebezpečnými látkami používejte vhodné rukavice a před jejich použitím zkontrolujte, zda nejsou poškozené.

Bezpečnostní pokyny



VAROVÁNÍ

Riziko úrazu elektrickým proudem

Zařízení je napájeno 3žilovým napájecím kabelem s vodičem pro uzemnění zařízení. Lze používat jen prodlužovací kabely, které odpovídají tomuto standardu a mají vodič pro uzemnění zařízení. Záměrné odpojování vodiče pro uzemnění zařízení je zakázáno.



UPOZORNĚNÍ

Halogenový analyzátor vlhkosti pracuje s vysokými teplotami!

- a) Zajistěte okolo přístroje dostatek volného prostoru, aby nedocházelo k akumulaci tepla a k přehřívání (cca 1 m volného prostoru nad topným modulem).
- b) Větrací otvor nad vzorkem se nesmí nikdy zakrývat, ucpávat, přelepovat páskou nebo jinak upravovat.
- c) Nepokládejte žádné hořlavé materiály na či pod přístroj nebo vedle přístroje, protože prostor okolo topného modulu může být horký.
- d) Při vyjímání vzorku buďte opatrní. Samotný vzorek, komora na vzorky, clona proti proudění vzduchu a použité nádoby na vzorky mohou být ještě velmi horké.
- e) Při provozu byste nikdy neměli otvírat samotný topný modul, protože prstencový topný reflektor nebo jeho ochranné sklo může dosahovat 400 °C! Pokud musíte otevřít topný modul, např. kvůli údržbě, odpojte přístroj ze sítě a počkejte, až topný modul zcela vychladne.
- f) V topném modulu se nesmí provádět žádné úpravy. Nebezpečné je zejména ohýbat jakékoli komponenty nebo je demontovat či provádět jakékoli jiné změny.

Některé vzorky vyžadují zvláštní péči!

U některých typů vzorků existuje možné nebezpečí pro personál nebo poškození majetku. Upozorňujeme, že za škody způsobené použitím jiných typů vzorků je vždy odpovědný uživatel!



UPOZORNĚNÍ

Požár nebo výbuch

- Hořlavé nebo výbušné látky
 - Látky obsahující rozpouštědla
 - Látky, z nichž se při zahřátí uvolňují hořlavé nebo výbušné plyny či páry
- a) V případě pochybností proveďte pečlivou analýzu rizik.
 - b) Pracujte při teplotě sušení, která je dostatečně nízká, aby nedošlo k tvoření plamenů nebo k výbuchu.
 - c) Používejte ochranné brýle.
 - d) Pracujte s malým množstvím vzorku.
 - e) **Nikdy nenechávejte přístroj bez dozoru!**



VAROVÁNÍ

Látky, které obsahují jed nebo žiravinu

Toxické plyny uvolňované během sušení mohou způsobit podráždění (očí, kůže, dýchacích cest), nemoc nebo smrt.

- Takové látky se smí sušit pouze v odvětrávané skříni.



UPOZORNĚNÍ

Koroze

Látky, z nichž se při zahřátí uvolňují korozivní páry (např. kyseliny).

- Pracujte s malým množstvím vzorků, protože pára může kondenzovat na chladnějších částech skříně a způsobit korozi.

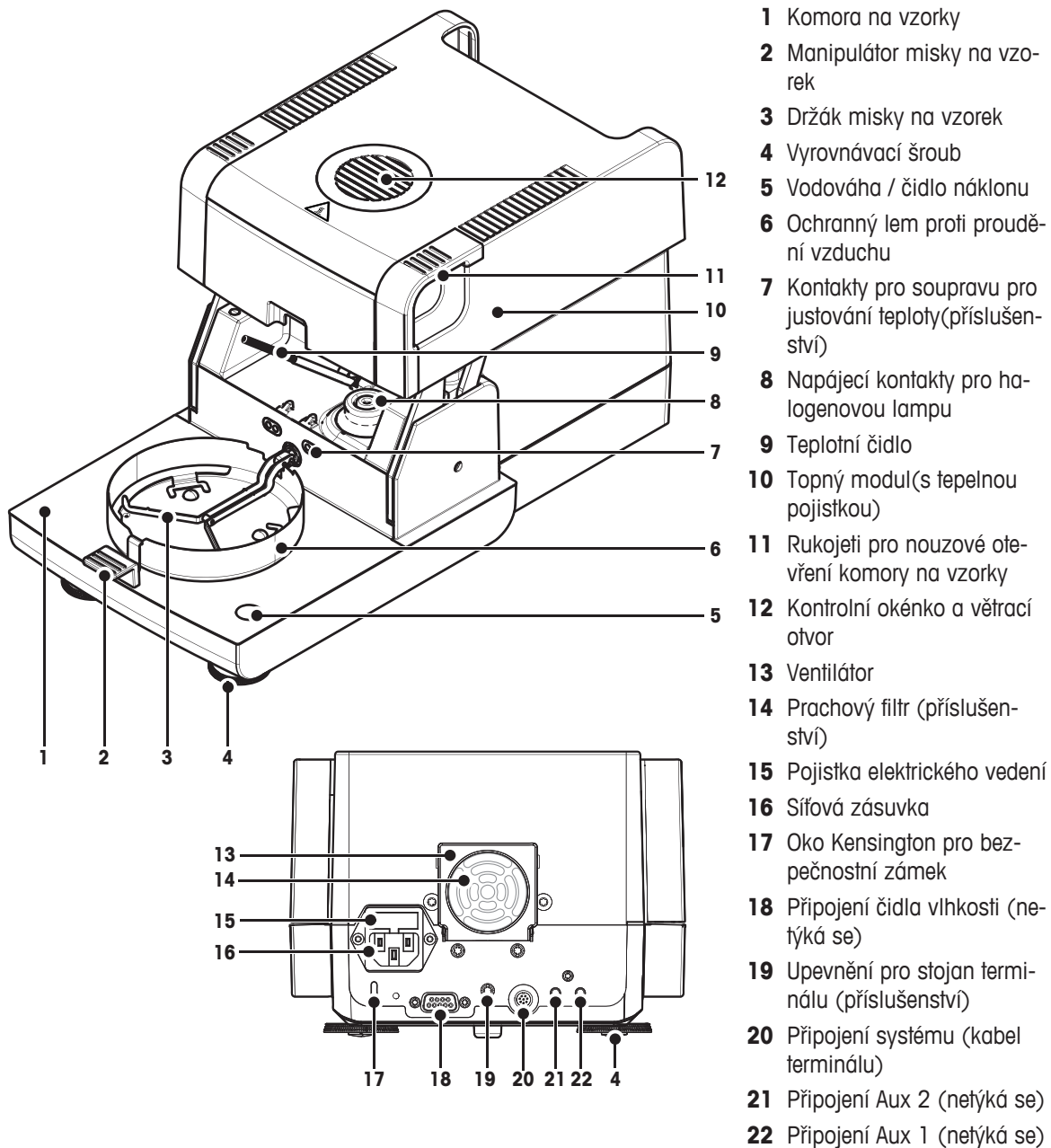
3 Konstrukce a funkce

Abyste mohli pracovat s analyzátelem vlhkosti, musíte se seznámit s konstrukcí přístroje, se sušicí jednotkou, s grafickým uživatelským rozhraním dotykové obrazovky, jakož i s terminálem.

3.1 Přehled

3.1.1 Sušicí jednotka

Popis komponentů a externích konektorů na zadní straně sušicí jednotky (vážicí jednotka s topným modulem).

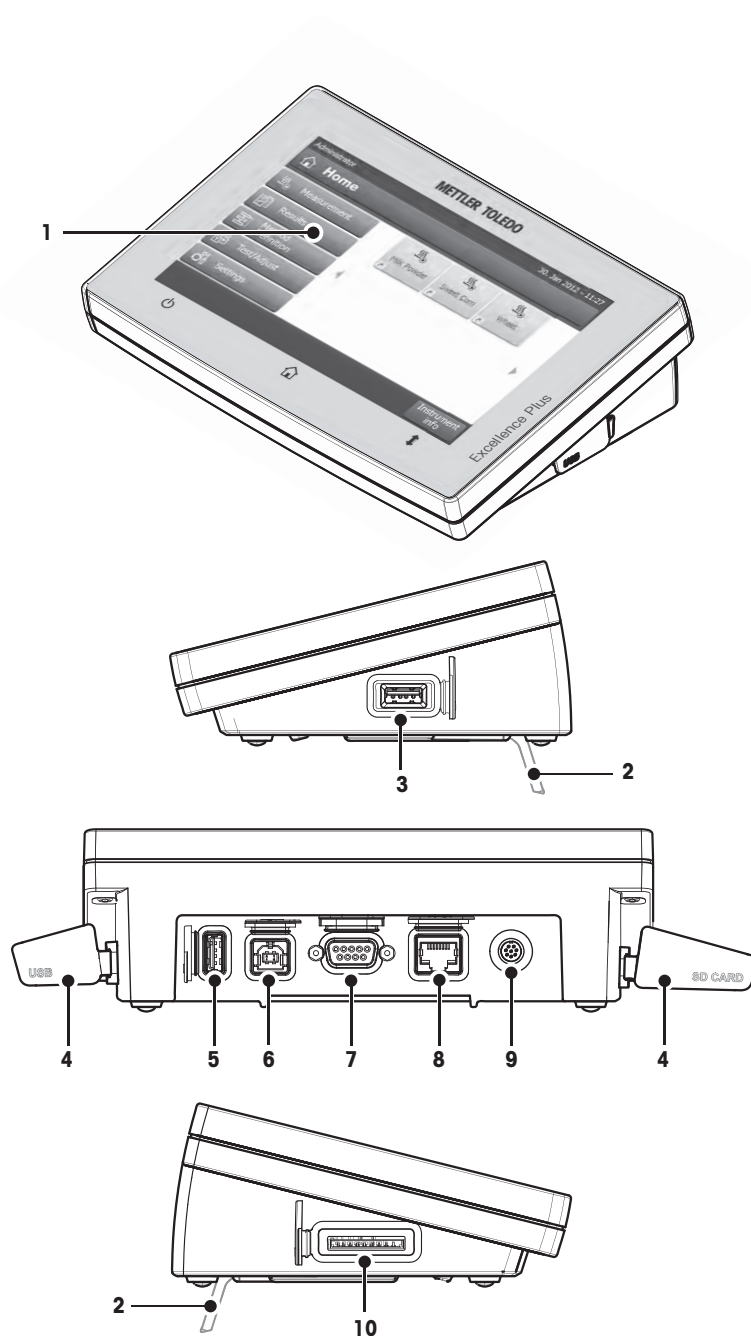


Možnost připojení

Připojení systému	Rozhraní pro komunikaci mezi terminálem a sušicí jednotkou.
Zásuvka napájení	Vstupní zásuvka napájení pro síťový kabel podle země určení. Zásuvka má vestavěnou přihrádku pro pojistku s náhradní pojistkou.

3.1.2 Terminál

Popis přípojek na terminálu (vstupní a výstupní jednotka s rozhraními).

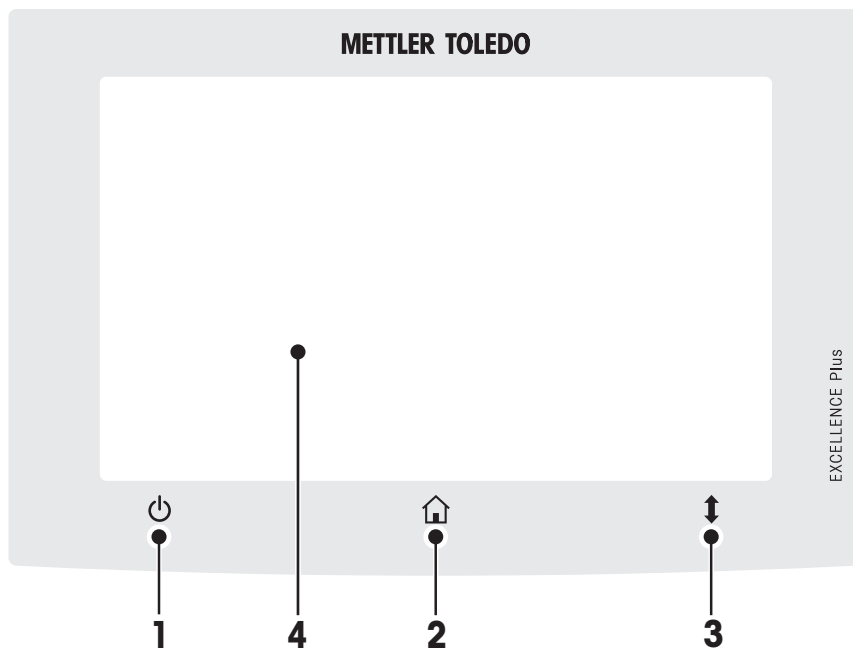





- 1 Barevný displej WVGA (dotyková obrazovka)
- 2 Nožka
- 3 Připojení USB k hlavnímu zařízení
- 4 Kryt
- 5 Připojení USB k hlavnímu zařízení
- 6 Připojení zařízení USB
- 7 Připojení RS232C
- 8 Připojení Ethernet RJ45 (neřítá se)
- 9 Připojení systému (kabel terminálu)
- 10 Slot pro paměťovou kartu SD

Možnost připojení

Připojení systému	Rozhraní pro komunikaci mezi terminálem a sušicí jednotkou.
Připojení RS232C	Rozhraní RS232C pro připojení přístroje k perifernímu zařízení (např. tiskárna nebo počítač s 9kolíkovým konektorem).
Připojení USB k hlavnímu zařízení	Rozhraní USB pro připojení periferního zařízení k přístroji (např. paměťová karta do 32 GB). Zásuvka typu A.
Připojení zařízení USB	Rozhraní USB pro připojení přístroje k perifernímu zařízení pomocí připojení USB Host (např. PC). Zásuvka typu B.
Slot pro paměťovou kartu	<p>Slot pro paměťovou kartu je určen pro paměťové karty Secure Digital. Podporovány jsou typy SD a SDHC do velikosti 32 GB. Můžete jej použít jako externí paměťové zařízení, např. k uložení výsledků měření.</p> <p>Poznámka Typy SDXC nejsou podporovány.</p>

3.1.3 Tlačítka na terminálu



		Název	Vysvětlení
1		Zapnuto/vypnuto	Pro zapnutí a vypnutí přístroje (pohotovostní režim). Poznámka Přístroj neodpojujte od napájení. Odpojte jej jen tehdy, pokud jej nebudete delší dobu používat.
2		Home	Pro návrat z jakékoli úrovně menu nebo z jiného okna do domovské uživatelské obrazovky.
3		Otevřít/zavřít	Pro motorem poháněné otevření nebo zavření komory na vzorky. Pozor Neotvírejte komoru na vzorky ručně. Ručně ji otvírejte pouze v nouzových situacích. Ve všech ostatních případech vždy použijte tlačítko [↕]. Viz Otvírání a zavírání komory na vzorky (Strana 26)
4		Dotyková obrazovka	

3.2 Uživatelské rozhraní

Barevná dotyková obrazovka je monitor WVGA citlivý na dotyk. Dotyková obrazovka nejen zobrazuje informace, ale také umožňuje zadávat příkazy dotykem určitých míst na jejím povrchu: Můžete vybírat informace zobrazené na obrazovce, měnit nastavení terminálu nebo provádět určité operace na přístroji.

Na displeji se objeví pouze prvky, které jsou dostupné pro aktuální dialog.

Tlačítka na dotykové obrazovce

Tlačítka jsou softwarové prvky na dotykové obrazovce (programové klávesy).




UPOZORNĚNÍ

Nedotýkejte se dotykové obrazovky špičatými nebo ostrými předměty!

Dotyková obrazovka by se mohla poškodit.

3.2.1 Uživatelská obrazovka "Domů"

Uživatelská obrazovka **Domů** je hlavní obrazovka, která se zobrazuje po zapnutí nebo přihlášení k přístroji. Všechny obrazovky uživatelského rozhraní jsou přístupné z domovské obrazovky. Na obrazovku **Domů** je možné se vrátit ze všech ostatních obrazovek uživatelského rozhraní stisknutím tlačítka  nebo klepnutím na tlačítko **Domů**.



	Název	Vysvětlení
1	Měření	Spuštění měření Podmínka: Je definována metoda a jsou provedena všechna nezbytná nastavení. Další informace viz Moje první měření (Strana 31) a Měření (Strana 81).
	Výsledky	Zobrazení výsledků Pod touto položkou menu je možné zobrazit, vytisknout nebo exportovat všechny výsledky měření. Další informace viz Výsledky (Strana 85).
	Definice metody	Definování, úprava nebo vymazání metody Pod touto položkou menu je možné definovat všechny akce používané v metodě sušení. Popis položky menu viz Definice metody (Strana 64).
	Testování/just.	Nastavení nebo testování přístroje Pod touto položkou menu lze nastavit nebo testovat vestavěnou váhu nebo topný modul. Popis položky menu viz Test/Justování (Strana 55).
	Nastavení	Definování obecných nastavení Všechna nastavení systému lze definovat, např. nastavení systému, správu uživatelů nebo preference uživatele. Tato nastavení se obvykle provádějí během instalace přístroje. Popis položky menu viz Nastavení (Strana 34).
2		Uživatelské zkrácené příkazy Zkrácené příkazy podle uživatele pro často používané metody. Zkrácené příkazy jsou uloženy v uživatelském profilu. Postup vytváření zkrácených příkazů viz Použití zkrácených příkazů (Strana 83).
3	Informace o přístroji	Zobrazuje obecné informace o přístroji jako typ, sériové číslo, verze softwaru.

3.2.2 Základní prvky na dotykové obrazovce

Grafické uživatelské rozhraní se skládá z následujících základních prvků:

Oblasti obrazovky a jejich prvky



	Název	Vysvětlení
1	Stavový řádek	Stavový řádek obsahuje uživatelské jméno, stavové ikony, jakož i datum a čas. Viz Ikony stavových zpráv (Strana 18).
2	Řádek záhlaví	Řádek záhlaví obsahuje prvky pro orientaci a informaci uživatele, jakož i pro speciální funkce. Viz Ikony řádku záhlaví (Strana 18).
3	Obsahová oblast	Obsahová oblast je hlavní pracovní oblastí menu a aplikací; obsah závisí na aplikaci nebo prováděné akci. Obsahová oblast také zobrazuje grafická znázornění jako křivkový diagram datové sady (např. křivka sušení).
4	Řádek akcí	Řádek akcí obsahuje tlačítka akcí pro spouštění akcí, které jsou požadovány a dostupné v aktuálním dialogu (např. Zpět , ->O/T<- , Tisk , Uložit , Vymazat , OK). Viz Tlačítka řádku akcí (Strana 18).

3.2.3 Ikony a tlačítka

3.2.3.1 Ikony stavových zpráv

Stavové zprávy se zobrazují v podobě malých ikon na stavovém řádku. Nejdůležitější zprávy **viz** Stavové zprávy (Strana 96).

Po klepnutí na symboly se v samostatném okně zobrazí vysvětlení symbolů.

3.2.3.2 Ikony řádku záhlaví

Ikony řádku záhlaví se zobrazují, pouze pokud jsou aktivní. Ikony, které se zobrazují na řádku záhlaví, a jejich funkce jsou uvedeny dole:

	Vysvětlení
	Vytvoří zkrácený příkaz a přidá jej na vaši uživatelskou domovskou obrazovku. Úprava a odstranění stávajícího zkráceného příkazu viz Použití zkrácených příkazů (Strana 83).

3.2.3.3 Tlačítka řádku akcí

Řádek akcí obsahuje tlačítka akcí pro spouštění jakýchkoli akcí, které jsou požadovány a dostupné v aktuálním dialogu (např. **Zpět**, **->O/T<-**, **Tisk**, **Uložit**, **Vymazat**, **OK**). Pro pracovní krok je k dispozici až šest tlačítek akcí. Funkce těchto tlačítek jsou názorné, proto nejsou dále probírány.

3.2.4 Vstupní dialogy

3.2.4.1 Zadávání textu a čísel

Dialog s klávesnicí umožňuje zadávat znaky včetně písmen, číslic a různých zvláštních znaků. Rozložení klávesnice podle země určení je v souladu s vybraným jazykem, viz Regionální nastavení (Strana 37).



	Název	Vysvětlení
1	Vstupní pole	
2	Pole vysvětlení	Je uveden maximální povolený počet znaků.
3	Shift	Malá a velká písmena můžete zadávat přepnutím [⇧]. Klepnutím na příslušné tlačítko na řádce akcí přepnete klávesnici pro zadávání číslic, zvláštních znaků nebo písmen.

– Potvrďte tlačítkem [OK] (Pro ukončení klávesnice klepněte na [Storno]).

	Funkce
⇧	Zámek Shift
⌫	Vymazat poslední znak
←	Kurzor vlevo
→	Kurzor vpravo

Poznámka

Je také možné umístit kurzor přímo do vstupního pole klepnutím na příslušnou pozici.

3.2.4.2 Zadávání číselných hodnot

Dialog s číslicovou klávesnicí umožňuje zadávat číselné hodnoty.



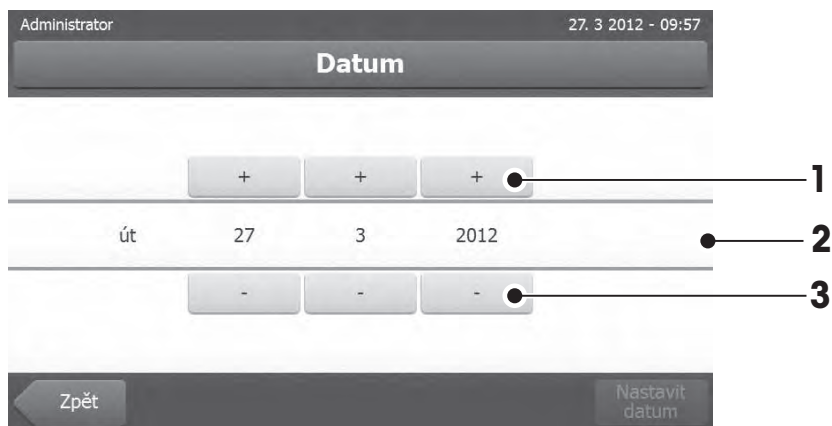
	Název	Vysvětlení
1	Spínač	Pokud se objeví spínač umístěný na levé straně řádku záhlaví; pro zadání hodnoty musí být zapnutý: 0 = VYPNUTO , 1 = ZAPNUTO
2	Vstupní pole	
3	Pole vysvětlení	Je uveden platný rozsah vstupu.

- Potvrďte tlačítkem [**OK**].
Pro ukončení klávesnice klepněte na [**Storno**].

	Funkce
	Vymazat poslední znak
	Kurzor vlevo
	Kurzor vpravo

3.2.4.3 Změna data a času

Tento dialog (výběrový) umožňuje nastavit datum a čas výběrem z integrovaného kalendáře/hodin.



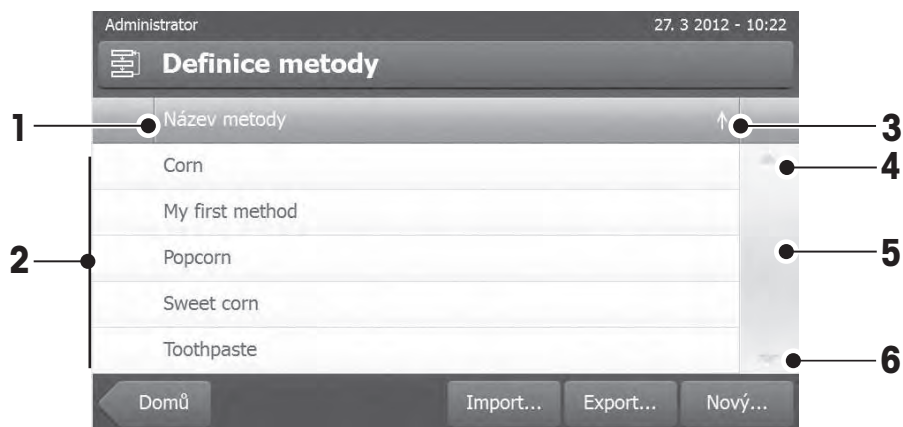
	Název	Vysvětlení
1	Tlačítko výběru	Tlačítko výběru nahoru (řízení vstupu)
2	Pole vysvětlení	Aktuální hodnota
3	Tlačítko výběru	Tlačítko výběru dolů (řízení vstupu)

- Potvrďte tlačítkem [**Nastavit datum**]. (Pro ukončení beze změny klepněte na [**Storno**].)

3.2.5 Seznamy a tabulky

Zobrazení jednoduchého seznamu

Základní prvky jednoduchého seznamu včetně názvu obsahu. Podle potřeby lze obsahovou oblast svisle posunovat a uspořádat v jiném pořadí.

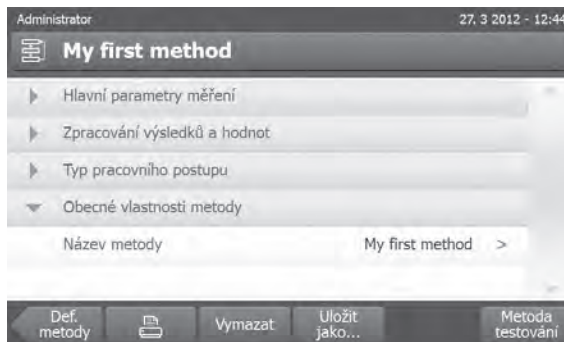


	Název	Vysvětlení
1	Název obsahu	
2	Obsahová oblast	
3	Ikona šipky	[↓] Zobrazuje seznam ve vzestupném pořadí. [↑] Zobrazuje seznam v sestupném pořadí.
4	Posouvací lišta	Posouvání nahoru
5		Posuvník
6		Posouvání dolů

Další typy seznamů:



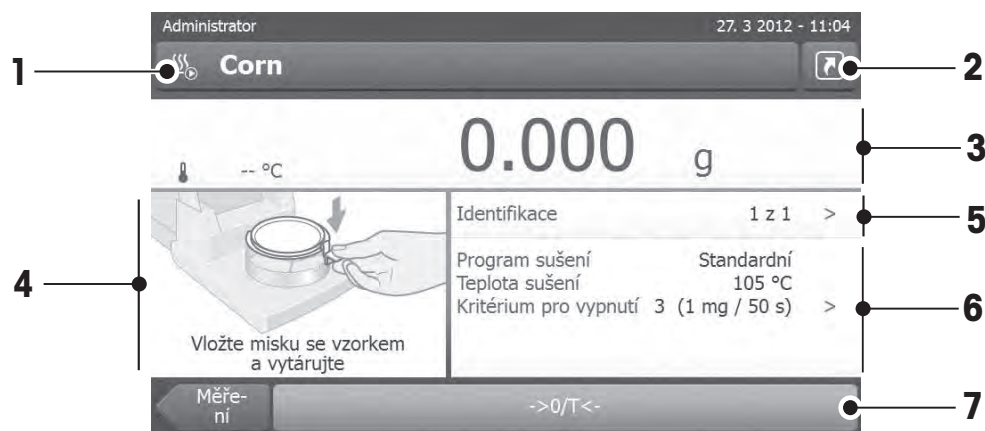
Rozbalovací panely lze otvírat nebo zavírat klepnutím na [>].



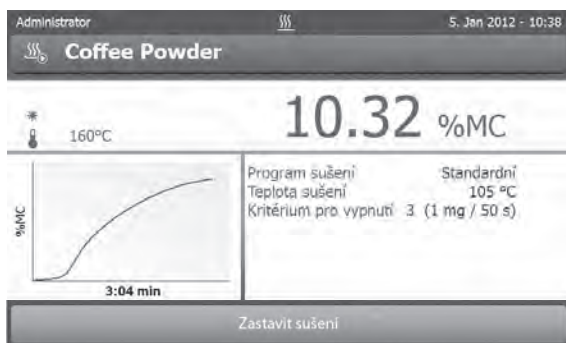
Zavíratelné panely lze otvírat nebo zavírat klepnutím na [>].

3.2.6 Pracovní obrazovka

Pracovní obrazovka se používá k provádění hlavních úloh, např. měření.

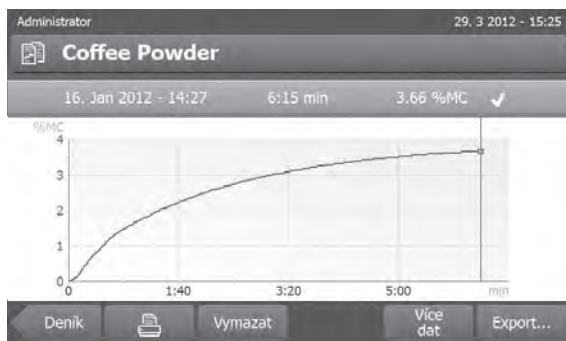


	Název	Vysvětlení
1	Pole názvu	Název aktuální metody
2	Tlačítko zkrácených příkazů	Přidání/úprava zkráceného příkazu na domovskou obrazovku pro tuto metodu
3	Panel hodnot	Zobrazuje aktuální naměřené hodnoty pracovního procesu
4	Grafický panel	Např. grafická znázornění křivek sušení, instrukcí pro uživatele k provádění úloh a odvažovací pomůcky
5	Panel ID	Identifikace (ID) se objeví po klepnutí na panel identifikací pro zadání nebo úpravu hodnot (poznámek). Panel ID se objeví pouze v případě, že je v menu aktivován vstup identifikace.
6	Panel parametrů	Zobrazuje parametry aktuálního pracovního procesu. Po klepnutí na panel parametrů se objeví podrobný přehled parametrů metody.
7	Tlačítka akcí	Podle aktuálního kontextu

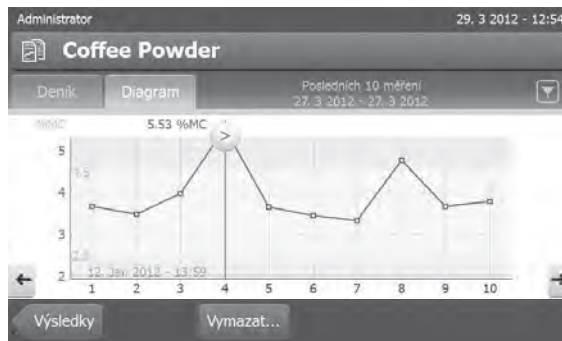


Probíhá měření

3.2.7 Grafické zobrazení



Grafické zobrazení jednoho měření



Tabulkové zobrazení grafu série měření

Další informace viz Grafická hodnocení výsledků měření (Strana 85)

4 Instalace a uvedení do provozu

V této kapitole naleznete informace o tom, jak uvést nový přístroj do provozu.

4.1 Obsah dodávky

Otevřete obal a vyjměte sušící jednotku, terminál a příslušenství. Zkontrolujte, zda je dodávka úplná. Následující příslušenství je součástí standardního vybavení nového analyzátoru vlhkosti:

- 80 hliníkových misek na vzorky
- 1 manipulátor vzorků
- 1 držák misky na vzorky
- 1 ukázkový vzorek (kruhový, absorpční sklovláknitý filtr)
- 1 kryt proti proudění vzduchu
- 1 napájecí kabel (podle země určení)
- 1 kabel k terminálu (terminál rozhraní - sušící jednotka)
- 1 návod k obsluze
- 1 aplikační brožura "Návod k analýze vlhkosti"
- 1 výrobní certifikát
- 1 prohlášení o shodě

Vyměňte obalový materiál z přístroje. Zkontrolujte, zda se přístroj během přepravy nepoškodil. V případě jakýchkoli reklamací nebo chybějících dílů ihned informujte zástupce společnosti METTLER TOLEDO.

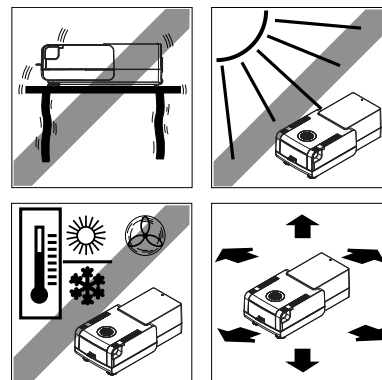
Poznámka

Všechny součásti obalu si uschovejte. Tento obal zajišťuje nejlepší možnou ochranu při přepravě vašeho přístroje.

4.2 Umístění

Analyzátor vlhkosti je přesný přístroj. Optimální umístění zaručuje přesnost a spolehlivost. Zajistěte, aby byly splněny následující podmínky prostředí:

- Přístroj používejte pouze uvnitř a v nadmořské výšce do 4000 m n.m.
- Před zapnutím přístroje počkejte, až všechny jeho části dosáhnou pokojovou teplotu (+5 až 30 °C). Ujistěte se, že relativní vlhkost je mezi 20 % a 80 % a bez kondenzace.
- Síťová zástrčka musí být snadno přístupná.
- Pevné, vodorovné místo s co nejmenšími vibracemi.
- Vyhněte se přímému slunečnímu světlu.
- Bez nadměrného kolísání teplot.
- Bez silného proudění vzduchu.
- Co nejméně prašné okolí.
- Dostatečný prostor okolo přístroje kvůli odvádění teplého vzduchu.
- Dostatečná vzdálenost od materiálů citlivých na teplo v blízkosti přístroje.





VAROVÁNÍ

Látky, které obsahují jed nebo žíravinu

Toxické plyny uvolňované během sušení mohou způsobit podráždění (očí, kůže, dýchacích cest), nemoc nebo smrt.

- Takové látky se smí sušit pouze v odvětrávané skříni.

4.3 Otvírání a zavírání komory na vzorky

Komoru na vzorky otvírejte a zavírejte výhradně stisknutím tlačítka [↑].

Pozor

Neotvírejte komoru na vzorky ručně.

Ruční otevření komory na vzorky pouze v nouzové situaci:

- 1 **Oběma rukama** držte rukojeť topného modulu a pevným táhnutím modulu směrem nahoru otevřete komoru na vzorky.
- 2 Vytáhněte sířovou zástrčku.

Poznámka

Po nouzovém otevření je nutné přístroj restartovat.

4.4 Připojení přístroje



VAROVÁNÍ

Riziko úrazu elektrickým proudem

- a) Používejte pouze 3žilový napájecí kabel s vodičem pro uzemnění zařízení, který byl dodán s přístrojem.
- b) Pro připojení přístroje musí být použita pouze 3kolíková uzemněná zásuvka.
- c) Lze používat jen prodlužovací kabely, které odpovídají tomuto standardu a mají vodič pro uzemnění zařízení.
- d) Záměrné odpojování vodiče pro uzemnění zařízení je zakázáno.

Pozor

- Nejprve zkontrolujte, zda napětí uvedené na typovém štítku sušicí jednotky odpovídá napětí místní elektrické sítě. Pokud tomu tak není, v žádném případě sušicí jednotku nepřipojujte k napájení, ale obraťte se na obchodního zástupce nebo prodejce společnosti METTLER TOLEDO.
Dodávají se dvě různé verze sušicí jednotky s napájecím kabelem podle země určení (110 V stř. nebo 230 V stř.).
- Sířová zástrčka musí být vždy přístupná.
- Před použitím zkontrolujte všechny kabely, zda nejsou poškozeny.
- Kabely vedte tak, aby nemohlo dojít k jejich poškození nebo aby nepřekážely při měření.

Připojení terminálu k sušicí jednotce

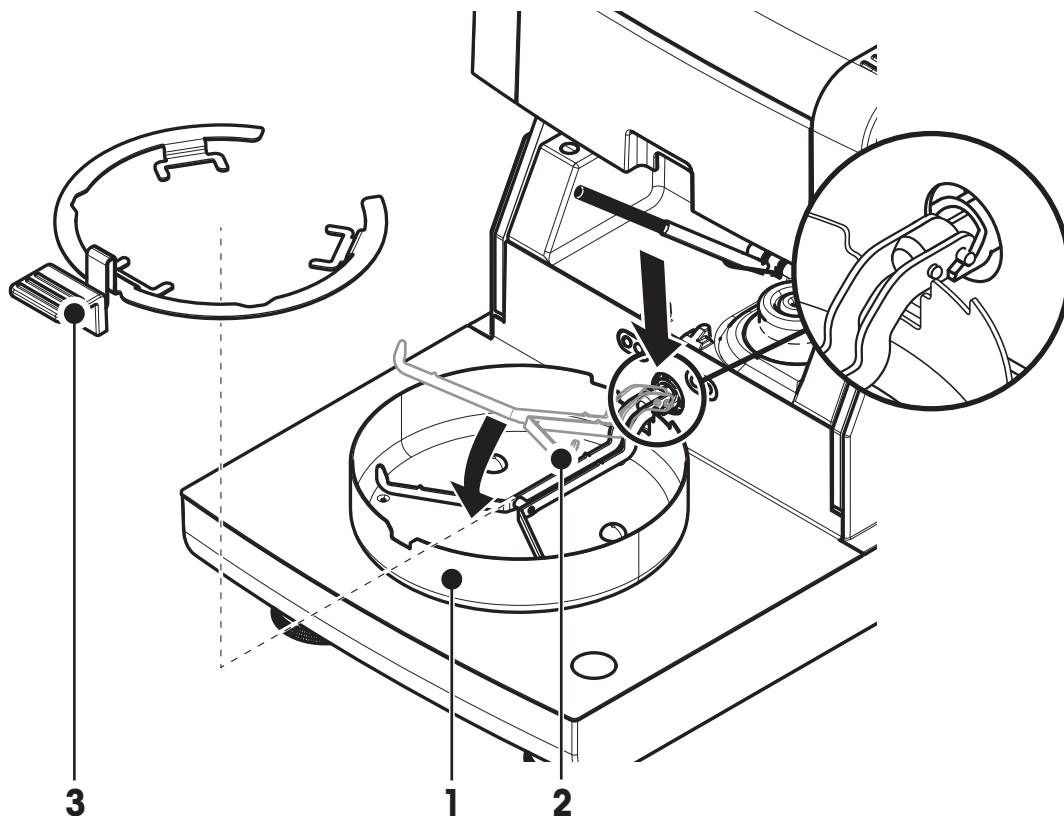
- ▶ Sušicí jednotka a terminál jsou na konečném místě.

- 1 Připojte jeden konec dodaného kabelu k terminálu do zásuvky pro připojení systému na terminálu, **viz** Terminál (Strana 13).
- 2 Pevně konektor přišroubujte.
- 3 Připojte druhý konec do zásuvky pro připojení systému na sušicí jednotce, **viz** Sušicí jednotka (Strana 12).
- 4 Pevně konektor přišroubujte.

Připojení sušicí jednotky k napájení

- ▶ Terminál - rozhraní sušicí jednotky je připojeno.
- 1 Připojte jeden konec napájecího kabelu k napájecí zásuvce na sušicí jednotce, **viz** Sušicí jednotka (Strana 12).
- 2 Připojte druhý konec do síťové zásuvky.

4.5 Nastavení sušicí jednotky



- ▶ Terminál a sušicí jednotka jsou připojeny.
- 1 Zapněte přístroj stisknutím tlačítka [⏻],
- 2 Stiskněte [↕].
 - ⇒ otevře se motorem poháněná automatická komora na vzorky.
- 3 Vložte kryt proti proudění vzduchu (1). Možná je pouze jedna poloha.
- 4 Opatrně vložte držák misky na vzorek (2). Zkontrolujte, zda je držák misky na vzorek správně zavěšen.
- 5 Vložte manipulátor misky na vzorek (3).

Pozor

Sušicí jednotka je speciálně zkonstruována pro motorem poháněné otvírání nebo zavírání komory na vzorky. Neotvírejte komoru na vzorky ručně. Ručně ji otvírejte pouze v nouzových situacích. Ve všech ostatních případech vždy používejte tlačítko [↕], **viz** Tlačítka na terminálu (Strana 15).

Poznámka

Při prvním uvádění do provozu nebo je-li přístroj delší dobu odpojen od napájení, nechte přístroj připojený k napájení aspoň 5 hodin, aby se nabíla vestavěná dobíjecí baterie! Tato baterie zajišťuje, aby po odpojení přístroje ze sítě nedošlo ke ztrátě data a času. Tuto baterii nemůže vyměnit uživatel. Obráťte se zástupce společnosti METTLER TOLEDO.

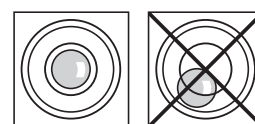
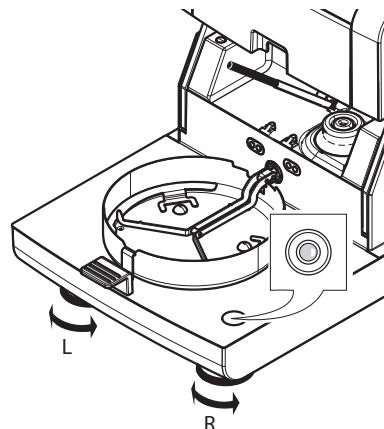
4.6 Vyrovnání sušicí jednotky

Přesné vodorovné umístění a stabilní instalace jsou předpoklady pro opakovatelné a přesné výsledky. Aby se kompenzovaly malé nerovnosti nebo sklony ($\pm 2\%$) v místě instalace, musí se přístroj vyrovnat do roviny.

Pro přesné vodorovné umístění má sušicí jednotka vodováhu a 2 vyrovnávací šrouby. Když je vzduchová bublina ve vodováze přesně uprostřed, stojí přístroj dokonale vodorovně. Vyrovnání proveďte následujícím způsobem:

- 1 Umístěte analyzátor vlhkosti na vybrané místo.
- 2 Otáčejte dvěma vyrovnávacími šrouby, dokud nebude vzduchová bublina vodováhy uprostřed.

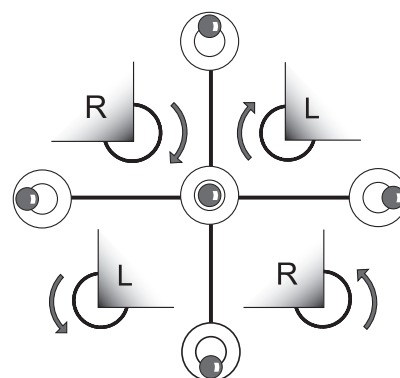
L = levá nožka
R = pravá nožka



Vzduchová bublina "12 hodinách" je na	otáčejte obě nožky doprava
Vzduchová bublina "3 hodinách" je na	otáčejte levou nožku doprava a pravou doleva
Vzduchová bublina "6 hodinách" je na	otáčejte obě nožky doleva
Vzduchová bublina "9 hodinách" je na	otáčejte levou nožku doleva a pravou doprava

Poznámka

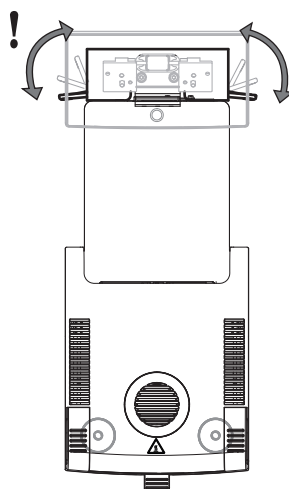
Po každé změně umístění by se měla sušicí jednotka znovu vyrovnat.




Vyrovnání sušicí jednotky s namontovaným volitelným stojanem pro terminál.

Stojan pro terminál viz Příslušenství a náhradní díly (Strana 106).

- Sušicí jednotka je umístěna na vybraném místě.
- 1 Svorky pro bezpečnostní nožky stojanu uvolněte tak, že je otočíte směrem ven.
 - 2 Vyrovnajte sušicí jednotku podle předchozího popisu.
 - 3 Svorky pro bezpečnostní nožky zajistěte otočením svorek dovnitř až na doraz.



Čidlo náklonu

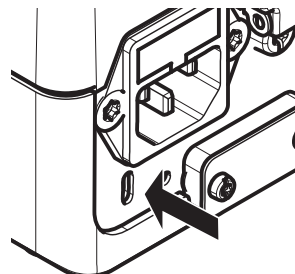
Vestavěné čidlo náklonu neustále monitoruje správné vyrovnaní sušicí jednotky do vodorovné polohy. Pokud je náklon nesprávný, na displeji se objeví stavová ikona , viz Ikony stavových zpráv (Strana 18).

Poznámka

Čidlo náklonu nelze vypnout.

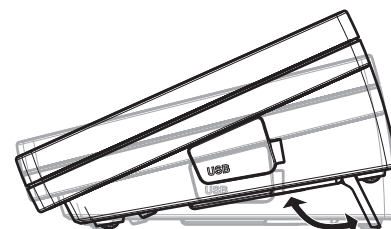
4.7 Pojistka proti odcizení

Kvůli ochraně proti odcizení je sušicí jednotka vybavena bezpečnostním okem Kensington pro pojistku proti odcizení. Vhodný kabel ochrany proti odcizení viz Příslušenství a náhradní díly (Strana 106).



4.8 Nastavení úhlu pro odečítání terminálu

- Chcete-li změnit úhel pro odečítání, vysuňte dvě sklopné nožky.



4.9 Nastavení data a času

Navigace: Domů > Nastavení > Systémové nastavení > Místní nastavení

Při prvním uvádění nového přístroje do provozu byste měli zadat aktuální datum a čas. Tato nastavení se uchovají, i když odpojíte přístroj od napájení.

Poznámka

Pro dialog s přístrojem jsou k dispozici různé jazyky, které lze vybrat v menu:

Navigace: Nastavení > Preference uživatele, viz Preference uživatele (Strana 35).

Nastavte aktuální datum

- ▶ Je vybrána **Místní nastavení**.
- 1 Klepněte na **Datum**.
- 2 Nastavte den, měsíc a rok.
- 3 Potvrďte tlačítkem [**Nastavit datum**].

Nastavte aktuální čas

- ▶ Je vybrána **Místní nastavení**.
- 1 Klepněte na **Čas**.
- 2 Nastavte hodiny a minuty.
- 3 Potvrďte tlačítkem [**Nastavit čas**].

Poznámka

Změna formátu data a času viz Regionální nastavení (Strana 37).

4.10 Justování

Aby bylo možné získat přesné výsledky měření, je nutné justovat vestavěnou váhu i topný modul.

Justování je nezbytné:

- před prvním použitím přístroje,
- v pravidelných intervalech,
- po změně umístění.

K dispozici jsou následující možnosti justování:

- Plně automatické justování váhy FACT.
- Justování váhy interním závažím.
- Justování váhy externím závažím (příslušenství).
- Justování teploty pomocí soupravy pro justování teploty (příslušenství).

Více informací k provádění těchto operací **viz** Test/Justování (Strana 55).

5 Moje první měření

Po úspěšném prvním uvedení nového analyzátoru vlhkosti do provozu můžete ihned provést první měření. Při tom se seznámíte s přístrojem.

Pro první měření použijte dodaný ukázkový vzorek (absorpční sklovláknitý filtr) pro stanovení obsahu vlhkosti. Při prvním měření přístroj pracuje s továrními nastaveními.

Zapnutí

- ▶ Přístroj je připojen k síti.
- Zapněte přístroj stisknutím tlačítka [⏻].



Vytvořte metodu

- 1 Klepněte na **Definice metody**.
 - ⇒ Objeví se menu **Definice metody**.
- 2 Pro definování nové metody klepněte na [**Nový...**].
 - ⇒ Objeví se klávesnice.
- 3 Zadejte název první metody, např. **Moje první metoda**.
- 4 Potvrďte tlačítkem [**OK**].
- 5 Pro uložení nové metody s továrními nastaveními klepněte na [**Uložit**].
- 6 Klepněte na [**Domů**].
 - ⇒ Objeví se uživatelská domovská obrazovka.

Vyberte metodu pro měření

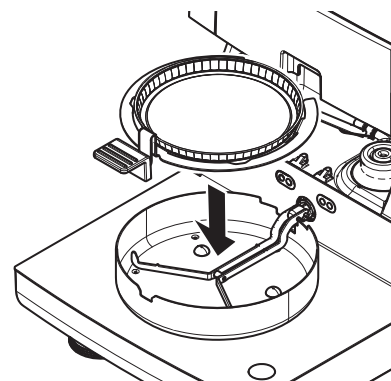
- 1 Klepněte na [**Měření**].
 - ⇒ Zobrazí se seznam metod.
- 2 Klepněte na metodu **Moje první metoda**.
 - ⇒ Objeví se pracovní obrazovka metody **Moje první metoda**.
 - ⇒ Automaticky se otevře komora na vzorky.

Vložení misky na vzorek

- ▶ Displej vás nyní vyzve k vložení prázdné misky na vzorek a vytáření váhy.
- 1 Vložte prázdnou misku na vzorek do manipulátoru misky na vzorek.
 - 2 Vložte manipulátor misky na vzorek do komory na vzorky. Zajistěte, aby jazýček manipulátoru misky zapadl přesně do otvoru v krytu proti proudění vzduchu. Miska na vzorek musí ležet v držáku misky rovně.

Poznámka

Doporučujeme vždy pracovat s manipulátorem misky na vzorek. Manipulátor misky je ergonomický, s automatickým polohováním, bezpečný a poskytuje ochranu proti možným popálením způsobeným horkou miskou se vzorkem.



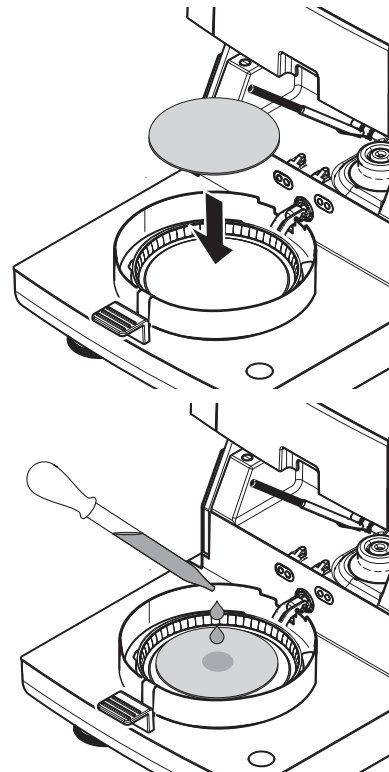
Tárování váhy

- Klepněte na [->0/T<-].
 - ⇒ Komora na vzorky se automaticky zavře kvůli tárování.
 - ⇒ Po skončení tárování se komora na vzorky automaticky otevře.



Spusťte měření

- Po tárování budete vyzváni k vložení vzorku do misky na vzorek.
 - 1 Umístěte ukázkový vzorek (sklovláknitý filtr) do misky na vzorek.
 - 2 Navlhčete vzorek několika kapkami vody.
 - 3 Klepněte na [**Spustit sušení**]
 - ⇒ Komora na vzorky se automaticky zavře.
 - ⇒ Sušení se spustí automaticky.



Sušení

Sušení můžete sledovat na displeji, viz Pracovní obrazovka (Strana 23).

- Sušení se neustále zobrazuje graficky.
- Zobrazuje se aktuální teplota v topném modulu, jakož i uplynulá doba sušení a aktuální hodnota sušení.
- Na displeji se zobrazují vybraná nastavení.
- Sušení lze přerušit klepnutím na tlačítko [**Zastavit sušení**].

Na konci sušení můžete na displeji odečíst obsah vlhkosti vzorku. Pokud jste v metodě definovali řídicí limity, zobrazí se stav úspěšného dokončení, varování nebo selhání.

Vyjměte vzorek



UPOZORNĚNÍ

Nebezpečí popálení

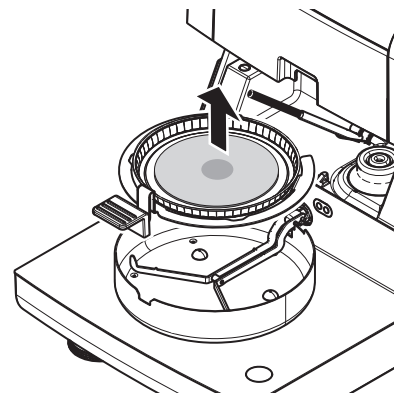
Vzorek, miska na vzorek a držák misky na vzorek mohou být ještě horké.

- ▶ Sušení je skončeno.
 - ▶ Komora na vzorky se otevře (po skončení měření se otevře automaticky).
- 1 Opatrně vyjměte manipulátor misky na vzorek z komory na vzorky.

Poznámka

Pro vyjmutí misky na vzorek z manipulátoru mírně misku zesponu nazvedněte a vyjměte ji z manipulátoru.

- 2
- Chcete-li provést další měření aktuální metodou, klepněte na [Další vzorek].
 - Chcete-li provést měření novou metodou, klepněte na [Měření].
 - Pro návrat na domovskou obrazovku stiskněte tlačítko [🏠].



Blahopřejeme!

Právě jste provedli svoje první měření s novým analyzátozem vlhkosti. V následujících kapitolách naleznete více informací o četných funkcích tohoto přístroje.

6 Nastavení

Navigace: Domů > Nastavení

V této kapitole naleznete informace o tom, jak definovat obecná nastavení přístroje.

Struktura menu

Hlavní menu	Podmenu	Další informace
Preference uživatele	Jazyky	viz Jazyky (Strana 35)
	Obrazovka	viz Obrazovka (Strana 35)
	Zvuk	see Zvuk (Strana 35)
	Heslo	viz Heslo (Strana 36)
Systémové nastavení	Místní nastavení	viz Regionální nastavení (Strana 37)
	Periferní zařízení	viz Periferní zařízení (Strana 37)
	Výchozí nastavení	viz Výchozí nastavení (Strana 38)
	Úprava dotykové obrazovky	viz Úprava dotykové obrazovky (Strana 39)
Nastavení aplikace	Správa identifikací	viz Správa identifikací (Strana 41)
	Správa tisku a výstupu	viz Správa tisku a výstupů (Strana 41)
Řízení jakosti	Nastavení testování / justování	viz Nastavení testů / justování (Strana 43)
Správa uživatelů	Skupiny	viz Skupiny (Strana 47)
	Uživatelé	viz Uživatelé (Strana 49)
	Zásady používání účtů	viz Zásady používání účtů (Strana 50)
Správa systému a dat	Export / Import	viz Export / Import (Strana 51)
	Zálohovat / Obnovit	viz Záloha / Obnova (Strana 52)
	Resetovat	viz Reset (Strana 53)
	Aktualizovat	viz Aktualizace (Strana 53)

6.1 Preference uživatele

Navigace: Domů > Nastavení > Preference uživatele

Tato položka menu definuje základní nastavení pro každého uživatele. Tato nastavení jsou uložena pod aktivním uživatelským profilem a platí při práci v tomto profilu. Po vyvolání uživatelského profilu (přihlašovací uživatelský účet), automaticky se načtou příslušná nastavení. **Viz** Správa uživatelů (Strana 47)

Můžete definovat následující parametry:

Položka menu	Vysvětlení	Další informace
Jazyky	Definuje preferovaný jazyk displeje a klávesnice.	viz Jazyky (Strana 35)
Obrazovka	Definuje jas a barevné schéma displeje	viz Obrazovka (Strana 35)

6.1.1 Jazyky

Navigace: Domů > Nastavení > Preference uživatele > Jazyky

Vyberte vámi preferovaný jazyk pro obsluhu terminálu.

Tovární nastavení: Obecně bývá nastaven jazyk cílové země (je-li k dispozici) nebo angličtina.

Můžete definovat následující parametry:

Parametr	Vysvětlení	Hodnoty
Jazyk zobrazení	Definuje jazyk obrazovky podle uživatele.	English Deutsch Italiano Français Español Português Polski Magyar Český Русский 日本語 中文 한국어/조선말
Jazyk klávesnice	Definuje rozložení klávesnice podle uživatele.	English Deutsch Italiano Français Español Português Polski Magyar Český

6.1.2 Obrazovka

Navigace: Domů > Nastavení > Preference uživatele > Obrazovka

Můžete definovat následující parametry:

Parametr	Vysvětlení	Hodnoty
Jas	Definuje jas displeje podle uživatele.	10...100 % (80 %)*
Barevné schéma	Definuje barevné schéma displeje podle uživatele.	Modré* Zelené Oranžové Šedé

* Tovární nastavení

6.1.3 Zvuk

Navigace: Domů > Nastavení > Preference uživatele > Zvuk

Můžete definovat následující parametry:

Parametr	Vysvětlení	Hodnoty
Zvuk	Aktivujte / deaktivujte zvukovou zpětnou vazbu a nastavte hlasitost. Zvuková zpětná vazba: <ul style="list-style-type: none"> • po klepnutí na tlačítko. • po dokončení měření. • před automatickým zavřením komory na vzorky. • když se objeví chybová zpráva. 	VYPNUTO* ZAPNUTO 0...100 % (50 %)*

* Tovární nastavení

6.1.4 Heslo

Navigace: Domů > Nastavení > Preference uživatele > Heslo

V této položce menu můžete změnit uživatelské heslo. Je také možné vytvořit heslo kvůli ochraně nebo deaktivovat ochranu heslem.

Můžete definovat následující parametry:

Parametr	Vysvětlení	Hodnoty
Heslo	Změňte stávající nebo vytvořte nové heslo. VYPNUTO = žádná ochrana heslem.	VYPNUTO jakýkoli

6.2 Nastavení systému

Navigace: Domů > Nastavení > Systémové nastavení

Tato položka menu definuje základní nastavení systému. Nastavení systému platí pro celý systém, tudíž pro všechny uživatelské profily a aplikace.

Můžete definovat následující parametry:

Položka menu	Vysvětlení	Další informace
Místní nastavení	Definuje nastavení možností data/času a klávesnice podle země.	viz Regionální nastavení (Strana 37)
Periferní zařízení	Definuje konfiguraci tiskáren a jiných zařízení.	viz Periferní zařízení (Strana 37)
Výchozí nastavení	Definuje výchozí nastavení přístroje.	viz Výchozí nastavení (Strana 38)
Úprava dotykové obrazovky	Upravuje dotykovou obrazovku.	viz Úprava dotykové obrazovky (Strana 39)

6.2.1 Regionální nastavení

Navigace: Domů > Nastavení > Systémové nastavení > Místní nastavení

Tato položka menu definuje nastavení data a času.

Můžete definovat následující parametry:

Parametr	Vysvětlení	Hodnoty
Datum	Nastavuje datum hodin přístroje.	Den Měsíc Rok
Čas	Nastavuje čas hodin přístroje.	Hodiny Minuty
Formát data	Definuje formát data. D = Den M = Měsíc R = Rok	D. MMM RRRR* MMM D RRRR DD.MM.RRRR MM/DD/RRRR RRRR/MM/DD RRRR-MM-DD
Formát času	Definuje formát času. M = Minuty	24:MM* 12:MM 24.MM 12.MM

* Tovární nastavení

Poznámka

Datum a čas připojené tiskárny budou ignorovány. Relevantní je datum a čas přístroje.

6.2.2 Periferní zařízení

Navigace: Domů > Nastavení > Systémové nastavení > Periferní zařízení

V této položce menu můžete konfigurovat jednu tiskárnu a jedno připojení Host.

Vzdálení klienti

Připojení Host **MT-SICS** (vzdálený klient) je ve výchozím nastavení povoleno a je použitelné pouze se specifickým protokolem MT-SICS společnosti METTLER TOLEDO.

Příkazy a funkce MT-SICS lze přenášet prostřednictvím rozhraní RS232 (port COM1) nebo rozhraní zařízení USB (port COM4). Použití rozhraní zařízení USB vyžaduje instalaci ovladače zařízení USB na PC, **viz** Instalace ovladače zařízení USB (Strana 112).

Příkazy a další informace naleznete v referenční příručce **Příkazy rozhraní MT-SICS pro halogenové analyzátoři vlhkosti**, kterou si můžete stáhnout z internetu.

► www.mt.com/hxhs

Tiskárny

Ve výchozím nastavení není nainstalovaná žádná tiskárna. Pro instalaci tiskárny:

- 1 Klepněte na **[Nový...]**
⇒ Objeví se seznam **Typ periferního zařízení**.
- 2 Vyberte zařízení.
Poznámka
Aktuálně podporovaná zařízení společnosti METTLER TOLEDO s přednastavenými parametry:
 - **Pásková tiskárna RS-P42**
 - **Pásková tiskárna RS-P25**
 - **LabX Direct Moisture**
- 3 Nastavte parametry.
- 4 Pro uložení nastavení klepněte na **[Uložit]**.
- 5 Pro aktivaci rozhraní klepněte na **[ZAPNUTO]**.
⇒ Stav se změní z **Deaktivováno** na **Aktivováno**.

Poznámka

- Tiskárnu nebo připojení Host lze také vymazat.
- Nastavení tiskárny **viz** Doporučené nastavení tiskárny (Strana 111).
- Definování výtisků **viz** Správa tisku a výstupů (Strana 41).

Můžete definovat následující parametry:

Parametr	Vysvětlení	Hodnoty
Název zařízení	Definuje název zařízení.	jakýkoli
Port zařízení	Definuje port zařízení. COM1 : RS232 / COM4 : Zařízení USB (je požadován ovladač) Poznámka Je možné použít adaptér USB-sériový port. Je-li takový adaptér připojen, tato zařízení jsou zobrazena např. jako SOU1 , SOU2 (SOU znamená sériový na USB).	COM1* COM 4
Baudrate	Definuje rychlost přenosu dat (přenosová rychlost dat / přenosová rychlost v baudech)	1200 2400 4800 9600* 19200 38400 57600 115200
DataBits	Definuje počet datových bitů.	7 8*
Parity	Definuje variantu paritního bitu.	None* Odd Even
StopBits	Definuje stop bity přenášených dat.	1 StopBit* 2 StopBity
Flow Control	Definuje typ řízení toku (Handshake).	None Hardware Xon/Xoff*

* Tovární nastavení

6.2.3 Výchozí nastavení

Navigace: Domů > Nastavení > Systémové nastavení > Výchozí nastavení

Definuje výchozí nastavení přístroje.

Můžete definovat následující parametry:

Položka menu	Vysvětlení	Další informace
Výchozí jazyky	Definuje výchozí jazyk displeje a klávesnice.	viz Výchozí jazyky (Strana 39)
Výchozí nastavení zobrazení	Definuje jas a barevné schéma displeje.	viz Výchozí nastavení obrazovky (Strana 39)

6.2.3.1 Výchozí jazyky

Navigace: Domů > Nastavení > Systémové nastavení > Výchozí nastavení > Výchozí jazyky

Vyberte výchozí jazyk pro obsluhu terminálu. Tovární nastavení: Obecně bývá nastaven jazyk cílové země (je-li k dispozici) nebo angličtina.

Můžete definovat následující parametry:

Parametr	Vysvětlení	Hodnoty
Výchozí jazyk zobrazení	Definuje výchozí jazyk obrazovky.	English Deutsch Italiano Français Español Português Polski Magyar Český Русский 日本語 中文 한국어/조선말
Výchozí jazyk klávesnice	Definuje výchozí rozložení klávesnice.	English Deutsch Italiano Français Español Português Polski Magyar Český

6.2.3.2 Výchozí nastavení obrazovky

Navigace: Domů > Nastavení > Systémové nastavení > Výchozí nastavení > Výchozí nastavení zobrazení

Můžete definovat následující parametry:

Parametr	Vysvětlení	Hodnoty
Jas	Definuje výchozí jas displeje.	10...100 % (80 %)*
Barevné schéma	Definuje výchozí barevné schéma displeje.	Modré* Zelené Oranžové Šedé

* Tovární nastavení

6.2.4 Úprava dotykové obrazovky

Navigace: Domů > Nastavení > Systémové nastavení > Úprava dotykové obrazovky

Jestliže vyrovnání oblastí obrazovky citlivých na dotyk neodpovídá přesně poloze tlačítek, např. po provedení aktualizace softwaru, můžete tuto chybu vyřešit provedením této funkce.



UPOZORNĚNÍ

Nedotýkejte se dotykové obrazovky špičatými nebo ostrými předměty!

Dotyková obrazovka by se mohla poškodit.

► Objeví se menu **Systémové nastavení**.

1 Vyberte **Úprava dotykové obrazovky** a klepněte na [**Spustit**].

⇒ Objeví se obrazovka justování

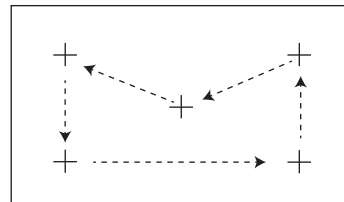
2 Dotkněte se a držte snímací hrot dotykové obrazovky (odporový) na středě terče, dokud se nepřesune k další poloze na obrazovce.

3 Tento postup opakujte, dokud se neobjeví zpráva (**Byla změněna nová nastavení kalibrace**).

4 Potvrďte klepnutím na obrazovku nebo počkejte 30 sekund pro zrušení (uplynutí časového limitu).

⇒ Objeví se okno se zprávou.

5 Pro uložení nastavení klepněte na [**OK**].



Poznámka

- Klepněte na střed terče co nejpřesněji, jinak se musí postup několikrát opakovat.
- Při provádění tohoto justování dávejte pozor, abyste se nedotkli jiných míst na obrazovce a oblastí pevných tlačítek.
- Dávejte pozor, abyste se nedotkli obrazovky rukou.
- Zajistěte minimální zobrazovací úhel.
- Postup justování nelze přerušit.

6.3 Nastavení aplikací

Navigace: Domů > Nastavení > Nastavení aplikace

Můžete definovat následující parametry:

Položka menu	Vysvětlení	Další informace
Správa identifikací	Definuje identifikace a jejich použití za účelem komentování měření.	viz Správa identifikací (Strana 41).
Správa tisku a výstupu	Definuje výchozí nastavení pro výtisky.	viz Správa tisku a výstupů (Strana 41).

6.3.1 Správa identifikací

Navigace: Domů > Nastavení > Nastavení aplikace > Správa identifikací

Identifikace (ID) obsahují popisný text pro jednotlivá měření, který umožňuje snadné přiřazení vzorků konkrétním úlohám nebo zákazníkům. Tato vlastnost umožňuje definovat identifikace za účelem komentování měření, např. identifikace společnosti, identifikace znaku, identifikace vzorku. Na panelu ID na pracovní obrazovce lze zadat nebo změnit hodnoty (komentáře) před měřením, viz Pracovní obrazovka (Strana 23). Identifikace mají dopad na všechna měření bez ohledu na metody. Identifikace se vkládají na výtisky nebo je lze exportovat do počítače.

Struktura menu

Hlavní menu	Podmenu	Další informace
Využití identifikací	Vstup identifikací	viz níže
	Vynulovat vstup po měření	
Identifikace	žádné podmenu	

Můžete definovat následující parametry:

Parametr	Vysvětlení	Hodnoty
Vstup identifikací	Definuje metodu zadávání komentářů. ZAPNUTO = aktivuje panel ID na pracovní obrazovce. Volný vstup = identifikace se objeví po klepnutí na panel ID (pracovní obrazovka) pro zadání nebo změny hodnot (komentářů). Řízený vstup = každá identifikace se zobrazí jednotlivě za účelem definice (ID1 až ID10) před měřením k provedení vstupů nebo změn hodnot (komentářů).	VYPNUTO* ZAPNUTO Volný vstup Řízený vstup
Vynulovat vstup po měření	Definuje identifikace, jejichž hodnota (komentář) se po měření vynuluje.	VYPNUTO* ZAPNUTO Výběr ID: <input type="checkbox"/> <input checked="" type="checkbox"/>
Identifikace	Definuje obecné identifikace za účelem komentování měření. + = Nové identifikace (max. 10 ID, 1...20 znaků) - = Odstranit identifikace (volitelné)	+ -

* Tovární nastavení

6.3.2 Správa tisku a výstupů

Navigace: Domů > Nastavení > Nastavení aplikace > Správa tisku a výstupu

Pokud je připojena a aktivována tiskárna, výsledky lze automaticky vytisknout. Prozatímní hodnoty se vytisknou v předvolených intervalech a konečné výsledky se zaznamenají při skončení měření. Výtisk obsahuje informace o přístroji, času, datu, jakož i o metodě a výsledcích, podle protokolu. Úroveň detailů závisí na vybraném typu výtisku (krátký, standardní) a aktivovaných položkách protokolu (nastavení nebo metoda), **viz** Informace na výtiscích (Strana 87).

Poznámka

- Definice v této položce menu jsou výchozími nastaveními pro výtisky. Tyto parametry se zobrazují při každé inicializaci výtisku a lze je opět upravit.
- Nastavení jazyka výtisku v této položce menu nemá žádný vliv na výtisky testů nebo justování, **viz** Nastavení tisku a výstupů (Strana 45).
- Ne všechny jazyky jsou kompatibilní s některými tiskárnami a rovněž v závislosti na nastavení tiskárny, **viz** Doporučené nastavení tiskárny (Strana 111)
- Instalace a definování tiskárny **viz** Periferní zařízení (Strana 37).

Můžete definovat následující parametry:

Parametr	Vysvětlení	Hodnoty
Typ výtisku	Vybírá detailní výtisk nebo krátkou formu výtisku.	Standardní* Krátký
Jazyk výtisku	Definuje jazyk obecných výtisků. Poznámka Žádný vliv na výtisky testů nebo justování.	English Deutsch Italiano Français Español Português Polski Magyar Český
Tisk výsledků automaticky po měření	Je-li aktivováno, vytiskne výsledky automaticky po měření.	<input type="checkbox"/> (deaktivováno)* <input checked="" type="checkbox"/> (aktivováno)
Zahrnout do výtisku intervalové výsledky	Definuje časové intervaly, v nichž jsou prozatímní výsledky přenášeny do tiskárny.	VYPNUTO* 10 s 30 s 1 min 2 min 10 min

* Tovární nastavení

6.4 Řízení jakosti

Navigace: Domů > Nastavení > Řízení jakosti

V této nabídce můžete definovat všechna nastavení týkající se justování a testování přístroje. Periodická justování nebo testy zajišťují přesné výsledky měření.

Můžete definovat následující parametry:

Položka menu	Vysvětlení	Další informace
Nastavení testování / justování	Definuje zařízení pro justování a pracovní postup pro testování nebo justování.	viz Nastavení testů / justování (Strana 43)

6.4.1 Nastavení testů / justování

Navigace: Domů > Nastavení > Řízení jakosti > Nastavení testování / justování

V této části jsou popsány všechny dostupné možnosti menu pro definování parametrů týkajících se justování a testování přístroje.

Provedení testu a justování viz Test/Justování (Strana 55).

Struktura menu

Hlavní menu	Podmenu	Další informace
Vybavení	Testovací závaží 1	viz Vybavení (Strana 43)
	Testovací závaží 2	
	Teplotní sada	
Nastavení testování	Testování závaží - interní	viz Nastavení testování (Strana 44)
	Testování závaží - externí	
	Testování teploty	
Nastavení justování	Justování závaží - interní	Nejsou k dispozici žádné nastavitelné hodnoty
	Justování závaží - externí	viz Nastavení justování (Strana 45)
	Justování teploty	
Nastavení tisku a výstupu	Jazyk výtisku	viz Nastavení tisku a výstupů (Strana 45)
	Tisk výsledků automaticky po testování/justování	
FACT	žádné podmenu	viz FACT (plně automatické justování) (Strana 46)

6.4.1.1 Vybavení

Navigace: Domů > Nastavení > Řízení jakosti > Nastavení testování / justování > Vybavení

Tato položka nabídky definuje vybavení potřebné pro justování hmotnosti, testování hmotnosti, justování teploty nebo testování teploty.

Poznámka

K provedení justování teploty nebo testu teploty potřebujete doplňkovou soupravu pro justování teploty, viz Příslušenství a náhradní díly (Strana 106).

Testovací závaží 1 a Testovací závaží 2

Můžete definovat následující parametry:

Parametr	Vysvětlení	Hodnoty
Název	Definuje název, který je snadno rozlišitelným tvarem jako alternativa k ID. Název by měl být jedinečný a jednoznačný.	jakýkoli
Nominální hmotnost	Definuje nominální hmotnost v gramech.	30,000...200,000 g (200 g)*
Identifikace	Definuje identifikaci (ID) závaží. ID závaží je uvedena na certifikátu závaží. ID může obsahovat specifické identifikační číslo vaší společnosti. Tato identifikace je uložena v historii justování nebo testování a zobrazuje se na výtiscích.	jakýkoli

* Tovární nastavení

Souprava pro justování teploty

Můžete definovat následující parametry:

Parametr	Vysvětlení	Hodnoty
Název	Definuje název, který je snadno rozlišitelným tvarem jako alternativa k ID. Název by měl být jedinečný a jednoznačný.	jakýkoli
Identifikace	Definuje identifikaci (ID) soupravy pro justování teploty. Identifikace je uvedena na certifikátu. ID může obsahovat specifické identifikační číslo vaší společnosti. Tato identifikace je uložena v historii justování nebo testování a zobrazuje se na výtiscích.	jakýkoli

6.4.1.2 Nastavení testování

Navigace: Domů > Nastavení > Řízení jakosti > Nastavení testování / justování > Nastavení testování

Testování váhy interní

Můžete definovat následující parametry:

Parametr	Vysvětlení	Hodnoty
Tolerance	Definuje toleranci měření interní váhy.	0...1 % (0,001 %)*

Testování váhy externí

Můžete definovat následující parametry:

Parametr	Vysvětlení	Hodnoty
Testovací závaží	Vybere předdefinované Testovací závaží . Testovací závaží 1 / Testovací závaží 2 = definováno v položce menu Vybavení	Testovací závaží 1 Testovací závaží 2
Tolerance	Definuje tolerance měření hmotnosti.	0,0001...0,1000 g (0,0010 g)*

* Tovární nastavení

Testování teploty

Můžete definovat následující parametry:

Parametr	Vysvětlení	Hodnoty
Teplotní sada	Zobrazuje název pro Teplotní sada , který byl definován v položce menu Vybavení .	žádný
Teplota 1	Definuje dolní testovací teplotu. Hodnota je založena na dolní teplotě justování a nelze ji upravit v testování teploty.	VYPNUTO ZAPNUTO (100 °C)*
Tolerance	Definuje toleranci testovací teploty.	1...5 °C (3 °C)*
Teplota 2	Definuje horní testovací teplotu. Hodnota je založena na horní teplotě justování.	VYPNUTO ZAPNUTO (160 °C)*

Tolerance	Definuje toleranci testovací teploty.	1...5 °C (3 °C)*
Teplota 3 (dodatečná)	Definuje další testovací teplotu.	VYPNUTO* ZAPNUTO 60...200 °C
Tolerance	Definuje toleranci testovací teploty.	1...5 °C (3 °C)*

* Tovární nastavení

6.4.1.3 Nastavení justování

Navigace: Domů > Nastavení > Řízení jakosti > Nastavení testování / justování > Nastavení justování

Justování váhy interní

Žádné upravitelné parametry.

Justování váhy externí

Můžete definovat následující parametry:

Parametr	Vysvětlení	Hodnoty
Testovací závaží	Vybere předdefinované Testovací závaží . Testovací závaží 1 / Testovací závaží 2 = definováno v položce menu Vybavení	Testovací závaží 1 Testovací závaží 2

Justování teploty

Můžete definovat následující parametry:

Parametr	Vysvětlení	Hodnoty
Teplotní sada	Zobrazuje název pro Teplotní sada , který byl definován v položce menu Vybavení .	žádný
Teplota 1	Definuje dolní teplotu.	80...140 °C (100 °C)*
Teplota 2	Definuje horní teplotu	140...200 °C (160 °C)*

* Tovární nastavení

Poznámka

Většina vzorků se měří v rozsahu od 100 °C do 160 °C. Je to také tovární nastavení. Rozsah lze rozšířit na rozsah od 80 °C do 200 °C. Rozdíl mezi dolní a horní teplotou se musí rovnat nebo být vyšší než 60 °C.

6.4.1.4 Nastavení tisku a výstupů

Navigace: Domů > Nastavení > Řízení jakosti > Nastavení testování / justování > Nastavení tisku a výstupu

Tato položka menu umožňuje nastavit konkrétní funkce tiskárny pro výtisky testů nebo justování.

- Nastavení jazyka výtisku v této položce menu má vliv pouze na výtisky testů nebo justování. Nastavení jazyka obecného výtisku **viz** Správa tisku a výstupů (Strana 41).
- Ne všechny jazyky jsou kompatibilní s každou tiskárnou a také v závislosti na nastaveních tiskárny, **viz** Doporučené nastavení tiskárny (Strana 111).
- Instalace a definování tiskárny **viz** Periferní zařízení (Strana 37).

Můžete definovat následující parametry:

Parametr	Vysvětlení	Hodnoty
Jazyk výtisku	Definuje jazyk výtisku pro výtisky testů nebo justování.	English Deutsch Italiano Français Español Português Polski Magyar Český
Tisk výsledků automaticky po testování/justování	Aktivovaná nebo deaktivovaná funkce.	<input checked="" type="checkbox"/> (povoleno)* <input type="checkbox"/> (zakázáno)

* Tovární nastavení

6.4.1.5 FACT (plně automatické justování)

Navigace: Domů > Nastavení > Řízení jakosti > Nastavení testování / justování > **FACT**

Tato položka menu umožňuje deaktivovat nebo aktivovat funkci plně automatického justování **FACT**.

Poznámka

- Před provedením externího justování váhy doporučujeme zakázat **FACT**. Jinak **FACT** přepíše justování.
- U schválených modelů není tato funkce k dispozici - tj. **FACT** je vždy aktivní.

Můžete definovat následující parametry:

Parametr	Vysvětlení	Hodnoty
FACT	Povolená nebo zakázaná funkce plně automatického justování FACT .	<input checked="" type="checkbox"/> (povoleno)* <input type="checkbox"/> (zakázáno)

* Tovární nastavení

6.5 Správa uživatelů

Navigace: Domů > Nastavení > Správa uživatelů

Zabezpečovací systém přístroje je založen na koncepci "Uživatelů a skupin". Každý skutečný uživatel přístroje by měl být v přístroji zastoupen uživatelským účtem, ve kterém jsou uchována konkrétní nastavení příslušného uživatele. Každý uživatel patří ke konkrétní skupině a přebírá přístupová práva přidělená dané skupině.

Můžete definovat následující parametry:

Položka menu	Vysvětlení	Další informace
Skupiny	Definuje skupiny a jejich přístupová práva.	viz Skupiny (Strana 47)
Uživatelé	Definuje uživatelské účty.	viz Uživatelé (Strana 49)
Zásady používání účtů	Nastavují výchozího uživatele.	viz Zásady používání účtů (Strana 50)

6.5.1 Skupiny

Navigace: Domů > Nastavení > Správa uživatelů > Skupiny

V tomto menu můžete vytvářet, mazat nebo upravovat uživatelské skupiny a definovat jejich přístupová práva.

K dispozici jsou čtyři předdefinované skupiny. Výchozí skupinou se všemi přístupovými právy je správce. Skupinu správce nelze upravovat nebo smazat. Všechny ostatní skupiny lze upravovat nebo smazat.

Předdefinované skupiny	Výchozí přístupová práva						
	Nastavení preferencí uživatele	Systémové nastavení	Upravit metody	Spustit testy	Spustit justování	Řízení jakosti	Správa uživatelů a dat
Správce	<input checked="" type="checkbox"/>	<input checked="" type="checkbox"/>	<input checked="" type="checkbox"/>	<input checked="" type="checkbox"/>	<input checked="" type="checkbox"/>	<input checked="" type="checkbox"/>	<input checked="" type="checkbox"/>
Nadřízený	<input checked="" type="checkbox"/>	<input checked="" type="checkbox"/>	<input checked="" type="checkbox"/>	<input checked="" type="checkbox"/>	<input checked="" type="checkbox"/>	<input type="checkbox"/>	<input type="checkbox"/>
Manažer jakosti	<input checked="" type="checkbox"/>	<input checked="" type="checkbox"/>	<input type="checkbox"/>	<input checked="" type="checkbox"/>	<input checked="" type="checkbox"/>	<input checked="" type="checkbox"/>	<input type="checkbox"/>
Operátor	<input checked="" type="checkbox"/>	<input type="checkbox"/>	<input type="checkbox"/>	<input type="checkbox"/>	<input type="checkbox"/>	<input type="checkbox"/>	<input type="checkbox"/>

Vytvoření nové skupiny

► Je vybráno menu **Skupiny**.

- 1 Klepněte na [**Nový...**].
- 2 Zadejte název nové skupiny a potvrďte tlačítkem [**OK**]. Název by měl být jedinečný a jednoznačný.
- 3 Upravte vlastnosti nové skupiny.

Vymazání skupiny

► Je vybráno menu **Skupiny**.

- 1 Vyberte skupinu, kterou si přejete vymazat.
- 2 Klepněte na [**Vymazat**]. Potvrďte okno se zprávou.

Poznámka

Skupinu správce ani skupiny s přiřazenými uživateli nelze vymazat, **viz** Uživatelé (Strana 49).

Úprava skupiny

► Je vybráno menu **Skupiny**.

- 1 Vyberte skupinu, kterou chcete upravit.
- 2 Upravte parametry skupiny. Nastavení uložte tlačítkem [**Uložit**].

Můžete definovat následující parametry:

Parametr	Vysvětlení	Hodnoty
Vlastnosti skupiny	Název a (volitelný) popis skupiny. Název by měl být jedinečný a jednoznačný.	jakýkoli
Přístupová práva	Definuje přístupová práva k menu nebo operacím.	Nastavení preferencí uživatele Systémové nastavení Upravit metody Spustit testy Spustit justování Řízení jakosti Správa uživatelů a dat
Členové skupiny	Zobrazí uživatele přiřazené této skupině (zde nelze provádět úpravy, přiřazení se provádí při zřizování nebo úpravě uživatele).	žádný
Historie	Zobrazí datum a čas posledních změn provedených v této skupině (zde nejsou možné žádné úpravy).	žádný

Vliv přístupových práv

Přístupová práva	Vliv na
Nastavení preferencí uživatele	Preference uživatele Navigace: Domů > Nastavení > Preference uživatele Viz Preference uživatele (Strana 35)
Systémové nastavení	Systémové nastavení Navigace: Domů > Nastavení > Systémové nastavení Viz Nastavení systému (Strana 37)
Upravit metody	Definice metody Navigace: Domů > Definice metody Viz Definice metody (Strana 64)
	Nastavení aplikace Navigace: Domů > Nastavení > Nastavení aplikace Viz Nastavení aplikací (Strana 41)
Spustit testy	Testování Navigace: Domů > Testování/just. > Testování Viz Testy (Strana 60)
Spustit justování	Justování Navigace: Domů > Testování/just. > Justování Viz Justování (Strana 55)
Řízení jakosti	Řízení jakosti Navigace: Domů > Nastavení > Řízení jakosti Viz Řízení jakosti (Strana 43)
Správa uživatelů a dat	Správa uživatelů Navigace: Domů > Nastavení > Správa uživatelů Viz Správa uživatelů (Strana 47)
	Správa systému a dat Navigace: Domů > Nastavení > Správa systému a dat Viz Správa systému a dat (Strana 51)
	Vymazání výsledků Viz Grafická hodnocení výsledků měření (Strana 85)

Poznámka

- Pokud je ochrana heslem povinným požadavkem, přístupové právo **Nastavení preferencí uživatele** musí být zakázáno.
- Pokud nemá uživatel příslušná přístupová práva, příslušné navigační prvky se nezobrazí (na domovské obrazovce) nebo jsou deaktivovány (šedé).

6.5.2 Uživatelé

Navigace: Domů > Nastavení > Správa uživatelů > Uživatelé

V tomto menu můžete vytvářet, upravovat nebo mazat uživatelské účty.

Pozor

Důležitá poznámka týkající se hesla Správce.

Doporučujeme, abyste si heslo správce poznačili a uschovali na bezpečném místě. Pokud heslo pro výchozí přístup správce zapomenete, nelze heslo do analyzátoru vlhkosti opět získat zpět. V takovém případě se obraťte na svého zástupce společnosti METTLER TOLEDO.

Vytvoření nového uživatelského účtu

Poznámka

Název uživatelského účtu musí být jedinečný.

► Je vybráno menu **Uživatelé**.

- 1 Klepněte na [**Nový...**].
- 2 Zadejte název nového uživatelského účtu a potvrďte tlačítkem [**OK**].
- 3 Upravte vlastnosti nového uživatelského účtu.

Úprava stávajícího uživatelského účtu

► Je vybráno menu **Uživatelé**.

- 1 Vyberte uživatelský účet, který chcete upravit.
- 2 Vyberte menu **Vlastnosti uživatele**.
- 3 Upravte parametry uživatelského účtu.
- 4 Pro uložení nastavení klepněte na [**Uložit**].

Můžete definovat následující parametry:

Parametr	Vysvětlení	Hodnoty
Uživatelské jméno	Název uživatelského účtu. Název by měl být jedinečný a jednoznačný.	jakýkoli
Celé jméno	Celé jméno uživatele (nepovinné).	jakýkoli
Popis	Popisný text uživatelského účtu (nepovinný).	jakýkoli
Účet je aktivní	Aktivujte nebo deaktivujte uživatelský účet. Neaktivní uživatelské účty nejsou dostupné pro přihlášení.	<input type="checkbox"/> (deaktivováno)* <input checked="" type="checkbox"/> (aktivováno)
Heslo	Vytvořte nové nebo změňte stávající heslo. VYPNUTO = žádná ochrana heslem.	VYPNUTO* ZAPNUTO jakýkoli
Skupina	Přiřadte uživatelský účet určité skupině.	dostupné skupiny

* Tovární nastavení

Poznámka

- Pro zobrazení data a času poslední změny uživatelského účtu vyberte příslušný účet a klepněte na [**Historie**].
- Pokud je ochrana heslem povinným požadavkem, přístupové právo **Nastavení preferencí uživatele** musí být zakázáno, **viz** Skupiny (Strana 47).

Vymazání uživatelského účtu

► Je vybráno menu **Uživatelé**.

- 1 Vyberte uživatelský účet, který chcete vymazat.
- 2 Klepněte na [**Vymazat**]. Potvrďte okno se zprávou.

Poznámka

Nemůžete vymazat účet správce nebo účet, který je právě aktivní.

6.5.3 Zásady používání účtů

Navigace: Domů > Nastavení > Správa uživatelů > Zásady používání účtů

V tomto menu můžete nastavit výchozího uživatele.

Můžete definovat následující parametry:

Parametr	Vysvětlení	Hodnoty
Výchozí uživatel při spuštění	Vyberte výchozí uživatelský účet pro přihlášení při spuštění.	VYPNUTO ZAPNUTO* dostupné uživatelské účty

* Tovární nastavení

Poznámka

Pokud se odhlásí nestandardní uživatel, automaticky se aktivuje profil výchozího uživatele.

6.6 Správa systému a dat

Navigace: Domů > Nastavení > Správa systému a dat

Tato položka menu umožňuje exportovat nebo importovat nastavení a metody do nebo z externího paměťového zařízení USB, jakož i obnovit systém (podle uživatelských práv).

Struktura menu

Hlavní menu	Podmenu	Další informace
Export / Import	Export nastavení a metod na externí úložné zařízení...	viz Export / Import (Strana 51)
	Import nastavení a metod z externího úložného zařízení...	
Zálohovat / Obnovit	Zálohovat systém na externí úložné zařízení...	viz Záloha / Obnova (Strana 52)
	Obnovit systém z vybrané zálohy...	
Resetovat	žádné podmenu	viz Reset (Strana 53)
Aktualizovat	Aktualizujte software v přístroji	viz Aktualizace (Strana 53)

Poznámka k používání paměťových karet USB

- Jsou podporovány paměťové karty do 32 GB.
- Doporučené formátování: FAT32 (NTFS není podporováno).
- Max. velikost bloku: 32 kB.
- Max. velikost souboru: 32 MB.
- Zajistěte, aby karta byla úplně zasunutá.
- Zajistěte, aby ochrana proti zápisu byla deaktivovaná, existuje-li.

6.6.1 Export / Import

Navigace: Domů > Nastavení > Správa systému a dat > Export / Import

Tato položka menu umožňuje exportovat nebo importovat nastavení a metody do nebo z externího paměťového zařízení. Tato data mohou být přenesena do jiných přístrojů stejného typu a mohou být užitečná pro konfiguraci více přístrojů se stejnými specifikacemi.

Poznámka

- Verze softwaru musí být stejná nebo vyšší.
- Přenos dat z modelů HX do modelů HS je možná pouze v omezené míře. Funkce, které modely HS nepodporují, nelze importovat, např. krokové sušení nebo vysoké rozlišení.
- Export / import metod lze také provádět z menu **Definice metody**.

Export nastavení a metod na externí úložné zařízení...

Můžete definovat následující parametry:

Parametr	Vysvětlení	Hodnoty
Název souboru	Definuje název nového datového souboru.	jakýkoli
Umístění	Nejde umístění na paměťovém zařízení.	Procházet a vybrat
Export výběru	Definuje data pro export. Poznámka <ul style="list-style-type: none"> • Správa uživatelů obsahuje: Nastavení správy uživatelů, preference uživatelů • Systémové nastavení obsahuje: Nastavení systému, nastavení aplikací, nastavení řízení jakosti 	Vše* <input checked="" type="checkbox"/> Správa uživatelů <input checked="" type="checkbox"/> Systémové nastavení <input checked="" type="checkbox"/> Metody

* Tovární nastavení

- ▶ Externí paměťové zařízení je připojeno, např. paměťová karta Memory Stick.
- ▶ Nastavení jsou provedena.
- Pro spuštění klepněte na [**Export**].
Pro přerušení klepněte na [**Storno**].

Import nastavení a metod z externího úložného zařízení...

Můžete definovat následující parametry:

Parametr	Vysvětlení	Hodnoty
Import ze souboru	Definuje data, která se mají importovat.	Procházet a vybrat
Umístění	Zobrazí umístění souboru importu.	–
Import výběru	Definuje data pro import.	Vše* <input checked="" type="checkbox"/> Správa uživatelů <input checked="" type="checkbox"/> Systémové nastavení <input checked="" type="checkbox"/> Metody

* Tovární nastavení

- ▶ Import nastavení a metod z externího paměťového zařízení - je vybráno.
 - ▶ Externí paměťové zařízení je připojeno, např. paměťová karta Memory Stick.
- 1 Klepněte na **Procházet a vybrat**
⇒ Objeví se **Import ze souboru**.
 - 2 Vyberte zařízení a soubor importu.
⇒ Objeví se celé menu importu nastavení a metod z externích paměťových zařízení.
 - 3 Klepněte na tlačítko Výběr importu a případně vyberte data pro import.
 - 4 Spusťte klepnutím na tlačítko Import a postupujte podle pokynů v okně zprávy.
Pro přerušení klepněte na [**Storno**].

6.6.2 Záloha / Obnova

Navigace: Domů > Nastavení > Správa systému a dat > Zálohovat / Obnovit

Tato položka menu umožňuje vytvořit bod obnovení systému a uložit jej na externí paměťové zařízení. Doporučujeme pravidelně vytvářet bod obnovení systému. Takže při poruše můžete obnovit systém se všemi daty.

Pozor

- Po obnově je systém v záložním stavu. To znamená, že novější data, jako jsou nastavení, metody nebo výsledky, jsou ztracena.
- Obnova je možná pouze na stejném přístroji, kde byla provedena záloha.

Zálohovat

Můžete definovat následující parametry:

Parametr	Vysvětlení	Hodnoty
Název souboru	Definuje název nového datového souboru.	jakýkoli
Umístění	Nejde umístění na paměťovém zařízení.	Procházet a vybrat

Postup:

- ▶ Externí paměťové zařízení je připojeno, např. paměťová karta.
 - ▶ Je vybráno **Zálohovat systém na externí úložné zařízení...**
- 1 Definujte název nového datového souboru.
 - 2 Definujte umístění na paměťovém zařízení.
 - 3 Pro potvrzení klepněte na [**OK**].

- 4 Pro spuštění klepněte na [**Zálohovat**].
Pro zrušení klepněte na [**Storno**].

Obnovit

Můžete definovat následující parametry:

Parametr	Vysvětlení	Hodnoty
Obnovit ze souboru	Najde umístění na paměťovém zařízení a vybere soubor pro obnovu.	Procházet a vybrat

Postup:

- ▶ Je vybráno **Obnovit systém z vybrané zálohy...**
 - ▶ Externí paměťové zařízení je připojeno, např. paměťová karta.
- 1 Klepněte na **Obnovit ze souboru... (Procházet a vybrat)**.
⇒ Objeví se paměťové zařízení.
 - 2 Vyberte soubor pro obnovu.
 - 3 Pro spuštění klepněte na [**Obnovit**].
Pro zrušení klepněte na [**Storno**].
⇒ Objeví se okno pro potvrzení.
 - 4 Potvrďte tlačítkem [**Obnovit**].
⇒ Systém obnoví data a pak provede restart. Počkejte, až proběhne opět kompletní spuštění systému.

6.6.3 Reset

Navigace: Domů > Nastavení > Správa systému a dat > Resetovat

Tato položka menu umožňuje resetovat přístroj na tovární nastavení. Datum, čas, justování/historie hmotnosti a teploty nejsou ovlivněny.



UPOZORNĚNÍ

Ztráta dat po resetování systému.

Po resetování bude přístroj ve stavu, ve kterém byl dodán. To znamená, že veškerá data jako nastavení, metody nebo výsledky budou ztracena.

- Doporučujeme nejdříve uložit příslušná data na externí paměťové zařízení, **viz** Export / Import (Strana 51) a Záloha / Obnova (Strana 52).

Můžete definovat následující parametry:

Parametr	Vysvětlení	Hodnoty
Resetovat	Resetuje přístroj na tovární nastavení.	žádný

6.6.4 Aktualizace

Navigace: Domů > Nastavení > Správa systému a dat > Aktualizovat

Poznámka

Tato funkce není u schválených přístrojů k dispozici. Pro aktualizaci kontaktujte zástupce společnosti METTLER TOLEDO.

Společnost METTLER TOLEDO neustále vylepšuje svůj firmware (software) přístroje ve prospěch svých zákazníků. Aby mohli zákazníci rychle a snadno těžit z neustálého vývoje, společnost METTLER TOLEDO zveřejňuje nejnovější verze firmwaru na internetu. Firmware, který je k dispozici na internetu, byl společností Mettler-Toledo AG vyvinut a testován pomocí procesů vyhovujících standardu ISO 9001. Společnost Mettler-Toledo AG však nenese žádnou odpovědnost za důsledky plynoucí z použití firmwaru.

Princip fungování

Pokud se zaregistrujete na následující webové stránce společnosti METTLER TOLEDO, naleznete tam všechny relevantní informace a aktualizace pro váš přístroj:

www.mettler-toledo-support.com

Provedení aktualizace



UPOZORNĚNÍ

Ztráta dat po aktualizaci systému.

Během aktualizace systému se stávající data jako jsou nastavení, metody nebo výsledky přesouvají. Může se stát, že se data ztratí nebo aktualizace se nezdaří.

- Doporučujeme nejdříve vytvořit bod obnovení systému na externím paměťovém zařízení, viz Záloha / Obnova (Strana 52).

Při každé aktualizaci softwaru musí být provedeny následující kroky:

Krok 1 Zálohujte data systému.

Viz Záloha / Obnova (Strana 52), postup **Zálohovat**.

Krok 2 Provedte aktualizaci softwaru (viz níže).

Krok 3 Obnovte data systému, je-li to zapotřebí.

Viz Záloha / Obnova (Strana 52), postup **Obnovit**.

Provedte aktualizaci softwaru

Tato položka menu umožňuje aktualizovat přístroj.

Můžete definovat následující parametry:

Parametr	Vysvětlení	Hodnoty
Aktualizovat ze souboru	Najde umístění na paměťovém zařízení a vybere soubor pro aktualizaci.	Procházet a vybrat

► Záloha dat systému je již provedena.

1 Vložte paměťové zařízení USB se softwarem k aktualizaci.

2 Vyberte **Domů > Nastavení > Správa systému a dat > Aktualizovat**.

⇒ Objeví se obrazovka **Aktualizovat**.

3 Klepněte na **Aktualizovat ze souboru**. **Procházet a vybrat** soubor aktualizace systému na paměťovém zařízení USB.

4 Klepněte na **[Aktualizovat]**

⇒ Objeví se obrazovka pro potvrzení aktualizace softwaru.

5 Přečtěte si informace na obrazovce.

– Je-li aktualizace potřebná, klepněte na **[Aktualizovat]**.

– Je-li software aktuální, klepněte na **[OK]**.

6 Počkejte, až se aktualizace softwaru úplně dokončí, tj. systém se vrátí na domovskou obrazovku (přístroj se mezitím může až dvakrát restartovat).

Pozor

Nevyjímejte zařízení USB před úplným restartováním přístroje.

Viz též

- Úprava dotykové obrazovky (Strana 39)

7 Test/Justování

Navigace: Domů > Testování/just.

Tato funkce nabízí justování nebo testování vestavěné váhy a topného modulu. Příslušná nastavení **viz** Nastavení testů / justování (Strana 43).

Struktura menu

Hlavní menu	Podmenu	Další informace
Justování	Justování závaží - interní	viz Justování váhy - interní (Strana 56)
	Justování závaží - externí	viz Justování váhy - externí (Strana 56)
	Justování teploty	viz Justování teploty (Strana 56)
	Výtisky justování	viz Příklady výtisků justování (Strana 59)
Testování	Testování závaží - interní	viz Testování váhy - interní (Strana 60)
	Testování závaží - externí	viz Testování váhy - externí (Strana 60)
	Testování teploty	viz Testování teploty (Strana 61)
	Výtisky testů	viz Příklady výtisků testů (Strana 62)
Historie	žádné podmenu	viz Historie (Strana 63)

7.1 Justování

Navigace: Domů > Testování/just. > Justování

V této položce menu můžete justovat váhu, jakož i topný modul vašeho přístroje. Příslušná nastavení **viz** Nastavení testů / justování (Strana 43).

Pozor

- Abyste získali přesné výsledky, váha musí být justována tak, aby na svém místě ve stavu měření odpovídala gravitačnímu zrychlení. Přístroj musí být připojen ke zdroji napájení přibližně 60 minut, aby dosáhl před justováním provozní teplotu. Justování je nezbytné:
 - před prvním použitím přístroje,
 - po změně umístění.
- Doporučujeme počkat nejméně 30 minut po sušení (nebo po předchozím justování topného modulu) před provedením justování.

Plně automatické justování FACT

Přístroj je vybaven plně automatickým justováním pomocí dvou interních závaží nazývaným Plně automatická kalibrační technologie (**FACT**).

Váha se automaticky kalibruje:

- po fázi zahřátí po připojení k napájecímu zdroji;
- při takové změně okolních podmínek (teploty), která by mohla vést ke znatelným odchylkám v měření;
- v pevném časovém intervalu.

Technologie FACT je ve výchozím nastavení aktivována a podle potřeby ji lze vypnout, např. při provádění externího justování, **viz** FACT (plně automatické justování) (Strana 46).

Navigace: Domů > Nastavení > Řízení jakosti > Nastavení testování / justování > FACT

Poznámka


U schválených modelů nelze **FACT** vypnout.

7.1.1 Justování váhy - interní

Navigace: Domů > Testování/just. > Justování > Justování závaží - interní

Tato funkce umožňuje justovat váhu pomocí vestavěných závaží. Interní justování je ekvivalentní justování FACT.

Tuto funkci proveďte takto:

- 1 Klepněte na položku menu **Justování závaží - interní**.
⇒ Objeví se obrazovka justování.
 - 2 Vyprázdněte misku a klepněte na [**Spustit justování**].
⇒ Váha se automaticky kalibruje.
- ⇒ Přístroj oznámí, když bude proces justování dokončen. Váha je justovaná a připravená k dalším měřením. Na displeji se zobrazí výsledky justování. Výsledky lze vytisknout klepnutím na [].

7.1.2 Justování váhy - externí


Navigace: Domů > Testování/just. > Justování > Justování závaží - externí

Tato funkce umožňuje justovat váhu pomocí externího závaží. Doporučujeme používat certifikovaná závaží, aby byla zaručena plná sledovatelnost.

Poznámka

Doporučujeme deaktivovat FACT. Jinak FACT přepíše justování.

Tuto funkci proveďte takto:

- ▶ Funkce FACT je vypnutá.
 - ▶ Testovací závaží a nastavení justování jsou definována.
viz Nastavení testů / justování (Strana 43)
- 1 Připravte si požadované testovací závaží.
 - 2 Klepněte na položku **Justování závaží - externí**.
⇒ Objeví se obrazovka justování.
 - 3 Vyprázdněte držák misky a klepněte na [**Spustit justování**].
Poznámka
Doporučujeme nepoužívat misku.
⇒ Požadovaná hodnota bliká a vyzývá vás k vložení závaží, např. "100,00 g".
 - 4 Vložte požadované testovací závaží do středu držáku misky na vzorek.
⇒ Váha indikuje proces justování, objeví se "_____".
 - 5 Když na displeji začne blikat "**000,00**", odstraňte testovací závaží.
- ⇒ Váha je kalibrovaná a připravená k dalším měřením. Na displeji se zobrazí výsledky justování. Výsledky lze vytisknout klepnutím na [].

Poznámka

- ▶ Po uplynutí časového limitu se objeví chybová zpráva **Hmotnost mimo rozsah. Justování bylo přerušeno.** Justování nebylo provedeno.
- 1 Potvrďte tlačítkem [**OK**].
 - 2 Odstraňte testovací závaží pro uvolnění.
 - 3 Opakujte justování.

7.1.3 Justování teploty

Navigace: Domů > Testování/just. > Justování > Justování teploty

Tato funkce umožňuje justovat regulaci teploty topného modulu. K provedení této funkce potřebujete doplňkovou **Teplotní sada**, viz Příslušenství a náhradní díly (Strana 106). Informace o tom, kdy je justování topného modulu nutné, viz Poznámky k justování váhy a topného modulu (Strana 110) Doporučujeme počkat nejméně 30 minut po sušení (nebo po předchozím justování topného modulu)ů před provedením justování.

Poznámka

- Doba trvání justování teploty je 30 minut. (15 minut pro každou měřicí teplotu).
- Před provedením dalšího justování nebo testu musí být teplota komory na vzorky nižší než 50 °C.
- Je také možné nejdříve provést test a poté podle potřeby převést test do justování. To je možné pouze pro testy prováděné se 2 teplotami, viz Testování teploty (Strana 61).
- Nastavení justování teploty viz Nastavení justování (Strana 45).



UPOZORNĚNÍ

Nebezpečí popálení

Komora na vzorky může být ještě horká.

- Před ustavením nechte přístroj vychladnout.

▶ Nastavení justování je definováno, viz Nastavení justování (Strana 45).

– Klepněte na položku menu **Justování teploty**.

⇒ Objeví se pracovní obrazovka **Justování teploty**.

Nastavení sušicí jednotky

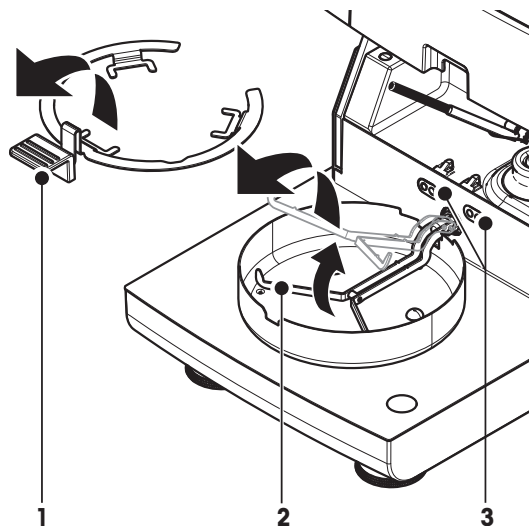
▶ Připravte si potřebnou **Teplotní sada**.

▶ Přístroj je zapnutý.

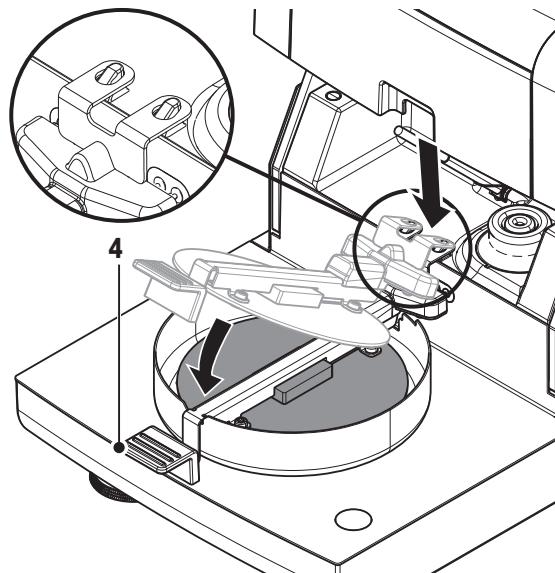
▶ Komora na vzorky je otevřená.

▶ Přístroj je vychladnutý.

- 1 Vyjměte manipulátor misky na vzorek (s miskou) (1).
- 2 Vyjměte držák misky na vzorek (2).
- 3 Styčné plochy (3) by měly být čisté. Podle potřeby je vyčistěte.



- Vložte **Teplotní sada** (4).



Spusťte justování.



- ▶ **Teplotní sada** je vložena.

- 1 Klepněte na [**Spustit justování**].

Poznámka

Proces justování trvá 30 minut.

- ⇒ Příklad spustí proces justování. Na obrazovce se zobrazuje aktuální teplota a zbývající čas.
- ⇒ Příklad se zahřeje až na cílovou teplotu 1 pro stanovení předdefinované dolní teploty.
- ⇒ Po 15 minutách přístroj nastaví dolní teplotu a pokračuje v procesu.
- ⇒ Příklad se zahřeje až na cílovou teplotu 2 pro stanovení předdefinované horní teploty.
- ⇒ Po 15 minutách přístroj nastaví horní teplotu a ukončí justování.

- 2
 - Pro tisk výsledků klepněte na [].
 - Pro zobrazení nebo tisk výsledků předchozích justování klepněte na [**Historie**].
 - Pro návrat na domovskou obrazovku klepněte na [].
- 3 Po vychladnutí vyjměte **Teplotní sada** a nastavte sušicí jednotku na měření.

Viz Historie (Strana 63) a Nastavení sušicí jednotky (Strana 27)

Poznámka

Vaši kalibrovanou soupravu pro justování teploty je možné znovu kalibrovat. Více informací získáte u místního zástupce společnosti METTLER TOLEDO.

7.1.4 Příklady výtisků justování

Justování váhy interní

```
-WEIGHT ADJUST INTERNAL-
      14.10.2011    11:51

METTLER TOLEDO
Halogenový analyzátor
vlhkosti

Typ                HX204
Sériové číslo
(sušicí jednotka)  2345
Sériové číslo
(terminál)         6788
SW(sušicí
jednotka)          0.60.09
SW(terminál)       4.20628

Uživatelské jméno
                  Správce

Teplota buňky
                  24.60 °C
Sušicí jednotka  leveled
Justování         Hotovo

Signature
.....

----- END -----
```

Justování váhy externí

```
JUSTOVÁNÍ ZÁVAŽÍ EXTERNÍ
      14.10.2011    11:51

METTLER TOLEDO
Halogenový analyzátor
vlhkosti

Typ                HX204
Sériové číslo
(sušicí jednotka)  2345
Sériové číslo
(terminál)         6788
SW(sušicí
jednotka)          0.60.09
SW(terminál)       4.20628

Uživatelské jméno
                  Správce

ID závaží
                  ECW-100/1
Nominální hmotnost
                  100.000 g
Teplota buňky
                  25.20 °C
Sušicí jednotka  leveled
Justování         Hotovo

Signature
.....

----- END -----
```

Justování teploty

```
---JUSTOVÁNÍ TEPLITY---
      14.10.2011    11:51

METTLER TOLEDO
Halogenový analyzátor
vlhkosti

Typ                HX204
Sériové číslo
(sušicí jednotka)  2345
Sériové číslo
(terminál)         6788
SW(sušicí
jednotka)          0.60.09
SW(terminál)       4.20628

Uživatelské jméno
                  Správce

ID tepl. sady     MT-414/A
Cílová tepl. 1    100 °C
Skutečná tepl. 1  97 °C
Cílová tepl. 2    160 °C
Skutečná tepl.2  162 °C
Justování         Hotovo

Signature
.....

----- END -----
```

7.2 Testy

Navigace: Domů > Testování/just. > Testování

V této položce menu můžete zkontrolovat justování váhy, jakož i teploty topného modulu. Příslušná nastavení viz Nastavení testů / justování (Strana 43).

7.2.1 Testování váhy - interní

Navigace: Domů > Testování/just. > Testování > Testování závaží - interní

Tato funkce umožňuje testovat váhu pomocí vestavěného závaží. Tuto funkci proveďte takto:


- ▶ Nastavení testu jsou definována (tovární nastavení tolerance je 0,0010 %)
viz Nastavení testů / justování (Strana 43)
- 1 Otevřete komoru na vzorky.
- 2 Klepněte na položku **Testování závaží - interní**.
⇒ Objeví se obrazovka testování.
- 3 Vyprázdněte misku a klepněte na [**Spustit testování**].
⇒ Váha se testuje automaticky.
- ⇒ Když je testování dokončeno, na displeji se zobrazí výsledky testu s uvedením, zda test proběhl úspěšně nebo neúspěšně podle definovaných tolerancí.

Výsledky testu lze vytisknout klepnutím na .

7.2.2 Testování váhy - externí

Navigace: Domů > Testování/just. > Testování > Testování závaží - externí

Tato funkce umožňuje testovat váhu pomocí externího závaží. Tuto funkci proveďte takto:

- ▶ Testovací závaží a nastavení testu jsou definována.
viz Nastavení testů / justování (Strana 43)
- 1 Připravte si požadované testovací závaží.
- 2 Otevřete komoru na vzorky.
- 3 Klepněte na položku **Testování závaží - externí**.
⇒ Objeví se obrazovka testování.
- 4 Vyprázdněte držák misky a klepněte na [**Spustit testování**].
Poznámka
Doporučujeme nepoužívat misku.
⇒ Požadovaná hodnota bliká a vy jste vyzváni k vložení závaží.
- 5 Vložte požadované testovací závaží.
⇒ Váha indikuje proces testování, objeví se "_____".
- 6 Když na displeji začne blikat "**000,00**", odstraňte testovací závaží.
⇒ Když je testování dokončeno, na displeji se zobrazí výsledky testu s uvedením, zda test proběhl úspěšně nebo neúspěšně podle definovaných tolerancí. Výsledky lze vytisknout klepnutím na .

Uplynutí časového limitu

- ▶ Po uplynutí časového limitu 75 sekund se objeví chybová zpráva **Hmotnost mimo rozsah. Testování bylo přerušeno..** Test nebyl proveden.
- 1 Potvrďte tlačítkem [**OK**].
- 2 Opakujte test.

7.2.3 Testování teploty

Navigace: Domů > Testování/just. > Testování > Testování teploty

Tato funkce umožňuje testovat regulátor teploty topného modulu. K provedení této funkce potřebujete doplňkovou soupravu pro justování teploty, viz Příslušenství a náhradní díly (Strana 106). Informace o tom, kdy je nutné testovat topný modul, viz Poznámky k justování váhy a topného modulu (Strana 110). Doporučujeme počkat nejméně 30 minut po sušení (nebo po předchozím justování topného modulu) před provedením testu.

Poznámka

- Doba trvání testu teploty je 15 minut pro každou měřicí teplotu.
- Před provedením dalšího justování nebo testu musí komora na vzorky vychladnout na teplotu pod 50 °C.
- Je možné provést test a následně podle potřeby převést test na justování. Je to možné pouze u testů prováděných s teplotami 1 a 2.
- Nastavení testování teploty viz Nastavení testování (Strana 44).

Nastavení sušící jednotky pro testování teploty

Stejný postup jako u justování teploty, viz Justování teploty (Strana 56).



UPOZORNĚNÍ

Nebezpečí popálení

Komora na vzorky může být ještě horká.

- Před ustavením nechte přístroj vychladnout.

Provedení testu teploty

- ▶ Nastavení testování je definováno, viz Nastavení testování (Strana 44).
- ▶ Nastavení sušící jednotky pro testování teploty bylo provedeno.

1 Klepněte na položku menu **Testování teploty**.

⇒ Objeví se pracovní obrazovka **Testování teploty**.

2 Klepněte na [**Spustit testování**].

Poznámka

Testování trvá 15 minut pro každou teplotu (podle nastavení).

⇒ Příklad spustí testování. Na obrazovce se zobrazuje aktuální teplota a zbývající čas.

⇒ Příklad se zahřívá na cílovou teplotu 1 pro stanovení předdefinované dolní teploty.

⇒ Po 15 minutách přístroj zobrazí a uloží změřenou dolní teplotu a pokračuje v procesu.

⇒ Příklad se zahřívá na cílovou teplotu 2 pro stanovení předdefinované horní teploty.

⇒ Po 15 minutách přístroj zobrazí a uloží změřenou horní teplotu.

⇒ Je-li definována teplota 3, postup má další krok.

⇒ Test je hotov a indikuje, zda proběhl úspěšně nebo neúspěšně podle definovaných tolerancí.

3 Rozhodněte, zda je potřebné justování.

4 • Pro návrat do menu **Testování** klepněte na [**Testování**].

• Pro tisk výsledků klepněte na [].

• Pro zobrazení nebo tisk výsledků v kterémkoli okamžiku klepněte na [**Historie**].

• Pro návrat na domovskou obrazovku stiskněte tlačítko [].

5 Po vychladnutí vyjměte soupravu pro justování teploty a nastavte sušící jednotku na měření, viz Nastavení sušící jednotky (Strana 27).

7.2.4 Příklady výtisků testů

Testování váhy interní

```

TESTOVÁNÍ ZÁVAŽÍ INTERNÍ

      14.10.2011   11:51

METTLER TOLEDO
Halogenový analyzátor
vlhkosti

Typ                HX204
Sériové číslo
(sušicí jednotka) 2345
Sériové číslo
(terminál)        6788
SW(sušicí
jednotka)         0.60.09
SW(terminál)     4.20628

Uživatelské jméno
                  Správce

Cílová             100.000 %
Skutečná           99.999 %
Rozdíl             -0.001 %
Teplota buňky     24.30 °C
Dsušicí jednotka leveled
Test Úspěšně dokončeno

Signature
.....
----- END -----

```

Testování váhy externí

```

TESTOVÁNÍ ZÁVAŽÍ EXTERNÍ

      14.10.2011   11:51

METTLER TOLEDO
Halogenový analyzátor
vlhkosti

Typ                HX204
Sériové číslo
(sušicí jednotka) 2345
Sériové číslo
(terminál)        6788
SW(sušicí
jednotka)         0.60.09
SW(terminál)     4.20628

Uživatelské jméno
                  Správce

ID závaží
                  ECW-100/1
Nominální hmotnost
                  100.000 g
Skutečná           100.001 g
Rozdíl             0.001 g
Tolerance +/- 0.002 g
Teplota buňky     23.83 °C
Sušicí jednotka leveled
Test Úspěšně dokončeno

Signature
.....
----- END -----

```

Testování teploty

```

----TESTOVÁNÍ TEPLITY---

      14.10.2011   11:51

METTLER TOLEDO
Halogenový analyzátor
vlhkosti

Typ                HX204
Sériové číslo
(sušicí jednotka) 2345
Sériové číslo
(terminál)        6788
SW(sušicí
jednotka)         0.60.09
SW(terminál)     4.20628

Uživatelské jméno
                  Správce

ID tepl. sady     MT-414/A
Cílová tepl. 1   100 °C
Skutečná tepl. 1 99 °C
Tolerance tepl. 1
                  +/- 2 °C
Cílová tepl. 2   160 °C
Skutečná tepl. 2 159 °C
Tolerance tepl. 2
                  +/- 2 °C
Test Úspěšně dokončeno

Signature
.....
----- END -----

```

7.3 Historie

Navigace: Domů > Testování/just. > Historie

Přístroj vždy zaznamenává všechny operace testování a justování, které byly provedeny, a ukládá je do paměti, která je speciálně chráněna proti výpadku proudu (je omezena na posledních 50 záznamů při výběru historie).

Poznámka

Přerušená justování nebo testy se neukládají.

Když je vybrána Historie, objeví se seznam s následujícím výběrem historie:

- **Historie testování závaží**
- **Historie justování závaží**
- **Historie testování teploty**
- **Historie justování teploty**

Zobrazí se následující informace:

Historie testování váhy

Testování váhy externí		Testování váhy interní	
Identifikace kalibračního závaží		Nominální hmotnost	100 %
Nominální hmotnost	g	Skutečná hmotnost	%
Skutečná hmotnost	g	Rozdíl	%
Rozdíl	g	Tolerance	%
Tolerance	g	Teplota	°C
Teplota	°C	Informace o vyrovnání	
Informace o vyrovnání			

Historie justování váhy

Justování váhy externí		Justování váhy interní	
Název kalibračního závaží		Teplota	°C
Identifikace kalibračního závaží		Informace o vyrovnání	
Nominální hmotnost	g		
Teplota	°C		
Informace o vyrovnání			

Historie justování/testování teploty

Justování teploty		Testování teploty	
Identifikace soupravy pro justování teploty		Identifikace soupravy pro justování teploty	
Teplota 1	cíl - skutečný	Teplota 1	cíl - skutečný
Teplota 2	cíl - skutečný	Teplota 2	cíl - skutečný
		Volná teplota	cíl - skutečný
		Tolerance pro každou teplotu	°C

Vybrané jednotlivé výsledky lze vytisknout klepnutím na .

8 Definice metody

Navigace: Domů > Definice metody

Co je metoda?

Metody zjednodušují a zrychlují každodenní práci. Metoda obsahuje všechna nastavení pro měření obsahu vlhkosti konkrétního vzorku (látky). Lze ji vyvolat klepnutím na tlačítko měření nebo na zkrácený příkaz a přístroj ihned pracuje s odpovídajícími nastaveními.

Optimální nastavení parametrů a doby sušení závisí na typu a velikosti vzorku a požadované přesnosti výsledku měření. Přesné parametry lze stanovit pouze pokusem, viz Jak docílit co nejlepších výsledků (Strana 110). Přístroj vám pomáhá určit nastavení.

Definice metody

Tato funkce nabízí definování nových metod a změnu, vymazání, export nebo import stávajících metod podle uživatelských práv. Umožňuje uložit až 300 jednotlivých metod.

Všechny parametry používající metodu sušení lze definovat pod touto položkou menu.

Poznámka

- Ve většině případů je dostačující nastavit **Hlavní parametry měření**.
- Více informací o definování metod naleznete v dodané aplikační brožuře "Příručka k analýze vlhkosti" nebo viz Jak docílit co nejlepších výsledků (Strana 110).

Podmínka

Menu parametrů se objeví pouze v případě, že metoda již existuje a je vybrána v dialogu definice metody, nebo vytvoříte novou metodu.

Struktura menu

Hlavní menu	Podmenu	Další informace
Hlavní parametry měření	Program sušení (včetně kritérií teploty a vypnutí)	viz Nastavení programu sušení (Strana 66)
	Režim zobrazení	viz Nastavení režimu zobrazení (Strana 72)
	Počáteční hmotnost	viz Nastavení počáteční hmotnosti (Strana 74)
Zpracování výsledků a hodnot	Kontrolní limity	viz Kontrolní limity (Strana 75)
	Rozlišení	viz Rozlišení (Strana 76)
Typ pracovního postupu	Režim spuštění	viz Režim spuštění (Strana 77)
	Předehřívání	viz Předehřívání (Strana 77).
Obecné vlastnosti metody	Název metody	viz Název metody (Strana 79)

Definování nové metody

Poznámka

Název metody může existovat pouze jednou.

► Je vybrána **Definice metody**.

- 1 Klepněte na [**Nový...**].
⇒ Objeví se klávesnice.
- 2 Zadejte název nové metody. Název by měl být jedinečný a jednoznačný. Lze použít 1 až 30 znaků (včetně mezer).
- 3 Potvrďte tlačítkem [**OK**].
⇒ Objeví se menu parametrů pro novou metodu.
- 4 Nastavte požadované parametry, např. **Hlavní parametry měření**.
- 5 Pro uložení metody klepněte na [**Uložit**].

Úprava stávající metody

► Je vybrána **Definice metody**.

- 1 V seznamu klepněte na metodu, kterou chcete upravit.
⇒ Objeví se menu parametrů pro vybranou metodu.
- 2 Upravte požadované parametry, např. **Hlavní parametry měření**.
- 3 Pro uložení metody klepněte na [**Uložit**].

Kopírování stávající metody

► Je vybrána **Definice metody**.

- 1 V seznamu klepněte na metodu, kterou chcete kopírovat.
⇒ Objeví se menu parametrů požadované metody.
- 2 Klepněte na [**Uložit jako...**].
⇒ Objeví se klávesnice.
- 3 Zadejte nový název pro zkopírovanou metodu. Název by měl být jedinečný a jednoznačný. Lze použít 1 až 30 znaků.
- 4 Pro uložení metody klepněte na [**Uložit**].

Odstranění stávající metody

Poznámka

Všechny výsledky této metody jsou také odstraněny.

► Je vybrána **Definice metody**.

- 1 V seznamu klepněte na metodu, kterou chcete odstranit.
⇒ Objeví se menu parametrů požadované metody.
- 2 Klepněte na [**Vymazat**].
⇒ Objeví se okno se zprávou.
- 3 Potvrďte tlačítkem [**Vymazat**].
⇒ Požadovaná metoda je odstraněna.

Poznámka

Případný zkrácený příkaz pro tuto metodu se neodstraní.

Odstranění zkrácených příkazů **viz** Použití zkrácených příkazů (Strana 83)

8.1 Hlavní parametry měření

Navigace: Domů > Definice metody > Název metody > Hlavní parametry měření

Tyto parametry jsou relevantní pro měření a musí být stanoveny pro všechny vzorky. Většinu vzorků lze určit pomocí těchto parametrů.

Můžete definovat následující parametry:

Položka menu	Vysvětlení	Další informace
Program sušení	Definuje program sušení, který je nejvhodnější pro konkrétní vzorek. (Včetně kritérií teploty a vypnutí.)	viz Nastavení programu sušení (Strana 66)
Režim zobrazení	Definuje typ hodnoty pro zobrazení a tisk.	viz Nastavení režimu zobrazení (Strana 72)
Počáteční hmotnost	Definuje počáteční hmotnost, aby vzorky měly vždy přibližně stejnou hmotnost.	viz Nastavení počáteční hmotnosti (Strana 74)

8.1.1 Nastavení programu sušení

Navigace: Domů > Definice metody > Název metody > Hlavní parametry měření > Program sušení

Tato funkce nabízí různé předdefinované programy sušení pro optimální přiřazení charakteristik sušení použitého vzorku. Dále lze nastavit teplotu sušení, kritérium pro vypnutí, jakož i počáteční hmotnost. Provedte testovací měření pro stanovení příslušného kritéria pro vypnutí, pokud neznáte chování vzorku. Provedení testovacího měření **viz** Testování metody (Strana 80).

Poznámka

Více informací o definování metod naleznete v dodané aplikační brožuře "Příručka k analýze vlhkosti".

Můžete definovat následující parametry:

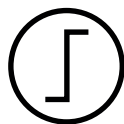
Parametr	Vysvětlení	Hodnoty
Program sušení	Definuje program sušení, který je nejvhodnější pro konkrétní vzorek.	Standardní* Rychlý Mírný Kroky

* Tovární nastavení

Další informace:

- **Standardní** sušení **viz** Nastavení standardního sušení (Strana 66)
- **Rychlý** sušení **viz** Nastavení rychlého sušení (Strana 67)
- **Mírný** sušení **viz** Nastavení mírného sušení (Strana 68)
- **Kroky** sušení **viz** Nastavení krokového sušení (Strana 69)

8.1.1.1 Nastavení standardního sušení



Standardní sušení

Tento program sušení je továrně nastaven a je vhodný pro většinu vzorků. Vzorek se zahřeje na teplotu sušení.

Tovární nastavení

Teplota sušení = 105 °C, **Krit. pro vypnutí** 3 = 1 mg / 50 s

Můžete definovat následující parametry:

Parametr	Vysvětlení	Hodnoty
Teplota sušení	Definuje teplotu sušení.	40...230 °C
Krit. pro vypnutí	Definuje kritérium, kdy by měl přístroj ukončit sušení.	1 (1 mg / 10 s) 2 (1 mg / 20 s) 3 (1 mg / 50 s)* 4 (1 mg / 90 s) 5 (1 mg / 140 s) Načasováno... Volné (mg / s)... Volné (% / s)...

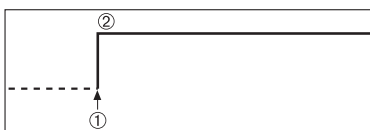
Nastavení teploty sušení

Navigace: Definice metody > Název metody > **Hlavní parametry měření** > Teplota sušení

V této položce nabídky můžete nastavit konečnou teplotu sušení.

Poznámka:

Je uveden přípustný vstupní rozsah pro teplotu sušení.

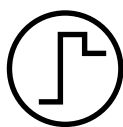


- 1 Začátek sušení
- 2 Konečná teplota

Nastavení kritéria pro vypnutí

viz Nastavení kritéria pro vypnutí (SOC) (Strana 70)

8.1.1.2 Nastavení rychlého sušení



Rychlé sušení

Tento program sušení je vhodný zejména **pro vzorky s obsahem vlhkosti nad 30 %**. Po spuštění je zvolená teplota na 3 minuty překročena o 40 % (je však možné až maximálně na 230 °C), aby se kompenzovalo chlazení z důvodu odpařování a urychlilo sušení. Teplota sušení se pak sníží na nastavenou hodnotu a na ní se udržuje.

Tovární nastavení

Teplota sušení = 105 °C, **Krit. pro vypnutí 3** = 1 mg / 50 s

Můžete definovat následující parametry:

Parametr	Vysvětlení	Hodnoty
Teplota sušení	Definuje teplotu sušení.	40...230 °C
Krit. pro vypnutí	Definuje kritérium, kdy by měl přístroj ukončit sušení.	1 (1 mg / 10 s) 2 (1 mg / 20 s) 3 (1 mg / 50 s)* 4 (1 mg / 90 s) 5 (1 mg / 140 s) Načasováno... Volné (mg / s)... Volné (% / s)...

* Tovární nastavení

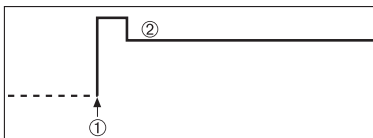
Nastavení teploty sušení

Navigace: Definice metody > Název metody > **Hlavní parametry měření** > Teplota sušení

V této položce nabídky můžete nastavit konečnou teplotu sušení.

Poznámka:

Je uveden přípustný vstupní rozsah pro teplotu sušení.



- 1 Začátek sušení
- 2 Konečná teplota

Nastavení kritéria pro vypnutí

viz Nastavení kritéria pro vypnutí (SOC) (Strana 70)

8.1.1.3 Nastavení mírného sušení



Mírné sušení

Tento program sušení je vhodný pro mírné sušení **látek, které mají tendenci tvořit škraloup** (např. látky obsahující cukr nebo těkavé látky). U tohoto programu se teplota plynule zvyšuje a teploty sušení se dosáhne až po uplynutí tzv. doby nárůstu. "Nárůst", tj. doba, která by měla uplynout mezi začátkem sušení a dosažením konečné teploty, může být přednastavena.

Tovární nastavení

Teplota sušení = 105 °C, **Doba ohřevu** = 3:00 min,

Krit. pro vypnutí 3 = 1 mg / 50 s

Můžete definovat následující parametry:

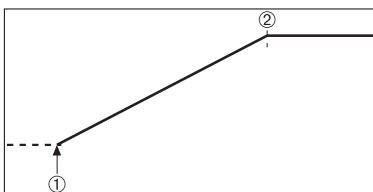
Parametr	Vysvětlení	Hodnoty
Teplota sušení	Definuje teplotu sušení.	40...230 °C
Doba ohřevu	Definuje dobu v minutách, která by měla uplynout mezi začátkem sušení a dosažením konečné teploty pro Mírný sušení.	0...480 min
Krit. pro vypnutí	Definuje kritérium, kdy by měl přístroj ukončit sušení.	1 (1 mg / 10 s) 2 (1 mg / 20 s) 3 (1 mg / 50 s)* 4 (1 mg / 90 s) 5 (1 mg / 140 s) Načasováno... Volné (mg / s)... Volné (% / s)...

* Tovární nastavení

Nastavení teploty sušení

Navigace: Definice metody > Název metody > Hlavní parametry měření > Program sušení Mírný Teplota sušení

V této položce menu můžete nastavit požadovanou konečnou teplotu sušení.

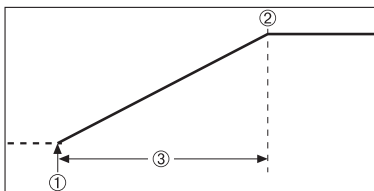


- 1 Začátek sušení
- 2 Konečná teplota

Nastavení doby nárůstu

Navigace: Definice metody > Název metody > Hlavní parametry měření > Program sušení Mírný > Doba ohřevu

V této položce nabídky můžete definovat **Doba ohřevu**, tj. dobu, která by měla uplynout mezi začátkem sušení a dosažením konečné teploty. Nárůst je zahájen, jakmile teplota dosáhne 50 °C.



- 1 Začátek sušení
- 2 Konečná teplota
- 3 **Doba ohřevu**

Nastavení kritéria pro vypnutí

viz Nastavení kritéria pro vypnutí (SOC) (Strana 70)

8.1.1.4 Nastavení krokového sušení



Krokové sušení

Tento program sušení je vhodný pro sušení látek složených z několika složek, které se odpařují při různých teplotách (např. éterické oleje). U tohoto programu probíhá sušení krokově, tj. vzorek je předehřát na určitou teplotu (1. krok) a udržován na této teplotě pro zvolené kritérium pro vypnutí, např. dobu nebo ztrátu hmotnosti na jednotku času. Teplotu lze zvýšit pro další krok, snížit nebo může zůstat stejná. V posledním kroku kritérium pro vypnutí ukončí měření. Lze zvolit maximálně 5 kroků.

Krokové sušení se může také použít pro rychlejší stanovení vzorků s vysokým obsahem vlhkosti. V tom případě by měl být první krok nastaven s vyšší teplotou než poslední krok. Tím se sníží odpařování.

Tip pro měření plastových granulí:

Nastavení kritéria pro vypnutí "načasováno" pro první krok (možné stejné nastavení teploty jako pro krok 2). Větší vzorek (např. 30 g) musí být nejdříve zahřát, než uvolní malé množství vlhkosti. Tím se zabrání předčasnému ukončení měření. Nastavení kritéria pro vypnutí "5" pro druhý krok, který ukončí měření automaticky.

Tovární nastavení

Krok 1, **Teplota** = 50 °C, **Krit. pro vypnutí** = 5:00 min

Krok 2, **Teplota** = 105 °C, **Krit. pro vypnutí 3** = 1 mg / 50 s

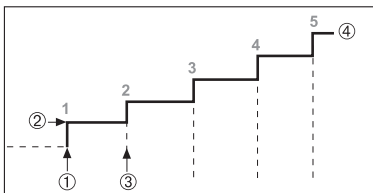
Můžete definovat následující parametry:

Parametr	Vysvětlení	Hodnoty
Kroky sušení	Definuje počet kroků pro krokové sušení. Tento dialog obsahuje nastavení teploty a kritérium pro vypnutí pro každý krok.	1...5 Kroky
Teplota	Definuje teplotu sušení pro každý krok.	50...230 °C
Krit. pro vypnutí	Definuje kritérium, kdy by přístroj měl ukončit sušení nebo by měl spustit další krok.	1 (1 mg / 10 s) 2 (1 mg / 20 s) 3 (1 mg / 50 s)* 4 (1 mg / 90 s) 5 (1 mg / 140 s) Načasováno... Volné (mg / s)... Volné (% / s)...

* Tovární nastavení

Kroky sušení

Navigace: Definice metody > Název metody > Hlavní parametry měření > Program sušeníKroky > Kroky sušení



- 1 Začátek sušení
- 2 Teplota kroku
- 3 Další krok, **Kritérium pro vypnutí**
- 4 Poslední krok

Nastavení kritéria pro vypnutí

viz Nastavení kritéria pro vypnutí (SOC) (Strana 70)

8.1.1.5 Nastavení kritéria pro vypnutí (SOC)

Navigace: Domů > Definice metody > Název metody > Hlavní parametry měření > Program sušení

Tato funkce nabízí různá kritéria pro vypnutí. Kritérium pro vypnutí definuje, kdy by měl přístroj ukončit sušení nebo spustit další krok ("krokové sušení"). Kritéria pro vypnutí zajišťují, aby měření byla ukončena pokaždé za stejné podmínky (úbytek hmotnosti za jednotku času), což zajišťuje opakovatelná měření.

Poznámka

Přesné výsledky vyžadují stejné počáteční hmotnosti, viz Nastavení počáteční hmotnosti (Strana 74).

Můžete definovat následující parametry:

Parametr	Vysvětlení	Hodnoty
Krit. pro vypnutí	Definuje kritérium, kdy by měl přístroj ukončit sušení.	1 (1 mg / 10 s) 2 (1 mg / 20 s) 3 (1 mg / 50 s)* 4 (1 mg / 90 s) 5 (1 mg / 140 s) Načasováno... Volné (mg / s)... Volné (% / s)...

* Tovární nastavení

- Úbytek hmotnosti za jednotku času (5 naprogramovaných nastavení)
- Volné kritérium pro vypnutí (2 různá nastavení)
- Časované vypnutí

Úbytek hmotnosti za jednotku času

Toto vypnutí je založeno na úbytku hmotnosti za jednotku času. Jakmile je průměrný úbytek hmotnosti menší než přednastavená hodnota během zadaného času, přístroj považuje sušení za ukončené a automaticky přerušuje proces měření.

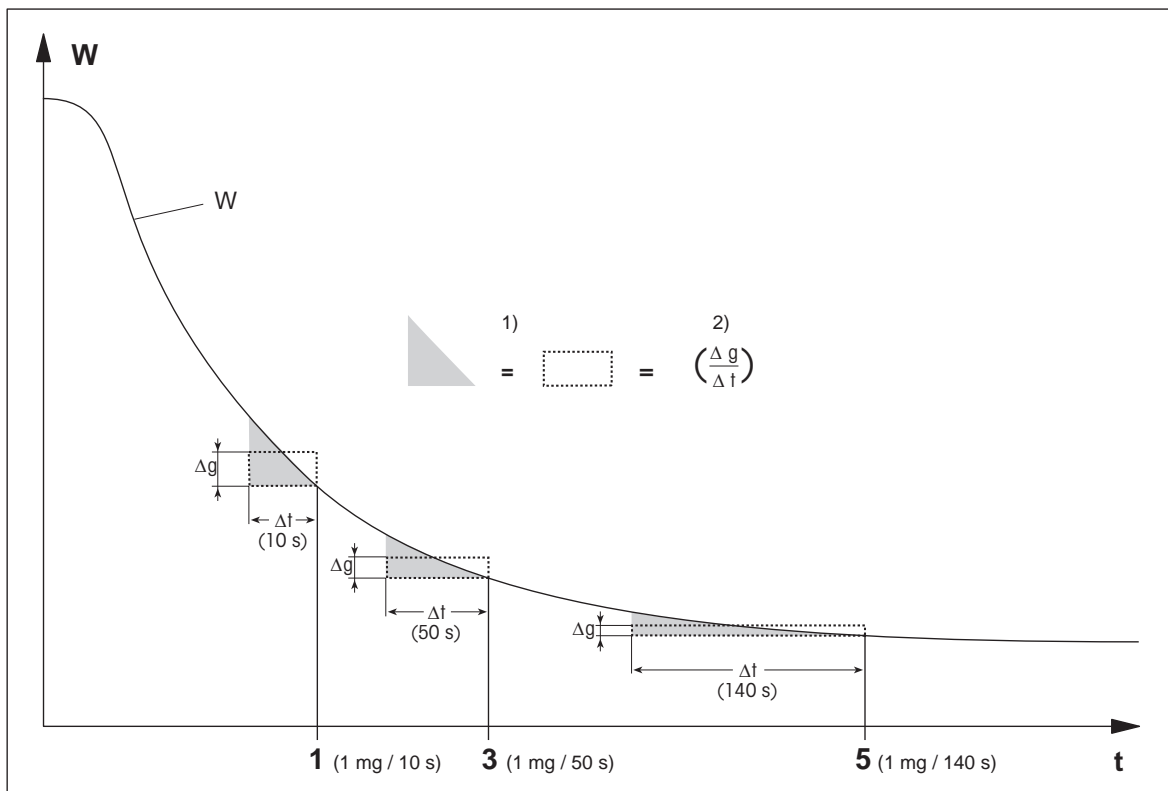
Poznámka

Kritérium pro vypnutí je neaktivní během prvních 30 s.

K dispozici je následujících 5 předprogramovaných nastavení

Vypnutí kritérium	Δg	Δt	Popis
1	1 mg	10 s	Toto nastavení je vhodné pro rychlá měření ke stanovení trendu.
2	1 mg	20 s	Toto nastavení je vhodné pro rychle schnoucí vzorky.
3	1 mg	50 s	Toto je tovární nastavení . Je vhodné pro většinu druhů vzorků.
4	1 mg	90 s	Toto nastavení je vhodné pro vzorky, které schnou mírně rychle, nebo pro vzorky s vyššími požadavky na přesnost.
5	1 mg	140 s	Toto nastavení je vhodné pro vzorky, které schnou velmi pomalu (uzavřené vlhko, tvoření škraloupů), nebo pro vzorky s velmi nízkým obsahem vlhkosti, např. plasty. Není vhodné pro vzorky velmi citlivé na teplotu.

Graf dole znázorňuje příklad provozního režimu operace vypnutí (není v měřítku).



t = čas
 W = hmotnosť vzorku
 1, 3, 5 = kritéria pro vypnutí zobrazovaná jako příklad

1) = stejná plocha
 2) = průměrný úbytek hmotnosti za jednotku času

Volné kritérium pro vypnutí

Volné kritérium pro vypnutí je založeno na uživatelem definovaném průměrném úbytku hmotnosti za jednotku času.

K dispozici jsou následující 2 nastavení:

- **Krit. pro vypnutí > Volné (mg / s)...** (úbytek hmotnosti za jednotku času)
- **Krit. pro vypnutí > Volné (% / s)...** (úbytek hmotnosti v procentech za jednotku času)

Časované vypnutí

S tímto kritériem pro vypnutí trvá měření tak dlouho, dokud neuplyne aktuální doba sušení. Na displeji jsou průběžné informace o době sušení.

Provedení testovacích měření

Provedení testovacích měření pro stanovení správného kritéria pro vypnutí viz Testování metody (Strana 80).

8.1.2 Nastavení režimu zobrazení

Navigace: Domů > Definice metody > Název metody > Hlavní parametry měření > Režim zobrazení

Pomocí této funkce můžete vybrat požadovaný typ zobrazení výsledků. Můžete také definovat, jaký typ hodnot se vytiskne na záznamech.

Můžete definovat následující parametry:

Parametr	Vysvětlení	Hodnoty
Režim zobrazení	Definuje typ hodnoty pro zobrazení a tisk.	%MC* %DC %AM %AD g g/kg MC g/kg DC -%MC

* Tovární nastavení

- **%MC** – obsah vlhkosti (vypočítaná hodnota)
- **%DC** – obsah sušiny (vypočítaná hodnota)
- **%AM** – obsah vlhkosti ATRO (vypočítaná hodnota)
- **%AD** – obsah sušiny ATRO (hmotnost ve vlhkém stavu, vypočítaná hodnota)
- **g** – hmotnost v gramech
- **g/kg MC** – obsah vlhkosti (vypočítaná hodnota)
- **g/kg DC** – obsah sušiny (vypočítaná hodnota)
- **-%MC** – obsah vlhkosti (záporná hodnota, vypočítaná hodnota)

Poznámka

Vypočítané hodnoty jsou na displeji označeny hvězdičkou.

Podrobné informace:

%MC – obsah vlhkosti

Obsah vlhkosti ve vzorku je zobrazen (a vytištěn) jako procento hmotnosti ve vlhkém stavu (WW = počáteční hmotnost = 100 %). Toto je **tovární nastavení**.

Během měření je hodnota neustále zobrazena v procentech a jako grafická křivka sušení. Změřená hodnota je označena jako "%MC" (Moisture Content - obsah vlhkosti, např. 11,35 %MC) také pro tištěné výsledky.

$$MC = \frac{WW - DW}{WW} \cdot 100 \%$$

MC = obsah vlhkosti [0...100 %]

WW = hmotnost ve vlhkém stavu

DW = suchá hmotnost

%DC – obsah sušiny

Obsah sušiny ve vzorku je zobrazen (a vytištěn) jako procento hmotnosti ve vlhkém stavu (WW = počáteční hmotnost = 100 %).

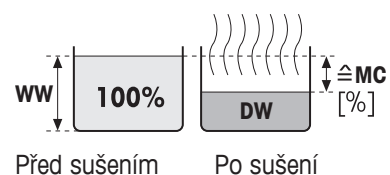
Během měření je hodnota neustále zobrazena v procentech a jako grafická křivka sušení. Změřená hodnota je označena jako "%DC" (Dry Content - obsah sušiny, např. 88,65 %DC) také pro tištěné výsledky.

$$DC = \frac{DW}{WW} \cdot 100 \%$$

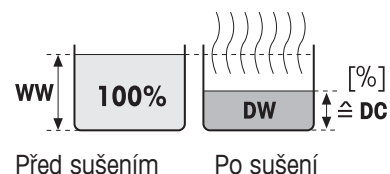
DC = obsah sušiny [100...0 %]

WW = hmotnost ve vlhkém stavu

DW = suchá hmotnost



Před sušením Po sušením

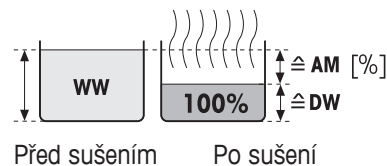


Před sušením Po sušením

%AM – obsah vlhkosti ATRO ¹⁾

Obsah vlhkosti ve vzorku je zobrazen (a vytištěn) jako procento suché hmotnosti (DW = konečná hmotnost = 100 %)

Během měření je hodnota neustále zobrazena v procentech a jako grafická křivka sušení. Změřená hodnota je označena jako "%AM" (obsah vlhkosti ATRO, např. 255,33 %AM) také pro tištěné výsledky.



$$AM = \frac{WW - DW}{DW} \cdot 100 \%$$

AM = obsah vlhkosti ATRO [0...1000 %]

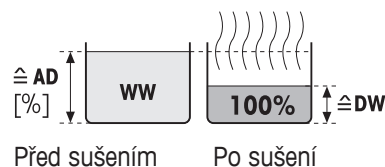
WW = hmotnost ve vlhkém stavu

DW = suchá hmotnost

%AD – obsah sušiny ATRO (hmotnost ve vlhkém stavu)¹⁾

Hmotnost vzorku ve vlhkém stavu je zobrazena (a vytištěna) jako procento suché hmotnosti (DW = konečná hmotnost = 100 %)

Během měření je hodnota neustále zobrazena v procentech a jako grafická křivka sušení. Změřená hodnota je označena jako "%AD" (obsah sušiny ATRO, např. 312,56 %AD) také pro tištěné výsledky.



$$AD = \frac{WW}{DW} \cdot 100 \%$$

AD = obsah sušiny ATRO [100...1000 %]

WW = hmotnost ve vlhkém stavu

DW = suchá hmotnost

¹⁾ Poznámka k režimu zobrazení ATRO

Jestliže je aktuální změřená hodnota v režimu zobrazení ATRO větší nebo menší než předdefinovaná limitní hodnota (tj. větší než 999,99 %AD nebo menší než -999,99 %AM), výsledné hodnoty ATRO jsou omezeny na 999,99 %.

g – hmotnost v gramech

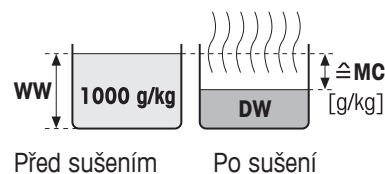
Hmotnost vzorku je zobrazena (a vytištěna) v gramech. S tímto nastavením se analyzátor vlhkosti používá jako přesná váha.

Během měření se aktuální hmotnost průběžně zobrazuje v gramech.

g/kg MC – obsah vlhkosti

Obsah vlhkosti ve vzorku je zobrazen (a vytištěn) v g/kg hmotnosti ve vlhkém stavu (WW = počáteční hmotnost = 1000 g/kg).

Během měření je aktuální změřená hodnota průběžně zobrazována v procentech a jako grafická křivka sušení. Změřená hodnota je označena jako "g/kg MC" (obsah vlhkosti, např. 11,35 g/kg MC) také pro tištěné výsledky.



$$MC = \frac{WW - DW}{WW} \cdot 1000 \text{ g/kg}$$

MC = obsah vlhkosti [0...1000 g/kg]

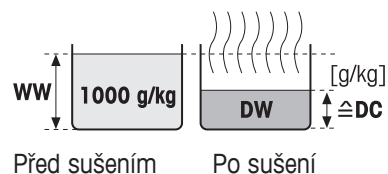
WW = hmotnost ve vlhkém stavu

DW = suchá hmotnost

g/kg DC – obsah sušiny

Obsah sušiny ve vzorku je zobrazen (a vytištěn) v g/kg hmotnosti ve vlhkém stavu (WW = počáteční hmotnost = 1000 g/kg).

Během měření je aktuální změřená hodnota průběžně zobrazována v procentech a jako grafická křivka sušení. Změřená hodnota je označena jako "g/kg DC" (obsah sušiny, např. 88,65 g/kg DC) také pro tištěné výsledky.



$$DC = \frac{DW}{WW} \cdot 1000 \text{ g/kg}$$

DC = obsah sušiny [1000...0 g/kg]

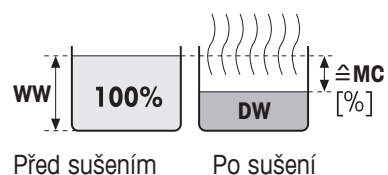
WW = hmotnost ve vlhkém stavu

DW = suchá hmotnost

-%MC – obsah vlhkosti

Obsah vlhkosti ve vzorku je zobrazen (a vytištěn) jako procento hmotnosti ve vlhkém stavu (WW = počáteční hmotnost = 100 %).

Během měření je hodnota neustále zobrazována v procentech a jako grafická křivka sušení. Změřená hodnota je označena jako "-%MC" (Moisture Content - obsah vlhkosti, např. 11,35 %MC) také pro tištěné výsledky a je zobrazena jako záporná hodnota.



$$MC = - \frac{WW - DW}{WW} \cdot 100 \%$$

MC = obsah vlhkosti [0...100 %]

WW = hmotnost ve vlhkém stavu

DW = suchá hmotnost

8.1.3 Nastavení počáteční hmotnosti

Navigace: Domů > Definice metody > Název metody > Hlavní parametry měření > Počáteční hmotnost

Počáteční hmotnost ovlivňuje jak délku trvání měření, tak přesnost výsledků. Výsledky malé hmotnosti za kratší dobu měření snižují přesnost výsledku. Pomocí této funkce můžete definovat počáteční hmotnost, aby vzorky měly přibližně stejnou hmotnost, čímž se zlepšuje opakovatelnost měření. Pomůcka pro navažování vám pomůže při navažování vzorku. U většiny vzorků je cílová hmotnost v rozsahu 2-5 g (plasty 30 g). Doporučujeme pokrýt celou plochu misky na vzorek tenkou, stejnoměrnou vrstvou vzorku.

Můžete definovat následující parametry:

Parametr	Vysvětlení	Hodnoty
Počáteční hmotnost	Definuje počáteční hmotnost, aby vzorky měly vždy přibližně stejnou hmotnost.	VYPNUTO* ZAPNUTO (0.100...200.000 g)
Tolerance poč. hmotnosti	Definuje toleranci pro Počáteční hmotnost . 10 %, doporučujeme pro hmotnosti vzorků do 5 g.	1...25 % (10 %)*
Pomůcka pro navažování	Definuje sledování cílové hmotnosti a tolerance. Pasivní = tolerance je zobrazena. Aktivní = tolerance je sledována. Pokud je počáteční hmotnost mimo toleranci, měření nelze spustit.	Pasivní* Aktivní

* Tovární nastavení

8.2 Manipulace s výsledky a hodnotami

Navigace: Domů > Definice metody > Název metody > Zpracování výsledků a hodnot

Můžete definovat následující parametry:

Položka menu	Vysvětlení	Další informace
Kontrolní limity	Definuje přijatelný rozsah pro výsledky měření v jednotce zvoleného režimu zobrazení.	viz Kontrolní limity (Strana 75)
Rozlišení	Definuje odečitelnost vestavěné analytické váhy.	viz Rozlišení (Strana 76)

8.2.1 Kontrolní limity

Navigace: Domů > Definice metody > Název metody > Zpracování výsledků a hodnot > Kontrolní limity

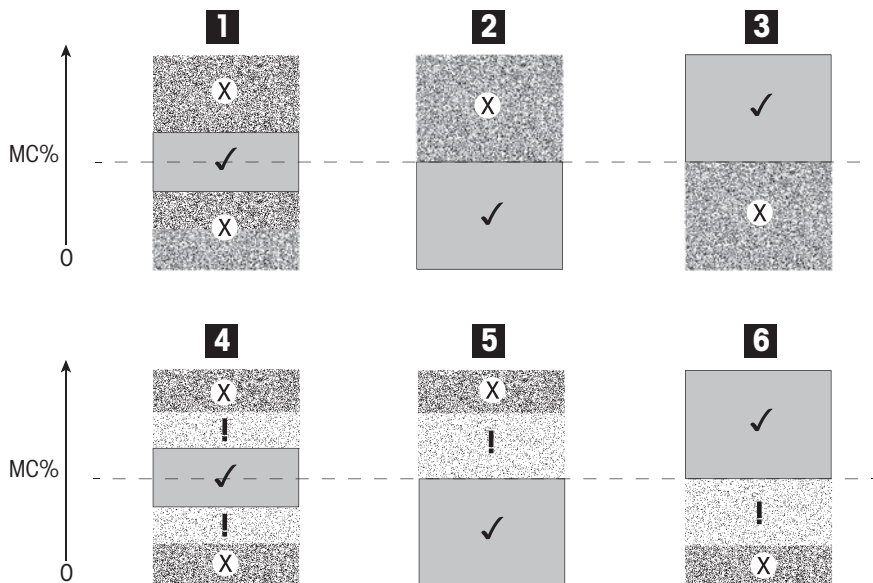
Pomocí této funkce můžete nastavit limity pro varování a zásah pro sledování kvality a procesu. Můžete také nastavit limity pro rozlišení úspěšného nebo neúspěšného dokončení.











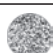

Můžete definovat následující parametry:

Parametr	Vysvětlení	Hodnoty
Kontrolní limity	Definuje přijatelný rozsah pro výsledky měření v jednotce zvoleného režimu zobrazení. VYPNUTO = žádné limity nejsou použity.	VYPNUTO* ZAPNUTO
T1+ (horní varovný limit)	Definuje horní limit varování ve zvolené jednotce režimu zobrazení. Měření proběhlo úspěšně s varováním (!). Rozsah hodnot v režimu ATRO (%AD, %AM) až 1000.	VYPNUTO* 0.01...100.0 (1000)
T1- (dolní varovný limit)	Definuje dolní limit varování v jednotce zvoleného režimu zobrazení. Měření proběhlo úspěšně s varováním (!). Rozsah hodnot v režimu ATRO (%AD, %AM) až 1000.	VYPNUTO* 0.01...100.0 (1000)
T2+ (horní intervenční limit)	Definuje horní limit zásahu v jednotce zvoleného režimu zobrazení. Měření proběhlo neúspěšně (X). Rozsah hodnot v režimu ATRO (%AD, %AM) až 1000.	VYPNUTO* 0.01...100.0 (1000)
T2- (dolní intervenční limit)	Definuje dolní limit zásahu v jednotce zvoleného režimu zobrazení. Měření proběhlo neúspěšně (X). Rozsah hodnot v režimu ATRO (%AD, %AM) až 1000.	VYPNUTO* 0.01...100.0 (1000)

* Tovární nastavení

Nastavení limitů



Limity		1	2	3	4	5	6
T2+ (horní intervenční limit)	(X)			Vypnuto			Vypnuto
T1+ (horní varovný limit)	(!)	Vypnuto	Vypnuto	Vypnuto			Vypnuto
T1- (dolní varovný limit)	(!)	Vypnuto	Vypnuto	Vypnuto		Vypnuto	
T2- (dolní intervenční limit)	(X)		Vypnuto			Vypnuto	

(✓) Měření je v rozsahu limitů varování: proběhlo úspěšně (zobrazeno zeleně)

(!) Měření je mezi limity varování a limity zásahu: proběhlo úspěšně s varováním (zobrazeno žlutě)

(X) Měření je mimo limit zásahu: proběhlo neúspěšně (zobrazeno červeně)

Kontrolní limity jsou vypnuty = žádné limity nejsou použity (zobrazeno modře)

8.2.2 Rozlišení

Navigace: Domů > Definice metody > Název metody > Zpracování výsledků a hodnot > Rozlišení

Tradičně se analyzátory vlhkosti provozují s maximálním rozlišením 1 mg / 0,01 %. Následující nastavení umožňuje stanovit obsah vlhkosti pomocí rozlišení vestavěné analytické váhy, které je desetkrát vyšší (0,1 mg hmotnosti / 0,001 % vlhkosti). Vysoké rozlišení je vhodné zejména pro vzorky s nízkým obsahem vlhkosti (nižší než 1 %). Pečlivá příprava vzorků je mimořádně důležitá pro tento druh vzorků!

Poznámka

Vysoké rozlišení není k dispozici pro režim zobrazení **obsah vlhkosti ATRO** nebo **obsah sušiny ATRO**, viz Nastavení režimu zobrazení (Strana 72).

Můžete definovat následující parametry:

Parametr	Vysvětlení	Hodnoty
Rozlišení	Definuje odečitatelnost vestavěné analytické váhy.	Standardní* Vysoké

* Tovární nastavení

8.3 Typ pracovního postupu

Navigace: Domů > Definice metody > Název metody > Typ pracovního postupu

Pomocí této funkce můžete definovat pracovní postup měření

Můžete definovat následující parametry:

Položka menu	Vysvětlení	Další informace
Režim spuštění	Definuje, jak se ovládá komora na vzorky.	viz Režim spuštění (Strana 77)
Předehřívání	Definuje nastavení pro předehřívání komory na vzorky před spuštěním měření.	viz Předehřívání (Strana 77)

8.3.1 Režim spuštění

Navigace: Domů > Definice metody > Název metody > Typ pracovního postupu > Režim spuštění

V této položce nabídky můžete vybrat, zda se má komora na vzorky ovládat automaticky nebo ručně (např. tárování, zastavení sušení).

Můžete definovat následující parametry:

Parametr	Vysvětlení	Hodnoty
Režim spuštění	Definuje, jak se ovládá komora na vzorky.	Automatický* Manuální

* Tovární nastavení

Automatický

Přístroj je továrně nastaven na automatický provozní režim. Tento režim lze použít pro většinu druhů vzorků. Při zavírání komory na vzorky se zaznamená hmotnost vzorku a spustí se měření.

Manuální

Doporučujeme používat ruční provozní režim pro vzorky, které obsahují snadno těkavé látky. Oproti automatickému provoznímu režimu se v ručním provozním režimu komora na vzorky automaticky nezavře po klepnutí na [**Spustit sušení**]. Avšak počáteční hmotnost (hmotnost ve vlhkém stavu), důležitá pro stanovení obsahu vlhkosti, se zaznamená. V ručním provozním režimu máte čas na další přípravu vzorku (např. míchání s křemičitým pískem nebo i rozložení vzorku), zatímco úbytky hmotnosti způsobené odpařováním během doby přípravy se měří od začátku. Jakmile je vzorek připraven k sušení, stiskněte tlačítko [**↑**]. Automatická komora na vzorky se zavře a spustí se sušení. V ručním provozním režimu můžete komoru na vzorky otevřít během sušení. Oproti automatickému režimu se sušení nezastaví, ale jednoduše přeruší, dokud se automatická komora na vzorky znovu nezavře.

8.3.2 Předehřívání

Navigace: Domů > Definice metody > Název metody > Typ pracovního postupu > Předehřívání

V případě potřeby můžete aktivovat funkci předehřívání a předehřát komoru na vzorky. Díky krátkým dobám zahřívání u halogenových analyzátorů vlhkosti není u standardních aplikací předehřívání obvykle zapotřebí. Předehřátý přístroj může zlepšit reprodukovatelnost a přesnost výsledků, protože je u každého měření ve stejném klimatickém stavu. Předehřívání se provede pouze do doby měření (**Manuální**), v pohotovostním režimu i po měření.

Můžete definovat následující parametry:

Parametr	Vysvětlení	Hodnoty
Předehřívání	Definuje nastavení pro předehřívání komory na vzorky (pohotovostní teplota) před spuštěním měření. VYPNUTO = předehřívání není použito.	VYPNUTO* ZAPNUTO Manuální Pohotovostní režim

* Tovární nastavení

Manuální

Než může být měření spuštěno, přístroj vyzve uživatele k aktivaci funkce předehřívání. Přístroj indikuje, kdy je dostatečně předehřát pro spuštění měření. Měření lze také provést během fáze předehřívání klepnutím na **Zastavit předehřívání**. V tom případě se zaznamená doba trvání předehřívání. Po maximální době předehřívání 1 hodina se předehřev vypne.

Můžete definovat následující parametry:

Parametr	Vysvětlení	Hodnoty
Teplota	Definuje pohotovostní teplotu.	40...100 °C (40 °C)*

* Tovární nastavení

Pohotovostní režim

Přístroj indikuje, kdy je dostatečně předehřát pro spuštění měření. Měření lze také provést během fáze předehřívání klepnutím na **Zastavit sušení**. V tom případě se zaznamená doba trvání předehřívání.

Funkce **Doba trvání** umožňuje deaktivovat předehřívání v přednastavenou dobu po měření. Funkce **Čas vypnutí** umožňuje deaktivovat předehřívání v definovaný čas.

Můžete definovat následující parametry:

Parametr	Vysvětlení	Hodnoty
Teplota	Definuje pohotovostní teplotu.	40...100 °C (40 °C)*
Doba trvání	Definuje dobu, po kterou je přístroj udržován v pohotovostní teplotě po omezenou dobu po měření (časový limit).	Hodiny Minuty (3 h)*
Čas vypnutí	Definuje čas, kdy se Předehřívání vypne.	VYPNUTO* Hodiny : Minuty

* Tovární nastavení

8.4 Obecné vlastnosti metody

Navigace: Domů > Definice metody > Název metody > Obecné vlastnosti metody

8.4.1 Název metody

Navigace: Domů > Definice metody > Název metody > Obecné vlastnosti metody > Název metody

Můžete definovat následující parametry:

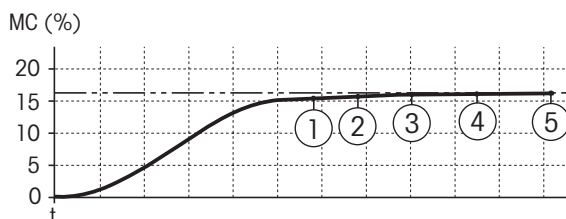
Parametr	Vysvětlení	Hodnoty
Název metody	Přejmenování metody. Název by měl být jedinečný a jednoznačný.	jakýkoli

8.5 Testování metody

Testování metody

Tato funkce umožňuje testovat nastavení během fáze definování metody. Testování je možné provést kdykoli. Testovací měření jsou zaznamenána v deníku a označena jako výsledky testování. Pokud chcete pracovat s kritériem pro vypnutí "úbytek hmotnosti za jednotku času" a nejste obeznámeni s chováním vzorku, testovací měření vám pomůže vybrat vhodné nastavení. Více informací o kritériích pro vypnutí **viz** Nastavení kritéria pro vypnutí (SOC) (Strana 70).

Diagram znázorňuje postup sušení. Jsou označeny body, v nichž byla dosažena jednotlivá kritéria pro vypnutí (1-5).



Během tohoto měření jsou měřené hodnoty zaznamenávány jako kritéria pro vypnutí 1 až 5 a mohou být jedním z volně definovaných kritérií pro vypnutí. Měření se ukončí po definované době (výchozí nastavení 30 minut). Upozorňujeme, že počáteční hmotnost ovlivňuje kritérium pro vypnutí. Testovací čas může být také vypnut. V tom případě se měření ukončí po dosažení předdefinovaného kritéria pro vypnutí. Nicméně všechna kritéria pro vypnutí se zaznamenají.

Porovnáním naměřených hodnot s hodnotami referenční metody, např. sušicí pec a standardní odchylka, můžete definovat příslušná nastavení parametrů. Více informací viz aplikační brožura "Příručka k analýze vlhkosti".

Před uvolněním metody proveďte všechna měření pod **Domů > Definice metody > Název metody > Testování**. Výsledky testovacích měření jsou specificky označeny.

Pozor

Před uvolněním metody zkontrolujte, zda je nastaveno určené kritérium pro vypnutí.

Provedení testovacího měření

Testovací měření provedete stejně jako jakékoli jiné měření. Postup provedení měření **viz** Měření (Strana 81).

Změna testovací doby

► Je zobrazena pracovní obrazovka pro testování.

1 Klepněte na **Čas testu** na pracovní obrazovce.

⇒ Objeví se **Čas testu v min.**

2 Potvrďte tlačítkem **OK**.

Zobrazení parametru

► Je zobrazena pracovní obrazovka pro testování.

– Klepněte na parametr na pracovní obrazovce.

⇒ Objeví se seznam parametrů.

Tisk výsledků stanovených kritérií pro vypnutí

Příklad výtisku **viz** Informace na výtiscích (Strana 87) část "Zvláštní případy".

Zobrazení výsledků stanovených kritérií pro vypnutí

Viz Grafická hodnocení výsledků měření (Strana 85)

9 Měření

Tato funkce nabízí provedení měření pomocí dříve definovaných metod. Poté, co vyberete metodu měření, může být proces měření spuštěn. Pracovní obrazovka vás provede procesem měření krok za krokem.

K dispozici jsou následující funkce:


- Na pracovní obrazovce můžete vytvořit zkrácený příkaz. Ten vám umožní spustit metodu přímo z domovské obrazovky.
Viz Použití zkrácených příkazů (Strana 83).
- Po dokončení měření můžete provést další měření stejnou metodou klepnutím na **[Další vzorek]** nebo jinou metodou klepnutím na **[Měření]**.
- Pro grafická hodnocení výsledků měření klepněte na **[Výsledky]**. Pokud jste v metodě definovali řídicí limity, zobrazí se stav úspěšného dokončení, varování nebo selhání.
Viz Výsledky (Strana 85).
- Podrobný přehled parametru metody můžete vyvolat klepnutím na panel parametru.
Viz Pracovní obrazovka (Strana 23).

9.1 Provedení měření

Nyní jste seznámeni se všemi parametry přístroje a definovali jste všechny hodnoty pro váš vzorek. Přístroj je nyní připraven pro stanovení vašich vzorků. V této části se naučíte, jak provádět měření a jak ukončit proces měření.

Zapnutí

- ▶ Abyste dosáhli provozních podmínek, přístroj musí být připojen ke zdroji napájení přibližně 60 minut.

- 1 Pro zapnutí přístroje stiskněte tlačítko **[]**.
- 2 Přihlaste se svým heslem, je-li zapotřebí.



Výběr metody pro měření

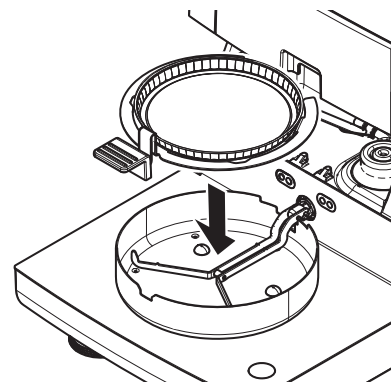
- 1 Klepněte na **Měření**.
⇒ Zobrazí se seznam metod.
- 2 Vyberte metod pro stanovení vzorku.
⇒ Objeví se pracovní obrazovka metody.
⇒ Automaticky se otevře komora na vzorky.

Vložení misky na vzorek

- ▶ Displej vás nyní vyzve k vložení prázdné misky na vzorek a vytáření váhy.
- 1 Vložte prázdnou misku na vzorek do manipulátoru misky na vzorek.
 - 2 Vložte manipulátor misky na vzorek do komory na vzorky. Zajistěte, aby jazýček manipulátoru misky zapadl přesně do otvoru v krytu proti proudění vzduchu. Miska na vzorek musí ležet v držáku misky rovně.

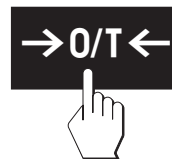
Poznámka

Doporučujeme vždy pracovat s manipulátorem misky na vzorek. Manipulátor misky je ergonomický, s automatickým polohováním, bezpečný a poskytuje ochranu proti možným popálením způsobeným horkou miskou se vzorkem.



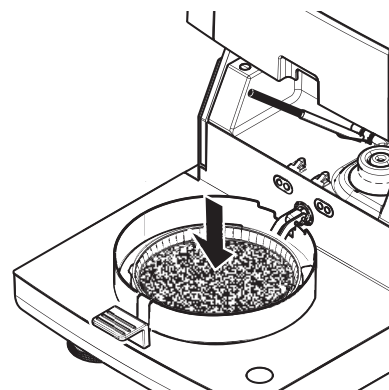
Tárování váhy

- Klepněte na [->0/T<-].
 - ⇒ Komora na vzorky se automaticky zavře kvůli tárování.
 - ⇒ Po skončení tárování se komora na vzorky automaticky otevře.



Spuštění měření

- Po tárování budete na displeji vyzváni k vložení vzorku do misky na vzorek.
 - 1 Vložte vzorek do misky na vzorek. Pokud jste definovali počáteční hmotnost, zvažte vzorek pomocí pomůcky pro navažování.
 - 2 Klepněte na [**Spustit sušení**].
 - ⇒ Komora na vzorky se automaticky zavře.
 - ⇒ Sušení se spustí automaticky.



Sušení

Sušení můžete sledovat na displeji, viz Pracovní obrazovka (Strana 23).

- Sušení se neustále zobrazuje graficky.
- Zobrazuje se aktuální teplota v topném modulu, jakož i uplynulá doba sušení a aktuální hodnota sušení.
- Na displeji se zobrazují vybraná nastavení.
- Sušení lze přerušit klepnutím na tlačítko [**Zastavit sušení**].

Na konci sušení můžete na displeji odečíst obsah vlhkosti vzorku. Pokud jste v metodě definovali řídicí limity, zobrazí se stav úspěšného dokončení, varování nebo selhání.

Vyjmutí vzorku




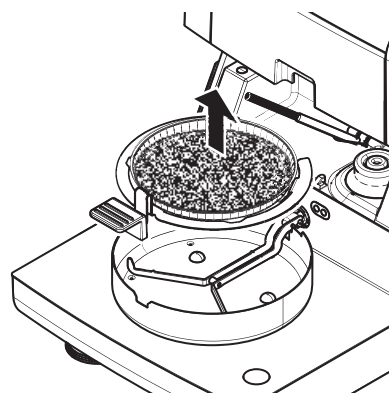
UPOZORNĚNÍ

Nebezpečí popálení

Vzorek, miska na vzorek a držák misky na vzorek mohou být ještě horké.

- Sušení je skončeno.
- Komora na vzorky se otevře (otevře se automaticky).
 - 1 Opatrně vyjměte manipulátor misky na vzorek z komory na vzorky.

Poznámka
Pro vyjmutí misky na vzorek z manipulátoru mírně misku zespodu nazvedněte a vyjměte ji z manipulátoru.
 - 2
 - Pro provedení dalšího měření aktuální metodou klepněte na [**Další vzorek**].
 - Pro provedení měření novou metodou klepněte na [**Měření**].
 - Pro návrat na domovskou obrazovku stiskněte tlačítko [].



Zastavení sušení

Pokud zastavíte proces měření klepnutím na [**Zastavit sušení**], můžete si vybrat ze dvou možností:

- **Přerušit bez uložení**
Přerušit bez uložení dosud shromážděných dat.
- **Přerušit měření a uložit data**
Již pořízená data jsou uložena a ve výsledcích bude proveden záznam. Výsledek je označen jako přerušovaný.

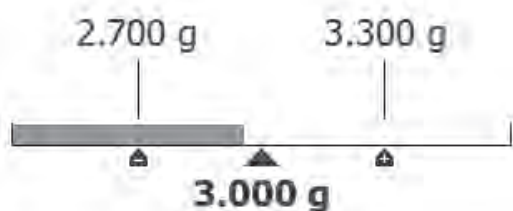
Přidání komentáře




Na konci měření můžete přidat komentář k výsledku měření. Tento komentář je uložen ve výsledku měření a lze jej vytisknout. Komentář může být zadán pouze před opuštěním aktuálního měření.

- 1 Pro vytvoření komentáře klepněte na [**Poznámka**].
⇒ Objeví se dialog s klávesnicí.
- 2 Zadejte komentář.
- 3 Potvrďte tlačítkem [**OK**].

9.2 Práce s pomůckou pro navažování

Pomůcka pro navažování, která může být definována pro každou metodu, usnadňuje navažování vzorku do cílové hodnoty. Je to nutné zejména, pokud požadujete, aby všechny vzorky metody, kterou chcete zpracovávat, měly stejnou hmotnost kvůli zlepšení opakovatelnosti výsledků měření. Navíc může být pomůcka pro navažování nastavena jako aktivní, aby sušení nemohlo být spuštěno, pokud je hmotnost vzorku mimo nastavenou toleranci. Jste proto nuceni navážít správné množství vzorku. Jestliže budou všechny vážené vzorky v rámci tolerancí, pak se tímlepší opakovatelnost. Pomůcka pro navažování je k dispozici pouze v případě, že byla aktivována počáteční hmotnost. Další informace **viz** Nastavení počáteční hmotnosti (Strana 74).



Ikona	Funkce
	Dolní limit hmotnosti (rozsah tolerance)
	Cílová hmotnost
	Horní limit hmotnosti (rozsah tolerance)

9.3 Použití zkrácených příkazů

Navigace pro správu zkrácených příkazů: **Domů** > **Měření** > **Název metody** > [**Ⓜ**]

Zkrácené příkazy umožňují spouštět metody přímo z domovské obrazovky. Zkrácené příkazy jsou specifické podle uživatele, tj. každý jednotlivý uživatel může mít své vlastní zkrácené příkazy pro nejběžnější úlohy.

Můžete definovat následující parametry:

Parametr	Vysvětlení	Hodnoty
Název zástupce	Definuje název zkráceného příkazu. Doporučuje se vybrat krátký název, protože na zkráceném příkazu se zobrazuje pouze cca 8 znaků. Název by měl být jedinečný a jednoznačný.	jakýkoli
Název metody	Zobrazuje název metody. Název metody je cíl zkráceného příkazu a nelze jej měnit.	žádný

Definování zkráceného příkazu

- ▶ Je aktivováno menu **Měření**.
 - ▶ Je vybrána metoda.
 - 1 Klepněte na [☰].
 - ⇒ Objeví se okno **Moji zástupci**.
 - 2 Klepněte na **Přidat zástupce pro tuto metodu na výchozí obrazovku...** (Pro zrušení klepněte na [X].)
 - ⇒ Objeví se **Nový zástupce**.
 - 3 Pro zadání názvu zkráceného příkazu, je-li to zapotřebí, klepněte na **Název zástupce**.
Poznámka
Doporučuje se vybrat krátký název, protože na zkráceném příkazu se zobrazuje pouze cca 8 znaků. Název by měl být jedinečný a jednoznačný.
 - 4 Potvrďte tlačítkem [OK].
 - 5 Pro uložení nastavení klepněte na [Uložit].
Pro zrušení klepněte na [Storno].
- ⇒ Zkrácený příkaz je přidán na domovskou obrazovku.

Úprava zkráceného příkazu

- ▶ Je vybrána metoda.
 - 1 Klepněte na [☰].
 - ⇒ Objeví se okno **Moji zástupci**.
 - 2 Klepněte na **Upravit tohoto zástupce...** (Pro zrušení klepněte na [X].)
 - ⇒ Objeví se **Vlastnosti zástupce**.
 - 3 Pro úpravu názvu zkráceného příkazu klepněte na **Název zástupce**.
 - 4 Potvrďte tlačítkem [OK].
 - 5 Pro uložení nastavení klepněte na [Uložit].
Pro zrušení klepněte na [Storno].

Odstranění zkráceného příkazu

- ▶ Je vybrána metoda.
 - 1 Klepněte na [☰].
 - ⇒ Objeví se okno **Moji zástupci**.
 - 2 Klepněte na **Upravit tohoto zástupce...** (Pro zrušení klepněte na [X].)
 - ⇒ Objeví se **Vlastnosti zástupce**.
 - 3 Pro odstranění zkráceného příkazu klepněte na [Odebrat].
 - ⇒ Objeví se okno se zprávou.
 - 4 Potvrďte tlačítkem [Odebrat]. (Pro zrušení klepněte na [Storno].)
- ⇒ Zkrácený příkaz je odstraněn z domovské obrazovky.

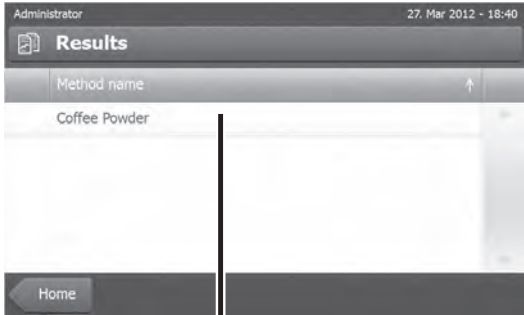
10 Výsledky

10.1 Grafická hodnocení výsledků měření

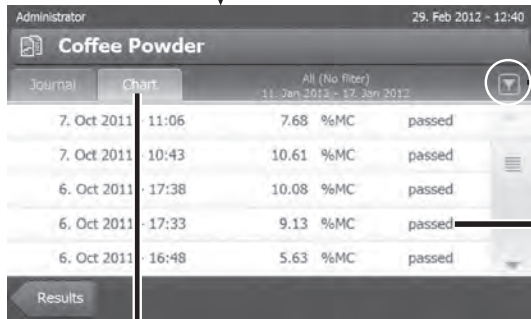
Navigace: Domů > Výsledky

Tato funkce umožňuje spravovat a hodnotit výsledky měření.

1




2

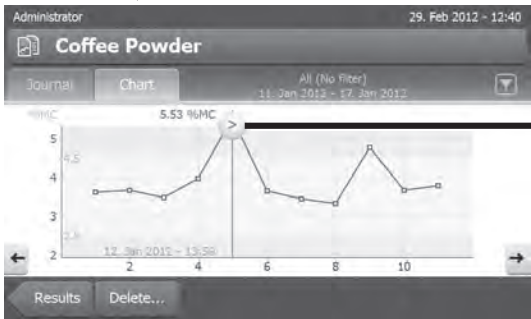


Journal	Chart	All (No filter)	11. Jan 2012 - 17. Jan 2012
7. Oct 2011	11:06	7.68 %MC	passed
7. Oct 2011	10:43	10.61 %MC	passed
6. Oct 2011	17:38	10.08 %MC	passed
6. Oct 2011	17:33	9.13 %MC	passed
6. Oct 2011	16:48	5.63 %MC	passed

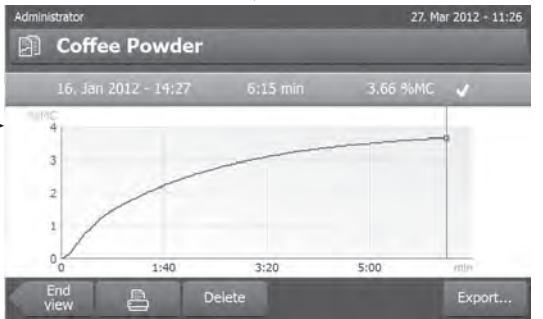
3



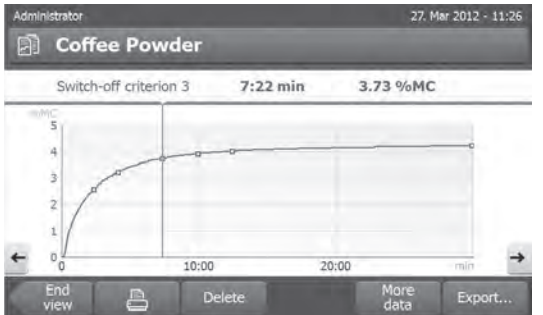
4



5a



5b



Switch-off criterion 3	7:22 min	3.73 %MC
------------------------	----------	----------

1 Seznam metod

- Klepněte na metodu, kterou chcete hodnotit.
 - ⇒ Objeví se zobrazení deníku.

2 Zobrazení deníku

Zobrazení deníku umožňuje spustit různá grafická hodnocení ze série měření. Můžete provést následující funkce:

- Pro spuštění **funkce filtru** klepněte na [▼].
 - ⇒ Objeví se menu filtru.
- Pro spuštění **zobrazení diagramu** klepněte na [Diagram].
 - ⇒ Objeví se zobrazení diagramu série měření (4).
- Pro spuštění **grafického zobrazení** klepněte na výsledek měření.
 - ⇒ Objeví se grafické zobrazení (5).

3 Menu filtru

Funkce filtru umožňuje hodnotit sérii měření podle různých kritérií. Můžete vybrat následující kritéria:

- **Vše (bez filtru)**
 - **Dnes**
 - **Tento týden**
 - **Rozsah data (začátek - konec)...**
 - **Posledních 10 měření***
 - **Posledních 20 měření**
- Pro zavření menu filtru klepněte na [X].

* Tovární nastavení

4 Zobrazení diagramu

Toto zobrazení umožňuje zobrazit výsledky série měření v závislosti na nastavení filtru. Pokud jste v metodě definovali kontrolní limity, zobrazí se v diagramu výsledků.

Bod měření označený symbolem > se zobrazí s datem, časem a výsledkem měření. Můžete provést následující funkce:

- Pro skok dopředu na další výsledek měření klepněte na [->].
- Pro skok zpět na předchozí výsledek měření klepněte na [<-]. Nebo klepněte přímo na požadovaný bod měření.
- Pro vyvolání úplné křivky měření příslušného měření klepněte na [>].

5a Grafické zobrazení

Pomocí této funkce můžete zobrazit grafické zobrazení podrobných výsledků jednoho měření. Pokud jste definovali v metodě kontrolní limity, zobrazí se stav úspěšného dokončení, varování nebo selhání, **viz** Kontrolní limity (Strana 75).

Můžete provést následující funkce:

Tisk výsledku

- Pro tisk výsledku klepněte na [🖨️].

Export výsledku

- Pro export výsledku klepněte na [Export].

Viz Export výsledků (Strana 89).

Vymazání výsledku

- Pro vymazání tohoto výsledku měření klepněte [**Vymazat**] (podle uživatelských práv).

Více dat

- Pro zobrazení více dat měření klepněte na [**Více dat**]

5b Zobrazení výsledků testovacích měření

Testovací měření **viz** Testování metody (Strana 80).

Toto zobrazení umožňuje zobrazit výsledky stanovených kritérií pro vypnutí. Každé kritérium je označeno jako bod měření a zobrazeno se svým výsledkem. Můžete provést následující funkce:

- Pro skok dopředu na další výsledek měření klepněte na [->].
- Pro skok zpět na předchozí výsledek měření klepněte na [<-]. Nebo klepněte přímo na požadovaný bod měření.

10.2 Informace na výtiscích

Ilustrace v této kapitole zobrazují příklady standardního výtisku měření (tovární nastavení) a zkráceného výtisku měření. Úroveň podrobností na výtiscích závisí na vybraných nastaveních v menu.

Struktura standardního typu výtisku

```
-----URČENÍ VLHKOSTI-----  
  
METTLER TOLEDO  
Halogenový analyzátor  
vlhkosti  
  
Typ HX204  
Sériové číslo  
(sušicí jednotka) B206683647  
Sériové číslo  
(terminál) B206683647  
SW(sušicí  
jednotka) 1.10  
SW(terminál) 1.20  
  
Název metody NEG  
Progr. sušení Standardní  
Tepl. sušení 105°C  
Vypnout 3(1mg/50s)  
Režim zobrazení %MC  
Počáteční hmotnost  
VYPNUTO  
Kontrolní limity VYPNUTO  
Režim spuštění  
Automatický  
Předehřívání VYPNUTO  
  
Uživatelské jméno  
Správce  
  
Počáteční hmotnost  
0.487 g  
Celkový čas 0:22 min  
Suchá hmotnost 0.470 g  
  
Obsah vlhkosti  
0.017 g  
Konečný výsledek  
1.79 %MC  
  
Poznámka  
  
Signature  
  
.....  
  
14.10.2012 12:01  
  
----- END -----
```

Struktura zkráceného typu výtisku

```
-----URČENÍ VLHKOSTI-----  
  
METTLER TOLEDO  
Halogenový analyzátor  
vlhkosti  
  
Typ HX204  
Sériové číslo  
(sušicí jednotka) B206683647  
Sériové číslo  
(terminál) B206683647  
SW(sušicí  
jednotka) 1.10  
SW(terminál) 1.20  
  
Název metody NEG  
Progr. sušení Standardní  
Tepl. sušení 105°C  
Vypnout 3(1mg/50s)  
  
Uživatelské jméno  
Správce  
  
Počáteční hmotnost  
0.487 g  
Celkový čas 0:22 min  
Konečný výsledek  
1.79 %MC  
  
Poznámka  
  
14.10.2012 12:01  
  
----- END -----
```

Zvláštní případy

Komora na vzorky byla otevřena a zavřena během sušení. Když se komora na vzorky otevře, sušení se přeruší a poté pokračuje, když se komora zavře.

```
01:00 min 2.26 %MC  
01:20 min otevřeno  
01:28 min zavřeno  
02:00 min 3.49 %MC
```


Sušení bylo přerušeno klepnutím na [**Zastavit sušení**] a výsledek měření v době přerušení není zaznamenán, protože by mohl být chybný.

01:00 min	2.26 %MC
02:00 min	3.49 %MC
PŘERUŠENO	
14.10.2011	12:01

Tisk testovacího měření

Během testovacího měření se vytiskne záznam, který přesně vysvětluje, kdy a s jakým výsledkem měření bylo každé kritérium pro vypnutí dosaženo.

Vypnout krit. 3	
Čas	01:21 min
Hotovo	3.385 g
Obsah vlhkosti	0.53 %MC

10.3 Export výsledků

Výsledky lze exportovat do externího paměťového zařízení, např. na paměťovou kartu. Tato data ve formátu CSV lze importovat např. do programu MS Excel pro další hodnocení.

Poznámka

Výsledky nelze importovat do analyzátoru vlhkosti.

Export jednoho výsledku

Můžete definovat následující parametry:

Parametr	Vysvětlení	Hodnoty
Název souboru	Definuje název nového datového souboru.	jakýkoli
Umístění	Nejde umístění na paměťovém zařízení.	Procházet a vybrat
Typ souboru	Definuje typ datového souboru.	csv*

* Tovární nastavení

Export více výsledků

Můžete definovat následující parametry:

Parametr	Vysvětlení	Hodnoty
Prefix názvu souboru	Definuje název nového datového souboru. Datum a čas automaticky doplní systém.	jakýkoli
Umístění	Nejde umístění na paměťovém zařízení.	Procházet a vybrat
Export výběru	Uživatelský výběr více výsledků pro export z vybraných měření. Výběr lze provést pomocí funkce filtru.	Výběr: <input type="checkbox"/> <input checked="" type="checkbox"/>
Obsah exportu	Definuje obsah exportu více výsledků. Souhrnná zpráva (jeden soubor, žádné mezihodnoty): Výsledky jako souhrnná zpráva v jednom souboru. Vícenásobný export (jeden soubor na měření): Výsledky s mezihodnotami měření jako samostatné soubory se stejným rozvržením jako u exportu jednoho výsledku.	Souhrnná zpráva Vícenásobný export
Typ souboru	Definuje typ datového souboru.	csv*

* Tovární nastavení

Poznámka

- **Souhrnná zpráva**

- Souhrnná zpráva obsahuje parametry metody a konečné výsledky za měření. Mezihodnoty nejsou exportovány.
- Má-li metoda krokové sušení, souhrnná zpráva také obsahuje výsledky za krok.
- Jestliže bylo provedeno testovací měření, pak souhrnná zpráva obsahuje také výsledky každého kritéria pro vypnutí dosaženého během testovacího měření.

- **Vícenásobný export**

- Vícenásobný export obsahuje parametry metody, data metody, mezihodnoty a konečné výsledky za měření.
- Každé měření je exportováno jako jeden soubor.

Postup

- ▶ Výsledek je aktivován.
 - ▶ Externí paměťové zařízení je připojeno, např. paměťová karta.
- 1 Pro spuštění klepněte na [**Export**]
⇒ Objeví se **Export výsledků**.
 - 2 Klepněte na **Umístění > Procházet a vybrat**.
⇒ Objeví se **Umístění**.
 - 3 Vyberte umístění pro soubor a potvrďte tlačítkem [**OK**].
 - 4 Podle potřeby zadejte nový název souboru.
 - 5 Pro spuštění exportu klepněte na [**Export**].

11 Údržba



VAROVÁNÍ

Riziko úrazu elektrickým proudem

Před čištěním nebo jinou prováděnou údržbou musí být přístroj odpojen od zdroje napájení.

Poznámka

- Tepelnou pojistku nemůže opětovně nastavit uživatel.
- Halogenovou lampu nemůže vyměnit uživatel.

V těchto případech se obraťte na zástupce společnosti METTLER TOLEDO.

11.1 Čištění



UPOZORNĚNÍ

Nebezpečí popálení

Vnitřní části topného modulu, jakož i části v komoře na vzorky mohou být velmi horké.

- Počkejte, až topný modul úplně vychladne.
-

Abyste získali přesné výsledky měření, doporučujeme pravidelně čistit čidlo teploty a ochranné sklo halogenové lampy. Vezměte prosím na vědomí následující pokyny k čištění přístroje.

Všeobecně

Váš analyzátor vlhkosti je vyroben z vysoce kvalitních a odolných materiálů a lze ji proto čistit běžně dostupnými, jemnými čisticími prostředky, např. izopropylalkoholem.

Pozor

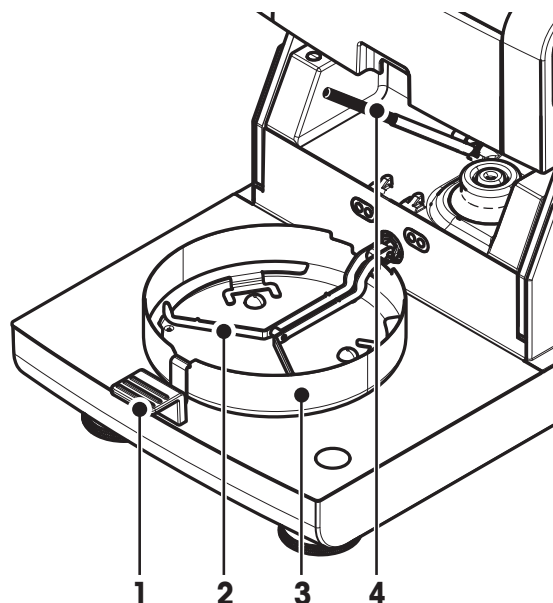
- K čištění používejte látku, která nepouští vlasy.
- Zajistěte, aby do přístroje nevnikly žádné kapaliny.
- **Topný modul**
Vnější část topného modulu čistěte jemným čisticím prostředkem, přestože skříň je velmi pevná a odolná k rozpouštědlům.
- **Terminál**
V žádném případě nepoužívejte čisticí prostředky, které obsahují rozpouštědla nebo brusné složky - mohlo by dojít k poškození ochranné fólie terminálu.
- Skříň přístroje nikdy neotevírejte; neobsahuje žádné komponenty, které by mohl uživatel čistit, opravovat nebo vyměňovat.

Poznámka

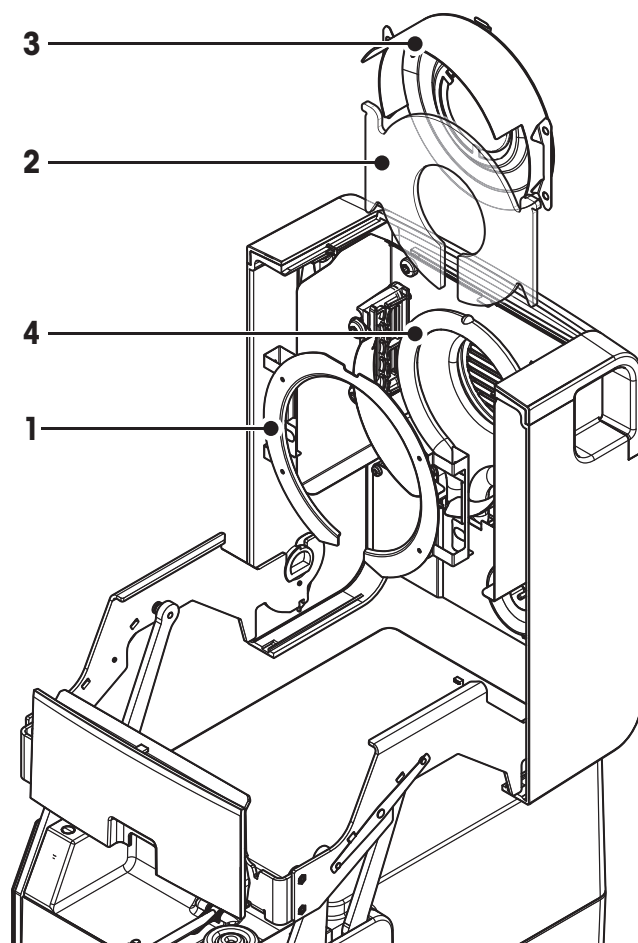
Po vyčištění čidla teploty a ochranného skla doporučujeme justovat topný modul pomocí soupravy pro justování teploty, **viz** Justování teploty (Strana 56).

11.1.1 Komora na vzorky

- ▶ Komora na vzorky je otevřená.
- 1 Vyjměte manipulátor misky na vzorek (1), držák misky na vzorek (2) a ochranný kryt proti proudění vzduchu (3) kvůli čištění.
- 2 Opatrně odstraňte všechny usazeniny ze zadní strany čidla teploty (4).



11.1.2 Topný modul



- 1 Prstenec reflektoru
- 2 Ochranné sklo
- 3 Reflektor s kontrolním okénkem
- 4 Halogenová lampa

K čištění ochranného skla, reflektoru a prstence reflektoru byste nejdříve měli otevřít topný modul.

Pozor

Nedoťkejte se kulaté halogenové lampy. Pokud musíte z halogenové lampy odstranit stříkance, usazeniny nebo mastné skvrny, doporučujeme použít slabé organické rozpouštědlo, např. etanol. Zajistěte, aby lampa byla studená. **Nevyjímejte halogenovou lampu!**

Otevření topného modulu kvůli čištění

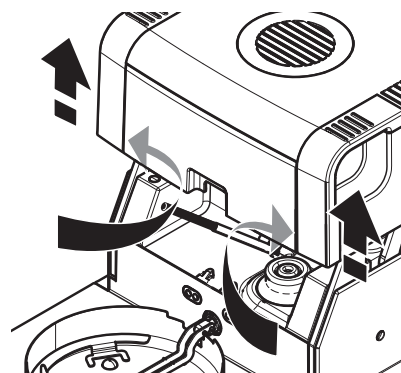
- ▶ Komora na vzorky je otevřená.
- 1 Uvnitř je na každé straně pojistné zařízení. Odjistěte je zatlačením obou směrem ven (současně).

Poznámka

Při odjišťování modul nedržte.

⇒ Horní část byla na obou stranách odjištěna.

- 2 Otevřete topný modul.

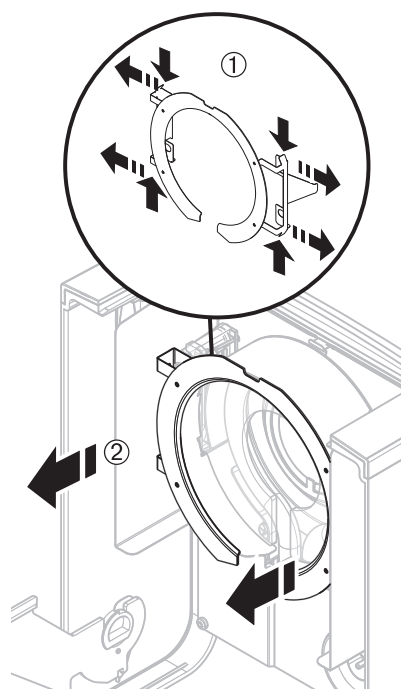


Vyjmutí prstence reflektoru kvůli čištění

Poznámka

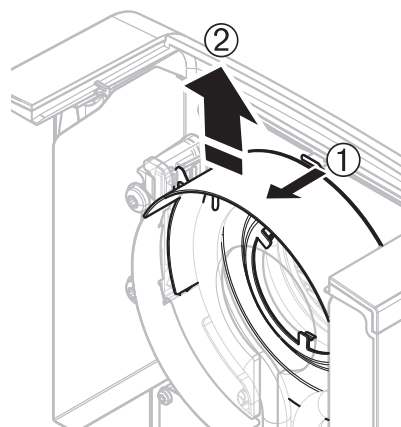
K čištění ochranného skla není vyjmutí prstence reflektoru nutné.

- ▶ Topný modul je otevřený.
- 1 Na obou stranách současně zatáhněte za dvě ucha směrem ven.
- 2 Vyhákněte prstenec a vyjměte jej z konzoly.



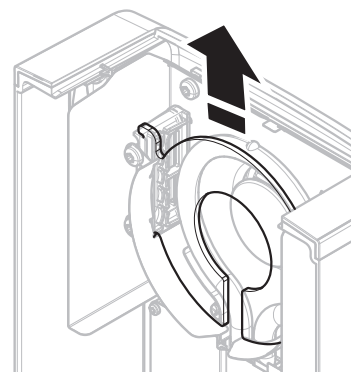
Vyjmutí reflektoru s kontrolním okénkem kvůli čištění

- ▶ Prstenec reflektoru je demontován.
- 1 Odjištění provedte zatáhnutím pružných svorek dopředu.
- 2 Vytáhněte reflektor směrem nahoru z konzoly.



Vyjmutí ochranného skla kvůli čištění.

- ▶ Reflektor je demontován.
- Vytáhněte ochranné sklo směrem nahoru z konzoly.



Opětovná montáž po čištění

Všechny díly opět namontujte v opačném pořadí.

- ▶ Všechny díly jsou vyčištěny.
- 1 Nasadte ochranné sklo.
- 2 Nasadte reflektor s kontrolním okénkem (až zapadne).

Poznámka

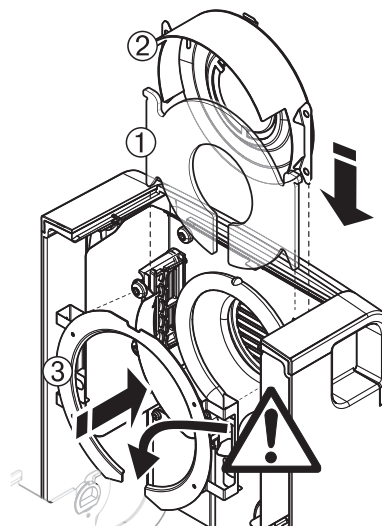
Lampa musí být umístěna před reflektorem. Nedotýkejte se lampy prsty.

- 3 Nasadte prstenec reflektoru.

Pozor

Dodržte správnou polohu! Ujistěte se, že prstenec je správně upevněn.

- 4 Zavřete topný modul (až zapadne).



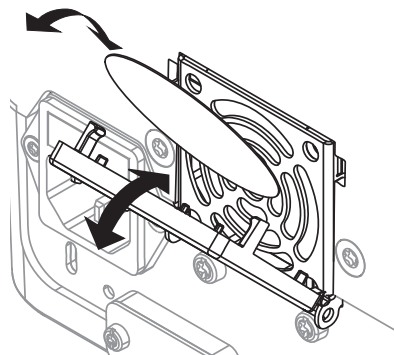
11.1.3 Mřížka ventilátoru

Přívod vzduchu k ventilátoru je na zadní straně přístroje a jeho vnějšík by se měl občas vyčistit od usazeného prachu.

11.2 Prachový filtr

Pokud používáte analyzátor vlhkosti v prašném prostředí s prachovým filtrem, pravidelně filtr kontrolujte. Náhradní filtry **viz** Příslušenství a náhradní díly (Strana 106).

- Podle potřeby vyměňte filtr.



11.3 Výměna pojistky elektrického vedení



UPOZORNĚNÍ

Bezpečnostní riziko nebo poškození přístroje

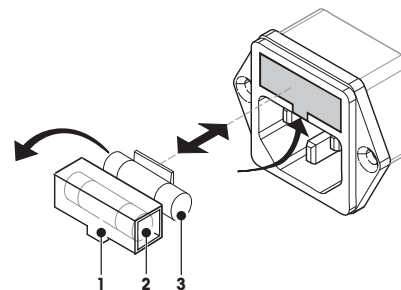
Nepoužívejte pojistku jiného typu nebo jmenovité hodnoty ani pojistku nezkratujte (nepřemostujte), protože vaše bezpečnost může být ohrožena a přístroj poškozen!

Pokud displej terminálu zůstane po zapnutí tmavý, je pravděpodobně spálená pojistka elektrického vedení. Pojistka elektrického vedení se nachází na zadní straně sušící jednotky. Výměnu pojistky proveďte takto:

- 1 Vytáhněte napájecí šňůru.
- 2 Vhodným nástrojem, např. šroubovákem, vysuňte držák pojistky (1).
- 3 Vyjměte pojistku (3) a zkontrolujte její stav.
- 4 Pokud je pojistka spálená, vyměňte ji za pojistku stejného typu a stejné jmenovité hodnoty (5 x 20 mm, T6.3H 250 V).

Poznámka:

Náhradní pojistka se nachází v držáku (2).



Pojistka **viz** Obecné technické údaje (Strana 100)

11.4 Likvidace

Podle evropské směrnice 2002/96/EC o elektrickém a elektronickém odpadu (WEEE - Waste Electrical and Electronic Equipment) nesmí být tento přístroj odhazován do domácího odpadu. Obdobně toto pravidlo platí v souladu s platnými národními předpisy také v zemích, které nejsou členy EU.

Toto zařízení prosím likvidujte v souladu s platnými místními předpisy v samostatném sběru elektrických a elektronických zařízení. V případě dotazů se prosím obraťte na příslušný úřad nebo na distributora, od kterého jste si toto zařízení poříдили. Budete-li toto zařízení předávat k dalšímu používání (např. pro další soukromé nebo živnostenské / průmyslové využití), předejte prosím spolu s ním také tyto pokyny pro jeho likvidaci.

Děkujeme Vám za Váš přínos k ochraně životního prostředí.






12 Odstraňování poruch

Během provozu přístroje se mohou vyskytnout chyby. V této kapitole je popsáno, jak tyto chyby můžete opravit.






12.1 Chybové zprávy

Většina chybových zpráv se objevuje v prostém textu přímo v příslušné aplikaci a obvykle je doprovázena textem popisujícím, jak chybu opravit. Chybové zprávy tohoto typu jsou samovysvětlující, a proto dole nejsou uvedeny. Následující chybové zprávy se mohou objevit místo výsledku vážení.

Chybová zpráva	Příčina	Náprava
Zobrazení hmotnosti		
	Přetížení - Závaží na misce překračuje váživost váhy.	– Snižte hmotnost vzorku.
	Nedostatečné zatížení - Chybí držák misky na vzorek.	– Vložte držák misky na vzorek. Podle potřeby restartujte systém odpojením a připojením k síti.
	Zobrazení hmotnosti bliká / Mimo rozsah pro nulování - Při zapnutí přístroje nebo při nulování byl překročen jeden nebo více limitů. Obvyklou příčinou zobrazení této zprávy je, když je při zapnutí váhy na vážicí misce závaží.	– Odstraňte závaží.
Justování		
Nestabilní hmotnost.	Žádná stabilita během justování.	<ul style="list-style-type: none"> • Zajistěte podmínky prostředí a optimální umístění. • Dbejte na to, aby se žádná část vzorku nebo miska na vzorek nedotýkala krytu proti proudění vzduchu nebo manipulátoru misky na vzorek. • Zajistěte, aby držák misky na vzorek byl správně nainstalován a nebyl poškozen. • Vysoce těkavé látky ve vzorku také brání detekci stabilního výsledku vážení, protože vzorek neustále ztrácí hmotnost.
Hmotnost mimo rozsah.	Na misku na vzorek nebylo během justování položeno buď žádné závaží , nebo chybné závaží . (Tato zpráva se také zobrazí, jestliže neodstraníte závaží, když k tomu budete přístrojem vyzváni.)	– Opakujte proces justování a vložte požadované závaží pro justování.

12.2 Stavové zprávy

Stavové zprávy se zobrazují v podobě malých ikon ve stavovém řádku displeje. Další informace **viz** ikony stavových zpráv (Strana 18). Stavové ikony označují následující stavy:

	Příčina	Náprava
	Horký povrch Označuje, že teplota uvnitř komory na vzorky je vyšší než 50 °C. Díly v komoře na vzorky a samotný vzorek mohou být velmi horké a existuje riziko popálení.	Stavová ikona zmizí, jakmile teplota uvnitř komory na vzorky klesne přibližně pod 50 °C.
	Vestavěné číslo vyrovnání určilo, že přístroj není správně vyrovnán.	– Ihned přístroj vyrovnejte. Viz Vyrovnání sušící jednotky (Strana 28) ⇒ Je-li přístroj správně vyrovnán, ikona zmizí.
	Přístroj by chtěl provést plně automatické justování FACT, ale nemůže, protože probíhá jiná provozní sekvence.	Justování se provede, jakmile bude váha vyložena, displej bude stabilní a po dobu 2 minut nebude stisknuto žádné tlačítko. Stavová ikona zmizí po úspěšném provedení justování.
	Baterii v přístroji je nutné vyměnit. Tato baterie zajišťuje, aby po odpojení přístroje od zdroje napájení nedošlo ke ztrátě data a času.	– Co nejdříve se obraťte na zástupce společnosti METTLER TOLEDO. ⇒ Baterii vymění servisní technik.
	Nadešel termín servisu vašeho přístroje.	– Obraťte se co nejdříve na zástupce společnosti METTLER TOLEDO a domluvte si návštěvu servisního technika.

12.3 Co dělat, když...

Příznak	Protiopatření
Displej zůstane po zapnutí tmavý	<ul style="list-style-type: none"> • Zkontrolujte, zda je terminál správně připojen k sušicí jednotce. • Zkontrolujte, zda je přístroj připojen ke zdroji napájení a napájení je zapnuto. • Zkontrolujte pojistku elektrického vedení sušicí jednotky a podle potřeby ji vyměňte, viz Výměna pojistky elektrického vedení (Strana 95). • Pokud problém trvá, obraťte se na zástupce společnosti METTLER TOLEDO.
Klávesy a tlačítka nereagují	<ul style="list-style-type: none"> • Restartujte systém odpojením a připojením k síti. • Pokud problém trvá, obraťte se na zástupce společnosti METTLER TOLEDO.
Připojená tiskárna netiskne	<ul style="list-style-type: none"> • Zkontrolujte, zda je tiskárna zapnutá a povolena v menu. Viz Periferní zařízení (Strana 37) • Zkontrolujte nastavení tiskárny. Viz Doporučené nastavení tiskárny (Strana 111).
Jsou vytištěny nesprávné znaky	<ul style="list-style-type: none"> • Změňte nastavení bitu/parity tiskárny a přístroje na 8/NO. • Zkontrolujte, zda obě zařízení mají stejné nastavení přenosové rychlosti, viz Periferní zařízení (Strana 37). • Použijte správné znakové sady, viz Doporučené nastavení tiskárny (Strana 111).
Měření trvá příliš dlouho	<ul style="list-style-type: none"> • Vybrali jste nevhodné kritérium pro vypnutí, viz Nastavení kritéria pro vypnutí (SOC) (Strana 70). • Nadměrné množství vzorku může být také příčinou pomalého sušení, stejně tak vzorky, které mají tendenci tvořit škraloup, který brání odpařování. Proveďte měření při vyšší teplotě. • Zvětšete povrch vzorku, např. rozdrčením nebo rozmělněním. • Použijte absorpční skloláknité filtry pro kapaliny. • Je-li vzorek příliš citlivý na teplo a rozkládá se, snižte teplotu. • Je-li měření nestabilní, zkontrolujte správné umístění misky, manipulátoru vzorku, vzorku, krytu proti proudění vzduchu nebo držáku vzorku.
Přístroj po spuštění netopí	<ul style="list-style-type: none"> • Halogenová lampa je vadná nebo je topný modul přehřátý a tepelná pojistka vypnula topení. V tom případě se obraťte na zástupce společnosti METTLER TOLEDO.

Příznak	Protiopatření
Výsledky měření nejsou opakovatelné	<ul style="list-style-type: none"> • Podklad, na kterém přístroj stojí, není dostatečně stabilní. Použijte stabilní podklad. • Okolí je velmi nestabilní (např. vibrace, průvan, vlhkost). Zajištěte lepší podmínky prostředí. • Vzorek má větší či menší vlhkost mezi vzorkováním a spuštěním sušení. • Vzorek není na misce rovnoměrně rozložen. • Počáteční hmotnost nemá vždy stejnou hodnotu. • Vzorky nejsou homogenní, tj. mají různé složení. Čím méně homogenní vzorek, tím větší množství vzorku je nutné k získání opakovatelného výsledku. • Zvolená doba sušení je příliš krátká pro kritérium "Časované vypnutí". Prodlužte dobu sušení nebo zvolte vhodné kritérium pro vypnutí "Úbytek hmotnosti na jednotku času". • Vzorek není úplně suchý (např. náchylnost k tvorbě škraloupů). Vysušte vzorek pomocí sklovláknitých disků. • Zvolená teplota je příliš vysoká a vzorek zoxidoval nebo se rozložil. Snižte teplotu sušení. • Vzorek vře a rozstříkované kapky neustále mění jeho hmotnost. Snižte teplotu sušení. • Granulace není homogenní nebo je příliš velká. • Nedostatečná výhřevnost, protože ochranné sklo halogenové lampy je znečištěné. Vyčistěte ochranné sklo, viz Čištění (Strana 91). • Teplotní čidlo je znečištěné nebo vadné. Vyčistěte teplotní čidlo, viz Čištění (Strana 91). • Pokud problém trvá, obraťte se na zástupce společnosti METTLER TOLEDO.

13 Technické údaje

13.1 Obecné technické údaje

Sušicí jednotka

Topný modul	Halogenový prstencový zářič
Teplovní rozsah	40–230 °C
Teplovní krok	1 °C
Teplovní programy	standardní, rychlý, mírný, krokový

Váha

Maximální váživost	200 g
Odečitatelnost	1 mg / 0,1 mg
Minimální hmotnost vzorku	0,1 g
Technologie vážení	Monobloc
Justování	FACT, interní závaží, externí závaží

Obsah vlhkosti

Odečitatelnost	0,01%
Odečitatelnost, jemný rozsah	0,001 %
Opakovatelnost (std.) se vzorkem 2 g	max. 0,05 %
Opakovatelnost (std.) se vzorkem 10 g	max. 0,01 %

Materiály

Sušicí jednotka

Skříň	Plast, PBT, Crastin SO653-GB20
Mřížka kontrolního okénka	Plast, PEEK-HT G22 (UL94-V0)
Ochranné sklo	Sklokeramika
Halogenová lampa	Křemenné sklo
Reflektor	Nerezová ocel X2CrNiMo17-2 (1.4404)
Konzola reflektoru	Plast, PEEK-HT G22 (UL94-V0)
Ochranný kryt proti proudění vzduchu, vnitřní spodní plech.	Nerezová ocel X2CrNiMo17-2 (1.4404)

Terminál

Horní kryt	EN ZL-ZnAl4Cu1 (EN ZI-0410)
Dolní kryt	PA12 GB30

Ochrana a normy

Kategorie přepětí	Třída II
Stupeň znečištění	2
Normy o bezpečnosti a elektromagnetické kompatibilitě	viz Prohlášení o shodě (součást standardního vybavení)
Oblast použití	pro použití v suchých místnostech

Podmínky prostředí

Nadmořská výška	do 4000 m
-----------------	-----------

Rozsah teploty okolí	5 °C až 40 °C
Relativní vlhkost vzduchu	10 % až 80 % při 31 °C, s lineárním poklesem na 50 % při 40 °C, bez kondenzace
Doba zahřívání	Minimálně 60 minut po připojení přístroje ke zdroji napájení; po zapnutí z pohotovostního režimu je přístroj připraven k provozu ihned.

Napájení

Verze 110 V stř.	100 V–120 V, 50/60 Hz, 4 A
Verze 230 V stř.	220 V–240 V, 50/60 Hz, 2 A
Kolísání napětí	-15%+10%
Výkonové zatížení	max. 450 W během sušení
Pojistka elektrického vedení	5 x 20 mm, T6.3H 250 V

Rozhraní

Sušicí jednotka	1x systém (terminál – sušicí jednotka)
Terminál	<ul style="list-style-type: none"> • 1 x RS232C (9kolíková zásuvka) • 2x USB Host (zásuvka typu A), USB 1.1 Podporované paměťové karty do 32 GB • 1x zařízení USB (zásuvka typu B), USB 1.1 • 1x slot pro paměťové karty SD/SDHC až 32 GB (typ SDXC není podporován)

Data

Formát exportu dat výsledků	*.CSV Soubor s hodnotami oddělenými čárkou (CSV)
-----------------------------	---

Hardware

Sušicí jednotka

Otvírání/zavírání komory na vzorky	Motorem poháněné
Vyrovnání	2 vyrovnávací šrouby, Vodováha a čidlo náklonu
Miska na vzorek	Ø 90 mm
Maximální výška vzorku	15 mm
Tepelná pojistka	Spínač s bimetalovým prvkem v topném modulu
Rozměry (Š x V x H)	199 x 139 x 428 mm Viz Rozměry (Strana 103)
Hmotnost, připravená k měření	6,8 kg

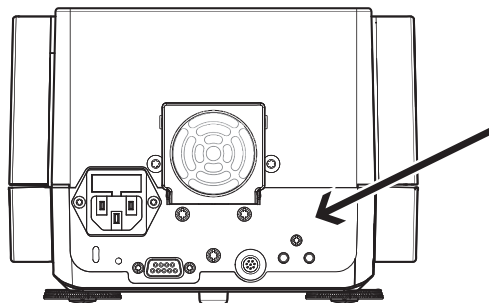
Terminál

Displej	Barevný displej WVGA, citlivý na dotyk
Úhel pro odečítání	Nastavitelný, 2 sklopné nožky
Rozměry (Š x V x H)	200 x 63,5/79,5 x 134,5 mm Viz Rozměry (Strana 103)
Hmotnost	1,2 kg

13.1.1 Vysvětlivka k pravidelným kontrolám podle Směrnice EU 2001/95/ES

Tento přístroj je vybaven tříkolíkovou zástrčkou. Uzemňovací vodič je přiveden do přístroje a připojen ke spodnímu a zadnímu panelu. Ostatní přístupné kovové díly nejsou k uzemňovacímu vodiči připojeny. Tyto díly mají zesílenou izolaci a podle aktuálních evropských norem nesmějí být připojeny k uzemňovacímu vodiči.

Uzemňovací přípojka se musí zkontrolovat na kovovém zadním panelu.



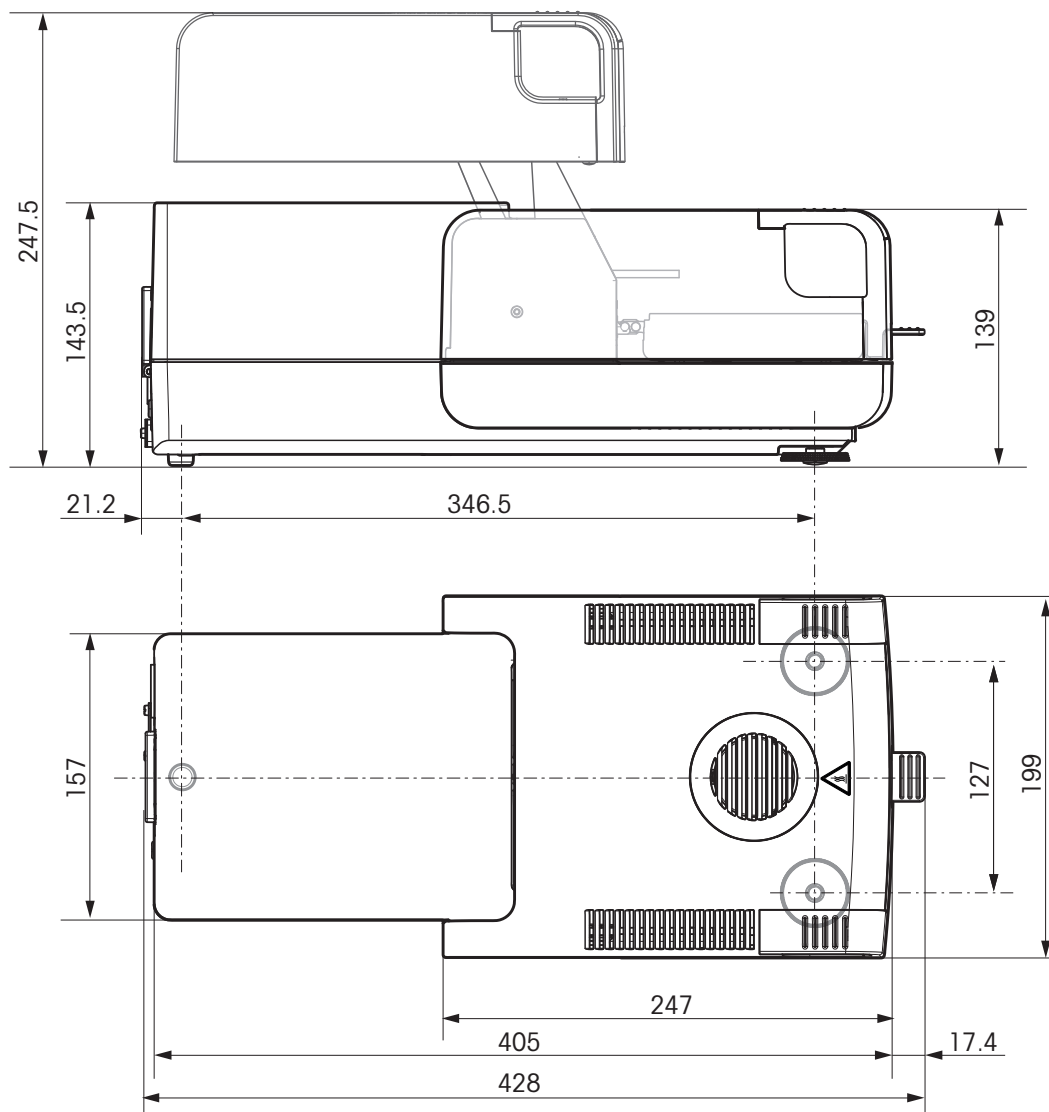
Další informace o shodě tohoto přístroje naleznete v prohlášení o shodě, které je přikládáno ke každému výrobku, nebo jej lze stáhnout z internetu.

► www.mt.com/hxhs

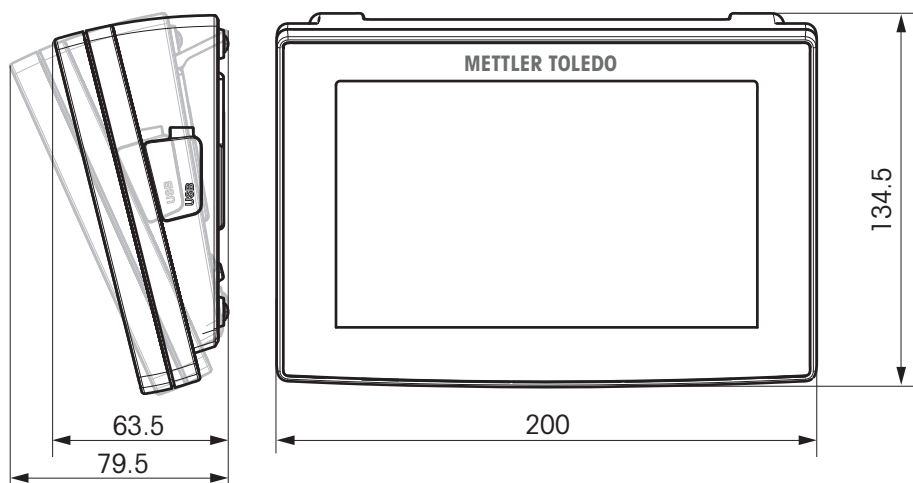
13.2 Rozměry

(všechny rozměry v mm)

Sušicí jednotka



Terminál



13.3 Specifikace rozhraní

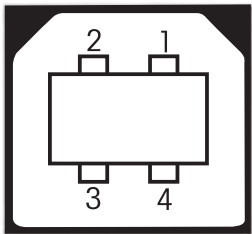
13.3.1 RS232C

Schéma	Položka	Specifikace
	Typ rozhraní	Napěťové rozhraní podle specifikace EIA RS-232C/DIN66020 CCITT V24/V.28
	Max. délka kabelu	15 m
	Úroveň signálu	Výstupy: +5 V ... +15 V (RL = 3–7 kΩ) –5 V ... –15 V (RL = 3–7 kΩ) Vstupy: +3 V ... +25 V –3 V ... –25 V
	Konektor	Sub-D, 9pólový, zásuvka
	Provozní režim	Plný duplex
	Režim přenosu	Bitově sériový, asynchronní
	Přenosový kód	ASCII
	Přenosové rychlosti	600, 1200, 2400, 4800, 9600, 19200, 38400 (softwarově volitelné)
	Bity/parita	7 bitů/žádná, 7 bitů/sudá, 7 bitů/lichá, 8 bitů/žádná (softwarově volitelné)
	Stop bity	1 stop bit
	Handshake	Žádný, XON/XOFF, RTS/CTS (softwarově volitelné)
	Zdroj napájení pro 2. displej	+ 12 V, max. 40 mA (softwarově volitelné, jen režim s 2. displejem)

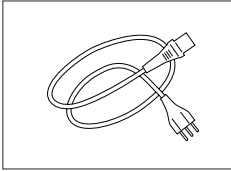
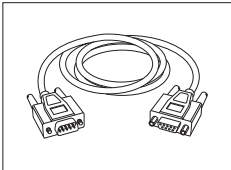
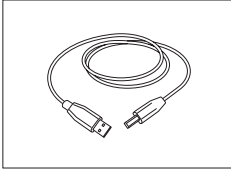
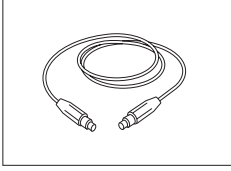

13.3.2 USB Host

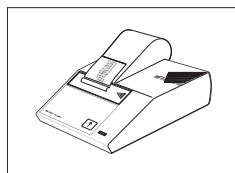
Schéma	Položka	Specifikace	
	Standardní	Odpovídá specifikaci USB revize 1.0/1.1	
	Rychlost	Plná rychlost 12 Mb/s (vyžaduje stíněný kabel)	
	Spotřeba	Max. 500 mA	
	Konektor	Typ A	
	Přiřazení kolíků	1	VBUS (+5 V DC)
		2	D- (Data -)
		3	D+ (Data +)
4		GND (uzemnění)	
Plášť	Stínění		

13.3.3 Zařízení USB

Schéma	Položka	Specifikace										
 <table border="1" data-bbox="395 961 683 1123"> <tr> <td>1</td> <td>VBUS (+5 VDC)</td> </tr> <tr> <td>2</td> <td>D- (Data -)</td> </tr> <tr> <td>3</td> <td>D+ (Data +)</td> </tr> <tr> <td>4</td> <td>GND (Ground)</td> </tr> <tr> <td>Shield</td> <td>Shield</td> </tr> </table>	1	VBUS (+5 VDC)	2	D- (Data -)	3	D+ (Data +)	4	GND (Ground)	Shield	Shield	Standard	Odpovídá specifikaci USB 1.1.
	1	VBUS (+5 VDC)										
	2	D- (Data -)										
	3	D+ (Data +)										
	4	GND (Ground)										
Shield	Shield											
Rychlost	Plná rychlost 12 Mb/s (vyžaduje stíněný kabel)											
Funkce	Emulace sériového portu CDC (Communication Device Class)											
Spotřeba	Pozastavené zařízení: Max. 10 mA											
Konektor	Typ B											

14 Příslušenství a náhradní díly

	Popis	Č. dílu
Zdroje napájení		
	3žilový napájecí kabel s uzemňovacím vodičem podle země určení.	
	Napájecí kabel pro AU	00088751
	Napájecí kabel pro BR	30015268
	Napájecí kabel pro CH	00087920
	Napájecí kabel pro CN	30047293
	Napájecí kabel pro DK	00087452
	Napájecí kabel pro EU	00087925
	Napájecí kabel pro GB	00089405
	Napájecí kabel pro IL	00225297
	Napájecí kabel pro IN	11600569
	Napájecí kabel pro IT	00087457
	Napájecí kabel pro JP	11107881
	Napájecí kabel pro TH, PE	11107880
	Napájecí kabel pro USA	00088668
	Napájecí kabel pro ZA	00089728
Kabely pro rozhraní RS232C		
	RS9 – RS9 (samec/samice): propojovací kabel k počítači, délka = 1 m	11101051
Kabely pro rozhraní USB		
	Propojovací kabel USB (A –B) pro připojení k počítači, délka = 1 m	12130716
Kabely pro terminál		
	Kabel terminálu, délka = 0,68 m	30003971
Tiskárny		
	Tiskárna RS-P25 s rozhraním RS232C pro připojení k zařízení	11124300
	Role papíru, sada 5 kusů	00072456
	Role papíru, samolepicí, sada 3 kusů	11600388
	Kazeta s páskou, černá, sada 2 kusů	00065975



Tiskárna RS-P42 s rozhraním RS232C pro připojení k zařízení

00229265

Role papíru, sada 5 kusů

00072456

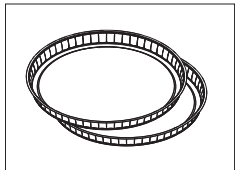
Role papíru, samolepicí, sada 3 kusů

11600388

Kazeta s páskou, černá, sada 2 kusů

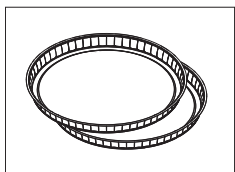
00065975

Misky na vzorky



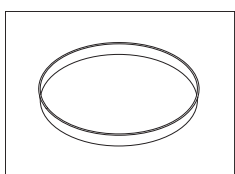
Hliníková miska na vzorek, HA-D90, sada 80 ks

00013865



Profesionální hliníková miska na vzorek, extra pevná, sada 80 ks

11113863



Nerezová opětovně použitelná miska na vzorek 6 mm, DA-DR1, sada 13 ks

00214462

Díly pro justování

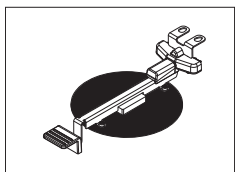


Certifikované justovací závaží, 100 g (F1)

11119531



Závaží OIML / ASTM (s kalibračním certifikátem) - viz www.mt.com/weights



Souprava pro justování teploty HX/HS, certifikovaná

30020851



SmartCal™, referenční látka analyzátoru vlhkosti

cSmartCal™, certifikovaná, 12 testů

30005793

cSmartCal™, certifikovaná, 24 testů

30005791

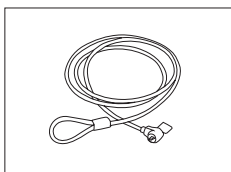
SmartCal™, 12 testů

30005792

SmartCal™, 24 testů

30005790

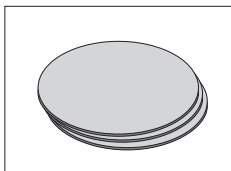
Bezpečnostní prvky



Ocelové lano

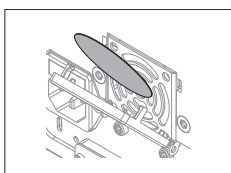
11600361

Různé



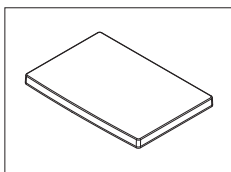
Sklovláknitý filtr (pro kapaliny), sada 100 ks

00214464



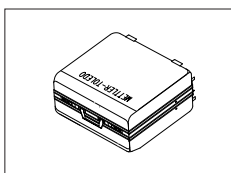
Prachový filtr, sada 50 ks

30020838



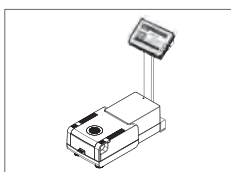
Ochranný kryt pro terminál

30003957



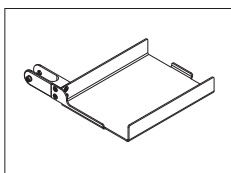
Převavní brašna

30020836



Stojan pro terminál

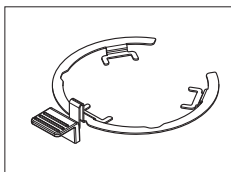
30018474



Držák tiskárny pro montáž na stojan pro terminál.

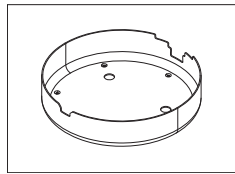
30066692

Náhradní díly



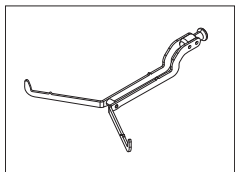
Manipulátor misky na vzorek

30020852



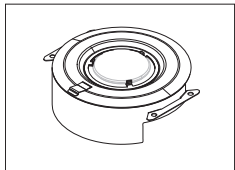
Kryt proti proudění vzduchu

30007150



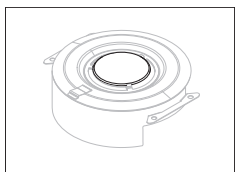
Držák misky na vzorek

11148108



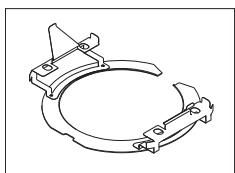
Reflektor bez kontrolního skla

11148330



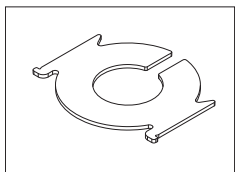
Kontrolní sklo pro reflektor

11148421



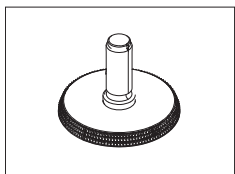
Prstenec reflektoru

30006700



Ochranné sklo

11148416



Vyrovnávací nožka

11106323

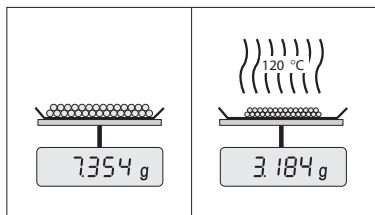
15 Dodatek

15.1 Jak docílit co nejlepších výsledků

V této kapitole naleznete důležité informace o tom, jak docílit optimálních výsledků. Zjistíte, které parametry ovlivňují proces měření a jak můžete optimalizovat nastavení vašeho přístroje, abyste dosáhli co nejlepších výsledků měření.

15.1.1 Princip měření halogenového analyzátoru vlhkosti

Přístroj provádí měření na základě **termogravimetrického principu**, tj. vlhkost je stanovena z úbytku hmotnosti vzorku sušeného zahříváním.



V zásadě se přístroj skládá ze dvou přístrojů: Analytická váha a topný modul. Oproti jiným termogravimetrickým metodám (sušicí pec, infračervené paprsky, mikrovlny) pracuje halogenový analyzátor vlhkosti s technologií halogenového ohřevu. Tím je zajištěno rychlé zahřívání vzorku, což zaručuje rychlou dostupnost výsledků měření.

Bez ohledu na metodu měření správná příprava vzorku a správný výběr následujících parametrů měření zlepšují kvalitu výsledku měření:

- Velikost vzorku
- Teplota sušení
- Režim vypnutí
- Doba sušení

Pozor

Nesprávné nastavení těchto parametrů může způsobit, že výsledky budou nesprávné nebo zavádějící. Z toho důvodu ověřte, zda jsou výsledky pro každý typ vzorku takové, jaké lze přiměřeně očekávat.

Podrobné informace o vztazích mezi těmito parametry naleznete v dodané aplikační brožůře "Příručka k analýze vlhkosti" nebo viz Příslušenství a náhradní díly (Strana 106).

V praxi je důležitá nejen kvalita výsledků měření, ale také rychlost procesu měření. Díky svému principu sušení (teplo generované halogenovým zářičem) je halogenový analyzátor vlhkosti velmi rychlý. Rychlost můžete ještě zvýšit pomocí optimálního nastavení přístroje, např. pomocí **Program sušení Rychlý**.

Optimální teplota sušení a doba sušení jsou závislé na povaze a velikosti vzorku a na požadované přesnosti výsledků měření. Ty lze stanovit pouze pokusem. Halogenový analyzátor vlhkosti vám v tomto úkolu pomáhá: Nabízí zaznamenávání výsledků testovacích měření v menu **Definice metody**.

15.1.2 Poznámky k justování váhy a topného modulu

Váhu a topný modul v sušicí jednotce lze justovat pomocí příslušných doplňků, viz Příslušenství a náhradní díly (Strana 106). Topný modul a váhu je možné také testovat (pro kontrolu justování). Uživatel může definovat testovací závaží nebo testovací teplotu, spolu s povolenými tolerancemi pro tento test. Testovací zprávu lze vytisknout s uvedením, zda test proběhl úspěšně nebo neúspěšně.

Analyzátor vlhkosti se standardně používá místo nebo vedle metody sušicí pece. V peci je tepelná energie přenášena proudem vzduchu, který ustavuje rovnováhu mezi teplotou vzorku a teplotou okolí. To není případ analyzátoru vlhkosti. Skutečná teplota vzorku závisí především na specifických absorpčních vlastnostech vzorku (tmavé vzorky pohlcují více tepla), které se mohou během procesu měření měnit. Mohou také být rozdíly mezi teplotou na povrchu vzorku a teplotou uvnitř vzorku. Tepelný výkon proto není závislý na skutečné teplotě vzorku, ale místo toho je regulován teplotním čidlem pod halogenovým topným modulem.

Z výše vysvětlených důvodů se bude teplota vzorku mírně lišit od teploty zobrazené na displeji přístroje. Pravidelným testováním nebo justováním sušicí jednotky zajistíte konzistentní a reprodukovatelný tepelný výkon po celou dobu životnosti přístroje.

Poznámka:

- Společnost METTLER TOLEDO nabízí justovací službu - obraťte se prosím na zástupce společnosti METTLER TOLEDO.
- Doporučujeme justovat přístroj výhradně za provozních podmínek.
- Po vyčištění teplotního čidla nebo ochranného skla doporučujeme justovat topný modul pomocí soupravy pro justování teploty, **viz** Příslušenství a náhradní díly (Strana 106). Postup testování nebo justování sušící jednotky (váha/topný modul) **viz** Test/Justování (Strana 55).

15.1.3 Optimální příprava vzorku

Příprava vzorku je rozhodující pro rychlost procesu měření a kvalitu výsledků měření.

Poznámka:

Základní pravidla pro přípravu vzorku:

Zvolené množství vzorku by mělo být co nejmenší a pouze tak velké, jak je nezbytné.

Nadměrné množství vzorku vyžaduje více času na sušení, čímž se prodlužuje proces měření. Pokud je množství vzorku příliš malé, výsledek měření nemusí být reprezentativní pro skutečný obsah vlhkosti. Vždy platí následující pravidlo: čím větší nehomogenita vzorku, tím větší množství vzorku je zapotřebí k získání opakovatelného výsledku.

Rozložte vzorek rovnoměrně po misce na vzorek.

Tím zvýšíte plochu vzorku a usnadníte pohlcování tepla. Základna misky by měla být rovnoměrně pokryta.

U kapalných, tuk obsahujících, rozpouštějících se a vysoce odrazných vzorků byste měli použít vzorek se sklovláknitým filtrem dostupným jako volitelné vybavení, **viz** Příslušenství a náhradní díly (Strana 106). Platí to také pro vzorky, které při zahřátí tvoří na povrchu škráloup. Sklovláknitý filtr zajišťuje rovnoměrné a rychlé rozvádění tepla a zabraňuje tvoření škráloupu na povrchu vzorku.

15.1.4 Další informace o stanovení vlhkosti

Další informace o stanovení vlhkosti, důležitosti parametrů a přípravě vzorků naleznete v dodané aplikační brožůře "Příručka k analýze vlhkosti", která se zabývá stanovením vlhkosti, **viz** Příslušenství a náhradní díly (Strana 106).

Užitečné tipy a různé vzorové metody (srovnání mezi výsledky dosaženými halogenovým analyzátozem vlhkosti a metodou sušící pece) lze stáhnout z těchto webových stránek:

- ▶ www.mt.com/moisture
- ▶ www.mt.com/moisture-methods
- ▶ www.moisture-guide.com

Požadujete-li informace o konkrétních aplikacích, zákaznická služba společnosti METTLER TOLEDO vám ráda pomůže.

Pozor

Aplikace pro stanovení vlhkosti musí být optimalizovány a ověřovány uživatelem podle místních předpisů. Údaje poskytované společností METTLER TOLEDO týkající se konkrétní aplikace jsou určeny pouze jako vodítko.

15.2 Doporučené nastavení tiskárny

angličtina, němčina, francouzština, španělština, italština, polština, čeština, maďarština

Tiskárna			
Model	Znaková sada	Automatická přenosová rychlost	Funkce váhy
RS-P25	IBM/DOS	Vypnuto	Deaktivováno
RS-P42	IBM/DOS ¹⁾	—	—

Přístroj / Tiskárna				
Model	Přenosová rychlost	Bit / Parita	Stop bity	Handshake
RS-P25	9600	8/NO	1	Xon/Xoff
RS-P42	1200	8/NO	1	Xon/Xoff

brazilská portugálština

Tiskárna			
Model	Znaková sada	Automatická přenosová rychlost	Funkce váhy
RS-P25	IBM/DOS	Vypnuto	Deaktivováno
RS-P42	— 2)	—	—

Přístroj / Tiskárna				
Model	Přenosová rychlost	Bit / Parita	Stop bity	Handshake
RS-P25	9600	8/NO	1	Xon/Xoff
RS-P42	— 2)	— 2)	— 2)	— 2)

1) Nastavení tiskárny nejsou k dispozici.

2) Požadované písmo pro tento jazyk není k dispozici.

15.3 Instalace ovladače zařízení USB

Pro přenos příkazů MT-SICS přes rozhraní zařízení USB je nutná instalace ovladače na připojeném PC. Instalační program ovladače USB si můžete stáhnout z internetové stránky společnosti METTLER-TOLEDO:

► www.mettler-toledo-support.com

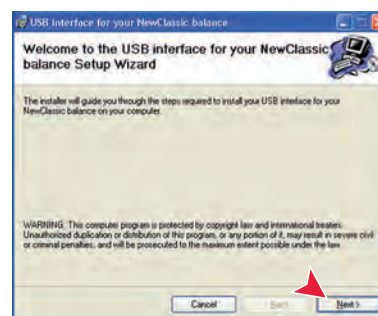
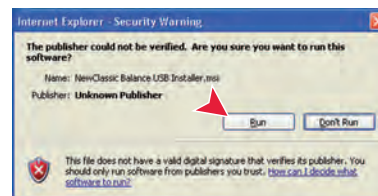
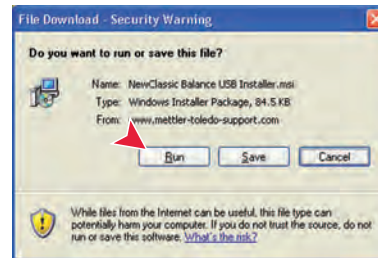
Požadavky

- PC s operačním systémem Microsoft Windows® (Windows 32bitové a 64bitové: Windows 2000, Windows XP, Windows Vista, Windows 7)
- Připojení k internetu a internetový prohlížeč (např. MS Internet Explorer)
- Připojovací kabel USB z PC k přístroji

Instalace ovladače USB

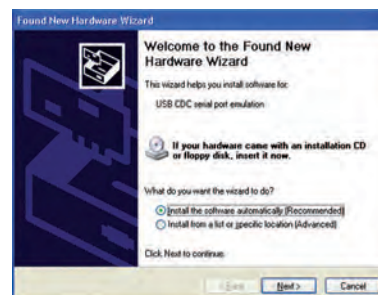
Navigace: www.mettler-toledo-support.com > login > Customer Support > HS153/HX204 Moisture Analyzers

- 1 Klepněte na „USB Driver“ (Ovladač USB).
- 2 Klepněte na USBDriverInstaller.exe.
- 3 Pro instalaci klepněte na tlačítko [Spustit] (doporučeno) nebo pro stažení na tlačítko [Uložit].
- 4 Klepněte na tlačítko [Spustit].
- 5 Klepněte na tlačítko [Další] a postupujte podle pokynů instalačního programu.



Instalace přístroje

- 1 Vypněte analyzátor vlhkosti.
- 2 Připojte analyzátor vlhkosti k vybranému portu USB na PC.
- 3 Zapněte analyzátor vlhkosti.
- 4 Postupujte podle pokynů průvodce a nainstalujte software automaticky (doporučeno).



Poznámka

Průvodce se zobrazí znovu pro každý port USB buď v počítači, nebo při připojení dalšího analyzátoru vlhkosti.

Pozor

Neklepněte na tlačítko [Storno] pro zapojený port USB, protože by se již nemuselo podařit provést instalační proces.

15.4 Third Party License/Notice

This section contains Third Party Software Notices and/or Additional Terms and Conditions for licensed third party software components included within SOFTWARE PRODUCT.

This SOFTWARE PRODUCT is based in part on the work of:

- **Qwt project**
For user's guide **see** <http://qwt.sf.net>
For LGPL license V2.1 **see** <http://www.gnu.org/licenses/old-licenses/lgpl-2.1.html>
- **KompexSQLite**
For LGPL license V3 **see** <http://www.gnu.org/licenses/lgpl.txt>
- **Qt library 4.8**
For LGPL license V2.1 **see** <http://qt-project.org/doc/qt-4.7/lgpl.html>
For GPL license V3 **see** <http://qt-project.org/doc/qt-4.7/gpl.html>
- **decNumber**
For ICU license V3.68 **see** <http://source.icu-project.org/repos/icu/icu/trunk/license.html>
- **Simpleini**
For MIT license **see** <http://www.opensource.org/licenses/mit-license.php>

16 Rejstřík

A

Aktualizace	54
Aktualizace firmwaru	53
Aktualizace softwaru	53
ATRO	76
Automatická komora na vzorky	77

B

Barva	35, 39
Baterie	97
Bezpečnost personálu	9
Bezpečnostní informace	
Bezpečnost personálu	9
Ochranný oděv	9
Signální slova	8
Určené použití	8
Varovné symboly	8
Všeobecně	8

C

Čas	21, 29, 37
Čas pro vypnutí	78
Číselné hodnoty	20
Čísla	19
Čištění	91

D

Data	101
Datum	21, 29, 37
Definovat	
Metoda	65
Zkrácený příkaz	84
Deník	85
Diagram	85
Doba nárůstu	68
Dodatek	110
Domovská obrazovka	15, 17
Dotyková obrazovka	15
Držák misky na vzorek	12

E

Eko	78
Elektrické napájení	12
Export	
Nastavení a metody	51
Výsledek	89, 101

F

FACT	30, 55, 97
Filtr	85
Formát CSV	89, 101

G

Grafické zobrazení	24, 85
Grafický panel	23

H

Halogenová lampa	12
Heslo	36, 49
Historie	63
Hmotnost	
Justování externí	56
Justování interní	56
Test externí	60
Test interní	60
Hvězdička	72
Chybové zprávy	96

I

Identifikace	41
Import	
Nastavení a metody	51
Instalace	25

J

Jas	35, 39
Jazyk displeje	35, 39
Jazyk klávesnice	35
Jazyky	35, 39
Výtisk	41
Justování	17, 30
Dotyková obrazovka	39
FACT	55
Hmotnost	56
Nastavení	43
Poznámky	110
Topný modul	55
Váha	55
Výtisky	59
Závaží externí	56
Závaží interní	56
Justování váhy	
Nastavení	45

K

Karta SD	14
Klávesnice	
číselné hodnoty	20
text a čísla	19
Komentáře k měření	83
Komora na vzorky	12, 15
Kontrolní limity	75
Kontrolní okénko	12
Kopírovat	
Metoda	65
Kritérium pro vypnutí	70, 80, 89

L

LabX Direct	38
Likvidace	95
Limity	75

M

75

Manipulace s výsledky a hodnotami		Oko Kensington	12, 29
Manipulátor misky na vzorek	12	Ovladač USB	
Měření	17	Instalace	112
První	31		
Metoda		P	
Definice	64	Paměťová karta	14, 14, 51
Export a import	51	Paměťová karta USB	
Kopírovat	65	viz paměťová karta	51
Název	23, 79, 79	Panel hodnot	23
Nový	17, 65	Panel identifikací	23
Odstranit	65	Panel parametrů	23
Přejmenování	79	Počáteční hmotnost	74, 83
Test	80	Pohotovostní režim	15, 78
Úpravy	17, 65	Pojistka	95, 101
Vlastnosti	79	Pojistka elektrického vedení	12, 95
Mimo rozsah pro nulování	96	Pomůcka pro navažování	74, 83
Mírné sušení	68	Pracovní obrazovka	23
Možnost připojení	12, 14	Prachový filtr	12, 94
MT-SICS	37	Princip měření	110
		Program sušení	
N		Mírný	68
Náhradní díly	106	Rychlý	67
Napájení	101	Standardní	66
Nastavení	17	Protí odcizení	12, 29
Čas	21, 29, 37	Prozatímní výsledky	41
Datum	21, 29, 37	První měření	31
Export a import	51	Předehřívání	77
Host	37	Přetížení	96
Justování	43	Přidání komentářů	83
Justování váhy	45	Přihlášení	50
Obrazovka	35	Připojení přístroje	26
Periferní zařízení	37	Příprava vzorku	111
Regionální	37	Příslušenství	106
Systém	37	Přístupová práva	47, 49
Testování teploty	44		
Testování váhy	44	R	
Nastavení Host	37	Reset	53
Nastavení obrazovky	35, 39, 39	Režim spuštění	77
Nastavení periferních zařízení	37	Režim zobrazení	72
Nastavení sušící jednotky	27	Rozhraní	101
Nastavení systému	37	Rozlišení	76
Nedostatečné zatížení	96	Rozměry	103
Nová metoda	65	Rozměry terminálu	104
		RS232C	13, 14
O		Rychlé sušení	67
Obecná nastavení	17		
Obecné bezpečnostní informace	8	S	
Obecné vlastnosti metody	79	Seznamy	22
Obnova	52	Signální slova	8
Obsah dodávky	25	Síťová zásuvka	12
Odstranit		Skupiny	47
Metoda	65	SOC	70
Zkrácený příkaz	84	Správa dat	51
Odstraňování poruch	96	Správa systému	51
Ochranný lem proti proudění vzduchu	12	Spuštění měření	17
Ochranný oděv	9	Standardní sušení	66
		Standardní vybavení	25
		Stavová ikona	97

Stavové zprávy	18, 96	Zkrácený příkaz	84
Stojan pro terminál	28	Určené použití	8
Sušení		USB	13
Jednotka	12, 27, 100, 101	USB Host	14
Kroky	69	Uvedení do provozu	25
Rozměry jednotky	103	Úvod	7
Teplota	67, 67, 68	Uživatel	
Systém	12, 14	Domovská obrazovka	17
		Profil viz Správa uživatelů	47
T		Rozhraní	16
Tabulkové zobrazení grafu	24	Skupiny	47
Tabulky	22	Správa	47
Technické údaje	100	Účet	49
Teplota		Zkrácené příkazy	17, 83
Čidlo	12		
Kritérium pro vypnutí	70	V	
Nastavení justování	45	Varovné symboly	8
Nastavení testování	44	Ventilátor	12, 94, 94
Pohotovostní režim	78	Výbalení	25
Souprava pro justování	12	Výběr umístění	25
Test	61	Výchozí nastavení	38
Terminál	29, 91	Výchozí uživatel	50
Termogravimetrický	110	Vymazat	
Test	17	viz Odstranit	65
Čas	80	Výměna	
Měření	80, 89	Pojistka elektrického vedení	95
Metoda	80, 89	Prachový filtr	94
Teplota	61	Vypínač zapnuto/vypnuto	15
Topné zařízení	60	Vypočítané hodnoty	72
Váha	60	Vyrovnaní	28
Závaží externí	60	Čidlo	12, 29, 97
Závaží interní	60	Indikátor	12
Testování váhy		Vyrovňovací šroub	12
Nastavení	44	Výsledek	
Text	19	Export	89, 101
Tiskárna		Výsledky	17, 85, 85
Nastavení	37, 111	Výtisk	
Tlačítka na terminálu	15	Jazyk	41
Tlačítko spínače	20	Mezivýsledky	41
Topný modul	12, 12, 91	Standardní	88
Typ pracovního postupu	77	Zkrácený	88
U		Z	
Účet		Zadávání	
Uživatel	49	Číselné hodnoty	20
Zásady	50	Text a čísla	19
Údržba		Základní prvky	18
Čištění	91	Záloha	52
Pojistka elektrického vedení	95	Zařízení USB	14
Prachový filtr	94	Zastavení sušení	83, 89
Topný modul	91	Zkrácené příkazy	17, 18, 23, 83
Úhel pro odečítání	29	Definovat	84
Umístění	25	Odstranit	84
Úprava dotykové obrazovky	39	Úpravy	84
Úpravy		Zobrazení výsledků	17
Metoda	65	Zvuk	35

GWP® – Good Weighing Practice™

Ucelená metodologie Správná praxe vážení GWP® eliminuje riziko spojené s Vaším procesem vážení a zároveň pomáhá:

- vybrat vhodnou váhu,
- snížit náklady v rámci optimalizace testovacích procedur,
- být ve shodě s aktuálními právními normami a nařízeními.

► www.mt.com/GWP

www.mt.com/hxhs

Pro více informací

Mettler-Toledo AG, Laboratory & Weighing Technologies

CH-8606 Greifensee, Switzerland

Tel. +41 (0)44 944 22 11

Fax +41 (0)44 944 30 60

www.mt.com

Technické změny vyhrazeny.
© Mettler-Toledo AG 12/2012
30019582A cs

