

처음부터 올바른 통합 솔루션 안전성, 정확성, 간편성



안전성 보장

SWB605계량모듈에는모든안전기능이 내장되어있어안전성이저하되지않습니다. 들림방지, 다운스톱보호및360° 점검이계량모듈설계에통합되어사고발생시 손상을 방지합니다.



처음부터 제대로

SWB605PowerMount™은처음부터제대로 올바른 저울 시스템 설치를 보장합니다. SafeLock™을비롯한서비스기능은쉽고오류없는설정을제공합니다. 또한계량모듈은컨베이어, 믹서및블렌더와같은동적로딩Application용으로설계되었습니다.



로드셀

POWERCELL®로드셀은정확한계량을위해하중을자동으로정렬하는로커핀설계를갖추고있습니다. 이러한로드셀은밀봉되었으며등급은IP68/IP69K이고모든환경에서사용할수있습니다. 로드셀은검사나 교체가 간편합니다.



상태 모니터링

SWB605PowerMount™는단일로드셀의과부하, 영점드리프트, 기반문제등을시스템종료또는측정오류가발생하기전에즉시조치를취하기위해모니터링합니다.



SWB605
PowerMount™

SWB605 PowerMount™
앞선 기술을 확인하세요

제품 주요 기능:

- 통합 리프트오프 보호
- 수직 안전 다운 스톱
- 완전한 360° 통합 검사
- 접지 스트랩 - 용접 보호
- SafeLock™ - 설치를 위해 잠금 설정된 계량모듈
- SafeLock™ - 설치를 위해 로드셀 보호
- 이중 스테빌라이저 옵션
- 전체 스테인리스 스틸, IP68/IP69K 등급 로드셀
- 글로벌 승인
- OIMLC3/NTEPIII Mn:5, OIMLC6/NTEPIII Mn:10 또는 C10
- 아연 도금 또는 스테인리스 스틸 설치 하드웨어
- CalFree™ Plus: 언제든지 정확한 교정

목차

사양	2페이지
계량 모듈 치수	4페이지
주문 정보	5페이지
계량 모듈 액세스리	7페이지
관련 제품	9페이지
계량 모듈 기술 자료	10페이지

기술 사양

SWB605 PowerMount™ 220~4,400 kg

계량 모듈	측정 단위	사양				
모델 번호		SWB605 PowerMount™				
크기		2			3	
정격 용량 (R.C.)	kg(lb,공칭)	220(500)	550(1,250)	1,100(2,500)	2,200(5,000)	4,400(10,000)
최대 정격 하중 ¹⁾						
최대 정격 압축력	kN(lb)	2.2(500)	5.4(1,250)	10.8(2,500)	21.6(5,000)	43.2(10,000)
최대 정격 수평력	횡단 중단	7.5(1,685)				15(3,370)
최대 정격 부상력	kN(lb)	16(3,600)				22.2(5,000)
스테빌라이저 옵션당 최대 정격 수평력 (중단력) ⁷⁾	kN(lb)	5(1,120)				7.4(1,660)
최대 안전 하중 ^{2) 4)}						
최대 안전 압축력	kN(lb)	3.2(750)	8.1(1,875)	16.2(3,750)	23.3(5,120)	50(11,200)
최대 안전 수평력	횡단 중단	9.8(2,200)				22(4,950)
최대 안전 부상력	kN(lb)	22(4,950)				34(7,640)
최대 한계 하중 ^{3) 4)}						
최대 한계 압축력 ⁵⁾	kN(lb)	90(20,000)				150(33,000)
최대 한계 수평력	횡단 중단	42(9,400)				48(10,750)
최대 한계 부상력	kN(lb)	50(11,200)				55(123,50)
복원력	%A.L./mm (./in) ⁶⁾	4.4(111)				5.5(140)
상단 플레이트 최대 이동 간격	횡단 중단 ⁸⁾	± mm(in)				3(0.12)
중량(로드셀 포함), 공칭	kg(lb)	6.6(14.5)			7(15.4)	15.4(34)
재료		탄소강 / 304 스테인리스 스틸 / 316 스테인리스 스틸				
마감		아연 도금 / 전기 연마 / 전기 연마				
배송 치수(L×W×H)	cm	28×20×16.5				
배송 중량	kg	7.7				

1) 계량 모듈은 정상 작동 상태에서 여러 힘에 대한 등급을 받았으며 메틀러 토레도는 안전 계수를 적용하였습니다.
 2) 경고: 정적 상태에서 한 번이라도 이러한 힘을 초과하여 로드되는 경우 계량 모듈의 안전에 우려가 있어 교체가 필요할 수 있습니다. 최대 안전 하중은 피로/주기 로딩을 고려하지 않으며 예외적 상황에서만 최대치에 가까워질 수 있습니다.
 3) 경고: 정적 상태에서 한 번이라도 이러한 힘을 초과하여 로드되는 경우 계량 모듈이 파손되어 심각한 부상 및/또는 재산 피해를 입을 가능성이 있습니다.
 4) 경고: Application에 적합한 안전 계수를 적용하십시오.
 5) 다운 스톱이 시작되기 전에 상단 플레이트가 아래로 5 mm(0.2 인치) 이동하여 이 공극력이 발생할 수 있습니다.
 6) 상단 플레이트의 이동(횡단 및 중단) mm(in)당 작용 하중(A.L.) %.
 7) 계량 모듈당 1 또는 2. 스테빌라이저당 허용 가능한 최대 중단력.
 8) 스테빌라이저 사용 시 0.

기술 사양

SWB605 PowerMount™ 사양 - 계량 모듈

로드셀	측정 단위	사양																
모델 번호		SLB615D POWERCELL ^{®12) 13)}																
정격 용량(R.C.)	kg (lb, 공칭)	220(500)			550(1,250)			1,100(2,500)			2,200(5,000)			4,400(10,000)				
최소 증분 크기, 일반 ¹⁴⁾	g(lb)	4.4(0.01)			11(0.025)			22(0.05)			44(0.1)			88(0.2)				
외부 분해능	R.C.에서 계수	220,000			550,000			1,100,000			2,200,000			440,000				
외부 분해능 허용 오차	%	±0.04	±0.02	±0.04	±0.02	±0.04	±0.02	±0.04	±0.02	±0.04	±0.02	±0.04	±0.02	±0.04	±0.02			
영점 부하 출력	%R.C.	< 0.1																
결합 오류 ^{9) 10)}	%R.C.	C3/IIIM n:5: ≤ 0.018 / C6/IIIM n:10: ≤ 0.012 / C10: ≤ 0.007																
온도 영향	최소사하중출력	%R.C./°C (./°F)	0.0014 (0.0008)	C3/IIIM n:5: ≤ 0.0011(0.0006) / C6/IIIM n:10: ≤ 0.0007(0.0004) / C10: ≤ 0.0007(0.0004)														
	감도 ¹⁰⁾	%A.L./°C (./°F)	C3/IIIM n:5: ≤ 0.001(0.0006) / C6/IIIM n:10: ≤ 0.0005(0.0003) / C10: ≤ 0.0003(0.0002)															
온도 범위	보상	-10 ~ +40(+14 ~ +104)																
	작동	-20 ~ +65(-4 ~ +150)																
	안전한 보관	-40 ~ +80(-40 ~ +176)																
OIML/유럽 인증 ¹¹⁾	등급	C3 C6 C10 C3 C6 C10 C3 C6 C10 C3 C6 C10 C3 C6																
	nmax	3,000			6,000			10,000			3,000			6,000			10,000	
	Vmin	20			10			37			25			70			50	
NTEP 승인 ¹¹⁾	등급	III M n:5	III M n:10	-	III M n:5	III M n:10	-	III M n:5	III M n:10	-	III M n:5	III M n:10	-	III M n:5	III M n:10			
	nmax	5,000			10,000			-			5,000			10,000			-	
	Vmin	0.05			0.025			-			0.095			0.065			-	
ATEX 승인 ¹¹⁾	등급	II2GExib IIB T4 Gb / II2DExib IIIC T130 CDb / -40° C ≤ Ta ≤ +55° C / II3GExn AIIC T6 Gc / II3DExte IIIC T85° C Dc																
IECEx 승인 ¹¹⁾	등급	Ex ib IIB T4 Gb / Ex ib IIIC T130° C Db / Ex nA IIC T6 Gc / Ex ec IIC T6 Gc / Ex tc IIIC T85° C Dc																
공장 상호 승인 ¹¹⁾	등급, 미국	IS/I,II,III/1/CDEFG/T4Ta=-40° C to 55° C / I/AExib/IIIB/T4Ta=-40° C to 55° C / Gb;21/AExib/IIIC/T130° C Ta=-40° C to 55° C / Db NI / I, II, III / 2 / ABCDFG / T6 -40° C ≤ Ta ≤ 55° C																
	등급, 캐나다	IS/I,II,III/1/CDEFG/T4Ta=-40° C to 55° C / I/AExib/IIIB/T4Ta=-40° C to 55° C / Gb;21/AExib/IIIC/T130° C Ta=-40° C to 55° C / Db NI / I, II, III / 2 / ABCDFG / T6 -40° C ≤ Ta ≤ 55° C																
비규제 공급 범위 전압 (공칭)	V DC	10 ~ 26																
과전압 보호 (최대 테스트 (IEEE4-95))	A	2,000(야외 낙뢰 조건 없음)																
효과적 시스템 업데이트 속도 (4개의 로드셀)	Hz	40																
재료 스프링 요소		스테인리스 스틸																
보호	유형	용접																
	IP 등급	IP68, IP69K																
	NEMA 등급	NEMA 6/6P																
R.C.에서 처짐, 공칭	mm (in)	0.16(0.006)			0.25(0.01)			0.32(0.013)			0.43(0.017)			0.72(0.028)				
중량, 공칭	kg(lb)				1(2.2)						1.3(2.9)			2.2(4.8)				

⁹⁾ 비선형성과 히스테리시스의 결합 영향으로 인한 오류.
¹⁰⁾ 일반 값만 해당. 결합 오류 및 감도에 대한 온도 영향으로 인한 오류의 합계는 OIML R60 및 NIST HB44의 요건을 준수합니다.
¹¹⁾ 자세한 내용은 성적서 참조.
¹²⁾ 터미널 당 최대 14개 로드셀
¹³⁾ LC 및 터미널 수에 따라 최대 총 케이블 길이 90~300 m
¹⁴⁾ 이 값을 로드셀 수의 제공근에 곱하여 저울의 최소 증분 크기를 계산합니다. 상거래용 승인 Application

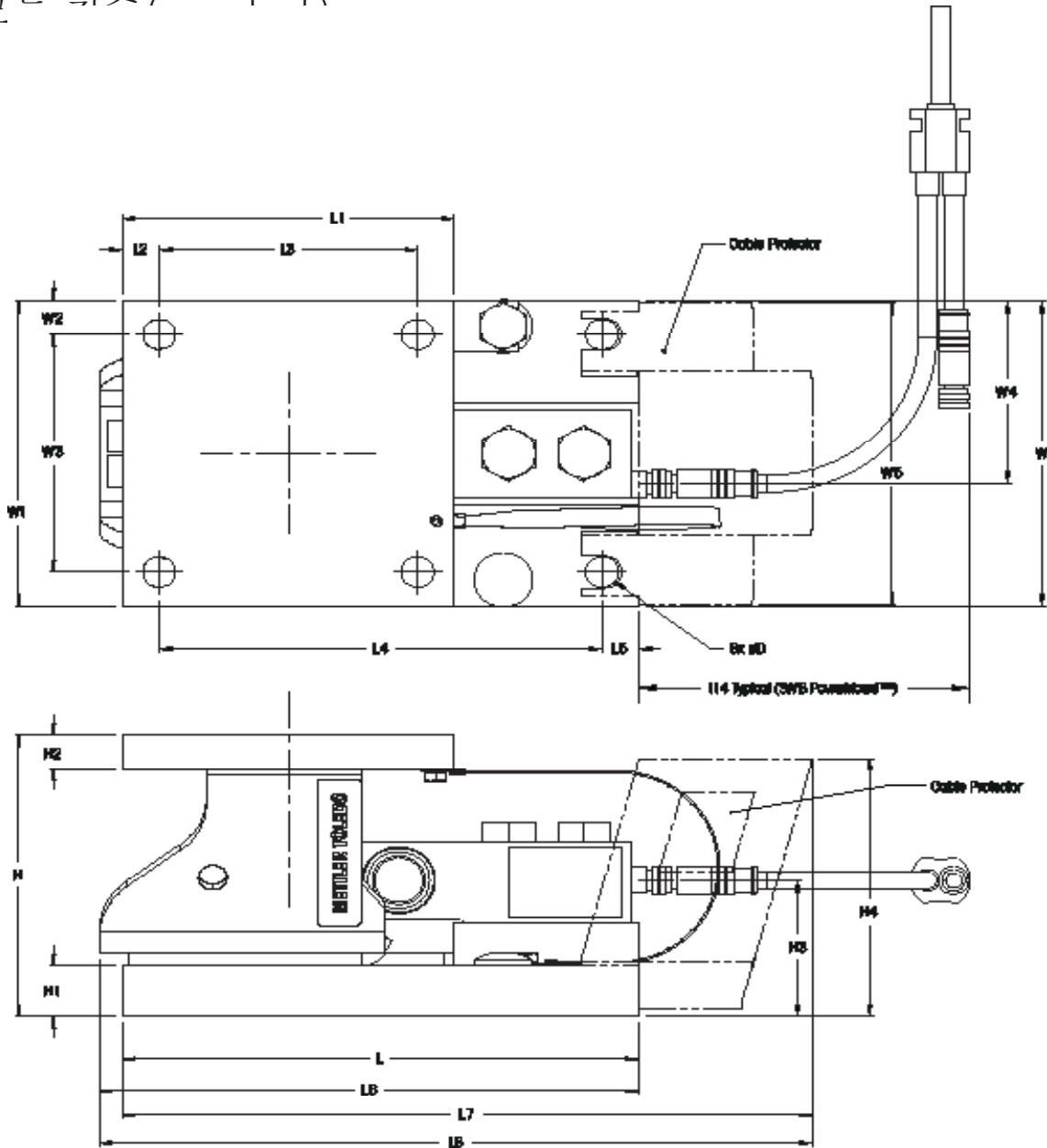
홈 런 케이블 POWERCELL[®]SLB615D

컬러	기능
노란색	월드
파란색	CAN_L
흰색	CAN_H
빨간색	+ V
검정색	- V



옵션케이블보호기가있는SWB605PowerMount™계량 모드 키스 (1)

계량 모듈 치수



크기	용량	위치 및 치수																				
		D	H	H1	H2	H3	H4	L	L1	L2	L3	L4	L5	L6	L7	L8	W	W1	W2	W3	W4	W5
2	220 kg ~ 1.1 t (500 lb ~ 2.5 klb)	11.2 (0.44)	105.2 (4.14)	19.1 (0.75)	12.7 (0.50)	50.9 (2.00)	96.6 (3.80)	177.8 (7.00)	114.4 (4.50)	12.7 (0.50)	89.0 (3.5)	152.4 (6.00)	12.7 (0.50)	185.6 (7.31)	-	244.6 (9.63)	114.4 (4.50)	114.4 (4.50)	12.7 (0.50)	89.0 (3.5)	68.6 (2.70)	113.0 (4.45)
	2.2 t (5 klb)					51.3 (2.02)															70.6 (2.78)	
3	4.4 t (10 klb)	17.5 (0.69)	136.6 (5.38)	25.4 (1.00)	19.1 (0.75)	70.3 (2.77)	132.9 (5.23)	235.0 (9.25)	152.4 (6.00)	25.4 (1.00)	101.6 (4.00)	184.2 (7.25)	25.4 (1.00)	-	298.0 (11.73)	-	152.4 (6.00)	152.4 (6.00)	25.4 (1.00)	101.6 (4.00)	92.6 (3.65)	143.0 (5.63)

1) 열 분리 패드 또는 충격/진동 패드 사용 시 높이



SWB605 PowerMount 다운로드 페이지,
2D/3D 도면 포함:

▶ www.mt.com/ind-downloads-powermount



SLB615D 로드셀 다운로드 페이지:

▶ www.mt.com/ind-downloads-slb615d

주문 정보 SWB605 PowerMount™ - 로드셀을 포함한 계량 모듈

SWB605 PowerMount™ - 계량 모듈 /

SWB605 PowerMount™ EN1090 - 계량 모듈(유럽만 해당)

주문 정보

주문 정보, 계량 모듈 어셈블리				항목 번호			
크기	정격 용량	설명	등급	재료, 계량 모듈			
				CS	304	316	
2	220 kg / 500 lb	계량 모듈 어셈블리	C3 / III M n:5	30090741	30090742	30090743	
				30263340	30263341	30263342	
				30090753	30090754	30090755	
	550 kg / 1,250 lb		C6 / III M n:10	30263355	30263356	30263357	
				C10	30096881	30096882	30096883
				30263370	30263371	30263372	
	1,100 kg / 2,500 lb		C3 / III M n:5	30090744	30090745	30090746	
				30263343	30263344	30263345	
				C6 / III M n:10	30090756	30090757	30090758
	2,200 kg / 5,000 lb		C10	30263358	30263359	30263360	
				30096884	30096885	30096886	
				30263373	30263374	30263375	
3	4,400kg/10,000lb	계량 모듈 어셈블리	C3 / III M n:5	30090747	30090748	30090749	
				30263346	30263347	30263348	
				C6 / III M n:10	30090759	30090760	30090761
				30263361	30263362	30263363	
				C10	30096887	30096888	30096889
				30263376	30263377	30263378	
3	4,400kg/10,000lb	계량 모듈 어셈블리	C3 / III M n:5	30090750	30090751	30090752	
				30263349	30263350	30263351	
				C6 / III M n:10	30090762	30090763	30090764
				30263364	30263365	30263366	
				C10	30096890	30096891	30096892
				30263379	30263380	30263381	
3	4,400kg/10,000lb	계량 모듈 어셈블리	C3 / III M n:5	30090765	30090766	30090767	
				30263352	30263353	30263354	
3	4,400kg/10,000lb	계량 모듈 어셈블리	C6 / III M n:10	30090768	30090769	30090770	
				30263367	30263368	30263369	

볼드체로 입력된 물품은 재고가 있습니다.

주문 정보 SWB605 PowerMount™ - 로드셀을 제외한 계량 모듈

SWB605 PowerMount™ - 로드셀이 없는 계량 모듈 /

SWB605 PowerMount™ EN1090 - 로드셀이 없는 계량 모듈(유럽만 해당)

- SafeLock™으로 로드셀 없이 계량 모듈 하드웨어가 설치 가능하여 센서 손상 방지
- 계량 모듈을 특수 케이블 길이 및 케이블 재질과 결합
- 레벨 검출 시스템용 더미 로드셀을 포함한 계량 모듈 사용

주문 정보, 계량 모듈 키트		항목 번호			적절한 로드셀		
크기	정격 용량	재료, 계량 모듈			항목 번호		
		CS	304	316	등급		
					C3 / III M n:5	C6 / III M n:10	C10
2	220 kg / 500 lb	61043213 30263235	61043222 30263236	61046397 30263237	30450308	30450311	30450314
	550 kg / 1,250 lb				30450317	30450320	30450323
	1,100 kg / 2,500 lb				30450326	30450329	30450332
	2,200 kg / 5,000 lb	61046636 30263238	61046637 30263239	61046638 30263240	30450335	30450338	30539636
3	4,400kg/10,000lb	61043214	61043223	61046398	30450344	30450347	-
		30263241	30263242	30263243			

볼드체로 입력된 물품은 재고가 있습니다.

주문 정보 SWB605 PowerMount™ - 케이블

설명	항목 번호								
	케이블, 재질/길이								
	PU / 2.5 m (8.2 ft)	PU / 5 m (16.4 ft)	PU / 10 m (32.8 ft)	PU / 15 m (49.2 ft)	PU / 20 m (65.6 ft)	PU / 30 m (98.4 ft)	PU / 50 m (164 ft)	PU / 100 m (328 ft)	PU / 200 m (656 ft)
케이블 키트, 3개의 로드셀	30382994	30382990	30382991	-	-	-	-	-	-
케이블 키트, 4개의 로드셀	30382995	30382992	30382993	-	-	-	-	-	-
로드셀 Y 케이블	30382975	30382976	30382977	-	-	-	-	-	-
홈 런 케이블	-	30382980	30382981	30382982	30382983	30382984	30382985	30382986	30423113
연장 케이블	-	30382987	30382988	-	-	-	-	-	-
CAN 중단점	30382989								
블라인드 플러그	30417485								
IND780PDX이있는홈런케이블용 케이블 글랜드	30095639								

볼드체로 입력된 물품은 재고가 있습니다.

SWB605 PowerMount™ - 계량 모듈 액세서리

메틀러 토레도는 계량 모듈 및 계량 셀을 위한 광범위한 액세서리를 제공합니다. 따라서 설치가 올바르고 간소화되며, 유해한 환경 영향으로 인한 결과가 줄어듭니다.

계량 모듈 액세서리

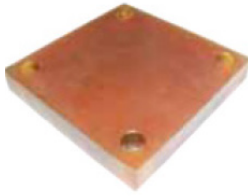


스테빌라이저

스테빌라이저¹⁾는 심한 진동, 높은 토크 또는 이동 중 계량의 영향을 받는 저울을 안정화하는 데 사용됩니다. 각 계량 모듈은 하나 또는 두 개의 스테빌라이저를 장착할 수 있습니다. 이 스테빌라이저들이 설치된 상태에서도 열 팽창은 여전히 가능하며, 최고의 계량 성능을 보장합니다. 스테빌라이저(및 계량 모듈)는 열 팽창/수축 방향에 수직으로 설치해야 합니다. 자세한 내용은 제품 다운로드 페이지의 설치 가이드를 참조하십시오.

정격 용량	항목 번호		
	탄소강 (CS)	304 스테인리스 스틸	316 스테인리스 스틸
220~2,200kg/500~5,000lb	61046399	61046400	61046401
4,400 kg / 10,000 lb	61046404	61046405	61046406

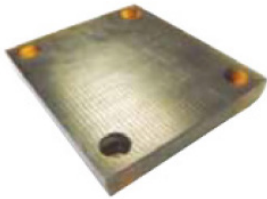
¹⁾ 계량 모듈당 1 또는 2.



열 패드

열 패드는 뜨거운 탱크의 경우에 사용됩니다. 대류로 인한 온도 부하로부터 계량 셀을 보호하여 시스템의 정확도와 수명을 늘립니다.

정격 용량	항목 번호	
	탄소강 (CS)	304 스테인리스 스틸
80° C	220~2,200kg/500~5,000lb	61010620
	4,400 kg / 10,000 lb	61010621
170° C	220~2,200kg/500~5,000lb	61024642
	4,400 kg / 10,000 lb	61037510



충격/진동 패드

충격/진동 패드는 하중 감소 또는 진동이 발생하는 상황에서 순간 하중을 줄여줍니다. 이러한 효과는 내부 댐핑이 높은 비교적 부드러운 재료를 설치함으로써 얻을 수 있습니다.

정격 용량	항목 번호		
	탄소강 (CS)	304 스테인리스 스틸	316 스테인리스 스틸
220~2,200kg/500~5,000lb	61005965		
4,400 kg / 10,000 lb	61005938		



심 세트

최적의 계량 모듈 정렬을 위해 금속 캔의 얇은 판을 사용하여 탱크 저울의 수평을 맞추고 하중을 고르게 분배할 수 있습니다.

정격 용량	항목 번호		
	탄소강 (CS)	304 스테인리스 스틸	316 스테인리스 스틸
0.5 mm 심 세트	61005965		
220~2,200kg/500~5,000lb	30693512		
4,400 kg / 10,000 lb	30693513		

SWB605 PowerMount™ - 계량 모듈 액세서리

이동성 키트



이동성 키트는 많은 산업 분야에서 흔히 볼 수 있는 이동식 용기의 이동 중에 로드셀을 보호하도록 설계되었습니다. 로드셀이 언로드된 상태에서 계량 모듈 상단 플레이트가 들어 올려져 이동식 탱크 용기 또는 반응기를 안전하게 이동할 수 있습니다. 로드셀을 충격 하중으로부터 보호하고 이동 전후에 일관된 계량 성능을 유지합니다.



또한 이동성 키트는 로드셀 설치 또는 교체를 위해 상단 플레이트를 들어 올리고 로드셀을 언로드하는 데에도 서비스 도구로서 사용됩니다.

정격 용량	항목 번호
220-2,200 kg / 500-5,000 lb	30801038

고정 베어링, 더미 계량 셀

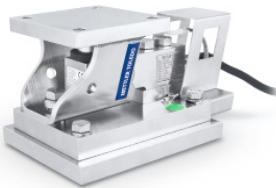


고정 베어링은 가동 부품이나 활성 부품이 없는 계량 모듈의 기계적 복제품입니다. 액체 충전 레벨을 모니터링할 때 고정 베어링을 사용할 수 있습니다. 더미 로드셀은 도량형 기능이 없는 계량 셀의 □□적 복제품이므로 케이블도 제외됩니다. 이들은 설치 단계에서 계량 셀을 보호하는 데 사용됩니다.



정격 용량	항목 번호			
	탄소강(CS)	304스테인리스스틸	316스테인리스스틸	더미 셀
-	61010624	61046402	61046403	68000714
220~1,100kg/500~2,500lb	61010624	61046402	61046403	61005963
2,200 kg / 5,000 lb	61010624	61046402	61046403	61005963
4,400 kg / 10,000 lb	61010625	61046407	61046408	61005964

케이블 보호 장치



케이블 보호 장치는 커넥터를 기계적 충격으로부터 보호하기 때문에 방폭 지역에 설치하는 데 필수적입니다. 또한 케이블 보호 장치를 일반 지역에도 설치하는 것이 좋습니다. 이는 탱크 저울의 작동 안전성을 높이고 커넥터가 의도치 않게 손상되는 것을 방지하여 불필요한 가동 중단 시간을 방지합니다.

정격 용량	항목 번호		
	탄소강(CS)	304스테인리스스틸	316 스테인리스 스틸
-		30315554	
220~2,200kg/500~5,000lb		30315554	
4,400 kg / 10,000 lb		30315555	

관련 제품

계량 인디케이터 및 트랜스미터

메틀러 토레도는 단순 계량부터 충전, 재고 관리, 배칭, 배합, 계수 또는 중량 선별에 이르는 Application을 위한 완벽한 계량 인디케이터, 컨트롤러 및 트랜스미터 제품군을 제공합니다.



ACT350 산업용 트랜스미터:
▶ www.mt.com/ind-act350



IND360 산업용 인디케이터:
▶ www.mt.com/ind360



IND570 산업용 인디케이터:
▶ www.mt.com/ind570



IND780 산업용 인디케이터:
▶ www.mt.com/ind780



METTLER TOLEDO 서비스

메틀러 토레도의 폭넓은 서비스 네트워크는 세계 최고를 자랑하며, 고객 제품의 가용성과 수명을 극대화합니다. 선호하는 탱크 저울 교정 서비스: RapidCal™.



RapidCal™에 대해 더 알아보기:
▶ www.mt.com/ind-rapidcal



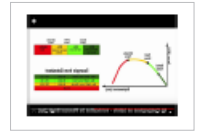
METTLER TOLEDO Service

계량 모듈 기술 자료



안전성이 입증된 계량 모듈 비디오
비디오를보고어떻게 힘 등급을 테스트하고 계량 모듈의 기계적 안전성을 보장하는지 알아보십시오.

▶ <https://www.youtube.com/watch?v=jmOzLrB9HdA>



계량 모듈 구매 가이드
무료 계량 모듈 구매 가이드를 통해 적절한 계량 모듈을 선택했는지 확인하십시오.

▶ www.mt.com/ind-wm-buying-guide



해야 할 것과 하지 말아야 할 것
맞춤형 저울에 계량 모듈을 설치하고 통합한 직접적인 실제 모범 사례를 알아보십시오.

▶ www.mt.com/ind-wm-dos-donts



탱크 저울 교정 방법
이 문서에서는 탱크 저울을 교정하는 6가지 일반적인 방법에 대해 설명한 다음 실제 사용 사례와 함께 각 방법을 설명합니다.

▶ www.mt.com/ind-tank-scale-calibration



PowerMount 설치 비디오
계량 모듈 설치 개요에 대한 짧은 사용법 비디오를 시청하십시오. SafeLock™ 플레이트 및 스테빌라이저(옵션)에 대해서도 자세히 설명되어 있습니다.

▶ <https://www.youtube.com/watch?v=SczV-KZQ0aY>



추가 자료

안전 관련 힘 등급:	www.mt.com/ind-wp-safety
탱크 저울의 계량 정확도:	www.mt.com/ind-weighing-accuracy-brochure
아날로그 및 PowerMount™ 계량 모듈:	www.mt.com/ind-modern-weigh-modules-WP
계량 모듈 시스템 핸드북:	www.mt.com/ind-system-handbook
무분동 탱크 저울 교정:	www.mt.com/ind-weightless-tank-scale-calibration-WP
RapidCal™ 탱크 저울 교정:	www.mt.com/ind-rapidcal

METTLER TOLEDO Group
산업 부서
현지 연락처: www.mt.com/contacts

기술적 변경 사항이 있을 수 있습니다
© 03/2023 METTLER TOLEDO. All rights reserved
문서 번호 30585868

www.mt.com

더 많은 정보 확인하기

