

Cella ermetica Single Point acciaio inox Piattaforma 500x400 mm



Frequenti lavaggi

SLP845 è l'ideale per l'industria farmaceutica o alimentare, dove il lavaggio delle apparecchiature è un'esigenza quotidiana. SLP845 offre le migliori prestazioni di pesata con una struttura in acciaio inox a chiusura ermetica; indicata per bilance in acciaio inox o applicazioni di pesatura generiche, in cui è richiesto il massimo grado IP di protezione e un'elevata resistenza alla corrosione.



Compensazione del carico

Una cella di carico può essere utilizzata a supporto di una piattaforma di pesata e, grazie alla compensazione del carico decentrato, SLP845 è in grado di pesare con risultati entro le tolleranze, indipendentemente dal punto di applicazione del carico.



Massima robustezza

SLP845 è una cella di carico single point estremamente robusta, ideale per la maggior parte degli ambienti industriali. Consente il 50% di sovraccarico statico senza compromettere le prestazioni di pesata.



SLP845

Cella di Carico Ermetica Single Point

La cella di carico SLP845 dispone di:

- Approvazione OIML R60 C3
- Approvazione NTEP 5000 III S
- Approvazione ATEX Zona 1/2 e 21/22
- Piattaforma di dimensioni 500x400 mm
- Classe di protezione IP68
- Struttura in acciaio inossidabile
- Portate da 15–200 kg

SLP845 è la soluzione ideale per piattaforme da pavimento, nonché in caso di pesata sulle linee di produzione ed imballaggio in cui è fondamentale avere una cella di carico in acciaio inox chiusa ermeticamente, adatta all'utilizzo in ambienti critici e con necessità di lavaggi frequenti. Il profilo extra-piatto facilita al massimo l'integrazione in qualunque sistema. L'ampio campo di portate e la grande dimensione consentono una vasta gamma di applicazioni nella pesatura industriale.

SLP845 Cella di Carico Specifiche

Parametri	Unità di misura	Specifiche					
Modello No.		SLP845					
Portata cella di carico (E _{max})	kg (lb, nominale)	15 (33)	22 (48)	50 (110)	100 (220)	200 (441)	
Uscita nominale	mV/V @E _{max}	2 ± 10%					
Uscita a carico zero	%E _{max}	≤ 1.0					
Errore combinato ^{1) 2)}	%E _{max}	≤ 0.018					
Errore di ripetibilità	%C.A. ³⁾	≤ 0.01					
Errore di cedimento 30 minuti	%C.A.	≤ 0.017					
Min. Dead Load Output Return (DR), 30 min	%C.A.	≤ 0.017					
Effetti temperatura su	Uscita carico minimo	%E _{max} /°C (...°F) ≤ 0.001 (0.0007) ; 0.003 (0.0016)					
	Sensibilità ²⁾	%C.A./°C (...°F) ≤ 0.001 (0.0006)					
Range di temperatura	Compensato	-10 ~ +40 (+14 ~ +104)					
	Operativo	-40 ~ +65 (-40 ~ +150)					
	Stoccaggio	-40 ~ +80 (-40 ~ +176)					
Approvazione OIML / Europea ⁴⁾	Numero, OIML / Europa	R60/2000-NL1-12.55 / TC8077					
	Classe	C					
	n _{max}	3000					
	V _{min}	g	1 ; 2	2 ; 5	5 ; 10	10 ; 20	20 ; 50
	PLC	0.7					
	Simbolo umidità	CH					
	Carico minimo	kg	0.1				
Approvazione NTEP ⁴⁾	Z	3000					
	Effetto pressione barometrica	None					
	Numero	13-002					
	Classe	III S					
	n _{max}	5000					
Approvazione ATEX ⁴⁾	V _{min}	lb	0.002 ; 0.005	0.005 ; 0.01	0.01 ; 0.02	0.02 ; 0.05	0.05 ; 0.1
	Carico minimo	lb	0.05		0.15		
	Numero	DEKRA 13ATEX0045 / DEKRA 13ATEX0046					
Approvazione Factory Mutual ⁴⁾	Protezione	II 2G Ex ib IIC T4 Gb / II 2D Ex ib IIIC T100°C Db II 3G Ex ic IIC T4 Gc / II 3G Ex nA IIC T4 Gc / II 3D Ex tc IIIC T100°C Dc					
	Parametri entità	Ui/Un = 20V, Ii = 600mA, Pi = 1.25W, Ci = 6nF, Li = 30µH					
	Numero, USA	3005885					
	Protezione, USA	IS / I, II, III / 1 / ABCDEFG / T4 NI / I / 2 / ABCD / T6 ; S / II, III / 2 / FG / T6					
Tensione di alimentazione	Parametri entità	V _{max} = 20V, I _{max} = 600mA, Pi = 1.25W, Ci = 0, Li = 0					
	Disegno sistema No, USA	30036645					
Resistenza	Raccomandata	V CA/CC	5-15				
	Mas.	V CA/CC	20				
Resistenza d'isolamento @50VDC	Alimentazione	Ω	1116 ± 20				
	Uscita	Ω	1000 ± 3				
Tensione di rottura	MΩ	> 5000					
Materiale	Tensione di rottura	V CA	> 500				
	Elementi accessori		Acciaio inox 17-4PH				
	Custodia		Acciaio inox AISI 304				
	Pressacavo		Acciaio inox AISI 304				
Protezione	Cavo		PVC				
	Tipo		sealed				
	Protezione IP		IP68, IP69K				
Protezione ai sovraccarichi	Protezione NEMA		NEMA 6/6P				
Carico limite	di sicurezza	%E _{max}	150				
	di rottura	%E _{max}	300				
Carico laterale massimo	%E _{max}	100					
Carico dinamico di sicurezza	%E _{max}	70					
Ciclo di vita stimato	cycles @R.C.	1,000,000					
Direzione del carico		Taglio					
Flessione @ E _{max} , nominale	mm (in)	0.18 (0.007)	0.15 (0.006)	0.18 (0.007)	0.18 (0.007)	0.22 (0.009)	
Peso, nominale	kg (lb)	1.3 (3)					
Cavo	Lunghezza	m (ft)	3 (9.8)				
	Diametro	mm (in)	6.2 (0.24)				
	Grado		A4-70				
Viti di montaggio	Dimensione/filetto	mm	M6x1				
	Lunghezza innestata	mm (in)	10 (0.4)				
	Torsione, nominale	N.m (ft-lb)	10 (7.4)				
Massime dimensioni piatto di carico	cm x cm (in x in)	40 x 50 (15.7 x 19.7)					
Errore con carico decentrato @33%E _{max}	%C.A./cm (.../in)	0.0044 (0.011)					

¹⁾ Errore combinato di non-linearità ed isteresi

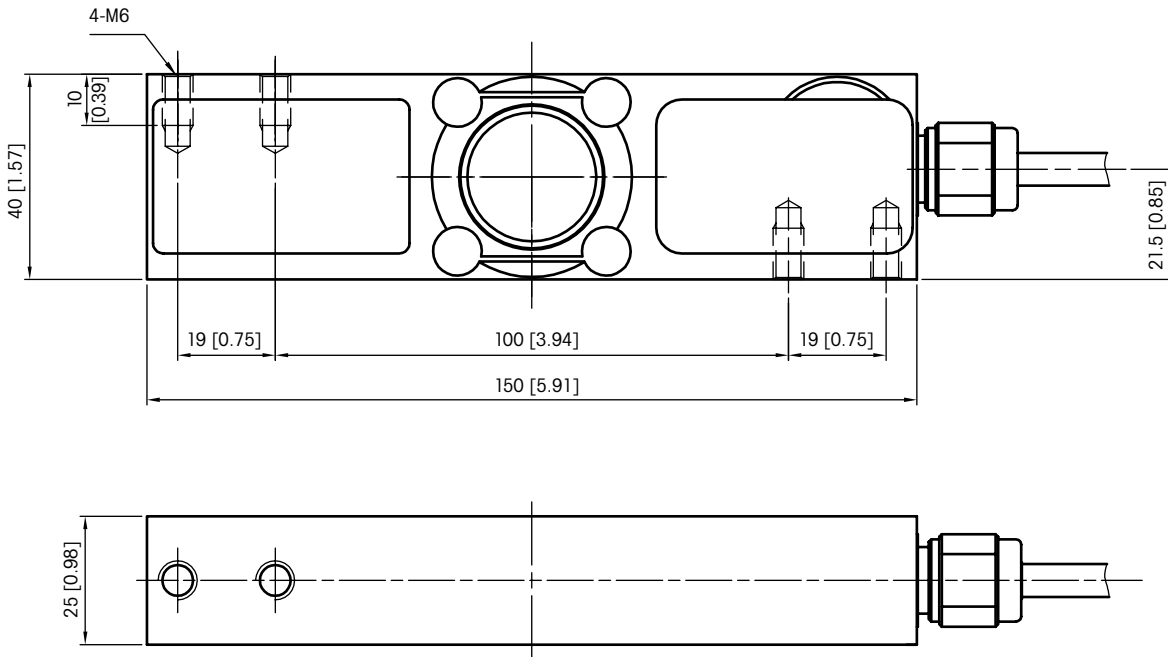
²⁾ Solo valori tipici. La somma degli errori causati dall'Errore combinato e l'effetto della temperatura sulla Sensibilità si attengono alle richieste della OIML R60 e NIST HB44.

³⁾ C.A. = Carico Applicato

⁴⁾ Vedere il certificato per informazioni più complete



Schemi dimensionali Cella di Carico SLP845 15–200 kg in mm [in]



Informazioni per l'ordine Cella di Carico SLP845

Informazioni per l'ordine		Rif. No., Cella di Carico					
Portata	Classe	Vmin, OIML (NTEP)					
		1g (0.002lb)	2g (0.005lb)	5g (0.01lb)	10g (0.02lb)	20g (0.05lb)	50g (0.1lb)
15kg / 33lb	C3/III S n:5	72244433					
22kg / 48lb	C3/III S n:5		72244437				
			72244429				
50kg / 110lb	C3/III S n:5			72244431			
				72244426			
100kg / 220lb	C3/III S n:5				72244428		
					72244423		
200kg / 441lb	C3/III S n:5					72244425	
						72244420	
							72244422

I prodotti in grassetto sono disponibili a magazzino

Codice colori del cavo della Cella di Carico SLP845

Colore	Funzione	Rosso	- Segnale
Verde	+ Alimentazione	Giallo	+ Riferimento
Nero	- Alimentazione	Blu	- Riferimento
Bianco	+ Segnale	Giallo (lungo)	Schermo

Connettività totale

METTLER TOLEDO mette a disposizione varie interfacce di comunicazione dati che consentono la comunicazione tra i nostri sensori e dispositivi e sistemi PLC, MES o ERP.



Elettronica per la pesatura

METTLER TOLEDO offre una serie completa di terminali elettronici: dalle soluzioni per la pesata semplice fino alle soluzioni per le applicazioni di riempimento, controllo scorte, dosaggio, formulazione, conteggio e pesata di controllo.



METTLER TOLEDO Service

La nostra rete di assistenza è tra le migliori al mondo e garantisce la massima disponibilità dei ricambi, nonché la lunga durata del vostro prodotto.



Certificato di qualità ISO 9001
Certificato di conformità ambientale ISO 14001

Soggetto a modifiche tecniche
© 06/2016 Mettler-Toledo GmbH
Stampato in Svizzera MTSI 44098432
MarCom Industrial

www.mt.com

Visitateci per ulteriori informazioni