

Un seul point, acier inoxydable étanche

Taille de plate-forme 500 x 400 mm



Applications des lavages

Le capteur SLP845 est le meilleur choix pour l'industrie pharmaceutique ou agroalimentaire qui nécessite un lavage quotidien. Elle assure des résultats de pesage inégalés dans une cellule de pesage en acier inoxydable étanche.



Charge excentrée

Le capteur peut être utilisée pour soutenir la plate-forme de pesage et, grâce à la compensation de charge excentrée, le capteur SLP845 effectuera sa pesée dans les seuils de tolérance quel que soit le point d'application de la charge.



Robustesse

Le capteur SLP845 est une cellule de pesage un seul point très robuste adaptée à la quasi-totalité des environnements industriels. Elle permet une surcharge statique de 50 % sans compromettre les résultats de pesage.



SLP845

Capteur étanche

Le capteur SLP845 présente :

- Approbation OIML R60 C3
- Approbation NTEP 5000 III S/M
- Approbation ATEX zones 1/2 et 21/22
- Taille de plate-forme 500x400 mm
- Classe de protection IP68/IP69K
- Acier inoxydable
- Plage de capacité de 15–200 kg

Le capteur SLP845 est la solution idéale pour les balances au sol et le pesage à l'emballage ou en process pour lesquels un capteur de force en acier inoxydable étanche est nécessaire, dans les environnements soumis aux agressions chimiques et aux lavages. Son profil bas permet de l'intégrer facilement dans tous les systèmes. La plage de capacité étendue et la grande taille de plate-forme autorisent son application plus large dans le pesage industriel.

Spécifications Capteur SLP845

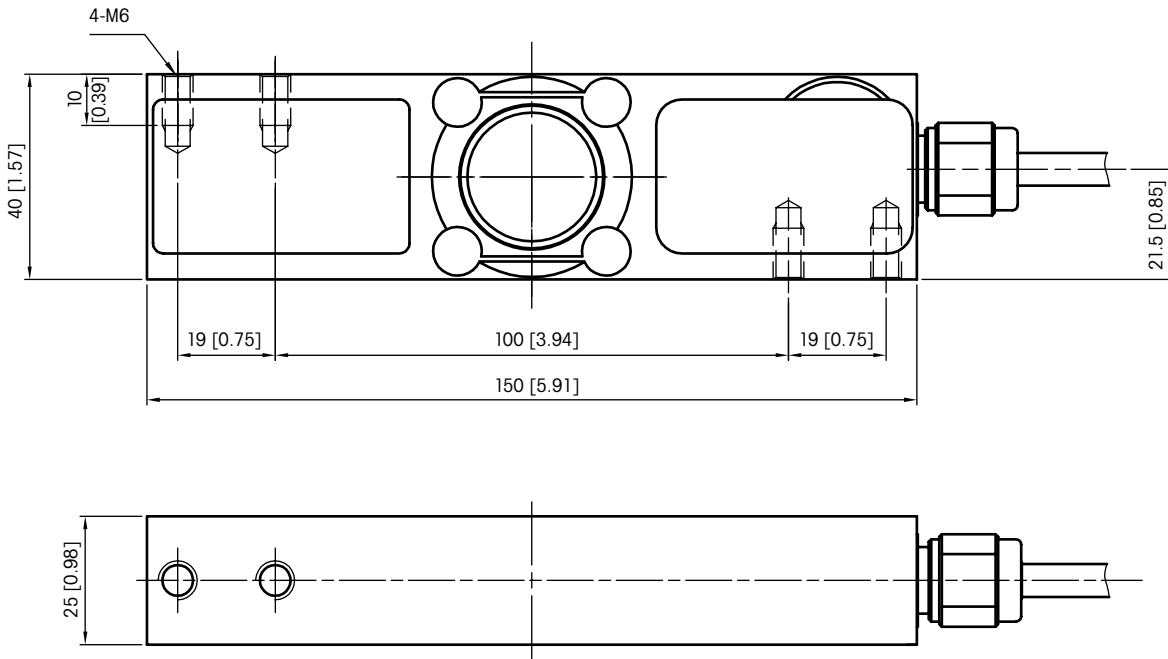
Paramètre	Unités de mesure	Spécification					
Numéro de Modèle		SLP845					
Portée Maximale (E _{max})	kg (lb, nominale)	15 (33)	22 (48)	50 (110)	100 (220)	200 (441)	
Sensibilité Nominale	mV/V @E _{max}	2 ± 10%					
Plage du Zéro Initial	%E _{max}	≤ 1.0					
Erreur Combinée ^{1) 2)}	%E _{max}	≤ 0.018					
Erreur de Répétabilité	%C.A. ³⁾	≤ 0.01					
Fluage, 30 minute	%C.A.	≤ 0.017					
Min. Dead Load Output Return (DR), 30 min	%C.A.	≤ 0.017					
Effet de la Température sur	le Zéro	%E _{max} /°C (...°F)					
	la Sensibilité ²⁾	%C.A./°C (...°F)					
Plage de Température	Compensée	-10 ~ +40 (+14 ~ +104)					
	Opérationnelle	-40 ~ +65 (-40 ~ +150)					
	de Stockage	-40 ~ +80 (-40 ~ +176)					
Certificat OIML / Européen ⁴⁾	Numéro, OIML / Europe	R60/2000-NL1-12.55 / TC8077					
	Classe	C					
	n _{max}	3000					
	V _{min}	g	1 ; 2	2 ; 5	5 ; 10	10 ; 20	20 ; 50
	PLC	0.7					
	Symbole d'humidité	CH					
	Poids Mort Minimal	kg	0.1				
	Z	3000					
	Effet de pression barométrique	n.a.					
	Certificat NTEP ⁴⁾	Numéro	13-002				
Classe		III S					
n _{max}		5000					
V _{min}		lb	0.002 ; 0.005	0.005 ; 0.01	0.01 ; 0.02	0.02 ; 0.05	0.05 ; 0.1
Certificat ATEX ⁴⁾	Poids Mort Minimal	lb	0.05		0.15		
	Numéro	DEKRA 13ATEX0045 / DEKRA 13ATEX0046					
	Classe	II 2G Ex ib IIC T4 Gb / II 2D Ex ib IIIC T100°C Db					
	Paramètres	II 3G Ex ic IIC T4 Gc / II 3G Ex nA IIC T4 Gc / II 3D Ex tc IIIC T100°C Dc Ui/Un = 20V, Ii = 600mA, Pi = 1.25W, Ci = 6nF, Li = 30µH					
Certificat FM (Factory Mutual) ⁴⁾	Numéro, Les Etats-Unis	3005885					
	Classe, Les Etats-Unis	IS / I,II,III / 1 / ABCDEFG / T4					
	Paramètres	NI / I / 2 / ABCD / T6 ; S / II,III / 2 / FG / T6					
	No. de schéma Système, Les Etats-Unis	V _{max} = 20V, I _{max} = 600mA, Pi = 1.25W, Ci = 0, Li = 0					
Tension d'alimentation	Recommandée	V ac/cc					
	Max.	5~15					
Résistance d'alimentation de sortie		20					
		1116 ± 20					
Résistance d'isolement	Ω	1000 ± 3					
Tension de panne	MΩ	> 5000					
Matériaux	Corps déformé (ressort)	V ac					
	Enveloppe	> 500					
	Fixation du câble	Inox 17-4PH					
	Câble	Inox 18-8 (304)					
Protection	Type	PVC					
	Classe IP	sealed					
	Classe NEMA	IP68, IP69K					
Protection de surcharge		NEMA 6/6P					
Charge Limite	de Sécurité	Non					
	de Rupture	%E _{max}	150				
Charge Latérale Sécurisée	%E _{max}	300					
Sécurité en surcharge dynamique	%E _{max}	100					
Résistance à la fatigue	%E _{max}	70					
Désignation du Type de Charge	cycles @R.C.	1,000,000					
Déflexion @ E _{max} , nominale		Poutre					
Poids, nominale	mm (in)	0.18 0.007	0.15 0.006	0.18 0.007	0.18 0.007	0.22 0.009	
Câble	Longueur	kg (lb)					
	Diamètre	1.3 (3)					
Écrous de montage	Grade	m (ft)					
	dimension / Filet	3 (9.8)					
	Longueur Engagée	6.2 (0.24)					
Dimensions maximale des plaques	Moment de serrage, nominale	A4-70					
		M6x1					
Erreur de sensibilité pour charge excentrée @33% E _{max}		10 (0.4)					
		10 (7.4)					
	cm x cm (in x in)	40 x 50 (15.7 x 19.7)					
	%C.A./cm (.../in)	0.0044 (0.011)					

¹⁾ Erreur due aux effets combinés de la non-linéarité et de l'hystérésis
²⁾ Valeurs typiques uniquement. La somme des erreurs liées à l'erreur combinée et à l'effet de la température sur la sensibilité est conforme aux exigences de la recommandation OIML R60 et du guide NIST HB44.

³⁾ C.A. = Charge Appliquée
⁴⁾ Voir le certificat pour une complète information.



Plans cotés Capteur SLP845 15–200kg mm [in]



Références du capteur de force SLP845

Informations commande		Numéro de pièce, Capteur de Force					
Capacité	Classe	Vmin, OIML (NTEP)					
		1 g (0.002 lb)	2 g (0.005 lb)	5 g (0.01 lb)	10 g (0.02 lb)	20 g (0.05 lb)	50 g (0.1 lb)
15 kg / 33 lb	C3/III S n:5	72244433					
22 kg / 48 lb	C3/III S n:5		72244437				
			72244429				
50 kg / 110 lb	C3/III S n:5			72244431			
				72244426			
100 kg / 220 lb	C3/III S n:5				72244428		
					72244423		
200 kg / 441 lb	C3/III S n:5					72244425	
						72244420	
							72244422

Références en gras = en stock

Couleurs des câbles du capteur de force SLP845

Couleur	Fonction	Rouge	– Signal
Vert	+ Alimentation	Jaune	+ Tension du pont
Noir	– Alimentation	Bleu	– Tension du pont
Blanc	+ Signal	Jaune (long)	Blindage (terre)

Connectivité totale

METTLER TOLEDO propose diverses interfaces d'échange de données qui rendent nos capteurs et instruments compatibles avec vos systèmes API, MES ou REP.



Électronique de pesage

METTLER TOLEDO propose une gamme complète de systèmes électroniques, du pesage simple aux solutions pour applications de remplissage, de gestion des stocks, de constitution de lots, de formulation, de comptage ou de pesage de contrôle.



METTLER TOLEDO Service

Notre vaste réseau de services, parmi les meilleurs au monde, garantit disponibilité et longévité maximales à votre produit.



Certificat de qualité ISO 9001
Certificat d'environnement ISO 14001

Sous réserve de modifications techniques
© 06/2016 Mettler-Toledo GmbH
Imprimé en Suisse. MTSI 44098431
MarCom Industrial

www.mt.com

Pour plus d'informations visitez
notre site