

## Punto único de acero inox. Plataforma de 500 x 400 mm



### Aplicaciones de limpieza

SLP845 es la opción correcta para las industrias alimentarias o farmacéuticas en las que se requiere una limpieza diaria. Proporciona el mejor rendimiento de pesada en una célula de acero inoxidable herméticamente sellada. Resulta ideal para básculas de acero inoxidable o aplicaciones de pesaje que exigen mayor grado de protección IP y resistencia a la corrosión.



### Compensa cargas

Se puede utilizar una célula de carga como apoyo de una plataforma y, gracias a la compensación de carga descentrada, la SLP845 pesará dentro de las tolerancias independientemente del lugar de colocación de la carga.



### Óptima resistencia

La SLP845 es una célula de carga de punto único muy resistente, adecuada para casi cualquier entorno industrial. Soporta una sobrecarga estática del 50% sin poner en peligro su rendimiento de pesada.



### SLP845

#### Célula de Carga hermética

Características de la célula de carga SLP845:

- aprobación OIML R60 C3;
- aprobación NTEP 5000 III S
- aprobación ATEX Zonas 1/2 y 21/22;
- tamaño de plataforma de 500 x 400 mm,
- grado de protección IP68 y IP69K,
- fabricada de acero inoxidable,
- rango de capacidad: 15–200 kg.

La SLP845 es la solución ideal para las básculas de suelo, y para el pesaje de proceso y envasado cuando se necesita una célula de carga de acero inoxidable herméticamente sellada para entornos de lavado que deben soportar sustancias químicas agresivas. Dado su bajo perfil, resulta fácil de integrar en cualquier sistema. Su amplio rango de capacidades y el gran tamaño de la plataforma permiten más aplicaciones en el pesaje industrial.

# SLP845 Célula de Carga Especificación

Parámetros	Unidades de medida	Especificación					
Modelo nº.		SLP845					
Carga nominal (Ln)	kg (lb, nominal)	15 (33)	22 (48)	50 (110)	100 (220)	200 (441)	
Sensibilidad nominal	mV/V @Ln	2 ± 10%					
Salida a carga nula	%Ln	≤ 1.0					
Error combinado <sup>1) 2)</sup>	%Ln	≤ 0.018					
Error repetibilidad	%La <sup>3)</sup>	≤ 0.01					
Error de fluencia (30 min)	%La	≤ 0.017					
Min. Dead Load Output Return (DR), 30 min	%La	≤ 0.017					
Efecto temperatura en	Salida a carga mínima en vacío	%Ln/°C (./°F)					
	Sensibilidad <sup>2)</sup>	%La/°C (./°F)					
Rango temperatura	Compensado	-10 ~ +40 (+14 ~ +104)					
	Operativo	-40 ~ +65 (-40 ~ +150)					
	Almacenaje	-40 ~ +80 (-40 ~ +176)					
OIML / Aprobación Europea <sup>4)</sup>	Número, OIML / Europa	R60/2000-NL1-12.55 / TC8077					
	Clase	C					
	nmax	3000					
	Vmin	g	1 ; 2	2 ; 5	5 ; 10	10 ; 20	20 ; 50
	PLC	0.7					
	Símbolo de Humedad	CH					
	Carga muerta min.	kg	0.1				
	Z	3000					
	Efecto presión barométrica	Ninguno					
	Número	13-002					
Aprobación NTEP <sup>4)</sup>	Clase	III S					
	nmax	5000					
	Vmin	lb	0.002 ; 0.005	0.005 ; 0.01	0.01 ; 0.02	0.02 ; 0.05	0.05 ; 0.1
	Carga muerta min.	lb	0.05				
Aprobación ATEX <sup>4)</sup>	Número	DEKRA 13ATEX0045 / DEKRA 13ATEX0046					
	Clasificación	II 2G Ex ib IIC T4 Gb / II 2D Ex ib IIIC T100°C Db II 3G Ex ic IIC T4 Gc / II 3G Ex nA IIC T4 Gc / II 3D Ex tc IIIC T100°C Dc					
	Parámetros	Ui/Un = 20V, Ii = 600mA, Pi = 1.25W, Ci = 6nF, Li = 30µH					
Aprobación Factory Mutual <sup>4)</sup>	Número, EE.UU.	3005885					
	Clasificación, EE.UU.	IS / I,II,III / 1 / ABCDEFG / T4 NI / I / 2 / ABCD / T6 ; S / II,III / 2 / FG / T6					
	Parámetros	Vmax = 20V, Imax = 600mA, Pi = 1.25W, Ci = 0, Li = 0					
	Dibujo del sistema, EE.UU.	30036645					
Excitación	Recomendada	V ca/cc	5-15				
	Máx.		20				
Resistencia	Excitación	Ω	1116 ± 20				
	Salida		1000 ± 3				
Resistencia aislamiento		MΩ	> 5000				
Tensión de rotura		V ca	> 500				
Material	Elemento elástico		Acero inoxidable 17-4PH				
	Envolvente		Acero inoxidable 304				
	Entrada cable		Acero inoxidable 304				
	Cable		PVC				
Protección	Tipo		sealed				
	Clase IP		IP68, IP69K				
	Clase NEMA		NEMA 6/6P				
Protección sobrecarga		No					
Carga límite	Seguridad	%Ln	150				
	Última antes rotura		300				
Carga lateral segura		%Ln	100				
Carga dinámica segura		%Ln	70				
Vida útil		cycles @R.C.	1,000,000				
Dirección de carga			Flexión				
Deformación a carga máxima (@ Ln), nominal		mm (in)	0.18 (0.007)	0.15 (0.006)	0.18 (0.007)	0.18 (0.007)	0.22 (0.009)
Peso, nominal		kg (lb)	1.3 (3)				
Cable	Longitud de	m (ft)	3 (9.8)				
	Diámetro	mm (in)	6.2 (0.24)				
	Clase		A4-70				
Tornillo montaje	Tamaño/rosca	mm	M6x1				
	Longitud	mm (in)	10 (0.4)				
	Torsión, nominal	N.m (ft-lb)	10 (7.4)				
Max tamaño del plato		cm x cm (in x in)	40 x 50 (15.7 x 19.7)				
Error carga descentrada al 33% Ln		%La/cm (./in)	0.0044 (0.011)				

<sup>1)</sup> Error debido al efecto combinado de no-linealidad e histéresis

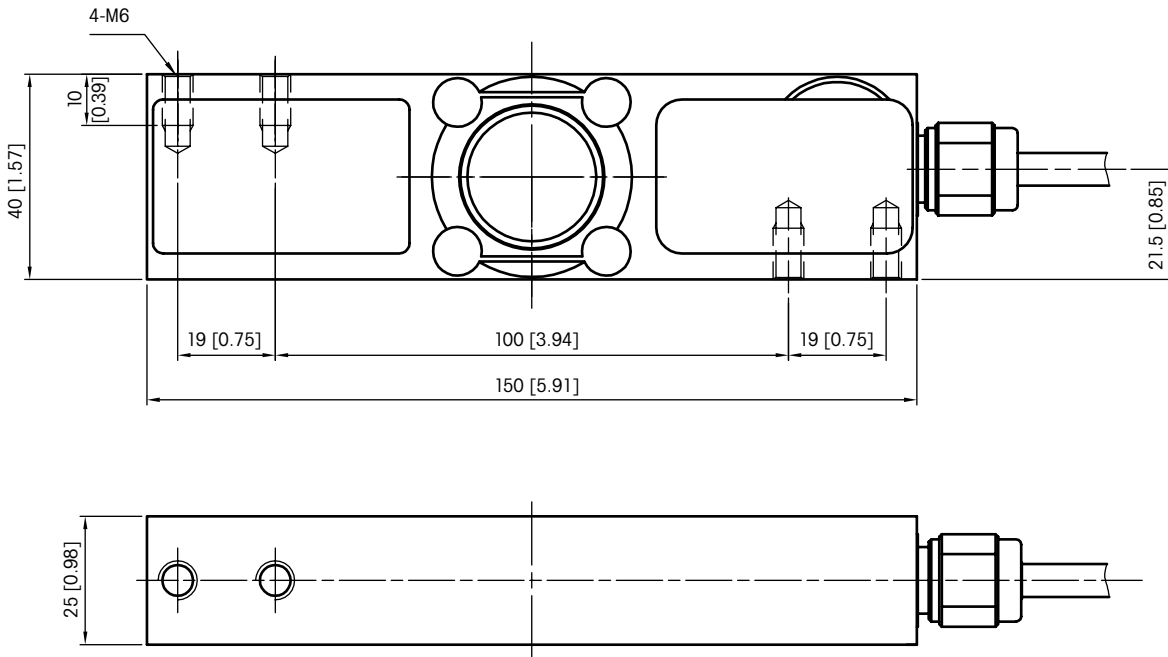
<sup>2)</sup> Solo valores típicos. La suma de errores debidos al Error Combinado y al Efecto de Temperatura en la sensibilidad cumplen con los requerimientos de la R60 de la OIML y del NIST HB44

<sup>3)</sup> La = Carga aplicada

<sup>4)</sup> Ver certificado para información completa



## Planos dimensionales en mm [in] de la Célula de Carga SLP845 15–200 kg



## Información para pedido Célula de Carga SLP845

Información para pedido		Item No., Célula de Carga					
Carga nominal	Clase	Vmin, OIML (NTEP)					
		1g (0.002lb)	2g (0.005lb)	5g (0.01lb)	10g (0.02lb)	20g (0.05lb)	50g (0.1lb)
15kg / 33lb	C3/III S n:5	<b>72244433</b>					
22kg / 48lb	C3/III S n:5		<b>72244437</b>				
50kg / 110lb	C3/III S n:5		<b>72244429</b>				
100kg / 220lb	C3/III S n:5			<b>72244431</b>			
200kg / 441lb	C3/III S n:5			<b>72244426</b>			
					<b>72244428</b>		
					<b>72244423</b>		
						<b>72244425</b>	
						<b>72244420</b>	
							<b>72244422</b>

Hay existencias de los productos en negrita

## Código colores de cable Célula de Carga SLP845

Color	Función	Rojo	– Señal
Verde	+ Excitación	Amarillo	+ Sensor
Negro	– Excitación	Azul	– Sensor
Blanco	+ Señal	Amarillo (largo)	Blindaje

## Conectividad total

METTLER TOLEDO pone a su disposición diversos interfaces de comunicación, que permiten conectar nuestros sensores y equipos a sus sistemas de PLC, MES o ERP.



## Electrónica de pesada

METTLER TOLEDO le ofrece una completa gama de equipos electrónicos para un simple pesaje o equipados con aplicaciones para el llenado, el control de inventarios, la preparación de lotes, la formulación, el conteo o la pesada dinámica.



## METTLER TOLEDO Service

Nuestra amplia red de servicio se encuentra entre las mejores del mundo y garantiza la máxima disponibilidad y larga vida útil de nuestros productos.



Certificado de calidad ISO 9001  
Certificado medioambiental ISO 14001

Sujeto a modificaciones técnicas  
© 06/2016 Mettler-Toledo GmbH  
Impreso en Suiza MTSI 44098433  
MarCom Industrial

[www.mt.com](http://www.mt.com)

Si desea más información, visite