

目录

1	产品介绍	1
1.1	您的新电子收银秤	1
1.2	图标示例	1
1.3	安全说明	2
1.4	维护	2
1.5	预期用途	2
1.6	合法交易	2
1.6.1	铅封	2
1.7	概述	3
1.7.1	电子秤外观	3
1.7.2	打印模块	3
1.7.3	标签打印模块	4
2	设置	5
2.1	电子秤的设置	5
2.1.1	电子秤的使用环境要求	5
2.1.2	电子秤的调平	5
2.2	连接外部设备和局域网	6
2.2.1	开关、端口和连接器	6
2.2.2	连接外部设备和局域网	6
2.3	连接主电源	7
3	操作	8
3.1	开启/关闭电子秤	8
3.2	归零	8
4	清洁	9
4.1	清洁外壳与显示屏	9
4.2	清洁打印头	9
5	使用	10
5.1	系统初始界面	10
5.2	计重商品销售	10
5.2.1	不带预置皮重的计重商品销售	10
5.2.2	带预置皮重的计重商品销售	10
5.3	计数商品销售	11
5.4	支付找零	11

6	技术规格与附件	12
6.1	技术规格	12
6.2	秤的型批证书号和 CMC 证书号及标准	14

1 产品介绍

1.1 您的新电子收银秤

感谢您选用梅特勒-托利多 METTLER TOLEDO ACS (iSmart) EVO 家族电子收银秤/电子收银秤 (含收款机功能)/显示打印终端。本快速操作手册将帮助您尽快熟悉该产品的安装和维护。

梅特勒-托利多 METTLER TOLEDO 提供本产品的安装、调试和配置服务, 如果您需要类似的服务可以根据服务信息联系并安排梅特勒-托利多 METTLER TOLEDO 工程师或授权的服务机构上门为您服务。在安装过程中, 工程师还将教会您如何正确的使用该产品。

如果您还有其他问题, 或者您需要升级您的产品配置。您可以联系梅特勒-托利多 METTLER TOLEDO 服务部门同事或者您购买设备的代理商。

无论您购买的产品搭载的是梅特勒-托利多 METTLER TOLEDO 的称重应用系统或第三方的应用软件我们都将并以合适的方式处理您的反馈。

i 当您使用梅特勒-托利多 METTLER TOLEDO 应用程序软件时, 请参考单独的“软件用户手册”, 以充分了解应用程序软件的功能和用法。

否则, 请您参考各自的应用软件用户手册或与您的软件提供方联系。

1.2 图标示例

图标	描述
	警告使用者在不符合指示的安全建议的情况下会造成严重伤害的安全标志。
	警告使用者在不符合指示的安全建议的情况下会造成物质损害的安全标志。
	提示信息
	一个动作的先决条件。
	必须采取的个人行动。
	必须按照规定执行的动作顺序。
	动作或动作序列的结果。
	交叉引用(例子:参考第 18 页)

1.3 安全说明

基本安全要求

- 在使用电子秤之前请仔细阅读以下内容。请严格遵守这些操作内容说明。
- 妥善存放此操作说明以供今后参考。
- 请勿让未经培训的人员操作或清洁电子秤。
- 请勿打开电子秤。
- 始终将电子秤放置在一个平稳的位置，确保所有的秤脚都放置在坚实的支撑基座上，这样刻度就不会倾斜或下降。
- 请勿在含有气体、蒸汽或粉末的爆炸性混合物的环境中操作电子秤。任何不包括特定点火保护类别的电子装置，在该区域内都有相当大的安全风险。
- 在清洁或维护电子秤之前请切记拔下电子秤外接电源插头，断开电源。
- 当触摸屏有轻微的损坏时不要操作电子秤。
- 不要使用工具打开外壳。

1.4 维护

- 仅经授权人员可打开并维修电子秤。请联系您当地的销售代表。

1.5 预期用途

- 根据本手册将此电子秤仅用于称重场合。
- 仅在干燥位置使用此电子秤。
- 超过技术规格要求的其他任何用途与操作均被视为非预期用途。

误用

- 请勿在工业及恶劣环境中使用此电子秤。

其他相关文件

关于全新零售电子秤的其他文档（例如，用户指南、产品样本），请参见以下网站：

<http://www.mt.com/retail-manuals>

1.6 合法交易

1.6.1 铅封

当电子秤用于贸易结算或受法律控制的应用时，必须根据当地的计量法规要求设置、校准电子秤，并进行铅封。确保满足所有相关法律要求是购买者的责任。因为计量验证要求因管辖区域而异，购买者若不熟悉计量验证要求应联系当地的计量管理机构。

校准流程必须在使用地进行，在欧洲出售的产品除外。

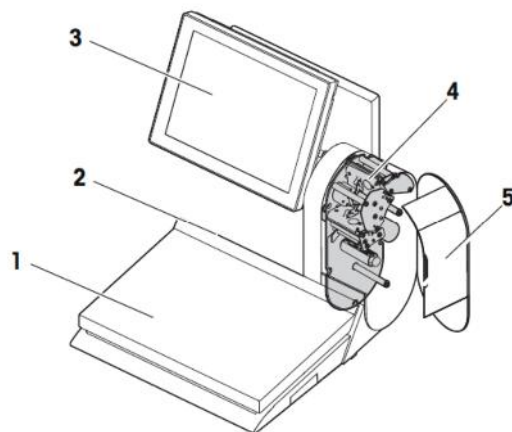
对于在欧洲出售的商品，产品已经在生产地完成了验证流程。这些产品已密封，字模板包括补充的计量标记。可以立即投入使用。如果当地计量管理机构另有要求，其他标示也会张贴在设备上。

为防止有人篡改校准和计量设置，电子秤必须用纸或线铅封密封好。

1.7 概述

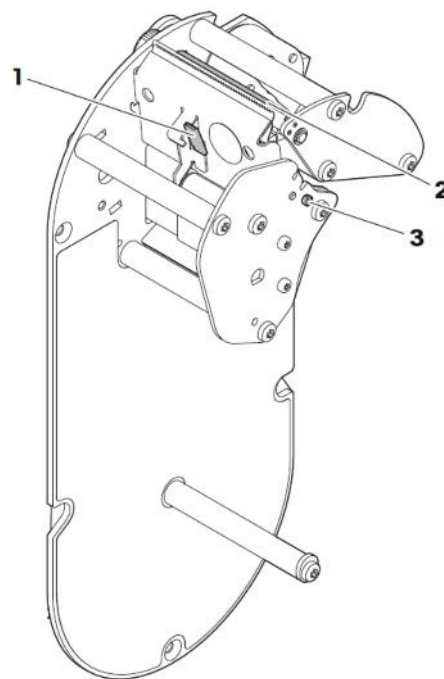
1.7.1 电子秤外观

1. 秤盘
2. 基座，端口和连接器(在基座的前部)
3. 带触摸功能的主显
4. 收据打印机/标签打印机(可选)
5. 打印机盖板



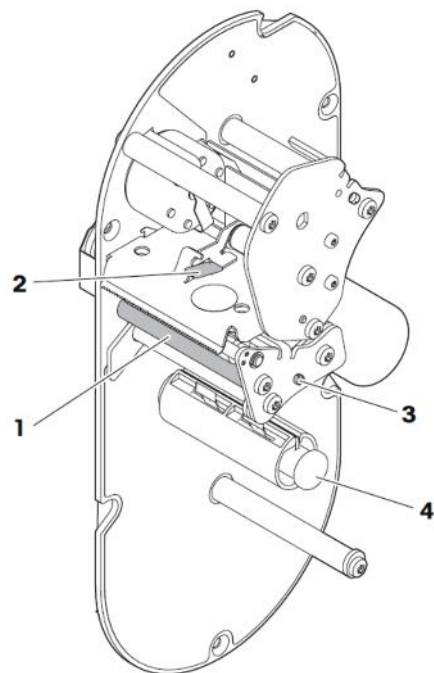
1.7.2 收据打印模块

1. 打印头锁定装置
2. 胶辊
3. 纸宽度调节螺丝



1.7.3 标签打印模块

1. 打印胶辊
2. 打印头锁定装置
3. 纸宽度调节螺丝
4. 标签纸底纸卷纸轴



2 设置

您的电子秤通常是一个网络系统的一部分。它将由梅特勒-托利多或我们的某位授权经销商来安装、调平并投入使用。在安装过程中，您将接受综合培训和所有相关的文档。

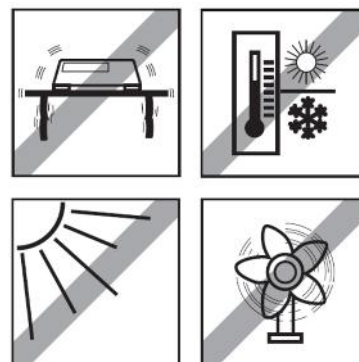
2.1 电子秤的设置

2.1.1 电子秤的使用环境要求

合适的使用条件对准确称重十分重要。

理想的环境条件：

- 无冲击与振动
 - 无过度温度波动
 - 无阳光直射
 - 无强风
- 选择平稳、无振动且水平度极佳的位置，用来放置电子秤。



⚠ 危险

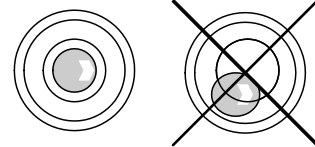
此设备仅按海拔 2000 米进行安全评估，因此仅适用于在海拔 2000 米以下安全使用，在海拔 2000 米以上使用时，可能有安全隐患。



2.1.2 电子秤的调平

仅当电子秤调节水平后才可提供准确的称重结果。电子秤配备了水平指示的水泡，易于对其进行水平调节。

- 1 如需调节电子秤水平，请旋转电子秤的可调节秤脚，直至水平指示器中的气泡位于内圈中间位置。
- 2 用每只秤脚上的塑料螺母锁紧秤脚。



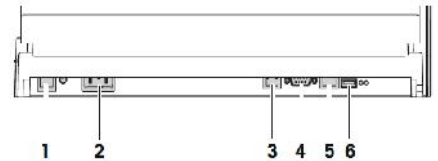
2.2 连接外部设备和局域网

为了连接外部设备，例如钱箱、扫描仪或连接到网络，电子秤提供了几个端口和连接器。

2.2.1 开关、端口和连接器

电子秤上的开关、端口和连接器

- 1 电源开关
- 2 电源连接插座
- 3 钱箱接口
- 4 串口（RS232）
- 5 以太网接口（RJ45）
- 6 USB 接口（USB 2.0）



* e.g. 将称重平台连接到终端

2.2.2 连接外部设备和局域网



注意

设备损坏

- 在连接外部设备之前，断开电源，并将设备从电源插头上拔出来。

- 电子秤是关闭的 (见开启/关闭电子秤)。
 - 将电子秤从电源处断开。
- 1 将外部设备连接到相应的端口(3, 4)。
 - 2 将局域网端口连接到以太网口。
 - 3 将电子秤重新连接到电源上。
 - 4 再次打开电子秤 (见开启/关闭电子秤)。

2.3 连接主电源

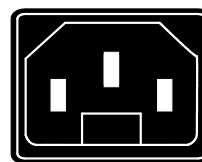


危险

触电危险

- 1 在连接电源前，检查标签上的电压值是否与本地系统的电压值相对应。
- 2 在任何情况下，如果标签上的电压值偏离了本地系统电压，请不要连接设备。
- 3 仅可将设备连接至具有正确接地的插座上。
- 4 仅可使用随设备附带的电源线。
- 5 使用的电源插座应易于操作，且所在位置与设备间的距离不超过电源线长度。
- 6 请勿移除接地插头。
- 7 请勿将设备连接到与噪声产生设备(如电动机、压缩机、加热元件等)共用的电线上。在这些情况下，使用专用电源电路或在线式不间断电源等。

- 1 将随附的电源线连接至电子秤底部的电源连接插座上。
- 2 将电源插头插入正确接地的插座。



3 操作



⚠ 注意

触摸屏的破坏

如果触屏有轻微损伤，请小心。下一次的损坏可能会导致玻璃破裂。

- 1 关闭设备。
- 2 确保设备不能与食品接触。
- 3 与梅特勒-托利多 METTLER TOLEDO 的服务部门联系。

3.1 开启/关闭电子秤

开启

- 将称重平台安装在秤上。
- 电子秤是空载状态。
- 按下电源开关。
 - ⇒ 片刻后，主屏幕显示欢迎界面。


关闭

- 按下电源开关。
 - ⇒ 以受控的方式关闭电子秤。



注意，关闭电子秤的电源开关不会使电子秤与主电源断开。要断开电源，您必须断开电源插座上的电源线或拔掉电源插座上的电源插头。

3.2 归零

零点校正会对秤盘产生微小变化以及零点偏差。由于在称重平台上或不利的�外部影响下，重量显示可能不再是 0.000 kg 或显示不足的符号  kg。在这种情况下，电子秤必须重新归零。关于归零进一步的信息，请参考“软件使用手册”。

4 清洁

4.1 清洁外壳与显示屏



⚠ 危险

触电危险

对设备与触屏的损坏

- 1 在清洁前请关闭设备的电源并将设备的电源插头拔下。
- 2 在清洁期间请勿打开设备。
- 3 确保设备内无液体流入。
- 4 请勿使用有机酸、碱性溶液、擦洗粉或塑料溶解清洁剂来清洁设备。
- 5 避免强压或用硬质锐利或尖锐物体刮擦表面。

- 1 要清洁触屏，使用沾有少许屏幕清洁剂的软布、眼镜清洁布或沾有玻璃清洁剂的湿布进行清洁。
- 2 用湿布清洁电子秤的其他外部组件，此湿布需在含有允许用于食品行业的温和洗涤液的水中浸润并充分拧干。
- 3 要去除粘附在打印机盖上的标签或标签残留物，请使用 METTLER TOLEDO 或 METTLER TOLEDO 授权组织推荐的标签去除物。
- 4 在清洁后，将电子秤的插头重新插入电源并打开电子秤。

4.2 清洁打印头

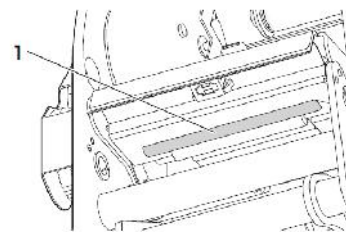


注意

使用随附的清洁笔之外的物体清洁打印头会损坏打印头

- 要清洁打印头，仅可使用随附于电子秤的清洁笔。

- 1 取下清洁笔的盖子。
- 2 打开打印机盖板。
- 3 用清洁笔的潮湿尖端清洁打印头 (1) 的前面。
- 4 再次关闭绿色把手。
- 5 更换清洁笔的盖子。



5 使用

5.1 系统初始界面

- 1 保持秤台上无任何物品，电子秤加电启动后，自动进入如下初始界面。
- 2 在此界面上，如秤台上放置称重物品，在界面上的净重(kg)栏位会显示该物品对应的重量值；
- 3 在其他界面，通过按小键盘的上的“清除”键可回到系统的初始界面。



5.2 计重商品销售

5.2.1 不带预置皮重的计重商品销售

- 1 确认当前系统处于初始状态；
- 2 在界面右下方的数字键区输入商品编号 1；（系统内置了 20 个商品，商品编号为 1~20，1 号商品对应的是马铃薯）
- 3 点“确定”键，如果输入的商品编号正确，将显示图示界面；
- 4 放置称重物品，在界面顶端显示重量值及对应的总价信息，如图所示
- 5 点击“打印”键，可打印出收据



5.2.2 带预置皮重的计重商品销售

- 1 确认当前系统处于初始状态；
- 2 在界面右下方的数字键区输入带预置皮重的商品编号 3；（系统内置了 20 个商品，商品编号为 1~20，3 号商品对应的是甜菜）
- 3 点“确定”键，如果输入的商品编号正确，将显示图示界面；
- 4 放置称重物品，在界面顶端显示重量值，预置皮重值及对应的总价信息，如图所示
- 5 点击“打印”键，可打印出收据



5.3 计数商品销售

- 1 确认当前系统处于初始状态；
- 2 在界面右下方的数字键区输入商品编号 2；（系统内置了 20 个商品，商品编号为 1~20，2 号商品对应的是红萝卜）
- 3 点“确定”键，如果输入的商品编号正确，将显示图示界面；
- 4 点击界面右下方的“×”键，界面会提示“请输入商品数量”，然后在数字键区输入数量，如图所示。
- 5 点击“确认”键，输入的数量显示在最上方的数量栏位中，如图所示。
- 6 点击“打印”键，可打印出收据



5.4 支付找零

- 1 所有商品选择结束后，点击“确认”键，界面显示应收金额，手动输入实收金额，点击“确认”键，自动换算找零金额，如下图所示：
- 2 界面显示正确后点击“确认”键，可打印出收据。



6 技术规格与附件

6.1 技术规格

准确度等级: III

电子收银秤（含收款机功能）的基本信息

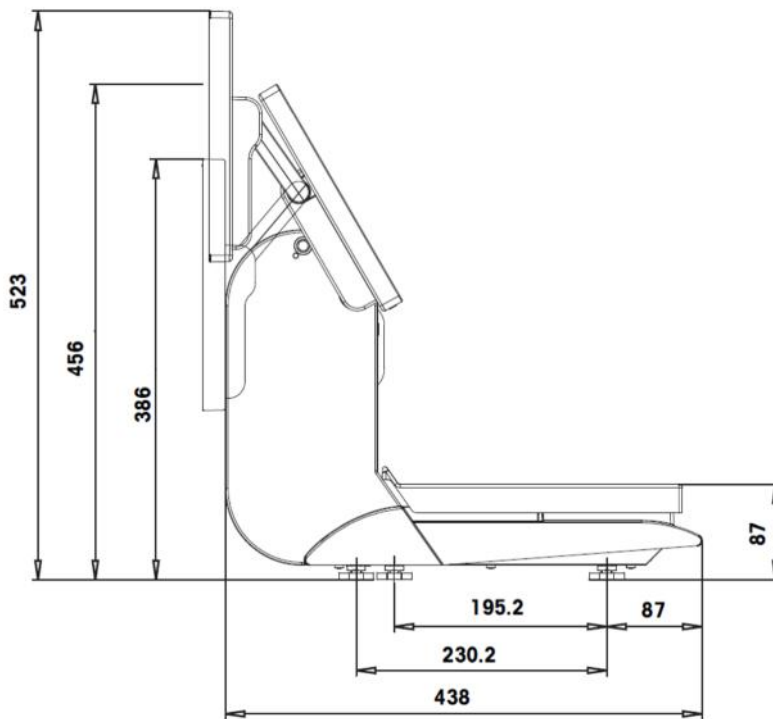
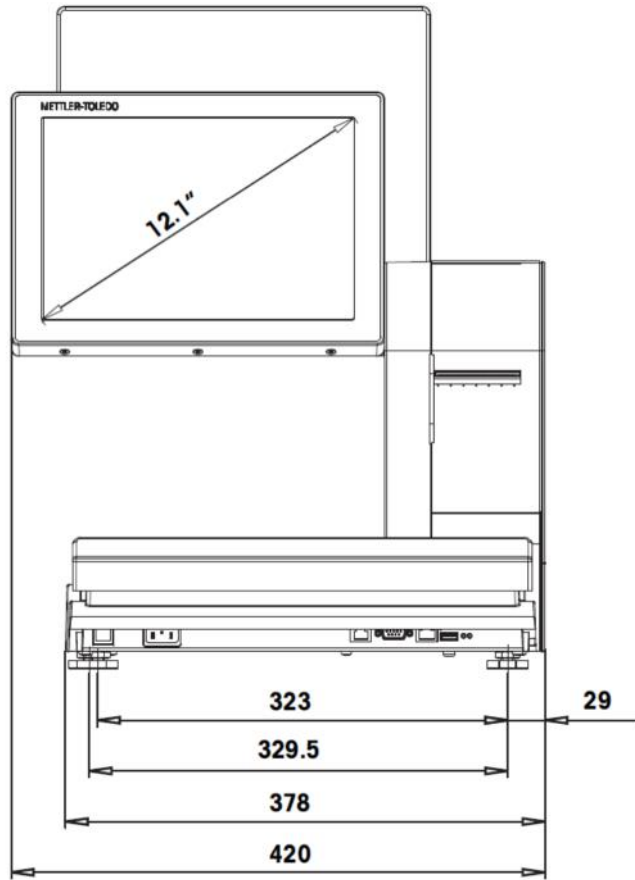
型号: ACS(iSmart)

规格: Evo-GT/GTT/HT/HTT

容量:	最大称量: Max=6/15kg 最小称量: Min=40g 分度值: e=d= 2/5g
配置:	CPU: Atom D2550 双核1.86GHz 内存: DDR3 2GB 或 更高 硬盘: HDD 320GB 或 SSD 32G更高
显示:	主显: 12.1" 全触摸液晶显示, 1024*768 或 800 x 600 客显: 12.1" 液晶显示, 1024*768 或 800 x 600
打印机:	对于GT/GTT标签打印及自服务型号 打印机: 2英寸热敏标签打印机, 打印速度150mm/s 对于HT/HTT（带收音机功能）型号 打印机: 2英寸热敏收据打印机, 打印速度150mm/s
连接性:	接口: RJ45以太网x1, RS232串口x1, RJ11钱箱x1, USBx2, 无线（可选）
功能	托盘: 放置销售物品 显示屏: 识别物品, 显示重量, 单价, 总价, 给钱, 找零, 钱箱打开控制终端等 打印模块: 打印出重量, 单价, 总价, 给钱, 找零信息的收 据或标签 收银功能: 计价, 总价, 给钱, 找零, 收银, 钱箱及非现金 支付功能（仅针对GT/GTT型号）
重量:	18kg
电气规格:	交流电 100 - 240 V, 50 / 60 Hz, 1.1 A
环境条件:	工作温度-10° C 至 +40° C 存放温度-10° C 至 +50° C 湿度相对湿度 85%, 无冷凝现象 仅适用于海拔2000以下地区安全使用

*Mettler Toledo 保留变更的权利, 恕不另行通知。具体配置以实物为准。

*尺寸及重量为估计值。



6.2 秤的型批证书号和 CMC 证书号及标准

型批证书号:

苏型字第2011303号

CMC 证书号:



(苏)制00000070号

产品适用标准:

GB/T 7722-2005, GB4943.1—2011, GB/T 9254—2008

遵守产品相应标记所符合的标准。

该产品符合 EMC 指令 2014/30/EC、低电压指令 2014/35/EC 和非自动衡器指令 2014/31/EC。完整的符合性声明位于

<http://www.mt.com/retail-manuals>



中国常州, 2018年1月

高磊

商用衡器事业部

产品经理

梅特勒-托利多(常州)测量技术有限公司

中国常州, 2018年1月

潘清波

商用衡器事业部

总经理

梅特勒-托利多(常州)测量技术有限公司

www.mt.com

更多信息

梅特勒-托利多（常州）测量技术有限公司

地址：江苏省常州市新北区太湖西路 111 号

电话：0519-86642040（总机）

传真：0519-86641991

邮编：213125

网址：<http://www.mt.com> E-mail:ad@mt.com

保留技术修改权。

© Mettler-Toledo GmbH 01/2018

30469748B zh

型批证书号: 2015F255-32

执行标准：GB/T 7722-2005

* 30469748B

*