

METTLER TOLEDO

目录

1	全新零售电子秤	3
1.1	最重要的功能	3
1.2	安全说明	3
1.3	其他相关文件	3
1.4	维护	3
1.5	预期用途	3
1.6	概述	4
1.6.1	主页外观	4
1.6.2	重量与价格显示	5
1.6.3	功能键	6
1.7	合法交易	8
2	安装与设置	9
2.1	电子秤的设置	9
2.1.1	电子秤使用环境要求	9
2.1.2	电子秤调平	9
2.1.3	装入打印纸	9
2.2	连接主电源	12
2.3	打开电源	12
2.4	关闭电源	12
2.5	清洁	13
2.5.1	清洁外壳与显示屏	13
2.5.2	清洁打印头	13
2.6	废弃处置	14
3	操作简便、快速	15
3.1	登录/登出	15
3.2	临时输入单价商品	16
3.3	使用 PLU	18
3.3.1	在收据模式中调用 PLU	18
3.3.2	在预包装模式模式中调用 PLU	19
3.3.3	预置键调用 PLU	19
3.4	容器的皮重	20
3.5	归零	20
4	FreshBase 收银秤功能	21
4.1	多个操作员使用同一台电子秤 (多个操作员)*	21
4.2	取消	22
4.3	退货	22
4.4	挂账	23
4.4.1	挂账交易 (小票打印暂停)	23
4.4.2	调用挂账	23
4.5	重新打开小票	24
4.6	提供折扣	25

4.6.1	在某个商品上提供折扣.....	25
4.6.2	提供总销售额折扣.....	26
5	技术规格与附件	27
5.1	技术规格.....	27
5.2	遵守.....	27
5.3	选装件/附件.....	27

1 全新零售电子秤

1.1 最重要的功能

FreshBase 系列是新系列 METTLER TOLEDO 电子秤，通过便捷的触屏设计让食品零售商进行高效称重。

FreshBase 系列不仅加快服务柜台的称重流程，而且也加快了预包装与自助区的称重流程。

FreshBase 条码秤 是一款带有内置型标签打印机的智能型电子秤，因此可实现服务柜台与自助区的轻松预包装与销售。

FreshBase 收银秤 是一款带有内置型收据打印机的智能电子秤，可连接外置钱箱，因此可实现称重收银一体化销售。

1.2 安全说明

基本安全要求

- 在使用电子秤之前请仔细阅读以下内容。
- 请严格遵守这些操作内容说明。
- 妥善存放此操作说明以供今后参考。
- 请勿让未经培训的人员操作或清洁电子秤。
- 请勿打开电子秤。
- 在清洁或维护电子秤之前请切记拔下电子秤外接电源插头，断开电源。

1.3 其他相关文件

关于全新零售电子秤的其他文档（例如，用户指南、产品样本），请参见以下网站：

<http://www.mt.com/retail-manuals>

1.4 维护

- 仅经授权人员可打开并维修电子秤。请联系您当地的销售代表。

1.5 预期用途

- 根据本手册将此电子秤仅用于称重场合。
- 仅在干燥位置使用此电子秤。
- 超过技术规格要求的其他任何用途与操作均被视为非预期用途。

误用

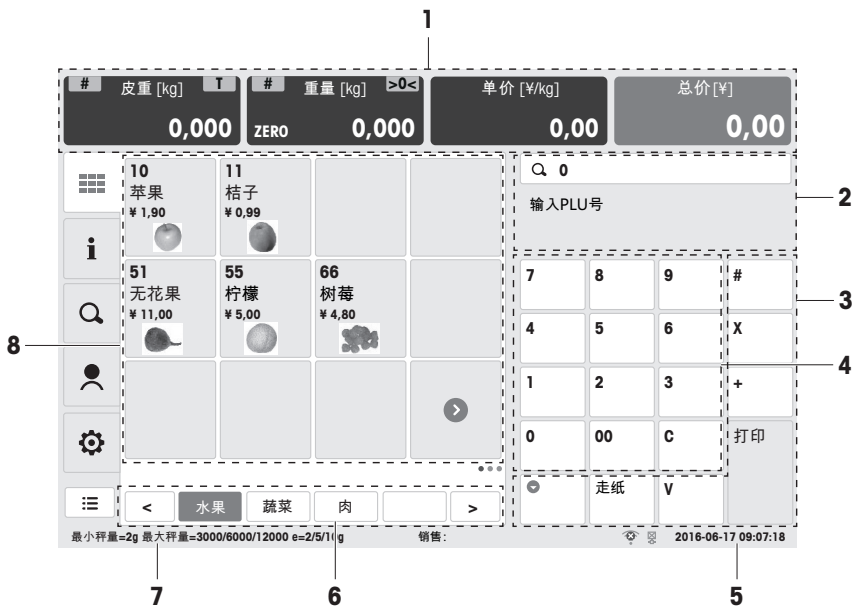
- 请勿在工业及恶劣环境中使用此电子秤。

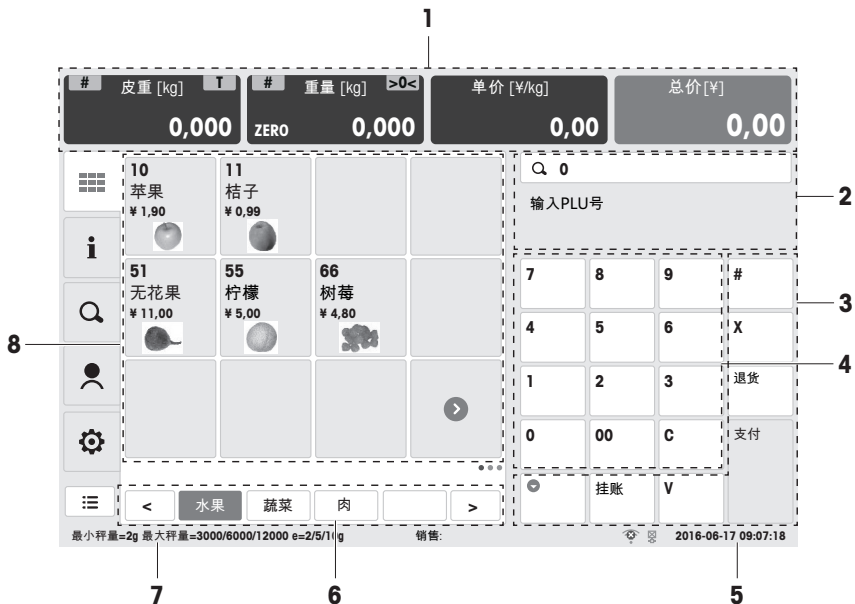
1.6 概述

1.6.1 主页外观

主页外观显示以下主要区域：

FreshBase 条码秤





- | | | | |
|---|-------------|---|-------|
| 1 | 重量与价格区 | 5 | 日期与时间 |
| 2 | 信息字段 | 6 | 分类 |
| 3 | 功能键 | 7 | 计量数据 |
| 4 | 数字键, 带“清除”键 | 8 | 预置键 |

1.6.2 重量与价格显示

<p>皮重字段</p>	<p>重量字段</p>	<p>单价显示</p>	<p>总价显示</p>
#: 选择皮重功能 锁定选项	# 切换至大货物 称重模式	左侧 选择折扣 更改价格 锁定选项 100 g	左侧 选择折扣 更改价格
T: 去皮操作	>0< 清零操作	# 直接输入价格	

除显示重量与价格外, 还可显示以下状态与指示信息:

- | | | | |
|-----|---------|-----|--------------|
| 清零 | 毛重O状态光标 | T | 皮重 |
| NET | 净重 | PT | 手动设置皮重或预置皮重 |
| X | 计数模式 | FIX | 皮重和/或 PLU 锁定 |
| LS | 大货物称重模式 | | |

1.6.3 功能键



PLU 预置键



PLU 信息，尚未部署



搜寻 PLU



操作员



功能键区域



菜单



临时计重商品或临时输入单价 (FreshBase 条码秤)



更改计数物品数量



临时计数商品



商品退货 (FreshBase 收银秤)



打印键 (FreshBase 条码秤)



支付键 (FreshBase 收银秤)



操作员键



走纸 (FreshBase 条码秤)



挂账键 (FreshBase 收银秤)

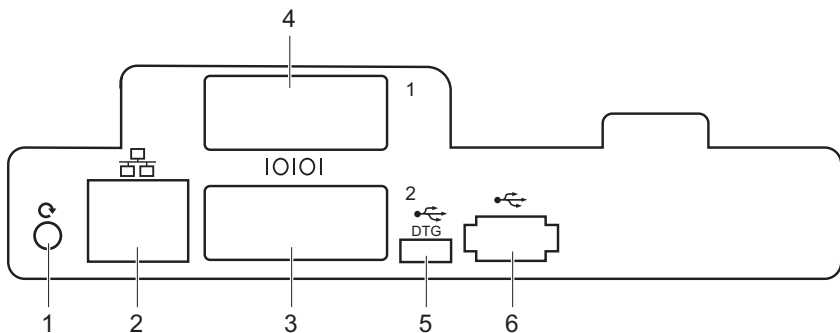


打开销售列表模式

1.6.4 接口

接口 FreshBase 条码秤

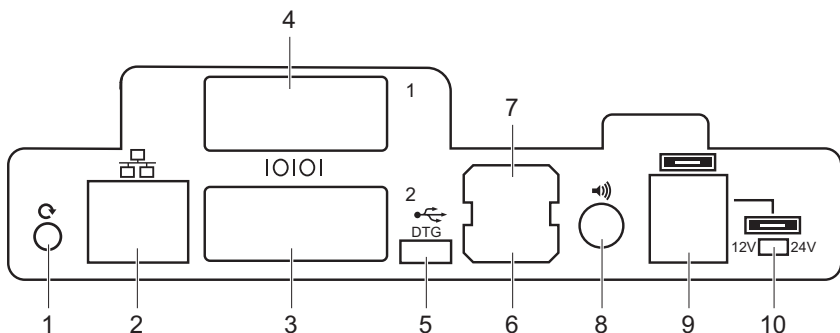
以下接口位于电子秤的底部：



- | | | | |
|---|--------------------------|---|--------------------------|
| 1 | 重置按钮用于重置系统，需按下按钮 1 秒以上 | 4 | RS232 / COM 2，用于连接扫描仪或电脑 |
| 2 | LAN，用于电子秤网络连接 | 5 | USB OTG，用于连接电脑 |
| 3 | RS232 / COM 1，用于连接扫描仪或电脑 | 6 | USB A，用于连接 U 盘、鼠标或键盘 |

接口 FreshBase 收银秤

以下接口位于电子秤的底部：



- | | | | |
|---|--------------------------|----|------------------------------|
| 1 | 重置按钮用于重置系统，需按下按钮 1 秒以上 | 6 | USB A，用于连接 U 盘、鼠标或键盘 |
| 2 | LAN，用于电子秤网络连接 | 7 | USB B，用于连接 U 盘、鼠标或键盘 |
| 3 | RS232 / COM 1，用于连接扫描仪或电脑 | 8 | 音频接口 |
| 4 | RS232 / COM 2，用于连接扫描仪或电脑 | 9 | 钱箱接口 |
| 5 | USB OTG，用于连接电脑 | 10 | 钱箱开关，用于在 12 V 与 24 V 电源之间的切换 |

1.7 合法交易

当电子秤用于贸易结算或受法律控制的应用时，必须根据当地的计量法规要求设置、验证电子秤，并进行铅封。确保满足所有相关法律要求是购买者的责任。因为计量验证要求因管辖区域而异，购买者若不熟悉计量验证要求应联系当地的计量管理机构。

验证流程必须在使用地进行，在欧洲出售的产品除外。

对于在欧洲出售的商品，产品已经在生产地完成了验证流程。这些产品已密封，铭牌包含相应的计量标记包括补充的计量标记。可以立即投入使用。如果当地计量管理机构另有要求，其他标示也会张贴在设备上。

为防止有人篡改校准和计量设置，电子秤必须用纸或线铅封密封好。

2 安装与设置

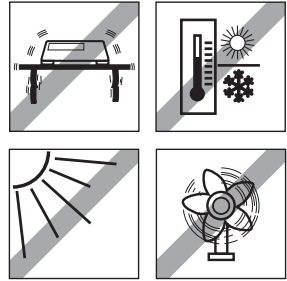
2.1 电子秤的设置

2.1.1 电子秤使用环境要求

合适的使用条件对准确称重十分重要。

理想的环境条件：

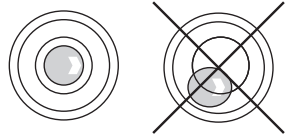
- 无冲击与振动
- 无过度温度波动
- 无阳光直射
- 无强风
- 选择平稳、无振动且水平度极佳的位置，用来放置电子秤。



2.1.2 电子秤调平

仅当电子秤调节水平后才可提供准确的称重结果。电子秤配备了水平指示的水泡，易于对其进行水平调节。

- 如需调节电子秤水平，请旋转电子秤的可调节秤脚，直至水平指示器中的气泡位于内圈中间位置。

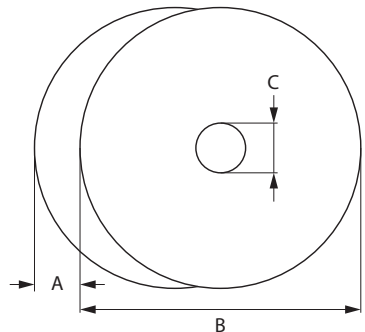


2.1.3 装入打印纸

打印纸格式

标签或小票纸卷的尺寸必须如下所示：

- A** 最大 62 mm
- B** 最大 120 mm
- C** 最小 12 mm
(有轴芯适配器时为 40 mm)

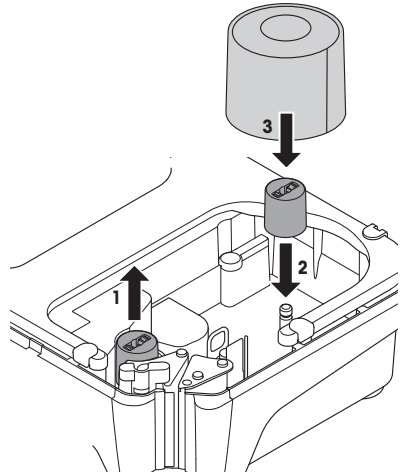


- i** • 所用纸张（包括内衬纸）的厚度不得超过 0.12 mm。
- 打印纸的重量不得低于 48 g/m²，建议的重量为 55 g/m²。

装入标签纸卷(无内衬纸)

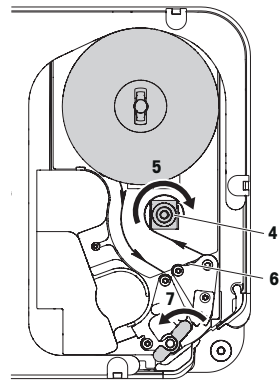
准备电子秤

- 1 清除使用过的纸卷的空套筒。
- 2 将轴芯适配器从存放位置 (1) 拉出。
- 3 将轴芯适配器推入轴芯 (2)。
- 4 将标签纸卷推入轴芯 (3)。



装入标签纸卷

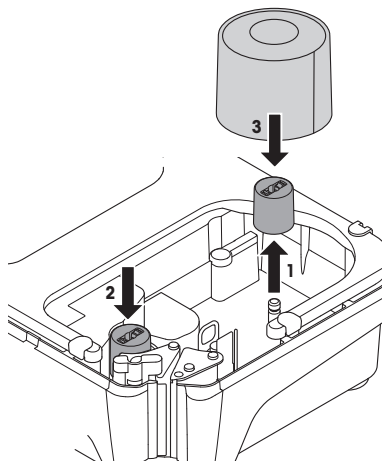
- 1 确保有色把手在“打开”位置。
- 2 将标签内衬纸上前 20 cm 的标签去除。
- 3 按照电子秤底部的图示说明，引导衬纸通过纸张撕除机构后面的导板。
- 4 沿箭头 (5) 的方向将衬纸绕在回卷轴上 (4)，直至第一个标签的衬纸被剥离。
- 5 利用有色小齿轮 (6) 调整纸张宽度。
- 6 关闭有色把手 (7)。



插入小票卷轴

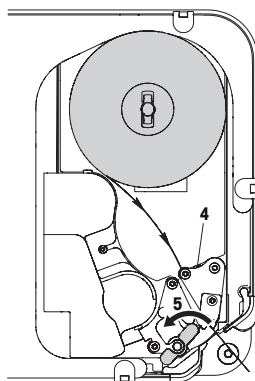
准备电子秤

- 1 如适用：清除使用过的纸卷的空套筒。
- 2 从轴芯中拉出轴芯适配器 (1)。
- 3 将轴芯适配器推入存放位置 (2)。
- 4 将小票纸卷推入轴芯 (3)。



放入小票纸卷

- 1 确保有色把手 (5) 在“打开”位置。
- 2 按照电子秤底部的图示说明，引导纸张通过纸张撕除机构后面的导板。
- 3 利用有色小齿轮 (4) 调整纸张宽度。
- 4 关闭有色把手 (5)。
- 5 撕掉多余的纸。



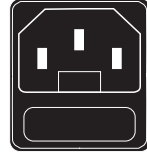
2.2 连接主电源



⚠ 危险

触电危险

- 1 仅可将设备连接至具有正确接地的插座上。
 - 2 仅可使用随设备附带的电源线。
 - 3 使用的电源插座应易于操作，且所在位置与设备间的距离不超过电源线长度。
 - 4 请勿移除接地插头。
-
- 1 将随附的电源线连接至电子秤底部的电源连接插座上。
 - 2 将电源插头插入正确接地的插座。



2.3 打开电源

- 通过电子秤左下部的电源开关打开电子秤。
- ⇒ 将听到短暂的哔哔声，电子秤正在启动。
- ⇒ 显示 GEO 值、国家/地区与软件版本。
- ⇒ 当重量显示出现时，电子秤可开始工作。

2.4 关闭电源

- 通过电子秤左下部的电源开关关闭电子秤。

2.5 清洁

2.5.1 清洁外壳与显示屏



⚠ 危险

触电危险

对设备与触屏的损坏

- 1 在清洁前请关闭设备的电源并将设备的电源插头拔下。
 - 2 在清洁期间请勿打开设备。
 - 3 确保设备内无液体流入。
 - 4 请勿使用有机酸、碱性溶液、擦洗粉或塑料溶解清洁剂来清洁设备。
 - 5 避免强压或用硬质锐利或尖锐物体刮擦表面。
-
- 1 要清洁触屏，使用沾有少许屏幕清洁剂的软布、眼镜清洁布或沾有玻璃清洁剂的湿布进行清洁。
 - 2 用湿布清洁电子秤的其他外部组件，此湿布需在含有允许用于食品行业的温和洗涤液的水中浸润并充分拧干。
 - 3 要去除粘附在打印机盖上的标签或标签残留物，请使用 METTLER TOLEDO 或 METTLER TOLEDO 授权组织推荐的标签去除物。
 - 4 在清洁后，将电子秤的插头重新插入电源并打开电子秤。

2.5.2 清洁打印头

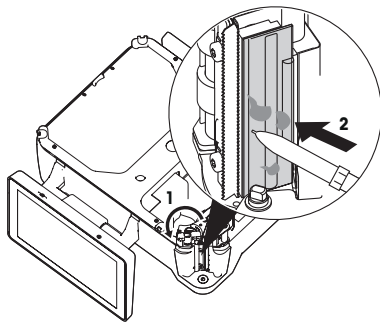


注意

使用随附的清洁笔之外的物体清洁打印头会损坏打印头

- 要清洁打印头，仅可使用随附于电子秤的清洁笔。

- 1 取下清洁笔的盖子。
- 2 打开绿色把手 (1)。
- 3 用清洁笔的潮湿尖端清洁打印头 (2) 的前面。
- 4 再次关闭绿色把手。
- 5 更换清洁笔的盖子。



2.6 废弃处置

根据有关废弃电气和电子设备 (WEEE) 的欧盟指令 2002/96 EC 的要求，该设备不得与生活垃圾共同处置。这也适用于欧盟以外的国家，同时须遵守各个国家的相关法规。



- 请根据当地有关单独收集废弃电气和电子设备法规来处置该产品。如您有任何疑问，请联系相关部门或向您销售该设备的经销商。如果该设备转用在其他方面（如用于其他私人或商业/工业用途），该法规也将同样适用。感谢您为保护环境做出的努力。

3 操作简便、快速

i 本章所描述的操作对应仅一位操作员使用的情况。

3.1 登录/登出

登录单个操作员模式

C 使用该功能前必须先进行如下设置：

- 在子菜单 121 中定义操作员。
- 在子菜单 233 中将“操作员模式”设置为“单个操作员”。
- 在子菜单 233 中将“操作员键”设置为“作为 V1 键”。

- 1 按下操作员键几秒，直至屏幕上打开一个用于输入操作员编号的窗口。
- 2 输入操作员密码并按下 OK 键进行确认。根据需要输入密码。
 - ⇒ 操作员键会显示操作员的名字，其名字将打印在小票上。

登录多位操作员模式

C 使用该功能前必须先进行如下设置：

- 在子菜单 121 中定义操作员。
- 在子菜单 233 中将“操作员模式”设置为“多位操作员”。

- 1 按下左侧的操作员图标。
- 2 按下操作员预置键几秒，直至屏幕上打开一个用于输入操作员编号的窗口。
- 3 输入操作员密码并按下 OK 键进行确认。根据需要输入密码。
 - ⇒ 激活的操作员键显示操作员图标以及您的名字。
 - ⇒ 您的名字将打印在小票上。

退出

- 按下操作员键几秒，直至屏幕底行显示一条消息。
 - ⇒ 操作员键不再显示名字。

3.2 临时输入单价商品

3.2.1 收据模式中的“临时输入”

您可以立即将电子秤用于称重与销售商品，无需事先配置。

- 1 如果显示“输入 PLU 号”，请按下切换键 [#]。
⇒ 显示“直接输入价格”。
- 2 将商品放置在秤盘上。
- 3 使用数字键输入单价（价格/kg）。
⇒ 显示总价。
- 4 按下操作员键确认输入的信息。
- 5 对于更多商品：重复步骤 1 至 4。
⇒ 每次按下操作员键时，商品就会添加到总额中。
- 6 要结束交易，请按支付键。
- 7 输入客户支付的金额。
⇒ 显示应找的零钱。
- 8 按下打印键，打印小票，结束交易。

直接输入价格

# 重量 [kg] >0<	单价 [¥/kg]	总价 [¥]
ZERO 0,000	0,00	0,00

# 重量 [kg] >0<	单价 [¥/kg]	总价 [¥]
0,834	0,00	0,00

# 重量 [kg] >0<	单价 [¥/kg]	总价 [¥]
0,834	3,99	3,35

v

临时价格输入类	0,834kg	¥3,35
---------	---------	-------

支付

合计 (含税) ¥:	¥ 42,25
X (现金)	¥ 50,00
应找零:	¥ 7,75

打印

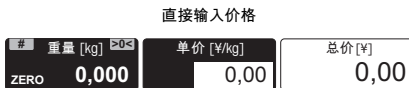
i 与平常一样输入无小数点的价格，但保留所有小数点位置。

3.2.2 预包装签模式中的“临时输入”

您可以立即将电子秤用于称重与预包装商品，无需事先配置。

- 1 如果显示“输入 PLU 号”，请按下切换键 [#]。

⇒ 显示“直接输入价格”。



- 2 将商品放置在秤盘上。
- 3 使用数字键输入单价（价格/kg）。

⇒ 显示总价。

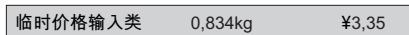


- 4 待重量稳定，标签自动打印，无需按操作员键。

⇒ 打印标签。



- 5 撕下标签。



i 与平常一样输入无小数点的价格，但保留所有小数点位置。

3.3 使用 PLU

3.3.1 在收据模式中调用 PLU

- 1 如果显示“直接输入价格”，请按切换键 [#]。
⇒ 显示“输入 PLU 号”。
- 2 将商品放置在秤盘上。
- 3 输入相应的 PLU 号。
⇒ 显示 PLU 名称、单价以及总价。
- 4 按下操作员键确认输入的信息。
- 5 对于更多商品：重复步骤 1 至 4。
⇒ 每次按下操作员键时，商品就会添加到总额中。
- 6 要结束交易，请按[支付]键。
- 7 输入客户支付的金额。
⇒ 显示应找的零钱。
- 8 按下[打印]键，打印小票，结束交易。

输入 PLU 号

#	重量 [kg]	单价 [¥/kg]	总价 [¥]
ZERO	0.000	0.00	0.00

#	重量 [kg]	单价 [¥/kg]	总价 [¥]
	1.268	0.00	0.00

🔍 88

#	重量 [kg]	单价 [¥/kg]	总价 [¥]
	1.268	2.50	3.17

V

马铃薯	1.268kg	¥3.17
-----	---------	-------

支付

总销售额（包括税费，单位：¥）：¥ 42.25	
X (现金)	¥ 50.00
应找零：¥ 7,75	

打印

- i** 如果您在按下操作员键进行确认之前发现输入了错误的 PLU 号，您可以通过清除键来清除，然后再输入正确的 PLU 号。
- 如果您想锁定 PLU 以用于进一步称重，触摸单价字段左侧并启用“锁定选项”功能。在启用该功能时，锁定 (FIX) 符号将显示在单价字段的左下角。

3.3.2 在预包装模式模式中调用 PLU

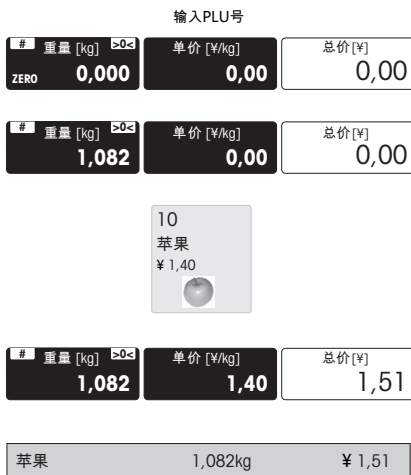
- 1 如果显示“直接输入价格”，请按切换键 [#]。
⇒ 显示“输入 PLU 号”。
- 2 将商品放置在秤盘上。
- 3 输入相应的 PLU 号。
⇒ 显示 PLU 名称、单价以及总价。
- 4 待重量稳定后，标签自动打印，无需按操作员键。
⇒ 打印标签。
- 5 撕下标签。



- i**
- 如果您在按下操作员键进行确认之前发现输入了错误的 PLU 号，您可以通过清除键来清除，然后再输入正确的 PLU 号。
 - 如果您想锁定 PLU 以用于进一步称重，触摸单价字段左侧并启用“锁定选项”功能。在启用该功能时，锁定 (FIX) 符号将显示在单价字段的左下角。

3.3.3 预置键调用 PLU

- 1 将商品放置在秤盘上。
- 2 按下相关的预置键。
⇒ 显示 PLU 名称、单价以及总价。
- 3 按下操作员键确认输入的信息。
- 4 如前文所述完成交易。



- i**
- 如果您想锁定 PLU 以用于进一步称重，触摸单价字段左侧并启用“锁定选项”功能。在启用该功能时，锁定 (FIX) 符号将显示在单价字段的左下角。

3.4 容器的皮重

i 该功能取决于电子秤的计量法规要求。

如果您将商品放在容器中或客户自带容器，皮重功能可确保仅对放置在容器内的商品进行称重和交易。

- 1 将空容器放置在秤盘上。
- 2 按下皮重字段右上边缘的 [T]。
 - ⇒ 电子秤已去皮。
 - ⇒ 将重量显示重置为 0.000 kg，净重 (NET) 符号出现。
 - ⇒ 皮重值显示在皮重字段。
- 3 将待称重的商品放入容器中。
- 4 调用一个 PLU，或直接输入单价。
 - ⇒ 显示总价。
- 5 按下操作员键确认输入的信息。
- 6 按照“使用 PLU”章节所述，完成交易。



i 如果您想锁定皮重以用于进一步称重，触摸皮重字段左侧并启用“锁定选项”功能。在启用该功能时，锁定 (FIX) 符号将显示在皮重字段的左下角。

3.5 归零

i 该功能取决于电子秤的计量法规要求。

称重盘上的污渍或其它不利的外部影响，未加载重量的电子秤的重量显示可能不再为 0.000 kg。在这种情况下，必须将电子秤清零。

- 按下“称重”字段右上边缘的 [>0<]。
 - ⇒ 重量显示将归零。



4 FreshBase 收银秤功能

4.1 多个操作员使用同一台电子秤 (多个操作员)*

i * 应用程序并非在所有国家/地区可用。

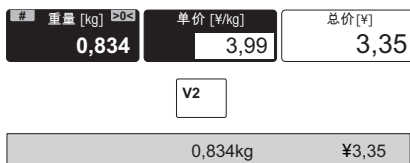
多个操作员使用同一台电子秤时，必须进行如下设置：

- 子菜单 F121 中最多可设置 ## 个操作员。
 - 在子菜单 F233 中选择“操作员模式 = 多个操作员”。
 - 在子菜单 F233 中输入“操作员数量”，根据自己的要求定义正在操作的操作员数量。
 - 在 F232 中指定其他操作员键或在子菜单 F233 中选择“操作员键 = V + 操作员号”。
- 多个操作员使用同一台电子秤时，每位操作员必须使用其操作员键来输入商品。

示例

操作员 2 已秤量了多个商品，想结束交易。

- 1 将物品放置在秤盘上。
- 2 输入 PLU 号调用该商品的 PLU，或直接输入单价。
- 3 按下操作员键 V2 确认输入的信息。
- 4 如有其它商品，请重复 1 至 3 的步骤。
- 5 按照“临时输入”章节所述，完成交易。



- 如多个操作员在操作，约 2 秒后操作员的输入信息将被隐藏以防止错误输入。
- 如某位操作员尝试在不使用其操作员键来完成交易时，将显示“请按操作员键确认身份”信息。
- 当电子秤关闭并重新打开时操作员信息将被保留。

4.2 取消

i 客户决定不购买一个或多个已称重但未支付的商品。在这种情况下，您可以取消客户不想购买的商品。

在进行总计前，您可以取消一条或多条操作员输入的信息。使用该功能前必须先进行如下设置

- 启用子菜单 F212 中的“取消”功能。
- 一个或多个 PLU 或直接价格商品信息已输入但未进行总计。

- 1 切换至销售列表显示。
- 2 按下操作员键。
⇒ 销售列表显示在显示屏的左侧。
- 3 选择您想取消的商品。
- 4 按下[取消]键。
⇒ 被取消的商品被删除。总额相应减少。
- 5 按照“临时输入”章节所述，完成交易。
⇒ 仅在子菜单 F246 中将“取消商品”设置成“是”的情况下才可打印被取消商品的小票。



1 马铃薯	0,834kg	¥3,35
2 苹果	1,234kg	¥2,47
总价:		¥5,82



1 马铃薯	0,834kg	¥3,35
2 苹果	1,234kg	¥2,47
总价:		¥2,47

- i**
- 要撤消“取消”操作，请按[撤消]。
 - 要删除所有商品，请按[整单取消]。

4.3 退货

C 客户已支付了某个商品，但现在想退还这个商品。要对部分或全部的销售价进行退款，必须先进行如下设置：

- 在子菜单 212 中启用退货功能。

- 1 按下[退货]键。
- 2 调用 PLU。
⇒ 单价与商品名称将出现在显示屏上。
- 3 将要退款的商品放在电子秤上或输入数量，并按操作员键进行确认。
⇒ 要退款的价格以负数显示。
- 4 如有其他商品，请重复 2 至 3 的步骤。
- 5 按照“使用 PLU”章节所述，完成交易。



# 重量 [kg] >0<	单价 [¥/kg]	总价 [¥]
0,000	-3,99	0,00

# 重量 [kg] >0<	单价 [¥/kg]	总价 [¥]
0,834	-3,99	-3,35

i 利用[退货]功能键也可进行退款。

4.4 挂账

4.4.1 挂账交易（小票打印暂停）

C 您已将客户想要购买的商品称重并输入了商品信息。但客户不能立即支付。在这种情况下，您可以挂起已输入的交易，同时服务其他客户。要挂起某个交易，必须先进行如下设置：

- 在子菜单 212 中启用“挂账”功能。
- 如果在子菜单 121 中设置了操作员密码，您必须输入此密码才可挂账。

- 1 预设客户的商品并按操作员键确认每个商品，但不要按下支付键。
- 2 按下[挂账]键。
⇒ 显示一条消息。
- 3 按下 OK 键进行确认。
⇒ 交易被挂起，您可以服务其他客户。



i 利用[挂账]功能键也可进行挂账。

4.4.2 调用挂账

C 要调用已挂起的小票，必须满足以下条件：


- 没有未结算的小票。
- 将一个功能键定义为[调用挂账]键。
- 在子菜单 212 中启用“挂账”功能。

- 1 按下[调用挂账]功能键。
⇒ 显示挂起的小票列表。
- 2 选择需要处理的小票并按下 OK 键进行确认。
- 3 进行必要的更改。
- 4 按照“使用 PLU”章节所述，完成交易。



4.5 重新打开小票

i 您已利用星号键完成了交易，小票已打印。现在客户想取消某个商品。在这种情况下，您可以重新打开小票。要重新打开小票，必须先进行如下设置：

- 启用子菜单 F218 中的“重新打开销售列表”。
- 重新打开小票的条件：其他小票未打开。
- 1 按下  可切换至显示功能键。
如有要求，请输入操作员密码。
 - 2 按下[重新打开收据]。
 - 3 输入您想重新打开的票号并按[OK]键进行确认。
⇒ 显示一个窗口，在此窗口中输入票号。
 - 4 进行必要的更改。
 - 5 按照“临时输入”章节所述，完成交易。



重新打开
收据

输入收据号:

123456789

OK

销售清单

操作员: Christian

商品: 3

马铃薯	1,275kg	¥2,55
苹果	1,540kg	¥3,80
临时输入价格	0,834kg	¥3,35

...

- i**
- 当重新打开小票时，小票将获得一个新票号。
 - 在打印输出重新打开的小票时，新旧票号都会显示出来。

4.6 提供折扣

4.6.1 在某个商品上提供折扣

C 要提供折扣，必须先进行如下设置：

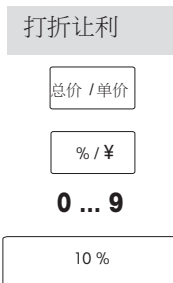
- 在子菜单 217 中启用“单价打折”或“总价打折”功能。
- 在子菜单 231 中启用折扣。
- 在子菜单 111 中针对各个 PLU 启用相应的折扣。
- 如需使用预定义的折扣，请在子菜单 131 中对其进行定义。

- 1 将商品放置在秤盘上。
- 2 调用 PLU。
- 3 如需设置单价折扣，请触摸单价字段的左侧。
如需设置总价折扣，请触摸总价字段的左侧。
⇒ 显示针对临时折扣的折扣选项[打折让利]以及针对预定义折扣的[查看打折列表]。



临时折扣

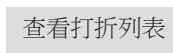
- 1 按下[打折让利]按钮。
⇒ 显示当前折扣设置：
总价折扣或单价折扣
绝对值或百分比折扣
- 2 根据需要，按下灰色字段对这些设置进行更改。
- 3 输入折扣值并按下 OK 键进行确认。
⇒ 显示减价后的价格。
- 4 按照“使用 PLU”章节所述，完成交易。



i 也可使用[打折让利]功能键激活折扣功能。

预定义的折扣

- 1 按下[查看打折列表]键。
⇒ 显示预定义的折扣。
- 2 选择折扣数字，例如 10% 折扣，并按下 OK 键进行确认。
⇒ 显示减价后的价格。
- 3 按照“使用 PLU”章节所述，完成交易。



1	折扣	3 ¥
2	折扣	5 %
3	折扣	10 %

i 也可使用[打折列表]功能键激活折扣列表。

4.6.2 提供总销售额折扣

C 要提供折扣，必须先进行如下设置：

- 在子菜单 217 中启用“单价打折”或“总价打折”功能。
- 在子菜单 231 中启用折扣。
- 在子菜单 111 中针对各个 PLU 启用相应的折扣。

1 预设客户的商品并按操作员键确认每个商品。

总销售额（包括税费，单位：¥）：		¥5.82
✕	（现金）	¥5.82

2 按下支付键对商品进行总计。

⇒ 折扣选项显示在屏幕底部。

3 按下[打折让利]按钮。

打折让利	百分比/绝对值
------	---------

⇒ 显示折扣选项：

0.00\$ 针对绝对值折扣，

0% 针对百分比折扣。

0 ... 9

4 如需更改折扣选项，再次按下[打折让利]按钮。

总销售额（包括税费，单位：¥）：		¥5.82
折扣	10%	¥0.58
✕	（现金）	¥5.24

5 输入折扣值并按下 OK 键进行确认。

⇒ 显示减价后的价格。

6 按下打印键，打印小票，结束交易。

5 技术规格与附件

5.1 技术规格

准确度等级



容量

最大称量 Max = 3/6 kg, 最小称量 Min = 20 g,
检定分度值 e = 1/2 g

最大称量 Max = 6/15 kg, 最小称量 Min = 40 g,
检定分度值 e = 2/5 g

最大称量 Max = 15/30 kg, 最小称量 Min = 100 g,
检定分度值 e = 5/10 g

显示屏

重量显示

6 位数

单价显示

6 位数

总价

7 位数

皮重

5 位数

环境条件

工作温度

-10°C 至 +40°C

存放温度

-10°C 至 +50°C

湿度

相对湿度 85%，无冷凝现象

电气规格

电源连接

交流电 100–240 V, 50 / 60 Hz, 1.0 A

5.2 遵守

遵守产品相应标记所符合的标准。

该产品符合 EMC 指令 2014/30/EC、低电压指令 2014/35/EC 和非自动衡器指令 2014/31/EC。完整的符合性声明位于



<http://www.mt.com/retail-manuals>

5.3 选装件/附件



如果您想在电子秤上安装选装件/附件，请联系您的销售代表。

www.mt.com/retail

更多信息

梅特勒-托利多（常州）测量技术有限公司

地址：江苏省常州市新北区太湖西路111号

电话：0519-86642040（总机）

传真：0519-86641991

邮编：213125

网址：<http://www.mt.com> E-mail:ad@mt.com

保留技术修改权。

© Mettler-Toledo GmbH 06/2017

30330942B zh

型批证书号：2015F255-32

执行标准：GB/T 7722-2005



30330942