

## Ergonomica e salva-spazio

### Più spazio per i prodotti in vendita



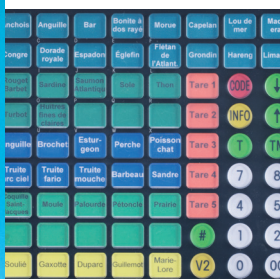
#### Display luminoso

Chiarezza e leggibilità: i display cliente e operatore della bC-H22 hanno una superficie antiabbagliante e antiriflesso con ampio angolo di lettura. La retroilluminazione regolabile assicura un ottimo contrasto anche in condizioni di illuminazione sfavorevoli.



#### Stampante

La stampante estraibile consente di sostituire il rotolo di carta in modo semplice e rapido. Anche la testina di stampa è facilmente accessibile per la pulizia. L'apertura di uscita per scontrini ed etichette si trova sotto l'altezza della spalla, per evitare che l'acqua possa inumidire le maniche del camice.



#### Rapidità di utilizzo

La bilancia pensile bC-H22, con l'eccezionale tastiera Light Touch METTLER TOLEDO, offre il massimo comfort di impiego. La tastiera è rimovibile e facile da pulire, mentre i tasti personalizzabili si possono etichettare senza alcuna difficoltà in base alle proprie specifiche esigenze.



#### Promozioni mirate

Sfruttate l'alloggiamento esterno della bilancia per pubblicizzare i vostri prodotti: con i magneti forniti in dotazione potrete fissare immagini e annunci pubblicitari in punti facilmente visibili dai vostri clienti. Le vostre offerte saranno sempre in primo piano.



#### Alloggiamento compatto

La copertura in ABS, semplicissima da togliere, protegge dalla sporcizia e da qualsiasi danno le interfacce, i collegamenti e le antenne dell'unità WIFI, disponibile in opzione per il collegamento wireless della bilancia.



#### Bilancia pensile bC-H22

Bilancia pensile professionale di ingombro ridotto

La bilancia pensile METTLER TOLEDO bC-H22 è una soluzione ideale per il settore ittico e per banchi di vendita che offrono poco spazio per la presentazione dei prodotti freschi. Grazie alla struttura pensile e ad un alloggiamento esterno in ABS molto resistente, i componenti elettronici della bilancia sono protetti da acqua, acidi, sali o grassi. Per facilitare il rapporto con il pubblico, la misura ridotta dell'alloggiamento esterno non forma alcuna barriera visiva e non impedisce il contatto con i clienti. La bilancia pensile bC-H22 viene fornita di serie con stampante per scontrini ed etichette e si può collegare in rete con tutti i modelli della linea bC di METTLER TOLEDO.

**METTLER TOLEDO**

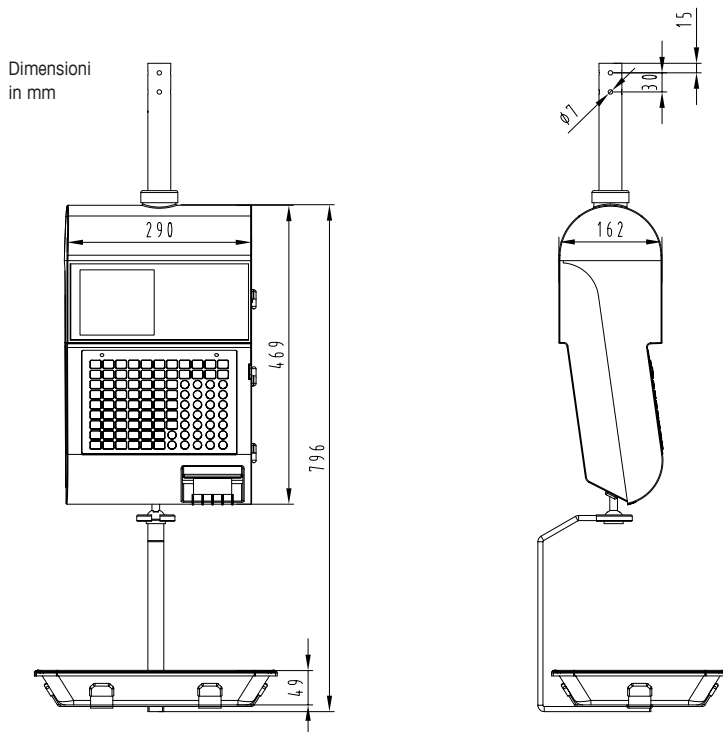
## Bilancia pensile bC-H22

**Robusta e potente, per esigenze professionali**

**Modello sospeso a ingombro ridotto, aumenta la superficie disponibile per l'esposizione dei prodotti**

**Compatibile con la linea di bilance bC, per un investimento che dura nel tempo**

**Stampante versatile per scontrini ed etichette**



### Display

LCD ad alta risoluzione retroilluminato

Peso: a 5 cifre

Tara: a 5 cifre

Prezzo base: a 7 cifre

Prezzo totale: a 7 cifre

Riga di testo: a 16 caratteri alfanumerici

### Funzioni

Servizio cliente, funzione inventario, vendita di grandi quantità, self-service e funzione apprendimento, servizio cliente con scontrino, etichetta, etichetta ed etichetta totale, scontrini totalizzatori adesivi.

### Tastiera

Tastiera brevettata Light Touch

99 tasti, di cui 30 tasti funzione

69 tasti fissi configurabili

Facile manutenzione grazie alla tastiera rimovibile brevettata Light Touch.

### Stampante

Testina di stampa da 2 pollici per stampa di scontrini ed etichette  
Stampante termica da 125 mm/s, stampa del logo su scontrino ed etichetta, 10 etichette personalizzabili, vasta scelta di etichette predefinite

### Interfacce

RJ45, Ethernet TCP/IP

Due interfacce seriali

Connessione RJ11 per cassetto portamonete

Una porta USB

Su richiesta: WLAN IEEE802.11b/g integrata

### Memoria dati

Memoria applicativa da 4 MB per soddisfare qualsiasi esigenza

Memoria dati da 3 MB con possibilità di espansione fino a un massimo di 8 MB

### Sicurezza

Accesso del personale protetto da password

Funzione registro elettronico

Modifica dei prezzi e report di vendita protetti da codice pin

### Report

Report giornalieri configurabili

Report su due livelli di vendite

Funzione diario elettronico

Report per dipendente, reparto, categoria, articolo, prezzo, report sulle vendite per periodi specifici

Portata	15 kg	6/15 kg	12 kg
Risoluzione	5 g	2/5 g	2 g
Pesata minima*	100 g	40 g	40 g

Azzeramento automatico

\* Regolamentazione UE: la stampa al di sotto della pesata minima è consentita salvo il caso dell'etichettatura peso/prezzo

[www.mt.com/retail](http://www.mt.com/retail)

Per ulteriori informazioni



Certificato di qualità ISO 9001  
Certificato ambientale ISO 14001  
Conformità europea  
Assistenza a livello internazionale

Con riserva di modifiche tecniche  
© 10/2009 Mettler-Toledo AG  
Stampato in Germania 22020762  
Global MarCom Switzerland