

Ergonomie et gain de place Augmentez votre surface de vente !



Affichage lumineux

Clair et lisible : les affichages client et utilisateur de la balance bC-H22 disposent d'un écran anti-reflets avec un grand angle de lecture. Le rétroéclairage réglable garantit un affichage contrasté, même dans des conditions d'éclairage difficiles.



Changement papier

L'imprimante coulissante garantit un changement facile et rapide du papier. La tête d'impression est également amovible à des fins de nettoyage. La sortie papier pour les tickets et les étiquettes se trouve à hauteur d'épaule, de manière à éviter de se mouiller lors de l'utilisation.



Utilisation rapide

La balance suspendue bC-H22 offre un confort d'utilisation inégalable avec le clavier sensible METTLER TOLEDO. Le clavier est amovible, facile à nettoyer, et les touches librement configurables peuvent être facilement identifiées.



Affichage des promotions

Utilisez le boîtier de la balance pour vos actions publicitaires : fixez simplement vos photos et messages publicitaires en évidence sur le boîtier de la balance à l'aide des aimants fournis. Ainsi, vos offres sont mises en valeur !



Boîtier compact

Toutes les interfaces et connexions, ainsi que les antennes de l'unité Wifi disponible en option pour une mise en réseau des balances, sont protégées contre la poussière et les chocs par un cache en plastique ABS facile à retirer.

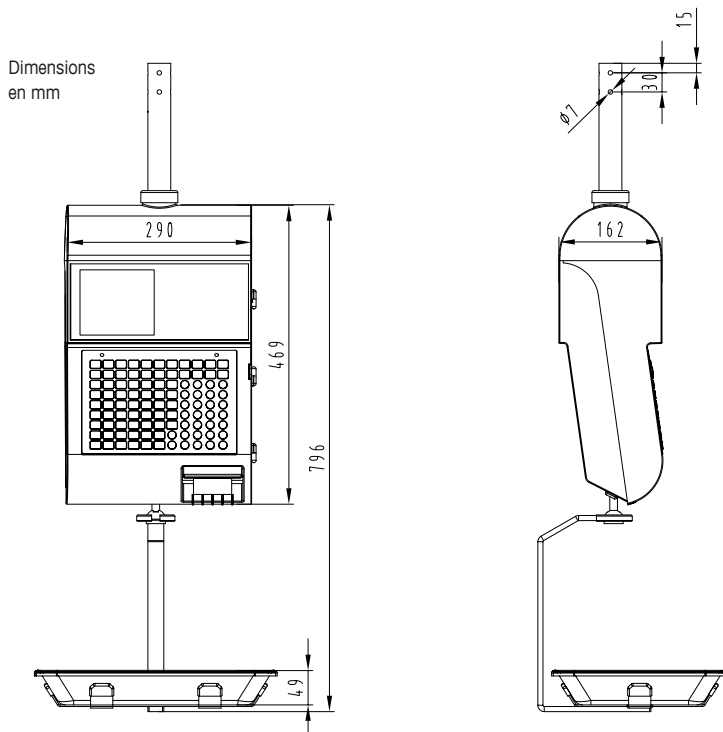


Balance suspendue bC-H22

Balance professionnelle au design extra plat

La balance suspendue bC-H22 METTLER TOLEDO est une solution de pesage classique pour la vente de poissons ou pour les lieux de vente exigus. Avec ce modèle suspendu et son boîtier robuste en plastique ABS, les composants électroniques de la balance sont protégés contre les éclaboussures, l'acidité, le sel et la graisse. Point important en termes de vente : le boîtier ultraplats permet d'établir à tout moment un contact visuel avec le client lors de la transaction. La balance suspendue bC-H22 dispose par défaut d'une imprimante pour les tickets, ou les étiquettes et elle peut être mise en réseau avec tous les modèles de la gamme des balances bC METTLER TOLEDO.

METTLER TOLEDO

Balance suspendue bC-H22**Robustesse et performance – pour les utilisations professionnelles****Modèle suspendu peu encombrant – privilégiez votre surface de vente****Compatibilité avec la gamme des balances bC – investissement à long terme****Imprimante pour tickets et étiquettes en standard – utilisation polyvalente****Ecran**

Afficheur LCD haute résolution

Poids : 5 chiffres

Tare : 5 chiffres

Prix de base : 7 chiffres

Prix total : 7 chiffres

Ligne de texte : 16 caractères alphanumériques

Affichage matriciel 240 x 240 (en option)

Fonctions

Fonctions de vente, caisse, inventaire, ventes en gros, libre-service, formation, vente avec ticket, étiquette, étiquette et étiquette total, tickets autocollants.

Clavier

Clavier sensitif

99 touches, dont 30 touches de fonction

69 touches fixes librement programmables

Entretien facilité par un clavier amovible

Imprimante

Tête d'impression 2" pour imprimer les tickets/étiquettes

Imprimante thermique 125 mm/s, impression d'un logo sur le ticket ou l'étiquette, 10 étiquettes librement définissables, vaste choix d'étiquettes prédéfinies

Interfaces

RJ45, Ethernet TCP/IP

2 interfaces série

Connexion RJ11 pour les tiroirs-caisse

1 port USB

Option : WLAN IEEE802.11b/g intégré

Mémoire

Mémoire de 4 Mo suffisante pour satisfaire aux exigences de rapidité

Mémoire vive de 3 Mo avec possibilité d'extension jusqu'à 8 Mo maximum

Sécurité

Mot de passe de connexion pour les employés

Journal électronique

Modifications de prix et comptes rendus de vente protégés par code d'accès personnel

Comptes rendus

Comptes rendus quotidiens personnalisables

Journal électronique

Comptes rendus par vendeur, rayon, famille, article et prix, analyse du CA

Capacité maximale	15 kg	6/15 kg	12 kg
Précision d'affichage	5 g	2/5 g	2 g
Capacité minimale*	100 g	40 g	40 g

Remise à zéro automatique

* CE : impression possible si poids inférieur à la charge minimale, sauf en mode pré-emballage

www.mt.com/retail

Pour en savoir plus...



Certificat de qualité ISO 9001
 Certificat d'environnement ISO 14001
 Conformité Européenne
 Services internationaux

Sous réserve de modifications techniques
 © 10/2009 Mettler-Toledo AG
 Imprimé en Allemagne 22020764
 Global MarCom Switzerland