

Next generation weegschaal met printer

Intelligent. Bewezen. Toekomstbestendig.



bPlus-C2

Snelle en nauwkeurige wegingen en service. De bPlus is een ergonomische en betrouwbare retailweegschaal die zeer door gebruikers wordt gewaardeerd dankzij de robuustheid, de betrouwbaarheid en het gebruiksgemak.

De bPlus is ontworpen voor alle winkels die hoge eisen stellen aan de kwaliteit en de betrouwbaarheid van de gebruikte apparatuur. De ingenieuze details en slimme software vereenvoudigen de processen voor weegschaal-, verkoop- en artikelbeheer, waardoor u elke dag waardevolle tijd bespaart.

METTLER TOLEDO

bPlus

Kleine details. Groot verschil.

De bPlus is perfect voor retailers die verstandig willen investeren in toekomstbestendige weegtechnologie waardoor ze zich op het belangrijkste kunnen concentreren: verkoop en winst. Elk onderdeel van de bPlus weegschaal van METTLER TOLEDO is zorgvuldig ontworpen en biedt uitstekende voordelen. Het verschil zit in elk detail.

U bent goed op de toekomst voorbereid, dankzij de nieuwste functies doet u een langetermijninvestering. De bPlus heeft een snel en flexibel light-touch toetsenbord, vereist minder stand-by-stroom en maakt een snelle vervanging van de papierrol mogelijk. De bPlus combineert een eenvoudige ergonomische bediening met een hoge functionaliteit aan de toonbank en zet daarmee de nieuwe standaard in zijn prestatieklasse.



Eenvoudige bediening.

Een logische menustructuur voor een nog eenvoudigere navigatie, een sneller en flexibeler toetsenbord met bewezen functies, plus allerlei nieuwe en spannende mogelijkheden: de bPlus bouwt voort op het succes van de weegschalen met een printer van METTLER TOLEDO.



Kwaliteit.

De bPlus voldoet aan alle kwaliteitsverwachtingen. Een stijlvol ontwerp, componenten van topkwaliteit zoals een ongelooflijk snelle printer en aluminium behuizing – plus alle uitgeknipte details die samen een unieke weegschaal vormen.



Smart management.

Houd alle firmware- en configuratiegegevens up-to-date en optimaliseer de uptime en continuïteit van het systeem met de functionrijke gebruikerssoftware die uw compliance garandeert. De bPlus wordt eenvoudig ingesteld en geconfigureerd via de geïnstalleerde software of de software die via USB wordt geladen.



Uitstekende afleesbaarheid

Het lcd-display en de behuizing van het toetsenbord zijn verstelbaar, waardoor de gebruikers het scherm eenvoudig kunnen aflezen, zelfs in een fel verlichte omgeving en onder moeilijke verlichtingsomstandigheden, zoals direct zonlicht. Het ergonomisch ontworpen, verstelbare toetsenbord vereist minder ruimte in smalle werkomgevingen.

Hygiënisch ontwerp

Het roestvrijstalen weegplaatje is eenvoudig te reinigen. De behuizing van de weegschaal is gemaakt van aluminium met stoot- en krasbestendige oppervlakken, zonder onnodige openingen waarin zich vuil kan ophopen.

Lagere energiekosten

Na een langere pauze schakelt de bPlus automatisch over op de energiebesparende stand-bystand. Door kort op een toets te drukken is de weegschaal meteen weer gebruiksklaar.

Snel papierrollen vervangen

De papierrol van de bPlus wordt snel en eenvoudig vervangen dankzij de handige toegang tot de printer vanaf de bovenkant en het stabiele mechanisme.

Flexibele indeling van het toetsenbord

42 individueel configureerbare PLU-voorkeuzetoetsen die elk tweemaal kunnen worden toegevoegd. Ook zijn er extra configureerbare functietoetsen die de gebruikers snel toegang biedt tot het productassortiment. De light-touch toetsen garanderen een snelle, nauwkeurige en foutloze werking.

Handig datamanagement

Netwerkaansluiting via LAN of draadloos, automatische backups, realtime zoekfunctie voor serverdata, verzending en beveiliging van item- en configuratie-data via USB-sticks: profiteer van allerlei smart managementfuncties die de databeveiliging en het datamanagement eenvoudiger en sneller maken.

Geoptimaliseerde processen

Handige wisseling van bedienen en voorverpakken, totaalfunctie van het winkelmandje, ondersteuning van QR-codes, snelle prijswijzigingen en online prijsupdates – en nog veel meer! De bPlus weegschaalsoftware combineert expertise met onze wereldwijde ervaring, wat resulteert in optimale werkprocessen in elke situatie. Verzamelt specifieke financiële data conform de lokale EU-regelgeving.

Snelle printer

De high-speed printer van de bPlus houdt het servicetempo hoog om de verkoop te maximaliseren.

Ga voor meer informatie en video's naar:

► www.mt.com/retail-bPlus

Optimale ondersteuning voor verse voedingswaren

- Snel wegen, bedienen en etiketteren conform de huidige wet- en regelgeving
- Bewezen, geavanceerde software die is uitgebreid met nieuwe functies
- Professionele pc-software voor integratie met het ERP-systeem
- Smart management voor optimale data-integriteit en operationele uptime van de weegschaal
- Verzamel specifieke financiële data conform de lokale EU-regelgeving



Technische informatie

bPlus-C2

Operatordisplay

Lcd-display met duidelijk contrast (witte achtergrondverlichting)

Gewichtswaarde: 6 cijfers

Tarrawaarde: 5 cijfers

Prijs/kg: 6 cijfers

Totaal: 7 cijfers

Tekstregel: 16 alfanumerieke tekens (dot-matrixregel)

Klantdisplay

Lcd-display met duidelijk contrast (witte achtergrondverlichting)

Gewichtswaarde: 6 cijfers

Tarrawaarde: 5 cijfers

Prijs/kg: 6 cijfers

Totaal: 7 cijfers

Tekstregel: 16 alfanumerieke tekens (dot-matrixregel)

Behuizing

Gegoten aluminium behuizing

Roestvrijstalen weegplateau

Verstelbare poten

Toetsenbord

Eenvoudig reinigbaar light-touch toetsenbord

Verstelbaar toetsenbord voor optimale afleesbaarheid

74 licht-touch toetsen voor een snelle bediening

42 voorkeuzetoetsen met 2 lagen voor het toewijzen van 84 PLU's of functies

Individueel configureerbare functietoetsen

Printer

Thermische printer voor tickets, etiketten en linerless*

Printsnelheid tot 125 mm/sec

Afdrukresolutie: 8 dots/mm

Rolbreedte voor etiketten en linerless: 65 mm

Afdrukbreedte: 56 mm

Roldiameter: max. 120 mm

Gegevensopslag

Intern geheugen van 32 MB

Interfaces

2 x RS232 seriële interfaces

1 x RJ45 Ethernet-interface

2 x USB-interfaces

1 x RJ11-interface (12 V)**

Netwerken en gegevensuitwisseling

10/100 Base T Ethernet, TCP/ IP, IP, USB, DHCP*, draadloze LAN*

DHCP-ondersteuning voor geautomatiseerde netwerkinstallatie

Netwerkaansluiting zonder hub

Automatische back-up

Smart managementfuncties voor het verzenden en beveiligen van productie- en configuratiedata via een USB-stick

Kleur van de behuizing

Donkergrijs

Weegbereik**

6/15 kg 15/30 kg

Schaalverdeling

2/5 g 5/10 g

Minimumcapaciteit

40 g 100 g

Automatische nulstelling

Opties en accessoires

Stroomkabel

Kit voor draadloze datatransmissie conform

standaard IEEE802.11b/g/n

Linerless printer

Stroomverbruik

100-240 V AC, 50/60 Hz

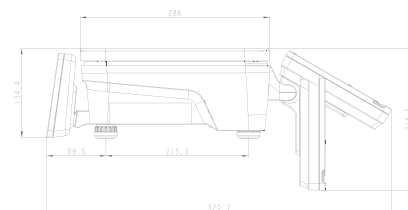
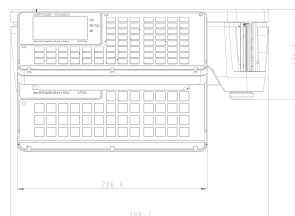
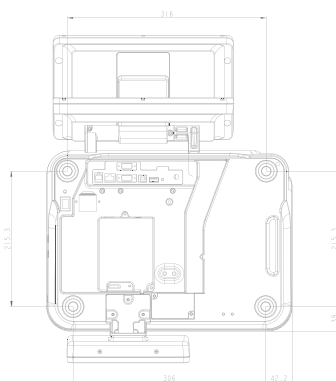
Stand-by stroomverbruik: < 0,5 W

Efficiëntie bedrijfsvermogen: > 85 procent



* optioneel

** beschikbaarheid per regio verschillend



Alle afmetingen zijn in mm

www.mt.com/retail

Meer informatie

METTLER TOLEDO Groep

Retail Divisie

Lokaal contact: www.mt.com/contacts

Technische wijzigingen voorbehouden

© 09/2020 METTLER TOLEDO. Alle rechten voorbehouden

Documentnummer 30521441

MarCom Industrial