

# Weegschaal met ticketprinter

Functioneel. Duurzaam. Kostenefficiënt.



bMobile compacte weegschaal

**Dankzij de snelle en nauwkeurige wegingen en functies is de bMobile van METTLER TOLEDO een economische en kostenefficiënte weegschaal voor het berekenen van prijzen, compleet met een ticketprinter die uw leven eenvoudiger maakt. Het is een functionele weegschaal, gebaseerd op onze jarenlange ervaring met toonaangevende weegschaaltechnologie.**

bMobile is een eenvoudige oplossing voor alle mobiele winkels en winkelketens. De weegschaal is snel genoeg voor uw weegvereisten, zelfs in piekuren, en duurzaam dankzij de hoogwaardige componenten. Met de optionele batterij bent u niet langer van de netstroom afhankelijk.

**METTLER TOLEDO**

# bMobile

## Vereenvoudig uw leven

**bMobile is de perfecte keuze voor winkeliers die op zoek zijn naar een gebruiksvriendelijke, betrouwbare weegschaal met standaard en geavanceerde functies voor wegingen en het afdrucken van tickets. De bMobile zal uw verkoop meteen optimaliseren: in een mum van tijd hebt u de netwerkverbinding tot stand gebracht, alle bestaande data naar de nieuwe weegschaal gestuurd en het toetsenbord naar wens geconfigureerd.**

Met bMobile kunnen retailers de status van hun transacties in realtime traceren. Uw winkelpersoneel zal de eenvoudige bediening van bMobile en de intuïtieve workflows weten te waarderen. bMobile combineert slim weegschaalbeheer en een eenvoudige ergonomische bediening met een nauwkeurige en snelle gewichtsstabilisatie.

### Functioneel



Handige datacommunicatie via USB. Toegang tot de USB-host als een eenvoudige en handige manier om data over te brengen en een back-up te maken (bijv. productdata, configuratie). Functioneert onafhankelijk van stopcontacten en netstroom dankzij de oplaadbare batterijen (optie) of maak gebruik van de 'floating vendor'-functie (optie).

### Duurzaam



Dankzij de aluminium-behuizing en het roestvrijstalen plateau biedt de bMobile een maximale levensduur, zelfs in zware werkomstandigheden, zoals een extreme temperatuur, vocht en stof. Garandeer naleving van de voedselveiligheid met het eenvoudig reinigbare ontwerp en de bacteriewerende behuizing.

### Kostenefficiënt



Flexibiliteit en betaalbaarheid. Een van de standaardfuncties van de bMobile is een flexibel softwareplatform dat retailers de flexibiliteit biedt om optionele functies en updates toe te voegen zodra u daar behoefte aan heeft. Dankzij de betaalbare prijs is dit de perfecte oplossing voor een optimaal investeringsrendement.

### Hygiënisch ontwerp

Het roestvrijstalen weegplateau biedt stabiliteit dankzij de sterke torsie. Het plateau is roestbestendig, eenvoudig te reinigen en garandeert naleving van de voedselveiligheidsvoorschriften. Dankzij het insect-bestendige ontwerp is de bMobile ook ideaal voor buitenmarkten.

### Lagere energiekosten

De bMobile kan het energieverbruik reduceren tot < 0,5 W door automatisch over te schakelen naar de energiebesparende stand-bystand wanneer hij enige tijd niet wordt gebruikt. Een snelle aanraking van een willekeurige toets is al wat nodig is om de weegschaal weer te activeren.

### Snelle ticketprinter

U kunt de wachttijd voor klanten reduceren met de high-speed thermische printer van de bMobile die met 80 mm/sec etiketten afdrukt.

### Eenvoudige hoogteregeling

De bMobile wordt geleverd met verstelbare rubberen voetjes die de stabiliteit en nauwkeurigheid van de weegschaal garanderen.

### Snelle netwerkinstallatie

Dankzij de automatische IP-instelling biedt bMobile een eenvoudige en handige manier om het netwerk tot stand te brengen.

### Verbeterde mobiliteit

Een oplaadbare batterij is optioneel verkrijgbaar, zodat de bMobile ook zonder netstroom kan worden gebruikt. De weegschaal op batterijvermogen is ideaal voor marktkramen en omgevingen waar de stroom regelmatig uitvalt.

### Flexibele lay-out van het toetsenbord

De bMobile biedt 35 afzonderlijk configureerbare voorkeuzetoetsen voor het toewijzen van PLU's en andere functies. Elke toets kan tweemaal worden toegewezen, zodat het personeel snel toegang tot het productassortiment verkrijgt.

### Handig datamanagement

De weegschaal wordt geleverd met een eenvoudige en handige manier om data over te brengen van en naar USB en een back-up te maken. Configuratie- en software-updates kunnen snel en eenvoudig worden uitgevoerd.

### Voor meer informatie gaat u naar:

► [www.mt.com/retail-bMobile](http://www.mt.com/retail-bMobile)

### Ontworpen voor marktkramen, mobiele verkoopactiviteiten en drukke retailomgevingen

- Compliance – ideaal voor het verzamelen van specifieke financiële data conform de lokale EU-regelgeving.
- Tarra – vergroot loyaliteit door klanten toe te staan hun eigen verpakking te gebruiken.
- Optionele extra functies – de functies van de weegschaal kunnen met uw bedrijf meegroeien.
- Datamobiliteit via USB – snelle en eenvoudige dagelijkse PLU-prijsupdates voor mobiele bedrijven.
- Management van de gebruikersrechten – volledige controle over het prijsbeheer en invloed op de bedrijfsmarges.

# Technische informatie

## bMobile

### Bedieningsdisplay

- Dot-matrix lcd-scherm met één regel en witte achtergrondverlichting
- Gewichtswaarde: 6 cijfers
- Tarrawaarde: 5 cijfers
- Prijs/kg: 6 cijfers
- Totaal: 7 cijfers
- Tekstregel: 16 alfanumerieke tekens, dot-matrixregel (16 × 192 punten)

### Klantdisplay

- Dot-matrix lcd-scherm met één regel en witte achtergrondverlichting
- Gewichtswaarde: 6 cijfers
- Tarrawaarde: 5 cijfers
- Prijs/kg: 6 cijfers
- Totaal: 7 cijfers
- Tekstregel: 16 alfanumerieke tekens, dot-matrixregel (16 × 192 punten)

### Behuizing

- Kunststof behuizing met gegoten aluminium
- Roestvrijstalen weegplateau

### Toetsenbord

- Eenvoudig te reinigen membraantoetsenbord
- 63 membraantoetsen met drukpunt
- 35 PLU-voorkeuzetoetsen

### Printer

- Thermische printer
- Afdruksnelheid: tot 80 mm/sec
- Max. afdrukresolutie per teken: 8 × 16 dots
- Rolbreedte: 57 cm
- Roldiameter: max. 68 mm

### Dataopslag

- Intern geheugen van 8 MB

### Interfaces

- 1 RS232 seriële interface
- 2 RJ45 Ethernet interfaces
- 4 USB 2.0-interfaces (3 USB-hosts, 1 USB-apparaat)
- 1 RJ11-interface (12 V) voor het regelen van een kassalade

### Netwerken en gegevensuitwisseling

- 10/100 Base T Ethernet, TCP/IP, USB, DHCP
- Automatische netwerkverbinding met DHCP-ondersteuning
- Geen hub nodig voor netwerkverbinding
- Datatransfer via USB-apparaat



### Kleur van de behuizing

- Lichtgrijs

### Weegbereik

- 6/15 kg 15 kg 15/30 kg

### Schaalverdeling

- 2/5 g 5 g 5/10 g

### Minimumcapaciteit

- 40 g 100 g 100 g

### Accessoires en opties

- Loodzuuraccu (12 V, 5,5 Ah)
- Torenkit
- Printeras
- Kunststof kap
- Draagkoffer

### Licenties

- Netwerkopties: 4 of 10 weegschalen

### Stroomvoorziening

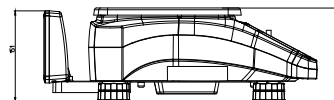
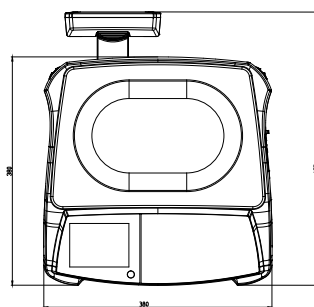
- 220 V AC, 50 Hz
- Oplaadbare loodzuurbatterij voor mobiel en stand-alone gebruik (optie)

### Bedrijfsomgeving

- Temperatuur: -10 tot +40°C
- Vochtigheid: 85% RV, niet-condenserend

### Verpakking

- Brutogewicht: 7,7 kg
- Afmetingen: 539 × 529 × 258 mm



Alle afmetingen zijn in mm

[www.mt.com/retail](http://www.mt.com/retail)

Voor meer informatie

### METTLER TOLEDO Group

Retail Division

Lokaal contact: [www.mt.com/contacts](http://www.mt.com/contacts)

Technische wijzigingen voorbehouden

©09/2020 METTLER TOLEDO. Alle rechten voorbehouden.

Documentnummer 30521418

MarCom Industrial

