

Sonde de turbidité série InPro 86X0i

Système de turbidité sanitaire pour faibles à moyennes concentrations

Caractéristiques techniques



InPro 8610i/InPro 8630i



Transmetteur M800 Procédé
monovoie

Description

La sonde de turbidité série InPro® 86X0i de METTLER TOLEDO est conçue pour une mesure fiable de la turbidité dans le domaine de basse à moyenne turbidité. Cette sonde est principalement destinée aux applications de l'industrie agroalimentaire et plus particulièrement à celles des brasseries.

Cet appareil fonctionne selon le principe de la diffusion avant et avant/90° d'un faisceau de lumière. Le système est destiné à la détection en ligne des substances non dissoutes (en suspension) dans les liquides.

La sonde InPro 8630i peut mesurer la couleur (avec ou sans compensation de turbidité). Pour cela, l'absorption de lumière bleue est mesurée. La graduation de la couleur jaune est déterminée conformément à la directive MEBAK (Mittteleuropäische Brautechnische Analysenkommision e.V). Il est ainsi possible de mesurer, avec un même appareil, l'indice de turbidité et la graduation de la couleur jaune.

Les caractéristiques exceptionnelles de la sonde sont les suivantes :

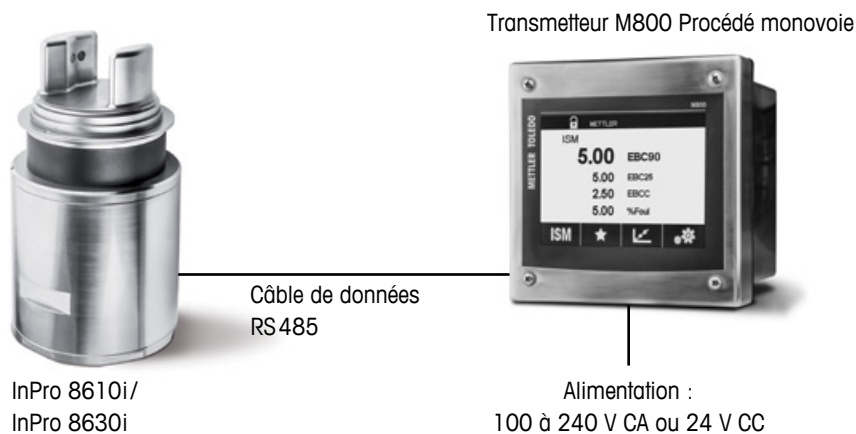
- Des sources de lumière LED simples/doubles (LED bleue et rouge) pour la mesure de la turbidité et de la couleur.
- Une ou plusieurs LED à impulsions pour la mise à zéro automatique avant la mesure, pour supprimer les interférences.
- La sonde est conforme aux meilleures pratiques de conception hygiénique pour un nettoyage efficace de la sonde.
- Des surfaces en acier inoxydable avec une finition ultra polie.
- Une fenêtre optique en saphir à haute longévité pour résister aux conditions de procédé les plus difficiles.
- L'étanchéité à la poussière et à l'eau (IP 66) en fait la solution idéale dans des conditions difficiles : environnements poussiéreux et lavages à grande eau.
- Un support Tuchenhagen Varinline®.
- Précision maximale grâce à l'étalonnage usine en 12 points à la formazine pour la plage de mesures complète.
- Compatibilité avec les sondes ISM® (numérique) qui permet d'exploiter les fonctions « Plug and Measure »
- Pour un fonctionnement combiné avec le transmetteur à écran tactile couleur monovoie M800 de METTLER TOLEDO.
- Surveillance en temps réel de l'encrassement de la fenêtre et diagnostic des sondes en un coup d'œil

Sommaire

Aperçu du système	2
Caractéristiques techniques	3
Schémas d'installation	4
Branchements électriques	5
Informations de commande	6

METTLER TOLEDO

InPro 86X0i – Sonde avec transmetteur



Explication des différentes sondes

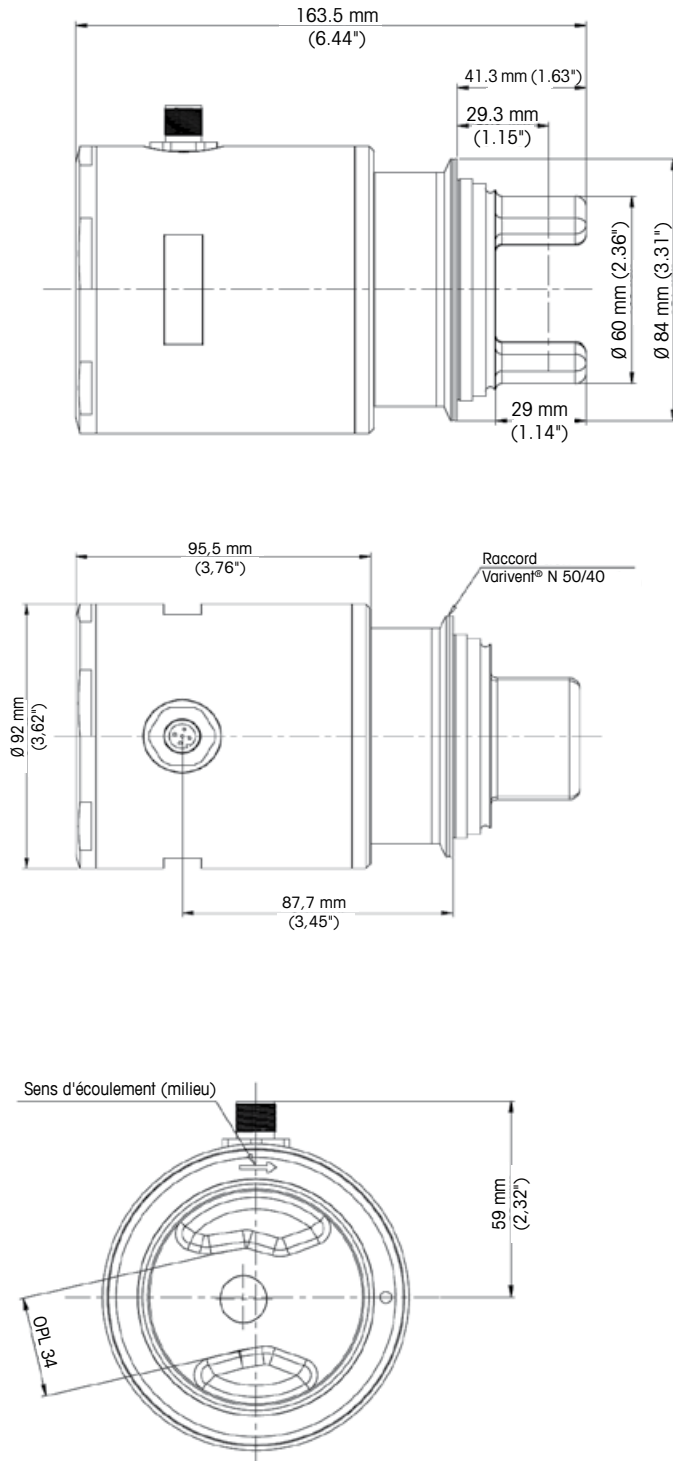
- **InPro 8610i** : Version à angle simple.
Lumière diffusée vers l'avant et à 25° pour la mesure de la turbidité.
- **InPro 8630i** : Version à angle double.
Lumière diffusée vers l'avant, à 25° et à 90° pour la mesure de la turbidité.
Source de lumière LED bleue comprise pour la mesure de la couleur.

Caractéristiques techniques de la sonde série InPro 86X0i

Principe de mesure	Turbidité : lumière diffusée (25°/90°*) Couleur* : mesure par absorption
Source de lumière	Turbidité : 650 nm, LED (lumière rouge) Couleur : 430 nm, LED (lumière bleue)
Plage de mesure	InPro 8610i 0 à 250 EBC 0 à 1 000 FTU InPro 8630i 0 à 1 000 EBC 0 à 4 000 FTU 0 à 50 EBC couleur
Unités	FTU, NTU, EBC, EBCC, g/l, mg/l, ppm, ASBC, %T, ICUMSA, % Foul
Résolution	0,001 EBC
Répétabilité	Plage : 0 à 1 FTU (0,01 FTU) Plage : 1 à 4 000 FTU (± 1 %) Couleur : ± 0,2 EBC couleur
Temps de réponse (T ₉₀)	< 2 s
Raccord procédé	Tuchenhagen VARINLINE Type N50/40
Diamètre de conduite (procédé)	DN 40 à DN 150
Finition de surface (acier en contact avec le milieu)	N6/R _a 32 (R _a ≤ 0,8 μm)
Tête de sonde (en contact avec le milieu)	Acier inoxydable (1.4404/316L)
Support d'électrodes	Acier inoxydable (1.4404/316L)
Fenêtre de mesure en contact avec le milieu	Saphir
Joint torique (bride en contact avec le milieu)	EPDM
Degré de protection	IP 66
Température de procédé admissible	- 10 à + 120 °C (pic de + 150 °C max. pendant 15 min au cours du nettoyage SEP/NEP)
Pression de procédé admissible	Jusqu'à 16 bar
Température ambiante admissible	0 à 60 °C
Humidité relative	0 à 90 % (sans condensation)
Température de transport et de stockage	- 10 à + 70 °C
Communication	Numérique (RS485)
Alimentation	24 VCC (± 15 %), 1,5 W, alimentation via le transmetteur
Consommation électrique de la sonde	65 mA (max.) environ
Certificats et conformité	Certificat de qualité METTLER TOLEDO, CE, PED, EHEDG

* InPro 8630i uniquement

Caractéristiques techniques de la sonde InPro 86X0i



Raccordement du câble au transmetteur M800 Procédé 1 voie

Le câble de données RS485 (5 broches) est disponible en plusieurs longueurs auprès de METTLER TOLEDO. Branchez le câble de données sur le transmetteur M800 Procédé 1 voie en respectant les indications ci-dessous.

M800 Procédé 1 voie	TB3	
Terminal	Fonction	Couleur du fil des câbles 5 broches
1	1 fil	–
2	GND (Terre) 5 V	Jaune
3	RS485 B	Bleu
4	RS485 A	Blanc
5	GND (Terre) 5 V	Gris
6	5 V	–
7	24 V	Marron
8	GND (Terre) 24 V	Noir
9–16	Non utilisé	–

Pour garantir des résultats de mesure optimaux, vous devez :

- Faire passer le câble de raccordement dans le presse-étoupe.
- Brancher les fils sur la sonde.
- Serrer à la main le presse-étoupe.

Informations de commande

Sondes	Réf.
InPro 8610i	30 421 360
InPro 8630i	30 421 361

Transmetteur	
M800 Procédé 1 voie	30 026 633
M800 Procédé 1 voie SST (avec boîtier en acier inoxydable)	30 246 551

Accessoires	
Kit de vérification InPro 8600	52 800 982
Câble de données RS485 (2 m)	52 300 379
Câble de données RS485 (5 m)	52 300 380
Câble de données RS485 (10 m)	52 300 381
Câble de données RS485 (15 m)	52 206 422
Câble de données RS485 (25 m)	52 206 529

Pièces détachées	
Joint torique EPDM pour raccord procédé Tuchenhagen Varivent	30 455 120
Plaque d'obturation Varivent	52 800 984

Pour les adresses de METTLER TOLEDO
organisations de marché s'il vous plaît aller à:
www.mt.com/pro-MOs

Mettler-Toledo GmbH, Process Analytics
Im Hackacker 15, CH - 8902 Urdorf, Suisse
Tél. : + 41 44 729 62 11, Fax : +41 44 729 66 36

Sous réserve de modifications techniques.
06/2018. © Mettler-Toledo GmbH
Imprimé en Suisse. PA3000fr A.



Système de gestion
certifié selon
ISO 9001 / ISO 14001



www.mt.com/pro