

METTLER TOLEDO

DM1102-SC

Silver ring electrode with Sensor Chip
Silberringelektrode mit Sensor Chip
Electrode combinée à anneau d'argent
avec Sensor Chip
Electrodo con anillo de plata combinado
con Sensor Chip
Электрод с серебряным кольцом
с технологией Sensor Chip
具有智能芯片的金属银环电极

Plug & Play combined silver ring electrode
 with ceramic frit for argentometric titrations –
 for small sample volumes.

Plug & Play kombinierte Silberring-Elektrode
 mit keramischem Diaphragma für argentometri-
 sche Titrationen – für kleine Probenvolumina.

Plug & Play electrode combinée à anneau
d'argent
 avec diaphragme en céramique, pour titrages
 argentimétriques – pour petits volumes d'échan-
 tillon.

Electrodo combinado Plug & Play con anillo
de plata
 con junta cerámica para valoraciones argen-
 tométricas – para volúmenes de muestras peque-
 ñas.

Комбинируемый электрод Plug & Play
 с серебряным кольцом и керамической
 диафрагмой для argentометрических титрований
 малых объемов пробы.

即插即用的带陶瓷芯的复合金属银环电极,
 用于银量法滴定 – 适合于小体积的样品



METTLER TOLEDO



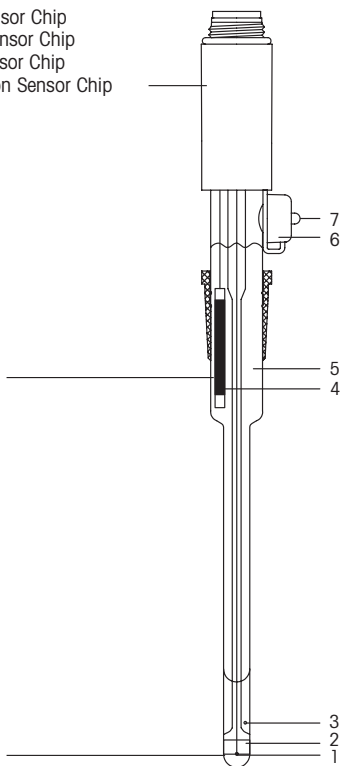
METTLER TOLEDO

DMi102-SC

S12 – Screw cap with Sensor Chip
 S12 – Schraubkopf mit Sensor Chip
 S12 – Tête à vis avec Sensor Chip
 S12 – cabezal roscado con Sensor Chip
 Резьбовой разъем S12
 с технологией Sensor Chip
 具有智能芯片的S12螺帽

Reference electrode
 Referenzelektrode
 Electrode de référence
 Electrodo de referencia
 Электрод сравнения
 参比电极

Sensing electrode
 Messelektrode
 Electrode de mesure
 Electrodo de medida
 Измерительный электрод
 测量感应电极



Temperature range:
 0–80 °C (32–176 °F)
 Temperaturbereich:
 0–80 °C
 Température de mesure:
 0–80 °C
 Rango de temperatura:
 0–80 °C
 Диапазон температур:
 0–80 °C
 温度范围:
 0–80 °C

1. Platinum wire lead-off
Platindraht-Ableitung
Fil de platine élément interne
Desviación de platino
Контакт из платиновой
проволоки
铂丝信号线
2. Silver ring:
sensing element.
Silberring:
Messelement.
Anneau d'argent:
élément de mesure.
Anillo de plata:
elemento sensible.
Серебряное кольцо:
Измерительный элемент
金属银环:
测量信号的敏感元件
3. Ceramic frit
Keramisches Diaphragma
Diaphragme en céramique
Junta cerámica
Керамическая диафрагма
陶瓷芯
4. Ag/AgCl reference element
(ARGENTHAL™)
Ag/AgCl-Referenzelement
(ARGENTHAL™)
Élément de référence
Ag/AgCl (ARGENTHAL™)
Elemento de referencia de
Ag/AgCl (ARGENTHAL™)
Элемент сравнения
Ag/AgCl (ARGENTHAL™)
Ag/AgCl 参比系统
(ARGENTHAL™)
5. Reference electrolyte:
1 mol/L KNO₃
Referenzelektrolyt:
1 mol/L KNO₃
Electrolyte de référence:
1 mol/L KNO₃
Electrolito de referencia:
KNO₃ 1 mol/L
Электролит системы
сравнения: 1 моль/л KNO₃
参比电解液:
1 mol/L KNO₃溶液
6. Filling aperture with
rubber cap.
Einfüllstutzen mit
Gummikappe.
Orifice de remplissage avec
capuchon en caoutchouc.
Abertura de llenado con
tapa de caucho.
Отверстие для заливки с
резиновым колпачком
带橡皮帽的装填开口处
7. Nipple of rubber cap
Spitze der Gummikappe
Téton du capuchon
Boquilla de tapa de caucho
Кончик резинового колпачка
橡皮帽的突起

1. Start-up maintenance

- 1.1 To equalize pressure remove rubber cap (6) or perforate its nipple (7).
- 1.2 Refill the reference electrolyte METTLER TOLEDO No. 51340047 to approx. 1 cm below the aperture (6).
- 1.3 Place the electrode in deion. water for 15 minutes to dissolve the KNO_3 crystals in or on the frit (3).

2. Plug & Play performance

The Sensor Chip which stores the sensor parameter is located in the screw cap of the sensor.

The sensor is recognized after connection to the sensor input of the titrator as well as after each restart of the system by reading the sensor parameter on the chip. A popup appears on the titrator terminal when the sensor was successfully recognized. This popup allows you to directly enter the sensor setup. You find further information concerning the functionality of the Plug & Play sensor.

3. Testing

The electrode can be tested by measurement of its potential with a 0.1 mol/L AgNO_3 and its response time or a titration.

- 3.1 The electrode potential for the 0.1 mol/L AgNO_3 test solution should be within approx. 250 and 350 mV.
- 3.2 Response time of the electrode: After 30 s the indicated electrode potential should not change more than 2 mV within the following 30 s.
- 3.3 A titer determination of 0.1 mol/L AgNO_3 is best suited for a test titration. The titration has to show a sharp potential jump of at least approx. 130 mV. The equivalence point should be in the range of 50–200mV.

4. Storage and lifetime

- 4.1 Store the electrode in the reference electrolyte – the frit has to be immersed – and close the aperture (perforated rubber cap is sufficient).
- 4.2 Never let the electrode get dry, otherwise the KNO_3 crystals in or on the frit have to be dissolved.
- 4.3 If testing a used electrode the requirements indicated under 3.3 should hold true.

5. Maintenance Instructions

- 5.1 The tolerable temperature range extends from 0 to 80 °C (32 – 176 °F).
- 5.2 The sample should never enter through the frit into the reference electrode. Therefore the level of the reference electrolyte must always be higher than the sample solution level.
- 5.3 Solutions containing protein quickly block the frit, because protein precipitates on it.
- 5.4 Do not let the cable connector plug corrode.
- 5.5 Ensure that your sample is acidified with diluted nitric or citric acid. Strictly avoid highly concentrated nitric acid, which leads to corrosion of the silver ring!

6. Cleaning procedures

- 6.1 Contamination of the electrolyte: drain out the electrolyte solution and refill with a new one METTLER TOLEDO No. 51340047. Place the electrode for several hours in deion. water.
- 6.2 Blocked frit by protein: place it at least for 1 hour in pepsin solution (5% pepsin in 0.1 mol/L HCl, e.g. Article No. 51340068).
- 6.3 Contamination of the silver surface: depending on the contamination several cleaning procedures can be carried out:
 - a) Place the electrode for a few minutes in an ultrasonic bath with deion. water or ethanol.
 - b) Place the electrode for 60 s in sulfochromic acid or 10% HNO₃ and rinse it thoroughly with deion. water.
 - c) Slightly polish the silver surface with Al₂O₃ powder.

1. Inbetriebnahme

- 1.1 Entfernen Sie zum Druckausgleich die Gummikappe (6) oder perforieren Sie deren Spitze (7).
- 1.2 Füllen Sie den Referenzelektrolyten METTLER TOLEDO Nr. 51340047 bis auf etwa 1 cm unterhalb des Einfüllstutzens (6) nach.
- 1.3 Stellen Sie die Elektrode für 15 Minuten in deionisiertes Wasser, um die KNO_3 -Kristalle am Diaphragma (3) zu lösen.

2. Plug & Play – Verhalten

Im Schraubkopf des Sensors befindet sich der Sensor Chip, auf dem Sensorparameter gespeichert sind. Der Sensor wird durch Lesen der Sensorparameter auf dem Chip nach Anschluss an den Sensoreingang des Titrators und bei jedem Aufstarten des Systems automatisch erkannt. Die erfolgreiche Erkennung des Sensors wird durch eine Meldung angezeigt, die auf dem Terminal des Titrators erscheint. Die Meldung ermöglicht Ihnen, direkt in das Sensor-Setup zu gelangen. Weitere Informationen zur Funktionalität des Plug & Play-Sensors finden Sie in der Bedienungsanleitung des Titrators.

3. Prüfung

Die Prüfung der Elektrode kann durch Messung des Potentials einer 0.1 mol/L AgNO_3 und ihrer Ansprechzeit oder durch eine Titration erfolgen.

- 3.1 Das Elektrodenpotential für die 0.1 mol/L AgNO_3 -Prüflösung soll im Bereich von etwa 250 bis 350 mV liegen.
- 3.2 Ansprechzeit der Elektrode: Nach 30 s soll sich das angezeigte Elektrodenpotential während den nächsten 30 s um nicht mehr als 2 mV ändern.
- 3.3 Eine gute Test-Titration ist die Titerbestimmung einer 0.1 mol/L AgNO_3 . Die Titration sollte einen deutlichen Potentialsprung von mindestens etwa 130 mV ergeben. Der Äquivalenzpunkt soll zwischen 50 und 200 mV liegen.

4. Aufbewahrung und Alterung

- 4.1 Bewahren Sie die Elektrode im Referenzelektrolyten bis oberhalb des Diaphragmas eingetaucht auf, wobei Sie den Einfüllstutzen schliessen (perforierte Gummikappe reicht).
- 4.2 Lassen Sie die Elektrode nie trocken stehen. Im und am Diaphragma auskristallisiertes KNO_3 ist vor dem Einsatz der Elektrode zu lösen.
- 4.3 Auch eine gebrauchte Elektrode soll die unter 3.3 angegebenen Bedingungen erfüllen.

5. Wartungshinweise

- 5.1 Der zulässige Temperaturbereich liegt zwischen 0 und 80 °C.
- 5.2 Die Messlösung darf nie durch das Diaphragma in die Referenzelektrode eindringen. Das Niveau der Referenzelektrolytlösung muss deshalb immer höher liegen als das der Probe.
- 5.3 Eiweisshaltige Proben verstopfen das Diaphragma schnell, weil sich an ihm Eiweiss absetzt.
- 5.4 Schützen Sie den Stecker vor Korrosion.
- 5.5 Stellen Sie sicher, dass Ihre Probe entsprechend mit verdünnter Salpetersäure oder Zitronensäure angesäuert ist. Vermeiden Sie konzentrierte Salpetersäure! Sie führt zur Korrosion des Silberrings!

6. Reinigung

- 6.1 Verunreinigung des Elektrolyten: Saugen Sie die Elektrolytlösung ab, füllen sie eine neue METTLER TOLEDO Nr. 51340047 ein, und stellen Sie die Elektrode danach für ein paar Stunden in deionisiertes Wasser.
- 6.2 Eiweissverunreinigung: Stellen Sie die Elektrode mindestens 1 Stunde in Pepsin-Lösung (5% Pepsin in 0.1 mol/L HCl, z.B. Artikel Nr. 51340068).
- 6.3 Verunreinigung der Silberoberfläche: Je nach Art der Verschmutzung können sie folgende Reinigungsverfahren anwenden:
 - a) Stellen Sie die Elektrode für wenige Minuten in ein Ultraschallbad mit deionisiertes Wasser oder Ethanol.
 - b) Stellen Sie die Elektrode 60 s in Chromschwefelsäure oder 10% HNO₃ und spülen Sie diese mit deionisiertes Wasser gut ab.
 - c) Polieren Sie die Silberoberfläche leicht mit Al₂O₃ Pulver.

1. Mise en service

- 1.1 Pour équilibrer la pression interne enlever le capuchon en caoutchouc (6) ou arracher son téton (7).
- 1.2 Remplir l'électrode avec l'électrolyte de référence METTLER TOLEDO N° 51340047 jusqu'à 1 cm sous l'orifice (6).
- 1.3 Mettre l'électrode dans de l'eau déionisée pendant 15 minutes pour dissoudre les cristaux de KNO_3 sur le diaphragme (3).

2. Comportement Plug & Play

Le Sensor Chip qui enregistre les paramètres du capteur est logé dans la tête à vis du capteur. Le capteur est reconnu automatiquement lors de la connexion au connecteur capteur du titreur ainsi que lors de chaque démarrage du système par lecture du paramètre du capteur du chip. Une annonce apparaît sur l'écran du terminal et vous indique que le capteur a été reconnu avec succès. Cette annonce vous permet d'accéder directement au setup du capteur. Vous trouverez de plus amples informations concernant la fonctionnalité du capteur Plug & Play dans le mode d'emploi du titreur.

3. Contrôle

L'électrode est contrôlée par la mesure du potentiel d'une solution de 0.1 mol/L AgNO_3 et le temps de réponse ou aussi bien par un titrage.

- 3.1 Le potentiel de l'électrode pour la solution de 0.1 mol/L AgNO_3 doit être compris entre environ 250 et 350 mV.
- 3.2 Le temps de réponse: Après 30 s le potentiel indiqué ne doit pas varier de plus de 2mV pendant les prochaines 30 s.
- 3.3 Nous recommandons la détermination du titre d'une solution 0.1 mol/L AgNO_3 comme titrage de contrôle. Le titrage doit montrer un grand saut du potentiel d'environ 130 mV au moins. Le point d'équivalence doit arriver à 50–200 mV.

4. Stockage et durée de vie

- 4.1 Gardez l'électrode dans la solution d'électrolyte de référence – le diaphragme doit être immergé et fermez l'orifice (le capuchon perforé est suffisant).
- 4.2 Ne laissez pas dessécher l'électrode, autrement il faut dissoudre les cristaux de KNO_3 dans ou sur le diaphragme.
- 4.3 Si une électrode usée est contrôlée les conditions indiquées sous 3.3 doivent être les mêmes.

5. Instructions pour le mode d'entretien

- 5.1 Le domaine de température tolérable est entre 0 et 80 °C.
- 5.2 La solution d'essai ne doit pas pénétrer par le diaphragme dans l'électrode de référence. Pour cette raison le niveau de l'électrolyte de référence doit être toujours plus élevé que celui de la solution d'essai.
- 5.3 Les solutions de protéines colmatent rapidement le diaphragme.
- 5.4 Ne pas soumettre la borne connectable à des conditions corrosives.
- 5.5 Garantisiez que votre échantillon a été acidifié avec de l'acide nitrique ou citrique dilué. Evitez l'acide nitrique concentré! Il conduit à la corrosion de l'anneau d'argent!

6. Nettoyage

- 6.1 Contamination de l'électrolyte: vider la solution d'électrolyte par aspiration et la remplir une nouvelle fois METTLER TOLEDO N° 51340047. Mettre l'électrode dans de l'eau déionisée pendant quelques heures.
- 6.2 Contamination du diaphragme par des protéines: mettre l'électrode au moins 1 heure dans une solution de pepsine (5% pepsine en 0.1 mol/L HCl, p. ex. Article N° 51340068).
- 6.3 Contamination de la surface d'argent: selon la contamination nettoyer l'électrode de la manière suivante:
 - a) Mettre l'électrode quelques minutes dans un bain à ultra-son avec de l'eau ou de l'éthanol.
 - b) Mettre l'électrode 60 s dans l'acide sulfochromique ou dans HNO₃ de 10% et rincer abondamment avec de l'eau déionisée.
 - c) Polir légèrement la surface d'argent avec la poudre Al₂O₃.

1. Tratamiento preoperativo

- 1.1 Para igualar la presión, quite la tapa de caucho (6) o perforo su boquilla (7).
- 1.2 Rellene el electrolito de referencia METTLER TOLEDO nº 51340047 hasta aprox. 1 cm por debajo de la abertura (6).
- 1.3 Introduzca el electrodo en agua desionizada durante 15 minutos para disolver los cristales KNO_3 en o sobre la junta (3).

2. Comportamiento Plug & Play

En el cabezal roscado del sensor se encuentra el Sensor Chip en el que van memorizados los datos del sensor. Después de conectar el sensor y la lectura de los datos del chip el sensor es reconocido automáticamente al iniciar el sistema. El reconocimiento con éxito del sensor es indicado con un mensaje en el Terminal del valorador. El mensaje le permite de acudir directamente a la instalación. Más informaciones relativos a la función de los sensores Plug & Play encuentra en el manual del valorador.

3. Comprobación

El electrodo puede comprobarse midiendo su potencial con 0,1 mol/L AgNO_3 y su tiempo de respuesta o realizando una valoración.

- 3.1 El potencial del electrodo para la solución de prueba 0,1 mol/L AgNO_3 debería encontrarse entre aprox. 250 y 350 mV.
- 3.2 Tiempo de respuesta del electrodo: Transcurridos 30 s, el potencial indicado del electrodo no debería variar más de 2 mV en los 30 s siguientes.
- 3.3 Para comprobar la valoración resulta muy apropiado determinar un título de 0,1 mol/L AgNO_3 .

La valoración tiene que mostrar un salto de potencial pronunciado de al menos aprox. 130 mV. El punto de equivalencia debería encontrarse en el rango de 50–200 mV.

4. Almacenamiento y Tiempo de Vida

- 4.1 Almacene el electrodo en el electrolito de referencia – la frita ha de estar sumergida – y cierre la abertura (es suficiente con cerrar la tapa perforada de caucho).
- 4.2 No deje que se seque nunca el electrodo, pues en otro caso han de disolverse los cristales KNO_3 en la junta.
- 4.3 Si se comprueba un electrodo usado, deberían ser válidos los requisitos indicados en 3.3.

5. Instrucciones de mantenimiento

- 5.1 El rango de temperatura tolerable se extiende de 0 a 80 °C.
- 5.2 La solución de muestra no debería introducirse nunca en el electrodo de referencia a través de la junta. Por lo tanto, el nivel del electrolito de referencia tiene que ser siempre superior al de la solución de muestra.
- 5.3 Las soluciones que contienen proteínas bloquean rápidamente la junta debido a los precipitados de proteínas.
- 5.4 Evite que se corroa la clavija del conector del cable.
- 5.5 Procure que su muestra esté acidulada con ácido nítrico o cítrico diluido. ¡Evite necesariamente el uso de ácidos nítricos altamente concentrados que originen la corrosión del anillo de plata!

6. Procedimientos de limpieza

- 6.1 Contaminación del electrolito de referencia: Purgue la solución del electrolito y rellene con uno nuevo (METTLER TOLEDO nº 51340047). Introduzca el electrodo durante varias horas en agua desionizada.
- 6.2 Junta bloqueada por proteínas: Introduzca el electrodo al menos durante 1 hora en una solución de pepsina (5% pepsina/0,1 mol/L HCl, p.ej. METTLER TOLEDO nº 51340068).
- 6.3 Contaminación de la superficie de plata: dependiendo de la contaminación pueden realizarse varios procedimientos de limpieza:
 - a) Introduzca el electrodo durante algunos minutos en un baño ultrasónico con agua desionizada o etanol.
 - b) Introduzca el electrodo durante 60 s en ácido sulfúrico con cromo o 10% KNO_3 y enjuáguelo exhaustivamente con agua desionizada
 - c) Pula ligeramente la superficie de plata con polvos Al_2O_3 .

1. Ввод в эксплуатацию

- 1.1 Для уравнивания давления удалите резиновый колпачок (6) или сделайте отверстия в его верхней части (7).
- 1.2 Долейте электролит METTLER TOLEDO № 51340047 примерно до уровня на 1 см ниже заливного отверстия (6).
- 1.3 Поместите электрод на 15 минут в деион. воду, чтобы растворить кристаллы KNO_3 на диафрагме (3).

2. Работа технологии Plug & Play

Интеллектуальное устройство Sensor Chip, расположенное в резьбовом разъеме электрода, сохраняет параметры датчика. Датчик автоматически распознается после подключения ко входу датчика титратора, а также после каждого нового запуска системы за счет считывания записанных на датчике параметров. В случае успешного распознавания на терминале титратора появляется всплывающее окно. Это окно позволяет получить прямой доступ к параметрам датчика. Вы найдете дополнительную информацию, касающуюся использования датчика с технологией Plug & Play.

3. Проверка

Проверку электрода можно провести путем измерения потенциала электрода в растворе 0.1 моль/л AgNO_3 и времени отклика, либо путем титрования.

- 3.1 Измеренный потенциал электрода в растворе 0.1 моль/л AgNO_3 должен находиться в пределах от 250 до 350 мВ.
- 3.2 Время отклика электрода: Через 30 с показания потенциала электрода должны изменяться за следующие 30 с не более, чем на 2 мВ.
- 3.3 Хорошим испытательным титрованием является определение титра 0.1 моль/л AgNO_3 . Титрование должно показать значительный скачек потенциала не менее чем на 130 мВ. Точка эквивалентности должна находиться в пределах от 50 до 200 мВ.

4. Хранение и срок службы

- 4.1 Храните электрод погруженным в электролит системы сравнения немного выше уровня диафрагмы, при этом заливное отверстие должно быть закрыто резиновым колпачком.
- 4.2 Никогда не оставляйте электрод сухим. KNO_3 , выкристаллизовавшийся в или на диафрагме, перед использованием электрода необходимо растворить.
- 4.3 Бывший в употреблении электрод также должен удовлетворять условиям, указанным в п.3.3.

5. Указания по уходу

- 5.1 Допустимый диапазон температур находится в пределах 0–80 °С.
- 5.2 Проба никогда не должна проникать через диафрагму в электролит системы сравнения. Поэтому уровень раствора электролита системы сравнения должен всегда быть выше, чем уровень пробы.
- 5.3 Образцы, содержащие белок, быстро забивают диафрагму, т.к. на ней осаждается белок.
- 5.4 Защищайте разъем от коррозии.
- 5.5 Убедитесь в том, что Ваша проба подкислена разбавленной азотной или лимонной кислотой. Избегайте использования концентрированной азотной кислоты! Это приводит к коррозии серебряного кольца!

6. Очистка

- 6.1 Загрязнение электролита: Слейте раствор электролита, залейте новый электролит METTLER TOLEDO № 51340047 и после этого поместите электрод на несколько часов в деионизированную воду.
- 6.2 Загрязнение белком: Поместите электрод минимум на 1 час в раствор пепсина (5% пепсина/0,1 моль/л HCl, например, METTLER TOLEDO № ME51340068).
- 6.3 Загрязнения серебряной поверхности: В зависимости от вида загрязнения можно использовать следующие методы очистки:
 - а) Поместите электрод на несколько минут в ультразвуковую ванну с деионизированной водой или этанолом.
 - б) Поместите электрод на 60 с в хромовую смесь или 10% HNO₃ и тщательно промойте его деионизированной водой.
 - в) Слегка отполируйте серебряную поверхность порошком Al₂O₃.

1. 操作前处理

- 1.1 可以通过脱掉橡皮帽(6)，或者在橡皮帽的突起(7)上打孔来平衡气压。
- 1.2 重新装入参比电解液METTLER TOLEDO No. 51340047至开口处(6)以下大约1cm处。
- 1.3 将电极在去离子水中放置15分钟以溶解陶瓷芯(3)表面和里面的 KNO_3 结晶。

2. 即插即用的性能:

保存电极参数的智能芯片位于电极顶部的螺帽处。

一旦电极连接到滴定仪的电极接口，或者滴定仪的每次重新启动后，滴定仪将自动读取智能芯片中的数据，因此电极将被自动识别。当电极被识别后，滴定仪的控制终端上将出现一个弹出界面，该弹出界面可以让操作人员直接进行电极的设置。您可找到关于即插即用电极功能更多的信息

3. 测试

电极可以通过使用 0.1 mol/L AgNO_3 溶液来测量其电位和反应时间，或者是通过滴定来进行测试。

- 3.1 在浓度为0.1 mol/L的 AgNO_3 测试溶液中电极的测量值应当大约在250至350mV之间。
- 3.2 电极的反应时间：电极浸在溶液中30秒钟后，其后30秒钟内电极测量值的变化不应超过2mV。
- 3.3 浓度为0.1mol/L的 AgNO_3 溶液最适合用于电极的滴定测试。滴定过程中必须有至少130mV的电位突跃，滴定终点的电位应当在50 - 200mV间。

4. 保存及寿命

- 4.1 将电极保存在参比电解液中 - 必须浸没陶瓷芯 - 并盖紧开口处(用开孔的橡皮帽就行了)。
- 4.2 决不能让电极干涸，否则陶瓷芯上面和里面的 KNO_3 结晶必须要溶解除掉。
- 4.3 如果是测试一个用过的电极，应该满足3.3条的要求。

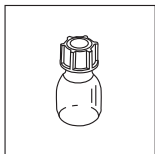
5. 维护指引

- 5.1 电极的使用温度为0至80° C。
- 5.2 决不能让样品溶液通过陶瓷芯进入参比电极。因此参比电解液的液面必须始终高于样品溶液的液面。
- 5.3 含有蛋白质的溶液会由于溶液中蛋白质在陶瓷芯上面沉淀而迅速阻塞陶瓷芯。
- 5.4 避免电缆插头受到腐蚀。
- 5.5 确保你的样品已经用稀硝酸或者柠檬酸进行过酸化。严禁接触浓硝酸，否则会导致金属银环被腐蚀！

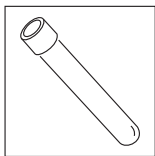
6. 清洗方法

- 6.1 电解液被污染：倒出电解液溶液，并装入新的METTLER TOLEDO No. 51340047溶液。
将电极在去离子水中放置几个小时。
- 6.2 陶瓷芯被蛋白质阻塞：电极的陶瓷芯浸置在胃蛋白酶溶液（5 %胃蛋白酶/0.1 mol/L HCl溶液，如Article No. 51340068）中至少1个小时。
- 6.3 银环表面受到污染：根据污染情况的不同可以采用几种方法进行处理：
 - 1) 将电极的银环在装有去离子水或者乙醇的超声波中超声处理几分钟。
 - 2) 将电极的银环在铬酸洗液或者10% HNO_3 中放置60秒，然后用去离子水彻底清洗。
 - 3) 用 Al_2O_3 粉末轻轻擦光银金属表面。

Standard equipment
Standardzubehör
Équipement de base
Equipamiento estándar
Стандартная комплектация
标准配件

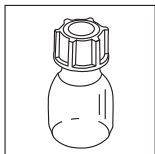


Reference electrolyte: 1 mol/L KNO_3 (25 mL)
 Referenzelektrolyt: 1 mol/L KNO_3 (25 mL)
 Electrolyte de référence: 1 mol/L KNO_3 (25 mL)
 Electrolito de referencia: 1 mol/L KNO_3 (25 mL)
 Электролит системы сравнения:
 1 моль/л KNO_3 (25 мл)
 参比电解液:
 1 mol/L KNO_3 溶液 (25 mL)
51343182

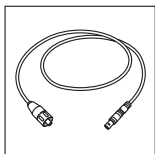


Electrode sleeve
 Elektrodenhülse
 Capuchon d'électrode
 Manguito de electrodo
 Пробирка для хранения электрода
 电极套
25654

Optional equipment
Optionales Zubehör
Accessoires facultatifs
Equipamiento opcional
Дополнительная комплектация
可选配件



Reference electrolyte: 1 mol/L KNO_3 (250 mL)
 Referenzelektrolyt: 1 mol/L KNO_3 (250 mL)
 Electrolyte de référence: 1 mol/L KNO_3 (250 mL)
 Electrolito de referencia: 1 mol/L KNO_3 (250 mL)
 Электролит системы сравнения:
 1 моль/л KNO_3 (250 мл)
 参比电解液:
 1 mol/L KNO_3 溶液 (250 mL)
51340047



Triaxial cable SC-Lemo for classical and Plug & Play sensors:
 Triaxialkabel SC-Lemo für klassische und Plug & Play Sensoren:
 Câble triaxial SC-Lemo pour électrodes classiques et Plug & Play:
 Cable triaxial SC-Lemo para electrodos clásicos y Plug & Play:
 Трёхжильный кабель SC-Lemo для классических и Plug & Play датчиков
 用于常规电极和即插即用电极的SC-Lemo接口的三轴电缆:
 70 cm 100 cm 160 cm
89601 89602 51108034

Mettler-Toledo AG

Analytical, Sonnenbergstrasse 74, CH-8603 Schwerzenbach, Switzerland

Tél. ++41 (0)44 806 7711 , Fax ++41 (0)44 806 7350

Internet : www.mt.com

Printed on 100% chlorine-free paper, for the sake of our environment.
Gedruckt auf 100% chlorfrei hergestelltem Papier. Unserer Umwelt zuliebe.
Imprimé sur papier 100% exempt de chlore. Par souci d'écologie.
Impreso en papel totalmente exento de cloro, para preservar nuestro entorno.
Напечатано на хлорированной бумаге. Мы заботимся об окружающей среде.
为保护我们的环境，此纸张为100%无氯纸。

Subject to technical changes.
Technische Änderungen vorbehalten.
Sous réserve de modifications techniques.
Sujeto a modificaciones técnicas.
Мы оставляем за собой право на технические изменения.
可能因技术改进而有所变动。

**Quality certificate**

Research, development, production and testing according to ISO 9001.

Qualitätszertifikat

Entwicklung, Produktion und Prüfung nach ISO 9001.

Certificat de qualité

Développement, production et test selon ISO 9001.

Certificado de calidad

Investigación, desarrollo, producción y comprobación según ISO 9001.

Сертификат качества.

Разработка, производство и испытания по ISO 9001.

品质证书。

依照ISO 9001标准研发、制造和检测。

**Environmental management system**

according to ISO 14001.

Umweltmanagement-System

nach ISO 14001.

Système de management environnemental

selon ISO 14001.

Sistema de gestión ambiental

según ISO 14001.

Система экологического менеджмента окружающей

среды по ISO 14001.

环境管理系统遵循

ISO 14001标准。

**“European Conformity”**

This symbol guarantees that our products conform to the most current directives.

«Conformité Européenne»

Dieses Zeichen gibt Ihnen die Gewähr, dass unsere Produkte den neuesten Richtlinien entsprechen.

«Conformité Européenne»

Ce sigle vous assure que nos produits répondent aux exigences des directives les plus récentes.

«Conformidad europea»

Este símbolo garantiza que nuestros productos se ajustan a las directivas más actualizadas.

«Соответствие требованиям ЕС»

Этот знак гарантирует Вам, что наша продукция соответствует последним директивам.

«European Conformity»

这一标志保证了我们的产品符合大多数欧洲现有的标准。



INTERNET

On the Internet:

Obtain important information about our products, services and company quickly and easily at <http://www.mt.com>

Internet:

Wichtige Informationen über unsere Produkte und Serviceleistungen sowie über unsere Firma erhalten Sie schnell und übersichtlich auf <http://www.mt.com>

Internet:

Vous trouverez rapidement des informations essentielles et présentées clairement sur nos produits et nos prestations de service de même que sur notre société dans Internet à l'adresse <http://www.mt.com>

En Internet (<http://www.mt.com>)

podrá encontrar información importante sobre nuestros productos, servicios y empresa de forma fácil y rápida.

Интернет.

Важную информацию по нашей продукции и сервисному обслуживанию, а также о нашей фирме Вы можете быстро получить по адресу <http://www.mt.com>

互联网资料:

登陆网站 <http://www.mt.com> 可以轻易快捷地获得有关我们的产品、服务和公司的信息。