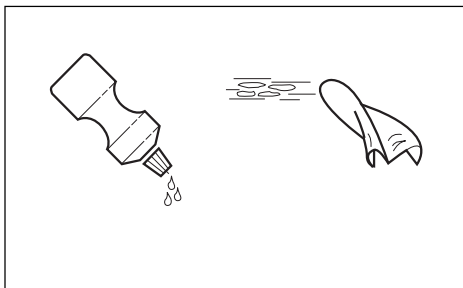


4. Limpieza de la plataforma de pesada

El mantenimiento de la plataforma de pesada se limita a su limpieza periódica.



Limpieza exterior de la plataforma laqueada en ambiente seco

- Paño húmedo, productos de limpieza domésticos.

Productos de limpieza

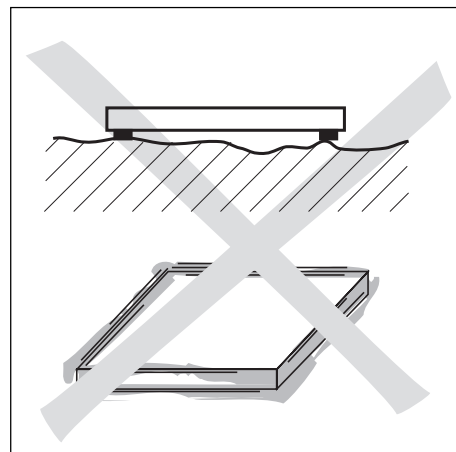
- Utilizar productos de desinfección y limpieza siguiendo únicamente las indicaciones de su fabricante.

1. Observaciones de seguridad



Condiciones ambientales

- ▲ ¡No operar la plataforma en sectores expuestos a material explosivo!
- ▲ Instalar la plataforma sólo en ambiente seco.



Elección del lugar de instalación

- ▲ El suelo del lugar de instalación ha de poder resistir con seguridad en los puntos de apoyo el peso de la plataforma cargada al máximo. Al mismo tiempo debe tener la estabilidad suficiente para que no se produzcan vibraciones durante los trabajos de pesada, ni tampoco durante su integración en sistemas de transporte y similares.

2. Puesta en funcionamiento



Antes de la puesta en funcionamiento hay que afianzar bien la plataforma al suelo con el conjunto de sujeción suministrado. Ello es indispensable para la reproducibilidad de los resultados medidos.

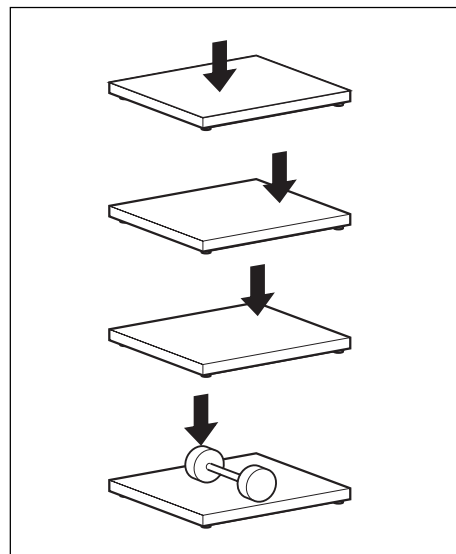
Conexión de la versión analógica (T)

Conectar el cable de la plataforma al terminal de acuerdo con la tabla siguiente:

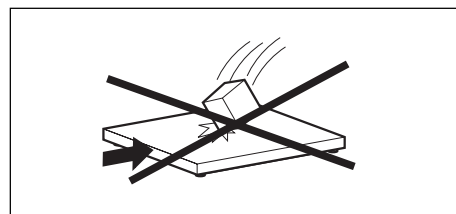
Borna	Color	Estado
EXC+ [IN+]	gris	tensión +
SEN+	amarillo	línea piloto +
SIG+ [OUT+]	blanco	señal +
SIG- [OUT-]	marrón	señal -
SEN-	verde	línea piloto -
EXC- [IN-]	azul	tensión -

3. Límites de operación

- Las plataformas de pesada son de construcción sumamente robusta. Ahora bien, no deben sobrepasarse los límites de carga de acuerdo con la tabla siguiente.
- Dependiendo del tipo de recepción de carga, la carga límite estática, o carga permisible máxima, es:



- Con carga centrada 1750 kg
- Con carga lateral 900 kg
- Con carga angular en un lado 450 kg
- Con carga de rueda individual 400 kg



- Hay que evitar la caída de las cargas, su colocación con choque y los golpes de lado.

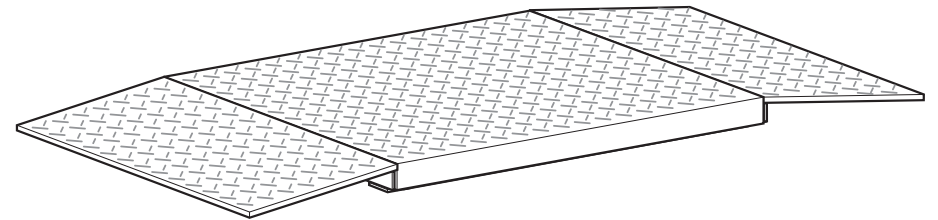
Forma de operar con rampa de acceso

- El plato de la plataforma es parte activa en la pesada, mientras que las rampas de acceso son parte pasiva. Por tanto, durante el proceso de pesada todas las ruedas de los vehículos de transporte necesitan descansar en el plato de carga.
- El intersticio entre plato de carga y rampas de acceso ha de quedar libre, por lo que se debe revisar y depejar de vez en cuando, sobre todo cuando se pesa material granular o desmenuzado.

Instrucciones de manejo

METTLER TOLEDO
Spider VLF

METTLER TOLEDO



22000084

Reservadas las modificaciones técnicas © Mettler-Toledo (Albstadt) GmbH 02/2001 Printed in Germany 22000084A

Mettler-Toledo (Albstadt) GmbH

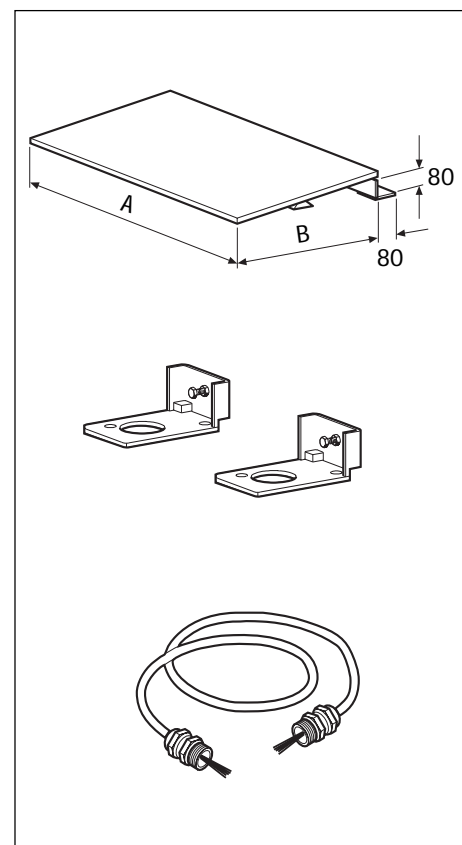
D-72458 Albstadt

Tel. ++49-7431-14 0, Fax ++49-7431-14 232

Internet: <http://www.mt.com>



5. Accesorios



Dimensiones	A	B
Rampa 1000	1000	750
Rampa 1250	1250	750
Rampa 1500	1500	750

No de pedido

Rampa 1000	22004284
Rampa 1250	22000078
Rampa 1500	22004285

Juego de fijación con tope horizontal	22000090
---	----------

Cable de conexión Cable de conexión análogo, longitud 10 m, extremo de cable preparado por ambos lados para la instalación remota del terminal con convertidor A/D integrado	00204555
---	----------