

# Kompakt und zuverlässig Nicht nur für den Markteinsatz...



Die preisrechnenden Mini-Tiger Waagen von METTLER TOLEDO eignen sich hervorragend für den mobilen Einsatz auf Markt, Feld und Hof.



Kundenkontroll-Anzeige: Immer alles im Blick!



LED-Anzeige für mehr Bedienkomfort.

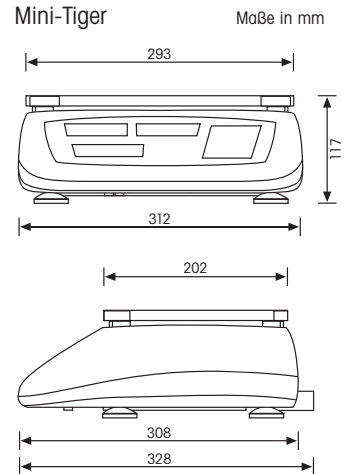
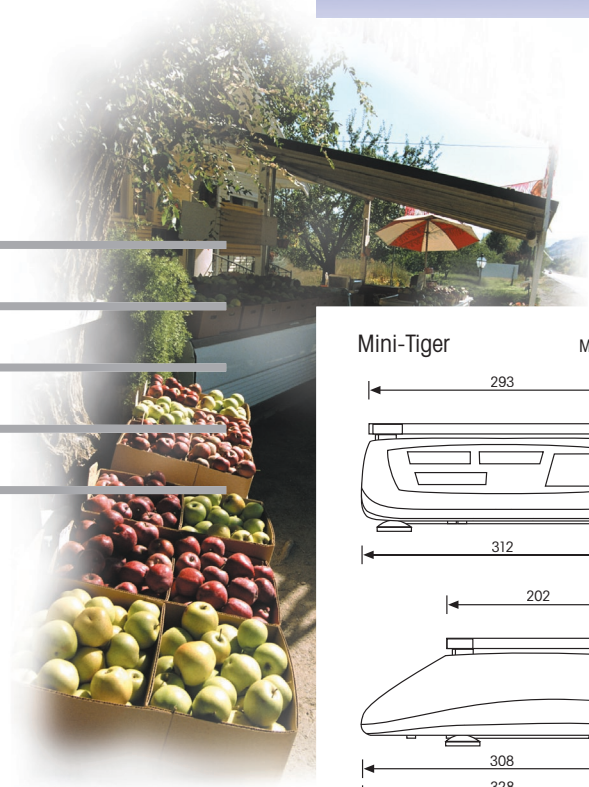
**METTLER TOLEDO**



# Ganz Mini – und doch ein Tiger!

- Schnelle und einfache Handhabung
- Hohe Flexibilität durch Akku-Betrieb
- Robuste Konstruktion
- Kompakte Abmessungen - Kompakter Preis

<b>Wägebereich</b>	6 kg	15 kg
<b>Teilung</b>	2 g	5 g
<b>Mindestlast</b>	40 g	100 g
<b>Maße Lastplatte</b>	293 x 202 mm	293 x 202 mm
<b>Maße</b>	312 x 117 x 328 mm	312 x 117 x 328 mm



### Leistungsmerkmale

- Tastatur mit 17 Tasten
- Tarataste
- Nullstell-Taste
- 25 PLU Speicher
- Energiesparfunktion (Akkubetrieb)
- Edelstahl Lastplatte

### Tara-Bereich

- Volle Kapazität der Waage

### Spannungsversorgung

- Netzbetrieb über Steckernetzgerät 230 V AC, 50 Hz / 12 V DC

### Option

- Akkubetrieb über aufladbaren 6 V / 5 Ah Lead-Acid Akku
- 12 V Zigarettenanzünder-Adapterkabel

### Betriebsbereitschaft \*

- 10 Stunden bei kontinuierlicher Arbeit

\*Die Betriebsbereitschaft ist abhängig vom Alter und dem Ladezustand des Akku. Angegebene Werte bei neuem und vollständig geladenem Akku.

### Anzeigen

- LED-Anzeige, Kunden- und Bedienerseite
- Gewicht 5 Stellen
- Grundpreis 5 Stellen
- Betrag 6 Stellen
- Akku Ladeanzeige
- Akku Betriebsanzeige

### Umgebungstemperatur

- Betrieb: -10° bis + 40°C

**CE** **CE „Conformité Européenne“**  
Dieses Zeichen bietet Gewähr, dass diese Waagen den neuesten EG-Richtlinien entsprechen und fertig geeicht geliefert werden können.

Technische Änderungen vorbehalten. © 04/03 Mettler-Toledo GmbH, 35353 Gießen. Printed in Germany 99442143  
Gedruckt auf 100 % chlorfrei hergestelltem Papier. Unserer Umwelt zuliebe.

**ISO 9001** **Qualitätszertifikat**  
Entwicklung, Produktion, Prüfung, Vertrieb und Service dieser Waagen erfolgt nach ISO 9001/EN29001 (DQS-Zertifikat).

**D Mettler-Toledo GmbH**  
Postfach 11 08 40  
D-35353 Gießen  
Tel. (06 41) 507-555  
Fax (06 41) 507-218

**A Mettler-Toledo Ges.m.b.H.**  
Favoritner Gewerbering 17  
A-1100 Wien  
Tel. (01) 604 19 80  
Fax (01) 604 28 80

**CH Mettler-Toledo (Schweiz) AG**  
Im Langacher  
CH-8606 Greifensee  
Tel. (01) 944 45 45  
Fax (01) 944 45 10

<http://www.mt.com>

Ihr Mettler-Toledo Partner:

**Das METTLER TOLEDO Programm**



Ladenwaagen



Industriewaagen für  
Wareneingang und Produktion



Warenwirtschaftssysteme



Service-Verträge für  
METTLER TOLEDO Produkte