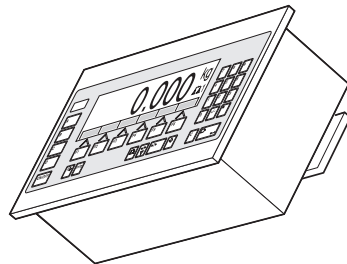
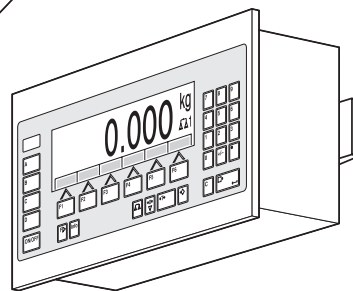
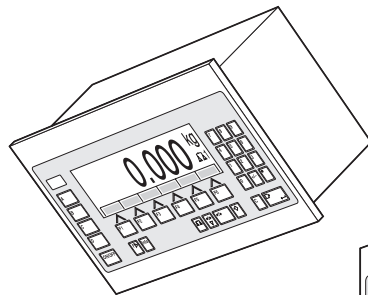
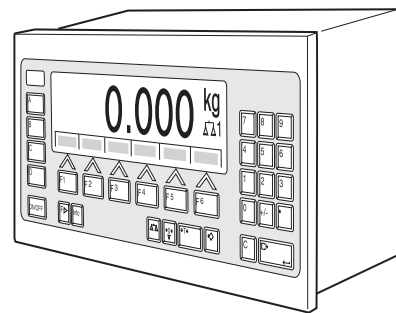
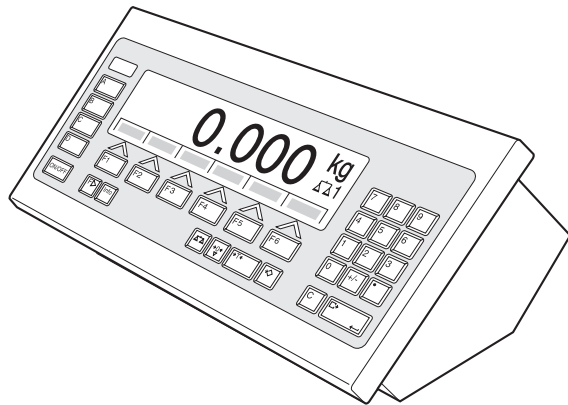


Istruzioni d'uso e informazioni d'installazione

METTLER TOLEDO MultiRange Terminale di pesata ID7-Sys²⁰⁰⁰

METTLER TOLEDO



Le presenti istruzioni d'uso e informazioni d'installazione descrivono il seguente terminale di pesata:

Numero di serie:

Connettori basamenti

	ΔΔ 1	ΔΔ 2	ΔΔ 3
IDNet-ID7	x		
Analog Scale-ID7			

Interfacce

	COM1	COM2	COM3	COM4	COM5	COM6
CL20mA-ID7						
RS232-ID7	x					
RS422-ID7						
RS485-ID7						
RS485-ID7 con box relé 8-ID7						
4 I/O-ID7						
Uscita analogica dell'ID7						
Alibi Memory-ID7						
Ethernet-ID7						
Profibus-DP-ID7						

Le presenti istruzioni d'uso e informazioni d'installazione contengono tutte le informazioni relative al terminale di pesata ID7-Sys, comprese le informazioni relative a tutte le interfacce disponibili.

Se il terminale di pesata ID7-Sys è dotato di un software applicativo specifico per l'applicazione che si sta utilizzando, fare riferimento anche alle informazioni riportate nelle corrispondenti istruzioni d'uso.

Indice

	Pagina
1	Presentazione e messa in servizio 3
1.1	Avvertenze di sicurezza 3
1.2	Possibilità d'impiego..... 3
1.3	Impiego con l'unità di comando e di indicazione TermEx200 4
1.4	Terminale di pesata ID7-Sys 4
1.5	Unità di comando e di indicazione TermEx200 7
1.6	Messa in servizio..... 8
1.7	Pulizia..... 21
2	Funzioni base 22
2.1	Accensione e spegnimento 22
2.2	Azzeramento 22
2.3	Taratura..... 23
2.4	Pesata..... 23
2.5	Cambio del basamento 24
2.6	Visualizzazione versioni 24
3	Funzioni supplementari..... 25
3.1	Visualizzazione dell'Identcode e test del basamento..... 25
3.2	Richiamo di informazioni..... 26
3.3	Lavoro con la tastiera esterna 27
3.4	Richiamo di dati dalla memoria Alibi 28
4	Impostazioni nel Master Mode 31
4.1	Descrizione panoramica del Master Mode..... 31
4.2	Impiego del Master Mode 32
4.3	Blocco del Master Mode TERMINALE 34
4.4	Blocco del Master Mode BILANCIA 36
4.5	Blocco del Master Mode INTERFACCE..... 38
4.6	Blocco SERVICE MODE del Master Mode..... 47
5	Descrizione delle interfacce 55
5.1	Profibus-DP – Comunicazione con un PLC 55
6	Cosa vuol dire se ...? 56
7	Caratteristiche tecniche e accessori 59
7.1	Caratteristiche tecniche 59
7.2	Accessori 71

8	Appendice.....	75
8.1	Tabella dei caratteri ASCII	75
8.2	Apertura/chiusura del terminale di pesata ID7-Sys.....	76
8.3	Configurazione del pin 5 nell'interfaccia RS232-ID7	77
8.4	Riconfigurazione interfaccia RS422-ID7 / interfaccia RS485-ID7.....	77
8.5	Impostazione del modo operativo nell'Interface CL20mA-ID7.....	78
8.6	Dima di foratura per il montaggio a parete	79
9	Analitico	81

1 Presentazione e messa in servizio

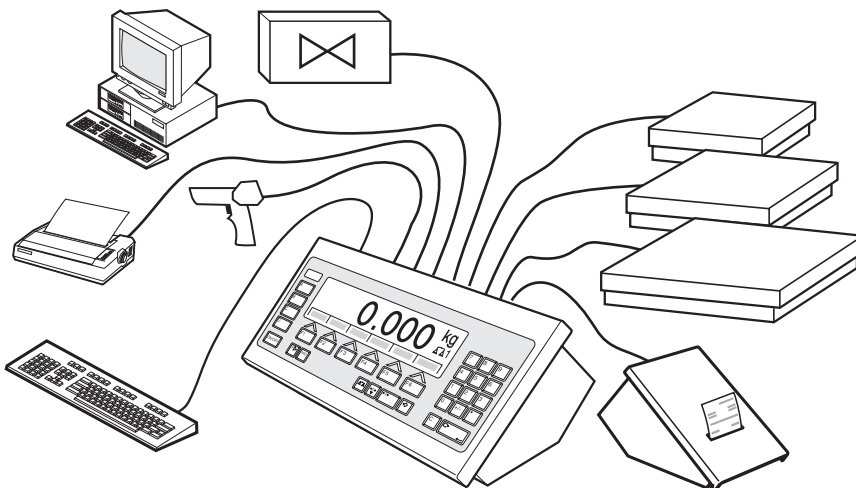
1.1 Avvertenze di sicurezza



- ▲ Non usare il terminale di pesata ID7-Sys in ambienti con atmosfera potenzialmente esplosiva. Per tale uso, offriamo bilance speciali nell'ambito della nostra gamma.
- ▲ Assicuratevi che la presa per il collegamento del terminale di pesata ID7-Sys possieda il conduttore di terra e sia facilmente accessibile per poter effettuare rapidamente lo scollegamento in casi di emergenza.
- ▲ Accertatevi che la tensione di rete nel luogo d'installazione sia compresa nell'intervallo da 100 V a 240 V.
- ▲ Se l'apparecchio non viene usato conformemente alle presenti istruzioni d'uso, non se ne garantisce la sicurezza.
- ▲ Il terminale di pesata ID7-Sys può essere aperto soltanto da personale autorizzato.

1.2 Possibilità d'impiego

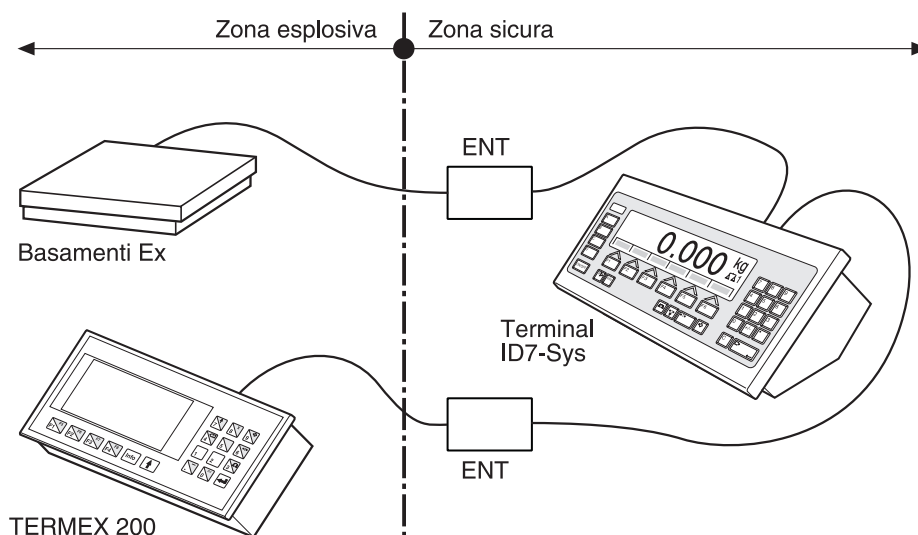
Con il terminale di pesata ID7-Sys avete le seguenti possibilità d'impiego:



- Lavoro con più bilance, con fino a 3 basamenti, tra cui anche un basamento con segnale di uscita analogico.
- Fino a 6 interfacce
 - per la stampa,
 - per lo scambio dati con un computer,
 - per il collegamento d'un lettore di codici a barre,
 - per il comando di, ad esempio, valvole o deflettori.
- Comoda introduzione alfanumerica attraverso una tastiera esterna.

1.3 Impiego con l'unità di comando e di indicazione TermEx200

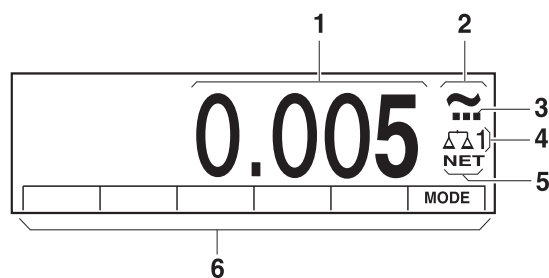
Con l'ID7-Sys e l'unità di comando e indicazione TermEx200 per uso in ambienti a rischio d'esplosione, è possibile realizzare un sistema di pesata per aree esplosive della zona di pericolo 1.



Per ottenere un sistema di pesata di questo tipo rivolgersi al servizio assistenza METTLER TOLEDO.

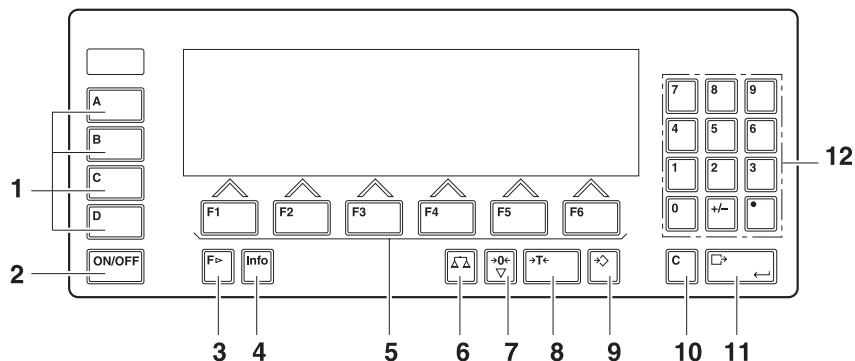
1.4 Terminale di pesata ID7-Sys

1.4.1 Indicatore



- 1 Indicatore di peso BIG WEIGHT® con segno algebrico e punto decimale
- 2 Controllo di stabilità: acceso fino a che il basamento è instabile, poi viene sostituito dall'unità di peso
- 3 Indicatore campo per basamenti a campi multipli
- 4 Numero del basamento: indica il basamento selezionato
- 5 Simbolo NET per la contrassegnatura di valori di peso netto
- 6 Assegnazione delle funzioni ai tasti di funzione

1.4.2 Tastiera



- 1** Tasti CODE A ... CODE D – Introduzione di dati di identificazione
- 2** ON/OFF – Tasto accensione/spegnimento
- 3** Tasto CAMBIO FUNZIONE – indicazione di ulteriori funzioni
Nell'introduzione di valori di peso: commutazione tra le unità
- 4** Tasto INFO – Richiamo dei contenuti delle memorie di valori fissi e di informazioni sul sistema
- 5** Tasti di funzione F1 ... F6 – L'assegnazione attuale è indicata nel display sopra il tasto
- 6** Tasto BILANCIA – Cambio bilancia
- 7** Tasto AZZERAMENTO – Azzeramento della bilancia, test della bilancia
- 8** Tasto TARA – Taratura della bilancia
- 9** Tasto DETRAZIONE TARA – Introduzione numerica di valori di tara noti
- 10** Tasto CLEAR – Cancellazione di introduzioni e valori
- 11** Tasto ENTER – Acquisizione e trasmissione di dati
- 12** Tastiera numerica con punto decimale e segno algebrico

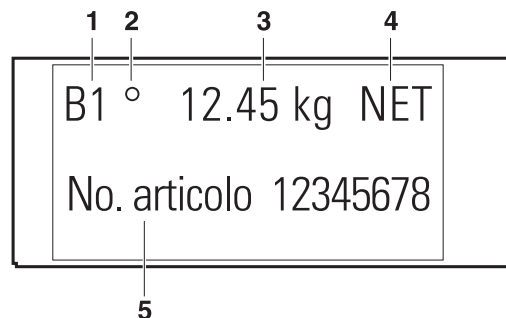
Avvertenze

- COM1 è equipaggiata fissa con l'interfaccia seriale RS232-ID7 in dotazione di serie.
- È possibile installare soltanto una Alibi Memory-ID7. Essa non ha un collegamento esterno addizionale, internamente occupa il posto di un'interfaccia COM2 ... COM6. In fabbrica, l'Alibi Memory-ID7 è installata come COM4.
- Nei apparecchi da parete e da incasso si possono inserire max. 5 schede Analog Scale-ID7, Ethernet-ID7, Profibus-DP-ID7 o Alibi Memory-ID7. Nel apparecchio da tavolo si possono inserire max. 4 schede Analog Scale-ID7, Ethernet-ID7, Profibus-DP-ID7 o Alibi Memory-ID7. Sono possibili le seguenti combinazioni:

Analog Scale-ID7	Ethernet-ID7	Profibus-DP-ID7	Alibi Memory-ID7
2	1	1	–
1	1	1	1

**ATTENZIONE**

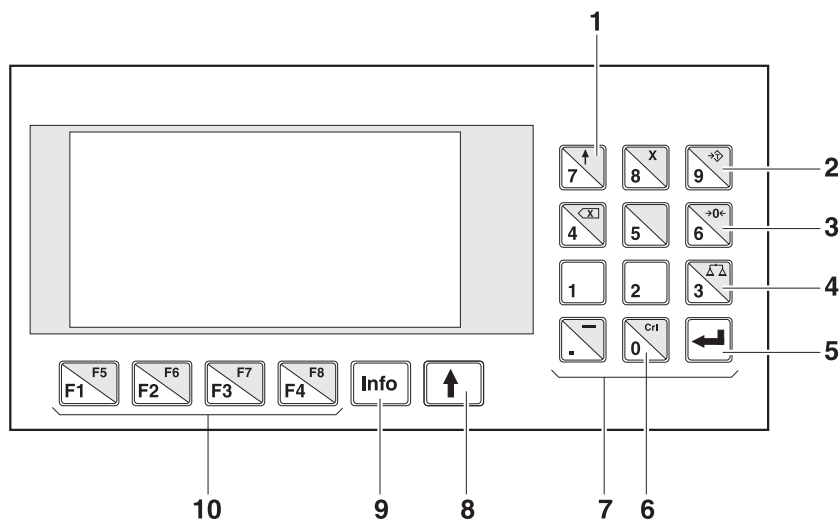
- Coprire con coperchi protettivi le prese di collegamento non usate, per proteggere i contatti dei connettori da umidità e sporco.

1.5 Unità di comando e di indicazione TermEx200**1.5.1 Indicatore**

- 1** Numero del basamento: indica il basamento selezionato
- 2** Controllo di stabilità: acceso fino a che il basamento è stabile, poi viene sostituito dall'unità di peso
- 3** Indicazione di peso con segno algebrico e punto decimale
- 4** Simbolo NET per la contrassegnatura di valori di peso netto
- 5** Riga Info

1.5.2 Tastiera

La maggior parte dei tasti sono a doppia funzione. Per il richiamo delle funzioni contrassegnate a caratteri minuscoli nella metà superiore del tasto, premere e tenere premuto il tasto MAIUSC.



- 1 In combinazione con il tasto MAIUSC:
Tasto CAMBIO FUNZIONE – Annullamento introduzioni
- 2 In combinazione con il tasto MAIUSC: Tasto TARA – detrazione tara bilancia
- 3 In combinazione con il tasto MAIUSC:
Tasto AZZERAMENTO – azzeramento bilancia
- 4 In combinazione con il tasto MAIUSC: Tasto BILANCIA – selezione bilancia
- 5 In combinazione con il tasto MAIUSC: Ricezione e trasmissione introduzioni
- 6 In combinazione con il tasto MAIUSC:
Tasto CLEAR – cancellazione di introduzioni e valori
- 7 Tastiera numerica con punto decimale e segno algebrico
- 8 MAIUSC – attivazione seconda funzione dei tasti
- 9 Tasto INFO – indicazione funzione attuale tasti funzione nel display.
- 10 Tasti di funzione F1 ... F8

1.6 Messa in servizio

1.6.1 Messa in servizio con l'unità di comando e di indicazione TermEx200



RISCHIO DI ESPLOSIONE

L'unità di comando e indicazione TermEx200 per uso in ambienti a rischio d'esplosione dev'essere aperta solo dal Servizio Assistenza METTLER TOLEDO.

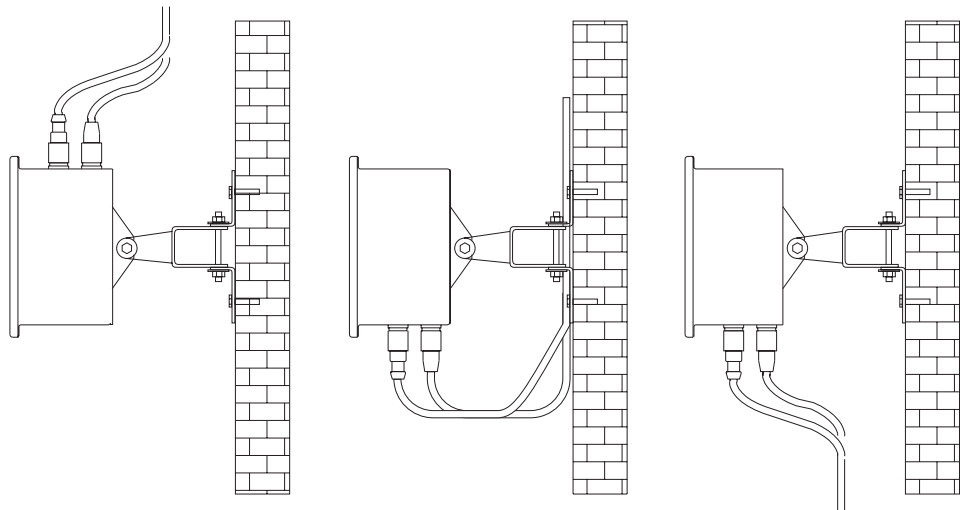
→ Per la realizzazione di un sistema di pesata per uso in ambienti a rischio d'esplosione della zona Ex 1 vi preghiamo rivolgervi al Servizio Assistenza METTLER TOLEDO.

1.6.2 Montaggio dell'ID7-Sys a parete

Il terminale di pesata ID7-Sys e la mensola a parete costituiscono un'unità.

Il materiale di fissaggio per il montaggio a parete è contenuto nella dotazione di fornitura.

Possibilità di fissaggio



Avvertenza

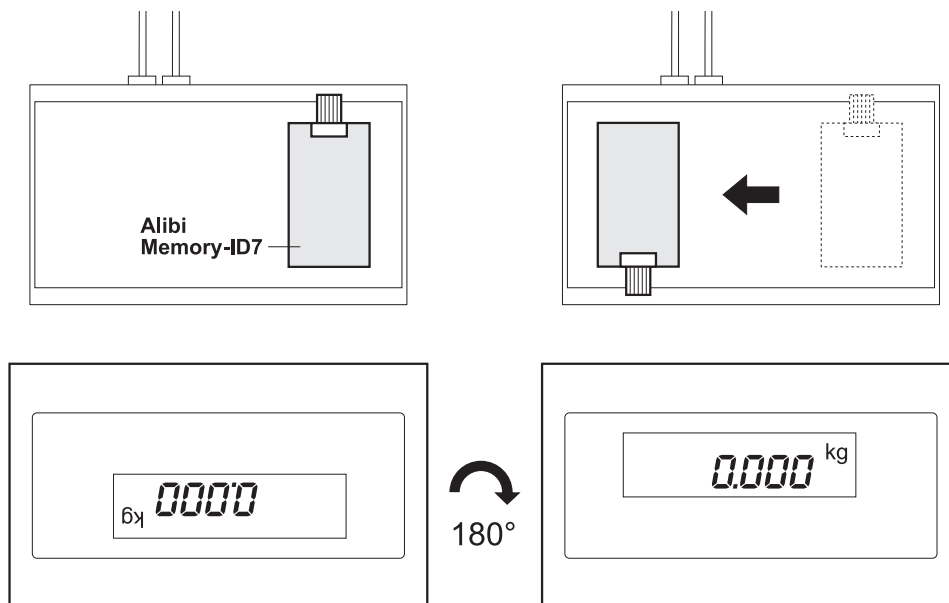
Se sono installate una o più delle schede Interface Analog Scale-ID7, Alibi Memory-ID7, Ethernet-ID7 o Profibus-DP-ID7, si consiglia di effettuare il fissaggio con arrivo dei cavi dall'alto.

Procedura

1. Preparare i fori di fissaggio corrispondentemente alla dima fornita in allegato e inserire i tasselli.
2. Fissare il terminale di pesata con le viti consegnate con esso.

In caso di arrivo dei cavi dall'alto

3. Svitare le viti sul lato inferiore del coperchio e togliere il coperchio verso l'avanti.
4. Sfilare il cavo display e il cavo tastiera.
5. Togliere il coperchio e ruotarlo di 180°.



6. Se è installata la scheda Alibi Memory-ID7, smontare la scheda Alibi Memory-ID7 sulla piastra di montaggio. A tale scopo
 - Smontare la scheda svitando una vite dalla piastra di montaggio,
 - Sfilare il connettore dalla scheda,
 - Con una vite montare la scheda nella posizione di sinistra,
 - Sollevare la piastra di montaggio e portare il cavo sul pannello inferiore della carcassa verso l'alto,
 - Inserire cavo sulla scheda
7. Reinserire il cavo display e il cavo tastiera.
8. Fissare nuovamente il coperchio con le viti.

1.6.3 Montaggio dell'ID7-Sys nell'armadio di distribuzione

Il materiale per il fissaggio ed una dima sono contenuti nella dotazione di fornitura.



ATTENZIONE

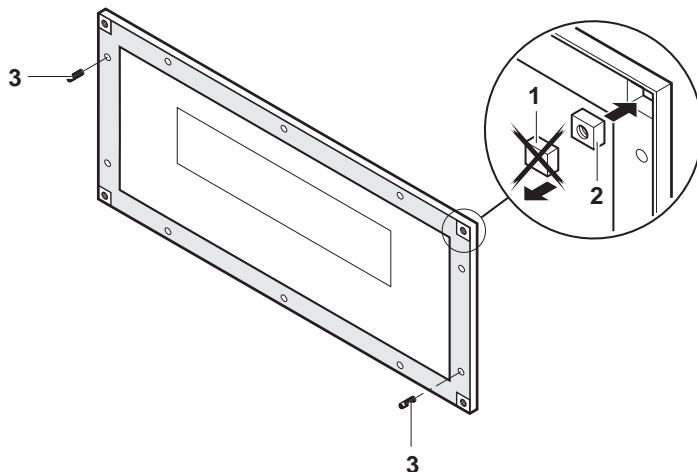
→ Prima di iniziare le operazioni di montaggio staccate la spina dall'alimentazione.

Realizzazione di una cava sull'armadio di distribuzione

1. Incollare la dima sul lato interno dell'armadio di distribuzione e con la punta da centri incidere il centro dei fori da realizzare.
2. Realizzare i fori con il diametro indicato.
3. Con il seghetto realizzare la cava per il coperchio con la massima esattezza, poiché in caso contrario non sarà più garantita la classe di protezione IP67.
4. Rimuovere la dima dall'armadio di distribuzione.

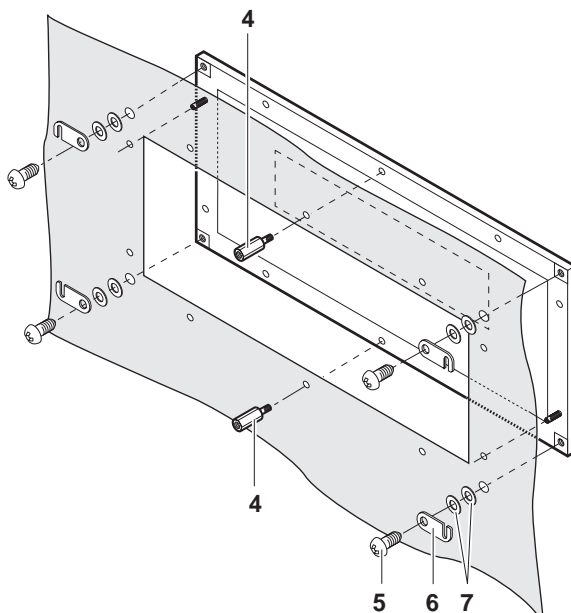
Preparazione del coperchio

1. Svitare tutte le viti sul coperchio dell'ID7-Sys e togliere il coperchio verso l'avanti.
2. Sollevare il lamierino di montaggio e staccare il cavo tastiera e il cavo display sulla scheda ID7.



3. Sfilare la guarnizione del coperchio e con un coltello affilato tagliare via gli angoli perforati della guarnizione del coperchio (1).
4. Inserire i dadi quadrati (2) con il lato arrotondato rivolto verso il basso.
5. Avvitare i due perni filettati (3) entro i fori nel coperchio come mostrato in figura.

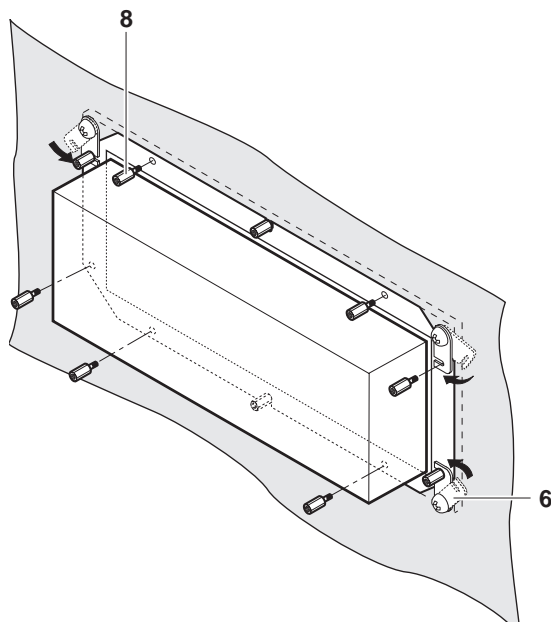
Installazione del coperchio sull'armadio di distribuzione



1. Inserire il coperchio dal davanti con i perni filettati sulla porta dell'armadio di distribuzione.
2. Fissare il coperchio con le due viti intermedie (4) dal lato interno.
3. Su ciascun angolo fissare le staffe di ritenzione della carcassa (6) con le viti grandi (5) e le rondelle di rasamento (7). Non stringere le viti.

Installazione della parte inferiore della carcassa

1. Ricollegare il cavo display e il cavo tastiera sulla scheda dell'ID7.



2. Posizionare la parte inferiore della carcassa sulla cava e fissarla con le staffe di ritenzione della carcassa (6).
3. Fissare l'apparecchio con 8 viti (8) sulla cava e stringere tutte le viti.

1.6.4 Collegamento dei basamenti delle linee D, F, K, N, Spider ID e AWU3/6

1. Installare il basamento, vedere Informazioni d'installazione del basamento.
2. Installare il cavo dal basamento al terminale di pesata.
3. Collegare il connettore del basamento al terminale di pesata.

1.6.5 Collegamento delle bilance delle linee B, G, R e DigiTOL

Le bilance di precisione delle **Linee B, G e R** possono essere collegate al terminale di pesata ID7-Sys con il set di collegamento LC-IDNet B o rispettivamente LC-IDNet R/G. Per il collegamento di bilance **DigiTOL** è necessario il set di collegamento GD17.

1. Installare la bilancia, vedere istruzioni d'uso della bilancia.
2. Collegare alla bilancia il corrispondente set di collegamento.
3. Installare il cavo dal set di collegamento al terminale di pesata e collegarlo.

1.6.6 Collegamento di basamento con segnale in uscita analogico

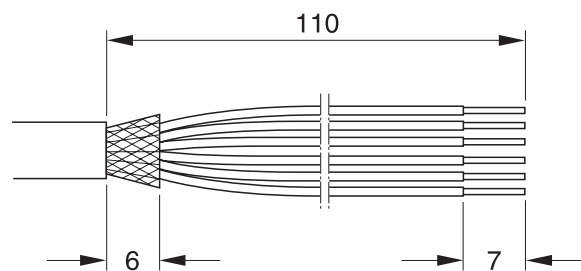
ATTENZIONE

- Prima dell'inizio dei lavori di collegamento staccare la spina dalla rete.



1. Installare il basamento, vedere Informazioni per l'installazione del basamento.
2. Installare il cavo dal basamento al terminale di pesata.
3. Aprire l'ID7-Sys, vedere Capitolo 8.2.
4. Rimuovere la spina di fissaggio del manicotto di piombatura per il collegamento del basamento e togliere il passacavo filettato per il collegamento del basamento.
5. Scollegare il cavo per il test dalla scheda analogica Scale ID7.

Preparazione del cavo di collegamento del basamento



1. Togliere l'isolante dall'estremità del cavo per circa 110 mm e accorciare lo schermo del cavo a 6 mm.
2. Togliere l'isolante dalle estremità dei conduttori per circa 7 mm e attorcigliarle.
3. Infilare i puntali per conduttori e fissarli pressandoli con una pinza aggraffatrice. Le estremità dei cavi in tale contesto non devono sporgere oltre i puntali.

Fissaggio del passacavo filettato sul cavo del basamento

Conformità CE

In caso di cavi di collegamento di elevata lunghezza è particolarmente importante adottare misure di schermatura contro la ricezione e generazione di interferenze elettromagnetiche.

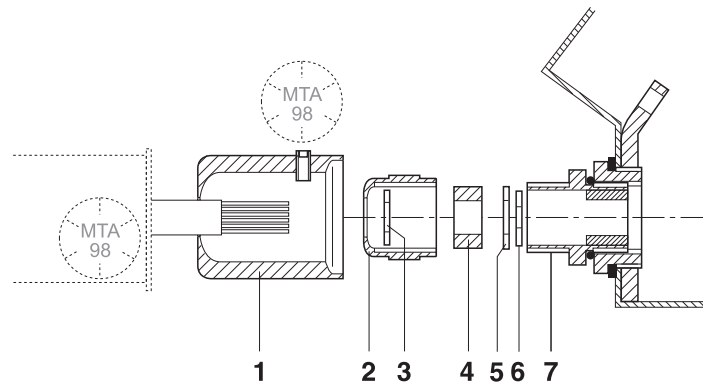
Le classi di immunità alle interferenze vengono raggiunte soltanto in caso di accurata installazione e cablaggio di tutte le periferiche, basamenti e celle di carico collegate. A tale scopo, la schermatura dovrà essere collegata a regola d'arte ad entrambe le estremità.

L'esercente è responsabile della conformità CE del sistema complessivo.

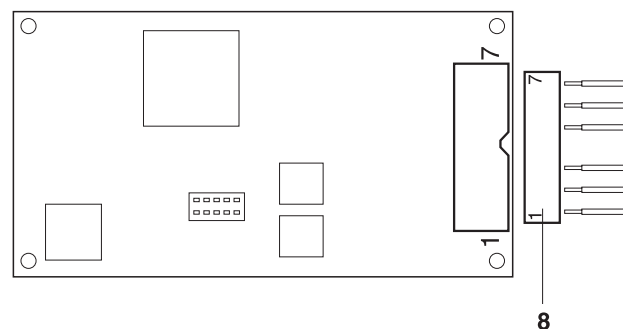
Basamenti approvati

I basamenti approvati necessitano dell'Identcard che deve essere montato sul cavo di collegamento prima del collegamento al terminale di pesata. Inoltre la scheda Analog Scale-ID7 dev'essere piombata.

Per la targhetatura e l'approvazione del vostro sistema di pesata vi preghiamo rivolgervi al Servizio Assistenza METTLER TOLEDO.



1. Infilare sopra il mantello del cavo il manicotto di piombatura (1), il collare filettato (2), la rondella (3), la guarnizione (4) e la rondella di contatto con foro grande (5). Se in tale contesto i filamenti intrecciati della schermatura si allentano, questi non dovranno toccare alcuna parte conduttrice di elettricità dell'impianto.
2. Aprire la treccia della porzione libera dello schermo.
3. Far scivolare la guarnizione (4) e la rondella (5) fino al margine del mantello del cavo e appoggiare lo schermo.
4. Far scivolare la rondella di contatto con il foro piccolo (6) sopra i conduttori, in modo tale che lo schermo si trovi tra le due rondelle di contatto.
5. Se i conduttori dello schermo sono più lunghi del diametro delle rondelle di contatto, accorciare detti conduttori fino ad una lunghezza corrispondente al diametro delle rondelle di contatto.
6. Infilare la guarnizione con il cavo nell'attacco filettato dello chassis metallico (7).
7. Avvitare il collare filettato allo chassis metallico, non ancora strettamente.

Collegamento del cavo

1. Staccare la spina (8) dalla scheda analogica e collegare i conduttori del cavo del basamento ai terminali della spina come segue:

Pin	Assegnazione	Colore nei basamenti analogici METTLER TOLEDO		
		con più celle di carico	con una cella di carico	
		D...-T, N...-T, RWM, SPIDER large	DB...-T, DCC...-T, cella HBM	SPIDER small, cella TEDEA
1	+ EXC	grigio	blu	verde
2	+ SEN	giallo	verde	blu
3	+ SIG	bianco	bianco	rosso
4	–	–	–	–
5	– SIG	marrone	rosso	bianco
6	– SEN	verde	grigio	marrone
7	– EXC	blu	nero	nero

Avvertenza

- Se il cavo del basamento da collegare ha solo 4 conduttori, collegare le seguenti coppie di morsetti con un ponticello di filo conduttore:
 - Morsetto 1 e 2 (+ EXC e + SEN)
 - Morsetto 6 e 7 (– SEN e – EXC)
- 2. Collegare la spina sul connettore della scheda analogica e avvitare a fondo il passacavo filettato.
- 3. Collegare il cavo alla scheda con il connettore ed alla scheda analogica.
- 4. Infilare il manicotto di piombatura e fissarlo con la vite di fissaggio. Il manicotto di piombatura deve essere liberamente girevole.
- 5. Chiudere il terminale, vedere Capitolo 8.2.

1.6.7 Messa in servizio con più basamenti

- Per mettere in servizio il terminale di pesata ID7-Sys con più basamenti rivolgersi al Servizio Assistenza METTLER TOLEDO.

1.6.8 Collegamento del Profibus-DP

Conformità CE

In caso di cavi di collegamento di elevata lunghezza è particolarmente importante adottare misure di schermatura contro la ricezione e generazione di interferenze elettromagnetiche.

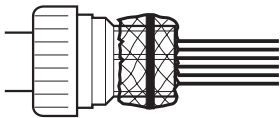
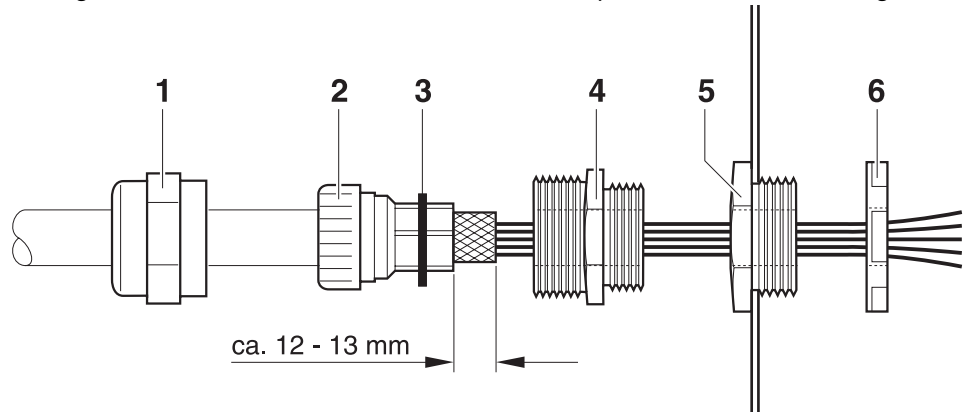
Le richieste classi di immunità alle interferenze vengono raggiunte soltanto eseguendo accuratamente l'installazione e il cablaggio di tutte le periferiche, tutti i basamenti e tutte le celle di pesata collegati. A tale scopo, la schermatura dev'essere collegata a regola d'arte ad entrambe le estremità.

L'utilizzatore è responsabile della conformità CE del sistema complessivo.

Specifica dei cavi Utilizzare solo cavi bus speciali schermati e con un diametro ≥ 7 mm. Sezione trasversale dei conduttori consigliata $\geq 0,34$ mm².

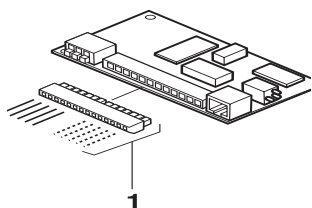
Collegamento del cavo Profibus al passacavo filettato

1. Togliere l'isolamento dall'estremità del cavo per la lunghezza necessaria (a seconda dello slot fino a 250 mm) e accorciare lo schermo del cavo a 12 – 13 mm.
2. Togliere l'isolante dalle estremità dei conduttori per circa 7 mm e attorcigliarle.



3. Avvitare il dado di compressione (1) e la guarnizione di tenuta (2) sul cavo.
4. Rivoltare la porzione di schermo sporgente e appoggiarla intorno all'O-Ring (3).
5. Far scivolare l'elemento di tenuta fin sullo schermo.
6. Smontare il tappo di chiusura dal connettore d'interfaccia desiderato, e eventualmente smontare un altro tappo di chiusura per il proseguimento del Profibus-DP.
7. Montare l'anello riduttore (5) con il dado di tenuta (6) sullo chassis.
8. Avvitare la base del passacavo filettato (4) nell'anello riduttore.
9. Introdurre il cavo nello chassis.
10. Inserire a raso l'elemento di tenuta nella base.
11. Avvitare il dado di compressione sulla base. Serrare i connettori filettati dei cavi in modo tale da garantire uno scarico della sollecitazione a trazione di ≥ 100 N.

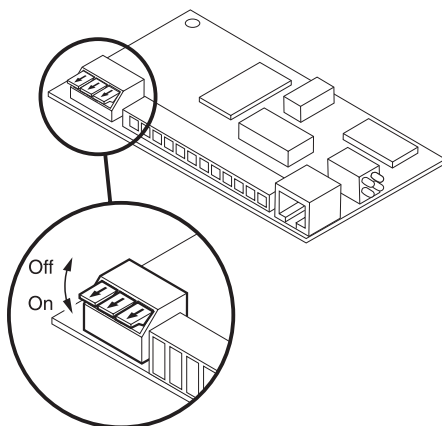
Collegamento del cavo Profibus ai morsetti



→ Sfilare la morsettiera Mini-Combicon (1) dalla scheda Profibus e collegare il cavo Profibus alla morsettiera in base alla seguente tabella:

Morsetto	Connessione	Descrizione
1	Comando ripetizione RTS	Segnale Richiesta Invio (RTS) - 5 V
2	Massa del segnale	Potenziale di riferimento per livello RS485
3	Segnale Dati Uscita B	Livello segnale RS485 positivo, al nodo successivo
4	+5 V, isolato	Alimentazione a 5 V, es. per adattatore LWL
5	Segnale Dati Uscita A	Livello segnale RS485 negativo, al nodo successivo
6	–	–
7	–	–
8	Segnale Dati Ingresso B	Livello segnale RS485 positivo, dall'ultimo nodo
9	Comando ripetizione RTS	Segnale Richiesta Invio (RTS) - 5 V
10	+5 V, isolato	Alimentazione a 5 V, es. per adattatore LWL
11	Massa del segnale	Potenziale di riferimento per livello RS485
12	Segnale Dati Ingresso A	Livello segnale RS485 negativo, dall'ultimo nodo

Installazione resistenza di chiusura



→ Se necessario, attivare una resistenza di chiusura direttamente sull'interfaccia Profibus-DP-ID7. A tale scopo impostare tutti i DIP switch su ON.

LED diagnostici

I 4 LED diagnostici sull'interfaccia ID7-Sys indicano le seguenti condizioni:

LED Gialli	Tensione di alimentazione attivata
LED Verdi	Avviati cicli dati Profibus
LED Rossi	Difetto dialogo di comunicazione
LED Verdi	Durata espressa in secondi

Collegamento di terra

Il terminale di pesata ID7... dev'essere installato con collegamento di potenziale di terra. A tale scopo nella dotazione di fornitura dell'ID7... è incluso un morsetto di collegamento equipotenziale.

1. Installare il morsetto di collegamento equipotenziale nello slot COM1.
2. Tramite il morsetto di collegamento equipotenziale collegare l'ID7... con il potenziale di terra.
3. Collegare tutti gli altri apparecchi facenti parte del Profibus-DP con il potenziale di terra.

1.6.9 Collegamento alla rete dell'ID7-Sys**ATTENZIONE**

Il terminale di pesata ID7-Sys lavora correttamente soltanto con tensioni di rete da 100 V a 240 V.

- Accertatevi che la tensione di rete sul luogo d'installazione sia entro questo intervallo.
- Accertatevi che la presa di collegamento sia dotata di conduttore di terra e sia facilmente accessibile.

Collegamento

- Inserire il connettore dell'ID7-Sys in in una presa di rete.
Nell'impostazione di fabbrica, l'indicatore indica brevemente METTLER TOLEDO ID7-Sys e le versioni dei componenti installati, poi compare l'indicazione di peso.

Avvertenza

Una descrizione del codice versioni per l'ID7-Sys viene fornita nel Capitolo 2.6.

1.6.10 Targhettatura e piombatura nei basamenti approvati

Identcode Attraverso l'Identcode, nei basamenti approvati è possibile verificare se il basamento è stato manomesso dopo l'ultima approvazione. L'Identcode può essere visualizzato in qualsiasi momento sul terminale, vedere Capitolo 3.1.
All'atto dell'approvazione viene fissato l'Identcode attualmente indicato e l'apparecchio viene piombato.

In caso di qualsiasi variazione della configurazione l'Identcode che viene indicato viene aumentato. In tale evenienza, esso non coincide più con l'Identcode piombato; l'approvazione non è più valida.

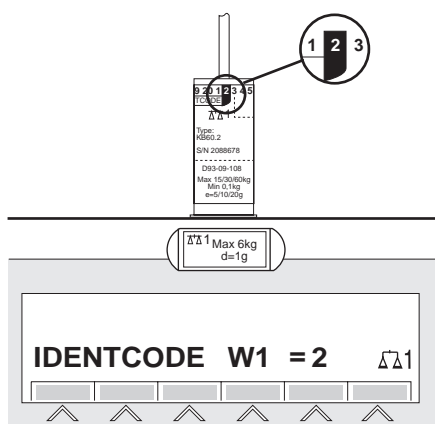
Esecuzione dell'approvazione

Per la targhetatura e l'approvazione del vostro sistema di pesata vogliate rivolgervi al Servizio Assistenza METTLER TOLEDO o all'ufficio pesi e misure locale.

Verifica dell'approvazione

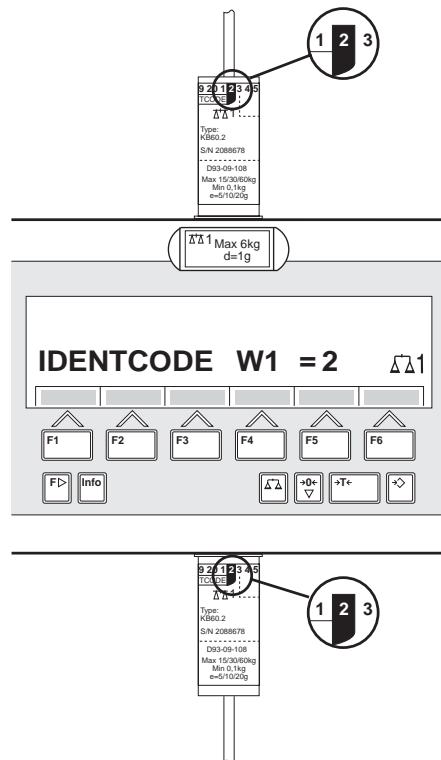
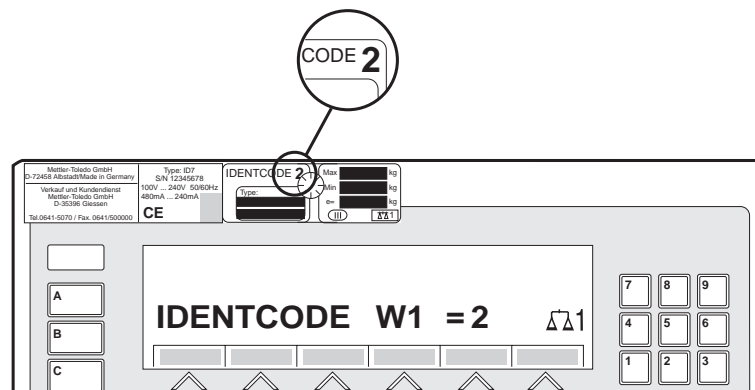
1. Visualizzazione dell'Identcode, vedere Capitolo 3.1; a tale scopo tenere premuto il tasto AZZERAMENTO fino a che sull'indicatore compare IDENTCODE = Nel caso dei basamenti non approvabili non viene indicato alcun valore, ma: IDENTCODE ===.
2. Confrontare l'Identcode indicato con l'Identcode piombato riportato sull'Identcard. L'approvazione del sistema di pesatura è valida soltanto se due valori sono identici.

Apparecchio da tavola



Apparecchio a parete

L'Identcard è montato in alto o in basso, a seconda della modalità di ingresso del cavo.

**Apparecchio da incasso**

3. Premere nuovamente il Tasto AZZERAMENTO.
Il basamento collegato viene controllato. L'indicatore indica CONTROLLO BASAMENTO e dopo la conclusione del test BASAMENTO È OK.
Successivamente l'ID7-Sys ritorna automaticamente nel modo operativo normale.

1.7 Pulizia



PERICOLO DI FULMINAZIONE

→ Non aprire il terminale di pesata ID7-Sys per la pulizia.

ATTENZIONE

→ Accertatevi che le prese di collegamento non usate siano coperte con coperchi di protezione per proteggere i contatti dei connettori da umidità e sporco.

→ Non usare apparecchi di pulizia ad alta pressione.

Pulizia

→ Strofinare il terminale di pesata ID7-Sys con un detersivo per vetro o materiali plastici usuale del commercio.

2 Funzioni base

2.1 Accensione e spegnimento

Accensione dallo stato di standby

- Premere il tasto ON/OFF.
L'indicatore indica un valore di peso, riferito agli ultimi valori di tara e del punto di zero.

Accensione con nuovo avvio

1. Scaricare il basamento.
2. Tenere premuto il tasto ON/OFF fino a che nell'indicatore compare METTLER TOLEDO ID7-Sys.
Successivamente compare il valore di peso.

Il basamento viene riavviato.

Spegnimento

- Premere il tasto ON/OFF.
L'indicatore si spegne, il terminale di pesata ID7-Sys si trova nello stato standby (stato di attesa). Il punto di zero e la tara rimangono memorizzati.

2.2 Azzeramento

L'azzeramento corregge l'effetto di leggeri insudiciamenti sul piatto.
In caso di troppo sporco, che non può essere compensato per mezzo dell'azzeramento, l'indicatore indicherà FUORI CAMPO.

Azzeramento automatico

1. Scaricare il basamento.
2. Premere il tasto AZZERAMENTO.
L'indicatore indica 0,000 kg.

Azzeramento automatico

Nei basamenti approvati, a basamento scaricato il punto di zero del basamento viene corretto automaticamente.

Nei basamenti non approvati l'azzeramento automatico può essere disattivato nel Master Mode.

2.3 Taratura

2.3.1 Taratura manuale

1. Caricare il contenitore vuoto.
2. Premere il tasto TARA.
Il valore di tara viene memorizzato e l'indicatore di peso viene posto a zero.
L'indicatore indica il simbolo NET.

Avvertenze

- Dopo aver scaricato il basamento, la tara memorizzata viene indicata con segno algebrico negativo.
- Il basamento memorizza soltanto **un** valore di tara.

2.3.2 Preimpostazione della tara

Avvertenza

Questa funzione è disponibile solo se esplicitamente ordinata.

Introduzione numerica

1. Premere il tasto DETRAZIONE TARA.
2. Introdurre la tara (peso del recipiente) e confermare con ENTER.
Dopo aver scaricato il basamento, la tara introdotta verrà indicata con segno algebrico negativo.

Correzione dell'introduzione

- Con il tasto CLEAR cancellare l'introduzione un carattere per volta e ripetere l'introduzione giusta.

2.3.3 Richiamo della tara memorizzata attuale

La tara memorizzata può essere richiamata in qualsiasi momento.

- Azionare in sequenza i tasti INFO, DETRAZIONE TARA.
La tara memorizzata viene visualizzata.

2.3.4 Cancellazione della tara

- Scaricare il basamento e fare la tara.
– oppure –
→ Premere il tasto CLEAR.

2.4 Pesata

Pesata senza taratura

- Caricare sul basamento il materiale da pesare.
Viene indicato il peso lordo (peso totale).

Pesata con detrazione della tara

1. Caricare sul basamento il recipiente vuoto e fare la tara.
2. Caricare nel recipiente il materiale da pesare.
L'indicatore indica il peso netto e il simbolo NET.

Pesata con detrazione di tara preimpostata

1. Caricare sul basamento il recipiente pieno.
L'indicatore indica il peso lordo (peso totale).
2. Introdurre il valore della tara.
L'indicatore indica il peso netto (contenuto del recipiente) e il simbolo NET.

Avvertenza

Se si seleziona un **basamento a campi multipli**, sul simbolo della bilancia compare un'indicazione per il campo di pesata attualmente attivo.

2.5 Cambio del basamento

All'ID7-Sys si possono collegare fino a 3 basamenti.
Sul terminale viene indicato quale è il basamento attualmente selezionato.

- Premere il tasto BILANCIA.
Viene selezionato il basamento immediatamente successivo.

2.6 Visualizzazione versioni

Quando si effettua il collegamento alla rete (vedere Capitolo) e all'accensione con nuovo avvio (vedere Capitolo 2.1) vengono visualizzate le versioni dell'ID7-Sys e dei componenti incorporati.

Codice versioni per ID7-Sys con programma applicativo specifico per cliente

METTLER-TOLEDO ID7-Sys
IP71-0-0 105
CC-AA-XXXXXXXX-VVV-GG.MM.AAAA

CC	Codice Paese, es. DE = Germania
AA	Tipo di software, es. 00 = Base
XXXXXXXXXX	Numero d'ordine
VVV	Versione software
GG.MM.AAAA	Data di fabbricazione Giorno.Mese.Anno

Avvertenza

Se si sta utilizzando l'unità di comando e indicazione TermEx200, l'indicatore visualizza solo la terza riga con i codici versioni.

3 Funzioni supplementari

Ai 6 tasti di funzione del terminale di pesata ID7-Sys sono assegnate funzioni differenti a seconda dell'operazione di pesata. L'assegnazione corrente è indicata sui tasti di funzione.

Con il tasto CAMBIO FUNZIONE è possibile commutare ad ulteriori assegnazioni dei tasti di funzione.

Indipendentemente dal software applicativo, l'ID7-Sys ha le seguenti funzioni supplementari:

					MODO
					Attivazione del Master Mode, vedere Capitolo 4

3.1 Visualizzazione dell'Identcode e test del basamento

In occasione di ogni variazione della configurazione del basamento, il contatore dell'Identcode viene aumentato di 1. Nei basamenti approvati, l'Identcode indicato deve coincidere con l'Identcode indicato sull'autoadesivo dell'Identcode, in caso contrario l'approvazione non è più valida.

Visualizzazione dell'Identcode

→ Tenere premuto il tasto AZZERAMENTO, fino a che nell'indicatore compare IDENTCODE =...

Test del basamento

→ Premere nuovamente il tasto AZZERAMENTO.
Il basamento collegato viene verificato. L'indicatore indica CONTROLLO BASAMENTO e dopo la conclusione del test indica BASAMENTO È OK.

Avvertenza

In caso di basamento difettoso, l'indicatore indica ERRORE BASAMENTO.

3.2 Richiamo di informazioni

Sul terminale di pesata ID7-Sys è possibile richiamare contenuti delle memorie e informazioni di sistema.

1. Premere il tasto INFO.

Successivamente compare la seguente lista di assegnazione dei tasti di funzione:

DATA	TARA		ALIBI	FINE	VERS
Visualizzazione di Data e Ora	Visualizzazione della tara		Richiamo del contenuto della memoria Alibi, vedere Capitolo 3.4. Questa opzione viene visualizzata solo se è installata la Alibi Memory- ID7.	beenden	Visualizzazione dei numeri di versione dei moduli software installati, vedere Capitolo 2.6

2. Selezionare l'informazione desiderata.

L'informazione viene visualizzata per circa 5 secondi, successivamente l'ID7-Sys commuta nuovamente nel modo Pesata.

Avvertenze

Se vengono visualizzati più valori, l'ID7-Sys commuta automaticamente ogni 5 secondi sul valore successivo.

3.3 Lavoro con la tastiera esterna

Oltre ai tasti alfanumerici attraverso la tastiera esterna AK-MFII potete impiegare anche le seguenti ulteriori funzioni di pesata.

Funzione nell' ID7-Sys	Tastiera esterna	Funzione nell' ID7-Sys	Tastiera esterna
Tasto di funzione F1	F1	Tasto CODE A	Shift F1
Tasto di funzione F2	F2	Tasto CODE A	Shift F2
Tasto di funzione F3	F3	Tasto CODE A	Shift F3
Tasto di funzione F4	F4	Tasto CODE A	Shift F4
Tasto di funzione F5	F5		
Tasto di funzione F6	F6		
Tasto CAMBIO FUNZIONE	F7		
Tasto INFO	F8		
Tasto BILANCIA	F9	Tasto BILANCIA	Shift F9
Tasto AZZERAMENTO	F10	Tasto AZZERAMENTO	Shift F10
Tasto TARA	F11	Tasto TARA	Shift F11
Tasto DETRAZIONE TARA	F12	Tasto DETRAZIONE TARA	Shift F12

Avvertenza

La lingua della tastiera esterna può essere impostata nel blocco del Master Mode LAYOUT TASTIERA ESTERNA, vedere pagina 34.

3.4 Richiamo di dati dalla memoria Alibi

Con il modulo di memoria Alibi Memory-ID7 potete rispettare gli obblighi di registrazione nelle operazioni che richiedono l'approvazione, senza che dobbiate archiviare e conservare documenti su carta.

L'Alibi Memory-ID7 assegna automaticamente a ciascuna pesata un numero stringa dati progressivo che compare anche sul rendiconto stampato, e memorizza il valore del peso netto e della tara, nonché data e ora.

L'Alibi Memory-ID7 lavora secondo il principio della memoria ciclica: quando il limite di capacità di 580159 stringhe di caratteri è stata saturata, la stringa di caratteri più vecchia viene cancellata e sovrascritta con i dati della pesata più recente.

Per mezzo dell'introduzione di adatti criteri di ricerca è possibile accedere rapidamente ai dati di una determinata pesata.

3.4.1 Accesso

→ Premere in sequenza i tasti INFO, ALIBI.

I tasti di funzione commutano all'assegnazione seguente:

RICER	>>...	<	>	-> Num	FINE
Introduzione dei criteri di ricerca	Cercare la prossima stringa di caratteri che soddisfa i criteri, partendo dalla più vecchia	Visualizzazione della stringa di caratteri della pesata immediatamente precedente	Visualizzazione della stringa di caratteri della pesata immediatamente successiva	Cercare la stringa di dati con il numero stringa dati noto	Fine Info Alibi e ritorno al modo normale

3.4.2 Ricerca rapida tramite introduzione del numero stringa dati

1. Premere il tasto ->Num.
2. Digitare il numero della stringa dati cercata e confermare con ENTER. L'Alibi Memory-ID7 cerca la stringa dati desiderata.

Avvertenze

- La ricerca può richiedere fino a 10 secondi.
- Se non viene trovata alcuna stringa dati con il numero introdotto, viene visualizzato il messaggio STRINGA DATI INESISTENTE.

3.4.3 Ricerca tramite altri criteri di ricerca

→ Premere il tasto RICER.

Ai tasti di funzione sono assegnate le seguenti funzioni:

DATA	ORA	NETTO	TARA	START	FINE
Introduzione della data come criterio di ricerca	Introduzione dell'ora come criterio di ricerca	Introduzione del valore di peso netto come criterio di ricerca	Introduzione del valore della tara come criterio di ricerca	Avvio della ricerca con i criteri di ricerca introdotti	Fine della funzione di ricerca

Tutti i criteri di ricerca disponibili possono essere combinati gli uni con gli altri.

I criteri di ricerca introdotti vengono indicati nel display in testo chiaro.

Con questa funzione potete trovare specificamente una ben determinata pesata.

Introduzione della data

→ Premere il tasto DATA e introdurre la data completa nel formato GG.MM.AA.

Introduzione dell'ora

→ Premere il tasto ORA e introdurre l'ora desiderata in uno dei seguenti formati.

Formato HH vengono trovate tutte le pesate effettuate nelle ore comprese tra le HH.00.00 e le HH.59.59

Formato HH.MM vengono trovate tutte le pesate effettuate nelle ore comprese tra le HH.MM.00 e le HH.MM.59

Formato HH.MM.SS viene trovata soltanto la pesata effettuata all'ora HH.MM.SS

Introduzione di valore di peso netto/tara

1. Premere il tasto NETTO o TARA.

2. Introdurre il valore di peso e confermare con ENTER.

L'assegnazione dei tasti di funzione ricomincia nuovamente sulla selezione dei criteri di ricerca.

Avvertenza

Con il tasto CAMBIO FUNZIONE potete selezionare l'unità di peso per l'introduzione dei valori di peso.

Avvio della ricerca

→ Premere il tasto START.

L'Alibi Memory-ID7 ricerca la stringa di caratteri più vecchia che soddisfa i criteri di ricerca introdotti.

Avvertenze

- La ricerca può durare fino a 10 secondi.
- Se non viene trovata alcuna stringa di caratteri con i valori introdotti, compare il messaggio STRINGA RICERCATA NON TROVATA.
- Se non è stato introdotto alcun criterio di ricerca, viene visualizzata la stringa di caratteri più vecchia.

3.4.4 Indicazione di stringhe di caratteri

Le stringhe di caratteri trovate vengono visualizzate sul display:

Esempio DATA: 02.04.98 ORA: 09.25.51
NUM: 000987
NETTO: 25.000 KG
TARA: 100.346 KG PT

Sfogliare → Con i tasti >>..., < e > è possibile muoversi nella stringa dati trovata.

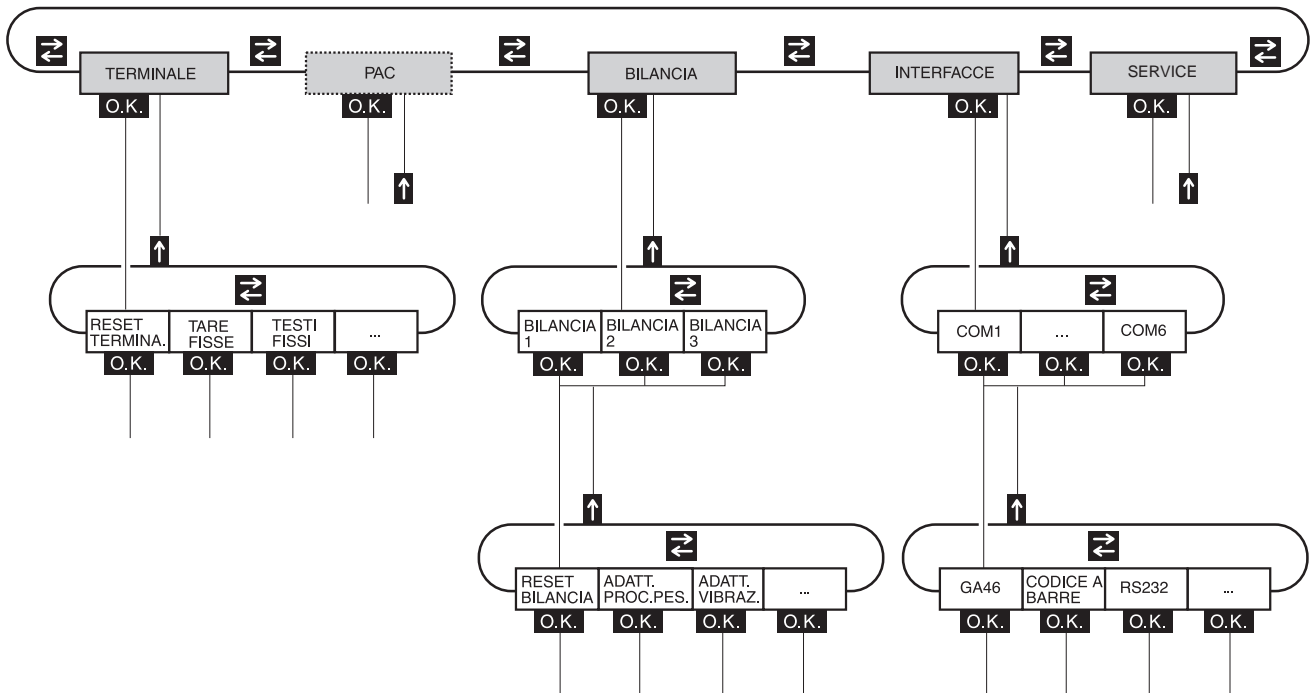
Avvertenze

- Se nello sfogliare con il tasto >>... sono state esaminate tutte le registrazioni dell'Alibi Memory-ID7, compare il messaggio FINE DEL FILE.
- Se nello sfogliare con i tasti < e > viene raggiunta la fine del file, l'indicazione ricomincia con la prima o con l'ultima stringa di caratteri.

4 Impostazioni nel Master Mode

4.1 Descrizione panoramica del Master Mode

Nel Master Mode adattate il terminale di pesata ID7-Sys alle vostre necessità. Il Master Mode si compone, a seconda della configurazione, di 4 o 5 blocchi del Master Mode, che sono suddivisi in ulteriori blocchi.



TERMINALE Per impostazioni del sistema, come es. introduzione di data e ora, oppure memorizzazione di testi fissi, vedere Capitolo 4.3.

PAC Per l'impostazione di parametri specifici di applicazione.

BILANCIA Per la selezione di uno dei basamenti collegati. Per ciascun basamento selezionato introduce i parametri inerenti il peso, es. il controllo della stabilità, l'unità, e così via, vedere Capitolo 4.4.

INTERFACCE Per la selezione di un'interfaccia. Per ciascuna interfaccia impostate successivamente i parametri di comunicazione, vedere Capitolo 4.5.

SERVICE Per la configurazione dell'uno o più basamenti. Blocco riservato ai tecnici del Servizio Assistenza METTLER TOLEDO. In caso di basamenti con uscita di segnale analogica, ved. Capitolo 4.6.

4.2.4 Introduzioni nel Master Mode

Per le introduzioni nel Master Mode valgono le seguenti regole base:

- Confermare le introduzioni (alfa)numeriche con ENTER.
- Introduzione alfanumerica con l'ID7-Sys: vedere sezione successiva.
- Allo scopo di acquisire il valore indicato: Premere il tasto ENTER.

4.2.5 Introduzione alfanumerica

Se un'introduzione alfanumerica è possibile, ai tasti vengono assegnate le seguenti funzioni:

A-E	F-J	K-O	P-T	U-Y	Z-
Selezione d'una lettera da A a E	Selezione d'una lettera da F a J	Selezione d'una lettera da K a O	Selezione d'una lettera da P a T	Selezione d'una lettera da U a Y	Selezione della lettera Z e caratteri speciali

1. Selezionare il gruppo di lettere desiderato, es. premere il tasto K-O.
2. Selezionare il carattere desiderato.
L'indicatore ritorna al menu di cui sopra.
3. Per i caratteri successivi da introdurre ripetere i passi 1 e 2.

Avvertenza

Lettere e cifre possono essere combinate a volontà.

4.2.6 Ingresso di emergenza nel Master Mode

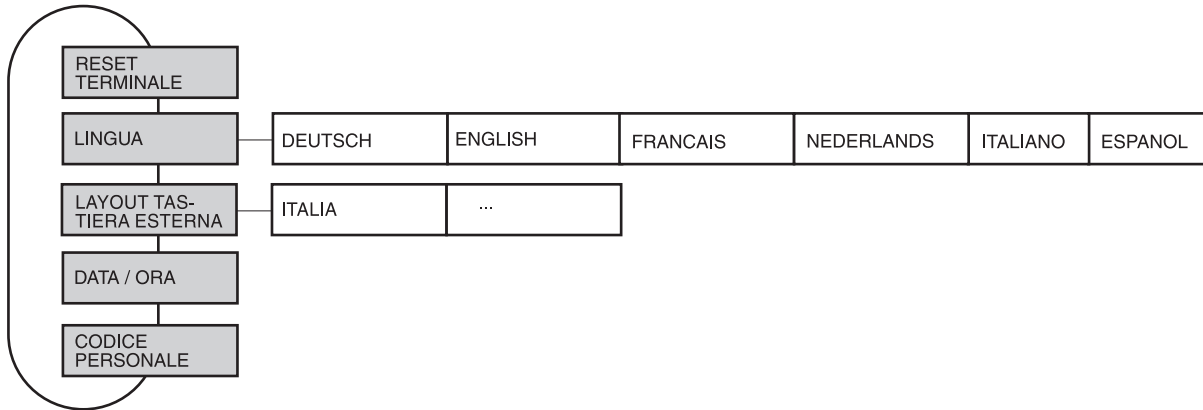
Se per l'ingresso nel Master Mode era stato predisposto un codice personale e non ve lo ricordate più, potete comunque entrare nel Master Mode:

- Introducete la sequenza di caratteri C, L, E, A, R come codice personale.

4.3 Blocco del Master Mode TERMINALE

4.3.1 Quadro sinottico del blocco del Master Mode TERMINALE

Nel blocco del Master Mode TERMINALE effettuate le seguenti impostazioni di sistema:



- Legenda**
- Di seguito si descrivono in dettaglio i blocchi con fondo **grigio**.
 - Le impostazioni di fabbrica sono stampate in **grassetto**.

4.3.2 Impostazioni nel blocco del Master Mode TERMINALE

RESET TERMINALE	Tutte le funzioni del terminale vengono resettate all'impostazione di fabbrica
	Reimposta la parola chiave MINIMO alla preimpostazione di fabbrica: 2234 LINGUA tedesco LAYOUT TASTIERA ESTERNA Germania

LINGUA	Selezione della lingua di dialogo
	Impostazione possibile: Italiano, inglese, francese, tedesco, spagnolo, olandese

LAYOUT TASTIERA ESTERNA	Selezione del layout della tastiera esterna collegata
	Impostazione possibile: Germania, Inghilterra, Francia, Olanda, Italia, Spagna, US internazionale, ...

DATA / ORA	Introduzione di data e ora
	<ul style="list-style-type: none"> • Introduzione della DATA in formato europeo: Giorno.Mese.Anno. • Introduzione dell'ORA in formato europeo: (24) Ore.Minuti.Secondi.
Osservazioni	<ul style="list-style-type: none"> • Introdurre i numeri di una cifra con lo zero anteposto. • Dopo lo spegnimento del terminale, l'orologio continua a camminare.

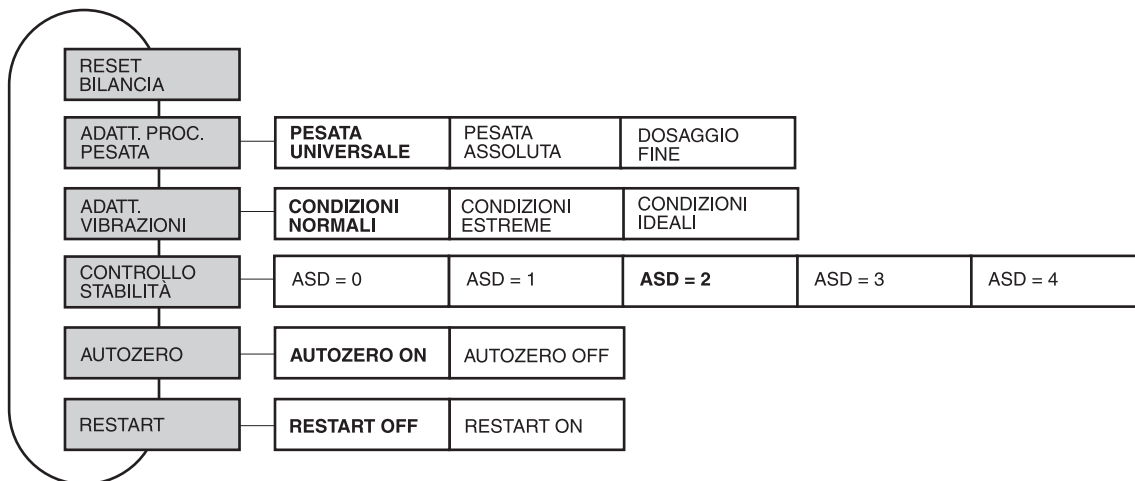
CODICE PERSONALE	Codice per accesso nei vari menu del Master mode
	Introdurre codici con max. 8 caratteri alfanumerici
MINIMUM	Accesso al Master Mode
GENERAL	Accesso a tutti i codici personali
PAC	Accesso ai menu PAC / RESET PAC e PAC / ERROR-INFO
PAC-DATAB.	Accesso al menu PAC / DATABASE
PAC-APPL.	Accesso al menu PAC / Application
INTERFACE	Accesso a tutti i parametri nei menu di INTERFACE, le funzioni di test sono liberamente accessibili
OPTION 1 OPTION 2 OPTION 3	Dipendente dal programma
Osservazione	Se sono stati introdotti solo degli zeri, la parola chiave è libera

4.4 Blocco del Master Mode BILANCIA

Nel primo blocco viene selezionato il basamento: BILANCIA 1 ... BILANCIA 3.
Le successive opzioni d'impostazione sono uguali per tutti i basamenti collegati.

4.4.1 Quadro panoramico del blocco del Master Mode BILANCIA

Nel blocco del Master Mode BILANCIA si possono effettuare le seguenti impostazioni inerenti il valore del peso:



- Legenda**
- Di seguito si descrivono in dettaglio i blocchi con fondo **grigio**.
 - Le impostazioni di fabbrica sono stampate in **grassetto**.

4.4.2 Impostazioni nel blocco del Master Mode BILANCIA

RESET BILANCIA	Resettaggio del basamento all'impostazione di fabbrica	
	ADATT. PROC. PESATA	pesata universale
	ADATT. VIBRAZIONI	ambiente normale
	CONTROLLO STABILITÀ	ASD = 2
	AUTOZERO	on
	RESTART	off

ADATT. PROC. PESATA	Adattamento del basamento al materiale da pesare
PESATA UNIVERSALE	Per solidi, dosaggio grossolano o pesata di controllo (impostazione di fabbrica).
PESATA ASSOLUTA	Per solidi e pesate in condizioni estreme (es. intense vibrazioni o pesata dinamica).
DOSAGGIO FINE	Per materiale da pesare liquido o in polvere.

ADATT. VIBRAZIONI	Adattamento del basamento agli effetti delle vibrazioni ambientali
CONDIZIONI NORMALI	Impostazione di fabbrica.
CONDIZIONI ESTREME	Il basamento lavora più lentamente, tuttavia è meno sensibile, es. adatto per pesare in presenza di oscillazioni degli edifici e vibrazioni sul luogo d'installazione.
CONDIZIONI IDEALI	Il basamento lavora molto rapidamente, tuttavia è molto sensibile, es. adatto per pesare in ambiente molto stabile e in quiete.

CONTROLLO STABILITÀ	Impostazione del controllo automatico di stabilità
	<p>Impostazioni possibili:</p> <p>ASD = 0 Controllo stabilità disattivato (possibile solo nei basamenti non approvati)</p> <p>ASD = 1 Indicazione rapida Riproducibilità buona</p> <p>ASD = 2 ▲ ▼ (Impostazione di fabbrica)</p> <p>ASD = 3 ▲ ▼</p> <p>ASD = 4 Indicazione lenta Riproducibilità ottima</p>

AUTOZERO	Attivazione o disattivazione della correzione automatica dello zero
	<p>La correzione automatica dello zero compensa il peso di leggeri insudiciamenti a basamento scarico.</p> <p>Impostazione di fabbrica: AUTOZERO ON</p>

RESTART	Attivazione o disattivazione del riavvio delle funzioni
	<p>Se è impostata l'opzione RESTART ON, dopo un'eventuale interruzione dell'alimentazione il punto di zero e il valore della tara rimangono memorizzati. Alla riaccensione, il terminale indica il peso attuale.</p> <p>Impostazione di fabbrica: RESTART OFF</p>

4.5 Blocco del Master Mode INTERFACCIE

Selezione del collegamento tramite interfaccia

→ Nel primo blocco selezionare la porta per il collegamento tramite interfaccia: COM1, COM2, COM3, COM4, COM5 o COM6.

Tipi d'interfaccia possibili

- GA46 Per il collegamento della stampante GA46/GA46-W. Lo scambio di dati avviene tramite l'interfaccia RS232-ID7. Le ulteriori possibilità di impostazione sono descritte nelle istruzioni d'uso e informazioni d'installazione GA46. Quest'opzione non viene più visualizzata se è già configurata una stampante GA46.
- CODICE A BARRE Per il collegamento d'un lettore di codici a barre. Lo scambio di dati avviene tramite l'interfaccia RS232-ID7. Per ulteriori impostazioni vedere pagina 39.
- SERIALE A tale scopo sulla porta selezionata dev'essere installata un'interfaccia RS232-ID7, CL 20mA-ID7, RS422-ID7 o RS485-ID7. Per ulteriori impostazioni vedere pagina 39.
- 4 I/O Solo per COM5/COM6. A tale scopo sulla porta selezionata dev'essere installata un'interfaccia 4 I/O-ID7 con box relè 4-ID7. Per ulteriori impostazioni vedere pagina 39.
- BOX RELE 8 Solo per COM5/COM6. A tale scopo sulla porta selezionata dev'essere installata un'interfaccia RS485-ID7 con box relè 8-ID7. Per ulteriori impostazioni vedere pagina 40.
- FX880 Per il collegamento della stampante EPSON FX870/880. Lo scambio di dati avviene tramite l'interfaccia RS232-ID7 o CL 20mA-ID7. Per ulteriori impostazioni vedere pagina 40.
- TCP/IP-CLIENT Solo per COM2 ... COM6, a tale scopo sulla porta selezionata dev'essere installata un'interfaccia Ethernet-ID7. Per ulteriori impostazioni vedere pagina 41.
- FTP-CLIENT Solo per COM2 ... COM6, a tale scopo sulla porta selezionata dev'essere installata un'interfaccia Ethernet-ID7. Per ulteriori impostazioni vedere pagina 44.
- PROFIBUS-DP Solo per COM2 ... COM6. A tale scopo sulla porta selezionata dev'essere installata un'interfaccia Profibus-DP-ID7. Per ulteriori impostazioni vedere pagina 46.
- MEMORIA ALIBI Solo per COM2 ... COM6. A tale scopo, sulla porta selezionata dev'essere installata la Alibi Memory-ID7. Nel Master Mode non sono necessarie ulteriori impostazioni.
- ANALOG OUTPUT Solo per COM5/COM6 con interfaccia Analog Output-ID7 installata. Per ulteriori impostazioni vedere pagina 46.
- TERM(EX)200 Per il collegamento dell'unità di Comando/Indicazione (Ex) TERM(EX)200. Lo scambio di dati avviene tramite l'interfaccia RS232-ID7 o CL 20mA-ID7. Nel Master Mode non sono possibili ulteriori impostazioni.

CODICE A BARRE	Impostazione dei parametri del driver del lettore di codici a barra per Scanner RS232. Una parte dei parametri non è editabile (dipendentemente dal programma)
ACC. / SPEGN.	Attivazione/disattivazione del funzionamento di questo driver.
MODO	Modifica parametri interfaccia.
BAUDRATE	Impostazioni possibili: 150, 300, 600, 1200, 2400, 4800, 9600, 19200 Baud
PARITY	Impostazioni possibili: Parity even, Parity odd, No parity, Parity mark, Parity space
DATABITS	Impostazioni possibili: 7 bit di dati, 8 bit di dati
STOPBITS	Impostazioni possibili: 1 bit di stop, 2 bit di stop
END-CHARACTERS	Caratteri di fine codice che lo scanner invia automaticamente con ciascun codice a barre. Impostazioni possibili: 2 cifre selezionabili arbitrariamente, normalmente 13 (CR) e 10 (LF). Se è richiesto solo un carattere di fine codice, la seconda cifra dev'essere 0.
TEST	Funzione test per la verifica dello scanner. Sul display vengono visualizzate tutte le cifre ricevute dallo scanner comprese le cifre di fine codice.

SERIALE	Parametri del driver generale d'interfaccia COM per interfacce seriali. Una parte dei parametri non è editabile (dipendentemente dal programma)
ACC. / SPEGN.	Attivazione/disattivazione del funzionamento di questo driver.
MODO	Modifica parametri interfaccia.
BAUDRATE	Impostazioni possibili: 150, 300, 600, 1200, 2400, 4800, 9600, 19200 Baud
PARITY	Impostazioni possibili: Parity even, Parity odd, No parity, Parity mark, Parity space
DATABITS	Impostazioni possibili: 7 bit di dati, 8 bit di dati
STOPBITS	Impostazioni possibili: 1 bit di stop, 2 bit di stop
TEST	Funzione test per la verifica della comunicazione. Sul display vengono visualizzate tutti i caratteri ricevuti dall'interfaccia. Opzionalmente, è possibile inviare stringhe di caratteri semplici.

4 I/O	Parametri del modulo I/O. Una parte dei parametri non è editabile (dipendentemente dal programma)
ACC. / SPEGN.	Attivazione/disattivazione del funzionamento di questo driver.
TEST	Funzione di test per la verifica del modulo 4 I/O. L'indicatore visualizza il segnale agli ingressi 1-4. Le uscite 1-4 possono essere attivate/disattivate con i tasti da 1-4.
Importante	Vi preghiamo di accertare che nessuna funzione dell'impianto venga attivata accidentalmente.

BOX RELE 8	
ACC. / SPEGN.	Attivazione/disattivazione del funzionamento di questo driver.
VERIFICA I/O	<p>Verifica della funzione e dello stato degli ingressi e delle uscite di una o di due box relè 8-ID7 collegate.</p> <p>Se un ingresso o un'uscita sono attivati (high), l'indicatore indica il loro numero. Se un ingresso o un'uscita non sono attivati (low), l'indicatore indica -.</p> <p>Impostazione degli ingressi Selezionare le uscite con i tasti da 1 a 8 della tastiera decimale.</p> <p>Attivazione degli ingressi Attivare gli ingressi ad esempio per mezzo dell'applicazione di una tensione di alimentazione (+24 V).</p> <p>Più scatole relè 8-ID7 Con il tasto ENTER Commutare su più scatole relè 8-ID7.</p>
Note	Box relè 8-ID7 corrisponde all'Unità interfaccia binaria BIU. Per ulteriori informazioni fare riferimento alle istruzioni d'uso e informazioni di installazione dell'Unità interfaccia binaria 505918A.

FX880	Parametri della stampante EPSON FX870/880. Una parte dei parametri non è editabile (dipendentemente dal programma)
ACC. / SPEG.	Attivazione/disattivazione della funzione stampa di questo driver.
MODO	Modifica parametri interfaccia.
BAUDRATE	Impostazioni possibili: 150, 300, 600, 1200, 2400, 4800, 9600, 19200 Baud
PARITY	Impostazioni possibili: Parity even, Parity odd, No parity, Parity mark, Parity space
DATABITS	Impostazioni possibili: 7 bit di dati, 8 bit di dati
STOPBITS	Impostazioni possibili: 1 bit di stop, 2 bit di stop
PROTOCOLLO	Commutazione tra modo comunicazione TTY e modo operativo FDW (Ferndruckwerk = stampante remota) protetto
PROTOCOLLO TTY	Comunicazione TTY, preimpostazione di fabbrica
PROTOCOLLO FDW	Modo operativo FDW, possibile solo con Eprom speciale nell'interfaccia seriale della stampante Epson
TEST	Funzione di test per la stampa di un testo semplice

TCP/IP-CLIENT (RESPONSE)	Parametro del driver TCO/IP-CLIENT che parametrizza l'Interfaccia Ethernet-ID7 come TCP/IP-Client. I parametri sono parzialmente non editabili (in funzione del programma).
ACC. / SPEGN.	Attivazione/disattivazione della funzione di questo driver.
IP-ADRESS	Indirizzo IP di rete dell'ID7-Sys: Questo indirizzo dev'essere assegnato da un collaboratore EDV dell'esercente. Esso deve essere unico nell'intera rete. Formato di introduzione: 000.000.000.000 Esempio: 176.120.98.3
HOST-IP-ADRESSES	Indirizzi IP dei max. 16 Host della rete (TCP/IP-Server): Questi indirizzi devono essere assegnati da un collaboratore EDV dell'esercente. Qui è necessario introdurre l'indirizzo di almeno un Host (Host 0). Questo indirizzo IP deve essere unico nell'intera rete. L'ID7-Sys stabilisce, se necessario, un collegamento TCP/IP ad un Host (generalmente con l'Host 0). Formato di introduzione: 000.000.000.000 Esempio di un indirizzo IP di Host: 176.120.98.4
TEST	Funzione di test per la realizzazione di un semplice collegamento TCP/IP con l'ID7-Sys. I caratteri inviati all'ID7-Sys vengono visualizzati in modo permanente. F1 introduce una singola stringa di caratteri. F5 selezionare Host x (0-15), eventualmente introdurre il carattere conclusivo. ENTER aprire il collegamento con l'Host x. Subito dopo l'invio il collegamento TCP/IP viene chiuso. Non viene visualizzato alcun messaggio che indica se il collegamento è stato stabilito con successo oppure no. Di regola, l'Host chiamato deve rispondere corrispondentemente alla richiesta. Se non viene ricevuto alcun carattere, di regola il collegamento non ha funzionato.

Altre impostazioni del TCP/IP-CLIENT

L'interfaccia Ethernet-ID7 dispone di moltissimi parametri, dei quali soltanto i più importanti sono da impostare tramite il Master Mode dell'ID7-Sys. La maggior parte degli altri parametri possono essere impostati soltanto effettuando un collegamento TELNET da un qualsiasi computer in rete con l'ID7-Sys. Per fare questo, è necessario lanciare il programma TELNET su un computer che si trova sullo stesso segmento della rete. Quale Porta deve essere introdotto il numero 1111.

Quando si realizza un collegamento TELNET dal computer all'ID7-Sys, si ha pieno accesso ai menu (alle prestazioni) dell'interfaccia Ethernet-ID7.

Sul computer, il livello superiore del menu viene visualizzato come segue:

```
*****
*          100BaseT Com-Server          *
*****
1. INFO System
2. SETUP System
3. SETUP Port 0 (Serial)
4. SAVE Setup
```

Press <No.+ ENTER> (q=uscita):

I seguenti parametri devono essere obbligatoriamente impostati:

Parametro	Valore	Descrizione
SETUP Port 0 (serial) TCP/IP Mode TCP Client Server Port	0	Il numero della porta viene impostato automaticamente dall'ID7-Sys
SETUP Port 0 (serial) TCP/IP Mode TCP Client Server IP	000.000.000.000	Gli indirizzi IP dei (max. 16) TCP/IP-Server devono essere introdotti nel Master Mode del driver TCP/IP-CLIENT
SETUP Port 0 (serial) TCP/IP Mode TCP Client Special Options Dispatch Str. 1	0400	Prima definizione carattere conclusivo
SETUP Port 0 (serial) TCP/IP Mode TCP Client Special Options Dispatch Str. 2	0000	Seconda definizione carattere conclusivo
SETUP Port 0 (serial) TCP/IP Mode TCP Client Special Options Inactivity timeout	30 senza risposta 0 con risposta	in secondi
SETUP Port 0 (serial) TCP/IP Mode TCP Client Special Options Connection timeout	300 senza risposta 0 con risposta	in secondi

Parametro	Valore	Descrizione
SETUP Port 0 (serial) TCP/IP Mode TCP Client Special Options Disconnect char	3	conclude la trasmissione/ comunicazione
SETUP Port 0 (serial) TCP/IP Mode TCP Client Special Options Client: "C"+Addr	1	Funzione per consentire la selezione dell'Host tramite l'ID7-Sys
SETUP Port 0 (serial) TCP/IP Mode TCP Client Special Options Response Mode	0 senza risposta 1 con risposta	
SETUP Port 0 (serial) UART Setup	9600, N, 8, 1, H	Parametri seriali dell'interfaccia interna

FTP-CLIENT	Parametro del driver FTP-CLIENT che parametrizza l'Interfaccia Ethernet-ID7 come FTP-Client. I parametri sono parzialmente non editabili (in funzione del programma).
ACC. / SPEGN.	Attivazione/disattivazione della funzione di questo driver.
IP-adress	Indirizzo IP di rete dell'ID7-Sys: Questo indirizzo dev'essere assegnato da un collaboratore EDV dell' esercente. Esso deve essere unico nell'intera rete. Formato di introduzione: 000.000.000.000 Esempio: 176.120.98.3
FTP-SECURITY	Introdurre il nome dell'utente FTP e la corrispondente parola chiave FTP per l'ID7-Sys. Entrambe le informazioni devono essere assegnate da un collaboratore EDV dell' esercente, che le comunica anche al proprio programma FTP-Server. Con il nome utente FTP l'ID7-Sys si registra presso l'FTP-Server.
FTP-FILE	Indicare unità di lettura e directory, nonché il nome del file che viene inviato all'FTP-Server dall'ID7-Sys. Modalità di scrittura valida per le directory (esempi): C:\OS\TEST\ o /C/OS/TEST/ Come ultimo carattere si deve introdurre sempre "\" o "/".
RECEIVE-TIMEOUT	Questo valore di timeout indica il tempo che decorre dal momento in cui si tenta di attivare un collegamento, trascorso il quale l'ID7-Sys interrompe il collegamento e visualizza un messaggio di errore. Il programma FTP-Server deve rispondere entro questo periodo di Timeout. Questo periodo di Timeout dipende in ampia misura dal carico sulla rete dell' esercente. Impostazione di fabbrica: 3000 ms.
TEST	Funzione di test per la realizzazione di un collegamento FTP dall'ID7-Sys. Per tale scopo è necessario introdurre una semplice stringa di caratteri, i cui caratteri devono essere contenuti in un file sul computer di destinazione. Per la realizzazione di un collegamento vengono utilizzati i parametri del menu FTP-SECURITY e FTP-FILE. Successivamente, trascorso il periodo di timeout di ricezione l'ID7-Sys indica se i caratteri hanno potuto essere trasmessi con successo oppure no. Inoltre, in 2 stringhe di ricezione (Receive-Strings) vengono visualizzate le risposte del programma dell'FTP-Server .

Avvertenza

L'indirizzo IP del computer di destinazione **non** può essere introdotto nel Master Mode. Per fare ciò è necessario attivare un collegamento TELNET da un computer esterno.

Altre impostazioni FTP-CLIENT

L'interfaccia Ethernet-ID7 dispone di moltissimi parametri, dei quali soltanto i più importanti sono da impostare tramite il Master Mode dell'ID7-Sys. La maggior parte degli altri parametri possono essere impostati soltanto effettuando un collegamento TELNET da un qualsiasi calcolatore in rete con l'ID7-Sys. Per fare questo, è necessario lanciare il programma TELNET su un computer che si trova sullo stesso segmento della rete. Quale Porta deve essere introdotto il numero 1111.

Quando si realizza un collegamento TELNET dal computer all'ID7-Sys, si ha pieno accesso ai menu (alle prestazioni) dell'interfaccia Ethernet-ID7.

Sul computer, il livello superiore del menu viene visualizzato come segue:

```
*****
*           100BaseT Com-Server           *
*****

1. INFO System
2. SETUP System
3. SETUP Port 0 (Serial)
4. SAVE Setup
```

Premere <No.+ ENTER> (q=uscita):

I seguenti parametri devono essere obbligatoriamente impostati:

Parametro	Valore	Descrizione
SETUP Port 0 (serial) TCP/IP Mode FTP Client Server Port	21	Numero della porta del protocollo FTP
SETUP Port 0 (serial) TCP/IP Mode FTP Client Server IP	Questa introduzione dev'essere assegnata da un collaboratore EDV dell'esercente.	Indirizzi IP del computer, sul quale viene eseguito il programma dell'FTP-Server
SETUP Port 0 (serial) TCP/IP Mode FTP Client Special Options AUTO FTP	0	
SETUP Port 0 (serial) TCP/IP Mode FTP Client Special Options Protocol char	3	Definizione carattere conclusivo
SETUP Port 0 (serial) TCP/IP Mode FTP Client Special Options Inactivity timeout	30	in secondi

Parametro	Valore	Descrizione
SETUP Port 0 (serial) TCP/IP Mode FTP Client Special Options Connection timeout	300	in secondi
SETUP Port 0 (serial) UART Setup	9600, N, 8, 1, H	Parametri seriali dell'interfaccia interna

PROFIBUS-DP	Configurazione Profibus-DP-ID7
ACC. / SPEGN.	Attivazione/disattivazione della funzione di questo driver.
INDIRIZZO NODO	Selezionare l'indirizzo nodo desiderato nell'intervallo tra 0 e 126.
MODO OPERATIVO	Impostazioni possibili: 4 parole 8 parole
TEST	Funzione di test per la verifica dei valori di ingresso e di uscita del Profibus

ANALOG OUTPUT	Configurazione uscita analogica Analog Output-ID7
ACC. / SPEGN.	Attivazione/disattivazione della funzione di questo driver.
TEST	Funzione test per la verifica dell'uscita analogica. I valori possono essere introdotti nell'intervallo tra 0 e 4095.

4.6 Blocco SERVICE MODE del Master Mode

Il Service Mode serve

- per l'introduzione dei parametri specifici dei basamenti,
- per la calibrazione della bilancia,
- per la regolazione della linearità,
- per il reset dei parametri della cella di pesata alla regolazione di fabbrica.

ATTENZIONE

I parametri modificabili nel Service Mode sono protetti nei modelli approvati. Se la bilancia è impostata come "versione approvata" (APPROVE nel blocco di programma SCALE), all'atto della memorizzazione dei parametri modificati il contatore dell'Identcode viene incrementato di un'unità. In una bilancia approvata, questo corrisponde alla rottura del sigillo di approvazione. Occorrerà quindi richiedere una nuova approvazione.

4.6.1 Quadro sinottico del Service Mode

RETURN	Uscita dal Service Mode senza variazione dei parametri esistenti e senza incremento del contatore dell'Identcode.
RESET	Reset dei parametri del basamento alla preimpostazione di fabbrica.
NATION	Selezione della nazione. Il sistema tiene automaticamente conto delle prescrizioni di approvazione valide per la nazione selezionata.
SCALE PARAMETERS	Introduzione dei parametri specifici del basamento approvabilità, tipo, portata e divisione.
LINEARITY	Introduzione della linearità e calibrazione.
CALIBRATION	Calibrazione del basamento.
ADAPTATION	Introdurre i parametri specifici per l'applicazione.
SAVE PARAMETERS	Memorizzazione della configurazione selezionata.

4.6.2 Ingresso nel Service Mode

1. Attivare il Master Mode e selezionare SERVICE MODE.
2. Introdurre il codice 2 4 8 16 32.

ATTENZIONE

All'atto dell'introduzione del codice, decade la validità dell'approvazione della bilancia.

3. Selezionare l'opzione SERVICE MODE BILANCIA.
4. Selezionare bilancia con uscita di segnale analogica (bilancia 2 o bilancia 3). Viene visualizzato il primo blocco del Service Mode RETURN.

4.6.3 Impiego del Service Mode

Nel Service Mode sono attivi soltanto i due tasti per SI e NO; la tastiera numerica non è disponibile.

Esempio 1: Introduzione della portata 60 kg

Il valore di portata indicato non corrisponde al valore desiderato. Rispondete con NO.

CA 150 kg

NO

0

NO

1

NO

⋮

6

SI

60

SI

600

NO

60.

SI

CA 60 kg

Viene visualizzata la cifra 0. Con NO aumentate la prima cifra fino a raggiungere il valore desiderato.

6 è prima la cifra desiderata, confermate con SI.

Viene visualizzata la seconda cifra, pari a 0. 60 è il valore desiderato, confermate con SI.

Viene visualizzata un'altra cifra, che tuttavia non è necessaria. Rispondete con NO.

60 è il valore desiderato, confermate con SI.

A scopo di controllo, viene visualizzato ancora una volta il valore di portata ora impostato. Confermate con SI e proseguite al blocco di programma successivo.

Esempio 2: Introduzione della risoluzione 0,005 kg

Il valore di risoluzione indicato non corrisponde al valore desiderato. Rispondete con NO.

d 0.001 kg

NO

0

SI

00

NO

0.

SI

0.0

SI

⋮

0.000

NO

0.001

NO

⋮

0.005

SI

d 0.005 kg

Viene visualizzata la cifra 0. Confermate con SI.

Viene visualizzato un altro 0 a sinistra del punto decimale, che tuttavia non è necessario. Rispondete con NO.

Viene visualizzato il punto decimale, confermate con SI.

Con SI proseguite con la visualizzazione delle altre cifre decimali, fino a raggiungere il numero desiderato di queste.

Con NO selezionate la risoluzione desiderata.

0,005 è il valore desiderato, confermate con SI.

A scopo di controllo, viene visualizzato ancora una volta il valore di portata ora impostato. Confermate con SI e proseguite al blocco di programma successivo.

4.6.4 Impostazioni nel Service Mode

RESET	Ritorno alla regolazione di fabbrica
NO RESET	Uscita dal blocco del Service Mode senza reset dei parametri.
RESET ALL	Reset dei parametri specifici del basamento alla preimpostazione di fabbrica.

SCALE PARAMETERS	Selezione dei parametri specifici del basamento
NO W+M APPROVAL W+M APPROVE	1. Selezione dell'approvabilità <ul style="list-style-type: none"> • Bilancia non approvata. • Bilancia approvata.
MULTI-RANGE MULTI-INTERVAL	2. Selezione opzione bilancia a campi multipli o bilancia a campi multipli spostabili <ul style="list-style-type: none"> • A campi multipli (campi fissi) • A campi multipli spostabili (i campi possono essere spostati tramite la funzione Tara)
1 RANGE / 1 INTERVAL 2 RANGES / 2 INTERVALS 3 RANGES / 3 INTERVALS	3. Selezione del numero dei campi di pesata <ul style="list-style-type: none"> • Risoluzione costante nell'intero campo di pesata • Due campi con risoluzioni differenti • Tre campi con risoluzioni differenti
UNIT = kg UNIT = lb UNIT = g	4. Selezione dell'unità <ul style="list-style-type: none"> • Indicazione in kg. • Indicazione in lb, se ammessa ai fini dell'approvabilità. • Indicazione in g
CA XXX kg 0	5. Selezione della portata <ul style="list-style-type: none"> • Valore di portata attualmente impostato. • Introdurre il valore di portata desiderato e confermare.
CAP1 CA XXX kg 0	6. Definizione dei campi di pesata (solo per bilance a campi multipli o rispettivamente per bilance a campi multipli spostabili) <ul style="list-style-type: none"> • Messaggio informativo: Campo di pesata 1 • Valore impostato corrente per il primo campo di pesata • Digitare il valore desiderato per il primo campo di pesata <p>Con l'impostazione 3 RANGES / 3 INTERVALS il carico massimo nel secondo campo di pesata viene calcolato nel seguente modo: Numero dei punti di risoluzione del primo campo x incremento numerico del secondo campo.</p>

SCALE PARAMETERS	Selezione dei parametri specifici del basamento
D X.XXXX kg 0	<p>7. Selezione risoluzione</p> <ul style="list-style-type: none"> Risoluzione impostata corrente per il primo campo di pesata. Per bilance a campi multipli o, rispettivamente, a campi multipli spostabili, viene calcolata automaticamente la risoluzione per gli ulteriori campi di pesata del terminale di pesata. Digitare la risoluzione desiderata per il primo campo di pesata.
Osservazione	Se una delle impostazioni o loro combinazione non era ammessa, viene visualizzato il messaggio ERR_Rx, in cui x indica il campo di pesata. In questo caso, il programma ritorna al passo 1.

LINEARITY	Introduzione della linearità
	In questo blocco del Service Mode potete compensare errori di linearità. Di regola, la linearità viene verificata con un carico pari alla metà della portata. Nel modo operativo normale, caricando un peso pari alla metà della portata la bilancia dovrebbe indicare esattamente questo valore. Se ciò non accade, prendete nota del valore indicato (linearità) per poterlo introdurre nel punto di competenza nel Service Mode.
ENTER LINCAP XX.XXX KG 0	<p>1. Selezione del peso di linearizzazione</p> <ul style="list-style-type: none"> Indicazione informativa: peso di linearizzazione. Peso di linearizzazione attualmente impostato, ad es., metà portata. Introdurre il peso di linearizzazione desiderato.
RESET LINEARITY	2. Reimpostazione a zero della compensazione della linearità
ENTER DISPL CAP XX.XXX KG 0 CAL LINEARITY SET PRELOAD SET LIN CAP UNLOAD	<p>3. Linearizzazione</p> <p>Mediante introduzione della linearità</p> <ul style="list-style-type: none"> Indicazione informativa: introdurre il peso di linearizzazione. Accettazione del valore di peso indicato se esso coincide con il valore di peso che è stato visualizzato quando si è caricato il peso di linearizzazione. Introdurre il valore di peso che è stato visualizzato quando si è caricato il peso di linearizzazione. <p>Mediante applicazione del peso di linearizzazione</p> <ul style="list-style-type: none"> Scaricate la bilancia e acquisite il precarico, se presente, confermando con SI. Caricate il peso di linearizzazione scelto, confermate con SI. Scaricate la bilancia, confermate con SI.

CALIBRATION	Calibrazione del basamento – mediante il valore GEO
	<p>Se alla consegna il basamento e il terminale di pesata sono già stati calibrati, e la risoluzione è impostata a valori non superiori a 3000 d, la calibrazione può essere affinata attraverso il valore GEO.</p> <p>A valori superiori della risoluzione o se il basamento e il terminale di pesata non sono ancora stati calibrati, si dovrà effettuare la calibrazione sul luogo d'installazione.</p>
GEO 00 ... GEO 31	<p>Selezionate il vostro valore GEO.</p> <p>Il valore relativo al vostro Paese viene fornito nella tabella in appendice.</p>

Paese		Valore GEO	Paese		Valore GEO
A	Austria	19	MA	Marocco	13
AUS	Australia	12	MAL	Malaysia	5
B	Belgio	21	MEX	Messico	5
BR	Brasile	8	N	Norvegia	24
CDN	Canada	18	NL	Olanda	21
CH	Svizzera	18	NZ	Nuova Zelanda	16
CO	Colombia	2	P	Portogallo	15
D	Germania	20	PE	Peru	6
DK	Danimarca	23	PRC	Cina	10
E	Spagna	15	RA	Argentina	13
EC	Ecuador	1	RCH	Cile	12
ET	Egitto	11	RI	Indonesia	6
F	Francia	19	ROC	Taiwan	10
GB	Gran Bretagna	21	ROK	Corea del Sud	15
GR	Grecia	15	S	Svezia	24
HK	Hong Kong	9	SA	Arabia Saudita	8
I	Italia	17	SF	Finlandia	24
IL	Israele	12	SGP	Singapore	5
IND	India	8	T	Tailandia	6
IR	Iran	12	TA	Turchia	16
IRL	Irlanda	22	USA	Stati Uniti	16
IS	Islanda	26	YUG	Iugoslavia	18
J	Giaponne	14	YV	Venezuela	5
JOR	Giordania	11	ZA	Sudafrica	12
KWT	Kuwait	11			

CALIBRATION	Calibrazione del basamento – con peso esterno
CAL EXTERNAL	Se desiderate la calibrazione con peso esterno, confermate con SI.
SET PRELOAD --CALIBRATION--	<ul style="list-style-type: none"> • Applicate il precarico e confermate con SI. Se non desiderate calibrare il punto zero, rispondete con NO (ad es., per la calibrazione in più passi in caso di bilance a tramoggia) • Se avete confermato PRELOAD con SI, la bilancia effettua la calibrazione con il precarico
SET FULLCAP CA XXX KG – oppure – 0 --CALIBRATION--	<ul style="list-style-type: none"> • Indicazione informativa: Portata. • La bilancia chiede di caricare il peso (portata) indicato e confermare. – oppure – • Introducete il valore di portata desiderato. • La bilancia esegue la calibrazione con il peso corrispondente alla portata.
UNLOAD --CALIBRATION--	<ul style="list-style-type: none"> • Scaricate il basamento e confermate con SI. Questa richiesta viene visualizzata solo se alla richiesta PRELOAD era stato risposto con SI. • Con NO a questo punto si può interrompere la calibrazione. Il programma passa al secondo blocco del Service Mode SAVE PARAMETERS. • La bilancia effettua la calibrazione con il precarico.

ADAPTION	Introduzione dei parametri specifici per l'applicazione
PU DELAY XX sec	<p>1. Tempo di ritardo</p> <p>A seconda delle condizioni ambientali e del carico della bilancia, il sistema richiede del tempo addizionale per una determinazione esatta dello zero.</p> <ul style="list-style-type: none"> • Introdurre il tempo di ritardo all'accensione addizionale, max. 600 s Impostazione di fabbrica: 0 s
PU ZERO RANGE OFF ON – XX % + XX %	<p>2. Valore di precarico</p> <ul style="list-style-type: none"> • Disattivare il valore di precarico, solo per bilance non approvabili. In questo modo il valore di precarico può essere spostato sull'intero campo di pesata. • Attivare il valore di precarico (impostazione di fabbrica) e introdurre i valori limite. <ul style="list-style-type: none"> – approvabile max. 20 % del campo di pesata Preimpostazione di fabbrica: –2 % ... +18 % – non approvabile: sull'intero campo di pesata Preimpostazione di fabbrica: –50 % ... +50 %

ADAPTION	Introduzione dei parametri specifici per l'applicazione
AUTO ZERO OFF ON GROSS ONLY GROSS+NET AZM x.x d	3. Correzione automatica del punto zero <ul style="list-style-type: none"> • Disattivare la correzione automatica del punto zero, solo per bilance non approvabili. • Attivare la correzione automatica del punto zero (impostazione di fabbrica) <ul style="list-style-type: none"> – Correzione automatica del punto zero nel caso del valore lordo (impostazione di fabbrica) – Correzione automatica del punto zero nel caso del valore lordo e del valore netto – Introdurre il campo per la correzione automatica del punto zero: 0.5 d per bilance approvabili 0.5 d (impostazione di fabbrica), 1.0 d, 3.0 d per bilance non approvabili
ZERO ADJUST ENTER ZERO CAP XX.XXX kg CALIBRATE ZERO UNLOAD --CAL--	4. Scostamento dello zero <p>Mediante introduzione del valore di peso</p> <ul style="list-style-type: none"> • Scostamento dello zero tramite introduzione manuale. • Introdurre il valore di peso per lo scostamento dello zero. <p>Mediante misurazione del valore di precarico</p> <ul style="list-style-type: none"> • Scostamento dello zero tramite calibrazione. • Mettere il precarico sulla bilancia e confermare con SI. • La bilancia determina il nuovo punto zero. <p>Avvertenza Dopo uno scostamento dello zero è necessario verificare nuovamente il campo di pesata.</p>
SPAN ADJ ENTER SPAN CAP XX.XXX kg ENTER SPAN DISP XX.XXX kg	5. Regolazione del campo <ul style="list-style-type: none"> • Richiesta di introduzione del peso di calibrazione. • Introdurre il peso di calibrazione. • Richiesta di introduzione del valore di peso letto. • Introdurre il valore di peso letto per il peso di calibrazione.

SAVE PARAMETERS	Memorizzazione della configurazione selezionata
	Il contatore dell'Identcode viene incrementato di un'unità. Nelle bilance approvate, questo corrisponde alla rottura del sigillo di approvazione e renderà necessario richiedere una nuova approvazione.

4.6.5 Contatore dell'identcode esaurito

Il contatore dell'Identcode può giungere fino a 99. Dopo questo valore, ulteriori configurazioni approvate non sono più possibili e la bilancia potrà essere usata soltanto in configurazione non approvata.

In questo caso vengono visualizzati i due seguenti messaggi:

ERROR Confermare il messaggio d'errore.

IDENT Successivamente viene visualizzato il testo del messaggio d'errore.

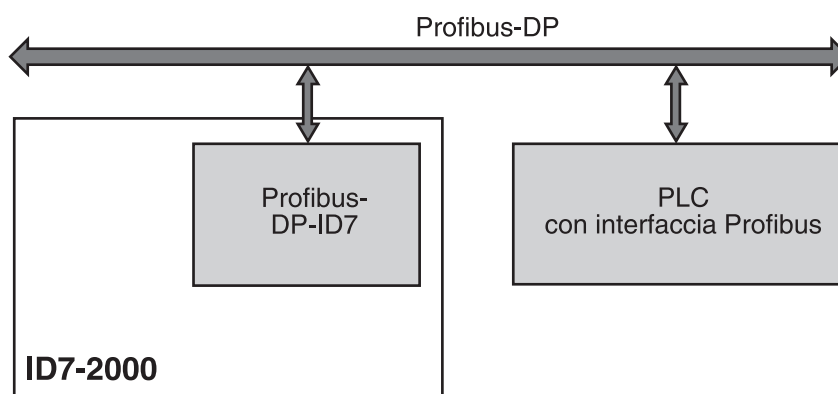
5 Descrizione delle interfacce

5.1 Profibus-DP – Comunicazione con un PLC

5.1.1 Introduzione

Profibus-DP-ID7 è indicato per impiego quale Slave sul Profibus-DP. Se al Profibus-DP è collegato anche un PLC Master sono disponibili le seguenti possibilità:

- Accesso ai valori di peso rilevati dai basamenti di pesata collegati al terminale di pesata
- Comando dei basamenti di pesata collegati al terminale di pesata (azzeramento, detrazione della tara, impostazione di valori di tara standard).



5.1.2 Formati dati

Tutti i dati utili vengono trasmessi in formato compresso, di 4/8 words.

Il contenuto dei dati di rete dipende dal software applicativo dell'ID7-Sys specifico del cliente, vedere descrizione del software applicativo.

6 Cosa vuol dire se ...?

Errore / Messaggio	Causa	Eliminazione
Indicatore spento	<ul style="list-style-type: none"> • Non c'è tensione nella rete • Terminale spento • Cavo d'alimentazione non collegato • Disturbo temporaneo 	<ul style="list-style-type: none"> → Controllare la rete → Accendere il terminale → Collegare il cavo alla rete → Spegnerne e riaccendere il terminale
Indicazione di peso instabile	<ul style="list-style-type: none"> • Luogo d'installazione instabile • Corrente d'aria • Contatto tra il piatto e/o il materiale da pesare e l'ambiente circostante • Guasto di rete 	<ul style="list-style-type: none"> → Regolare l'adattatore alle vibrazioni → Evitare le correnti d'aria → Eliminare il contatto → Controllare la rete
Indicazione di peso errata	<ul style="list-style-type: none"> • Errore di azzeramento del basamento • Valore di tara errato • Contatto tra il piatto e/o il materiale da pesare e l'ambiente circostante • Il basamento è inclinato • È stato scelto un basamento errato 	<ul style="list-style-type: none"> → Scaricare il basamento, azzerare e ripetere la pesata → Cancellare la tara o introdurre un valore di tara corretto → Eliminare il contatto → Livellare il basamento → Selezionare il basamento giusto
IDENTCODE =	<ul style="list-style-type: none"> • È iniziato un ciclo di test 	<ul style="list-style-type: none"> → Interrompere il test azionando il tasto AZZERAMENTO
-----	<ul style="list-style-type: none"> • Piatto non installato • Precarico non applicato • Peso inferiore al campo di pesata • È stato superato il campo di pesata • Basamento bloccato 	<ul style="list-style-type: none"> → Installare il piatto → Applicare il precarico → Azzerare → Scaricare il basamento → Togliere il dispositivo di bloccaggio
ERRORE BILANCIA	<ul style="list-style-type: none"> • Errore nel basamento 	<ul style="list-style-type: none"> → Controllare i basamenti → Se il messaggio ricompare: Prendere contatto con il servizio assistenza METTLER TOLEDO
SOVRACCARICO BILANCIA	<ul style="list-style-type: none"> • È stato superato il campo di pesata 	<ul style="list-style-type: none"> → Scaricare il basamento
PESO LORDO NEGATIVO	<ul style="list-style-type: none"> • Peso lordo negativo 	<ul style="list-style-type: none"> → Scaricare il basamento e azzerare
ERRORE TARATURA	<ul style="list-style-type: none"> • Impossibile detrazione tara poiché peso lordo negativo 	<ul style="list-style-type: none"> → Scaricare il basamento e azzerare, ripetere la detrazione della tara

Errore / Messaggio	Causa	Eliminazione
ERRORE AZZERAMENTO	<ul style="list-style-type: none"> • Superamento dell'intervallo d'azzeramento 	→ Scaricare il basamento e azzerare
BILANCIA IN MOVIMENTO	<ul style="list-style-type: none"> • Nessun valore di peso stabile • Ambiente instabile 	→ Attendere, fino a che il basamento fornisce un valore di peso stabile. → Garantire un ambiente senza da vibrazioni → Verificare la configurazione dell'adattatore alle vibrazioni → Se il messaggio ricompare: Prendere contatto con il servizio assistenza METTLER TOLEDO
BILANCIA NON A ZERO	<ul style="list-style-type: none"> • Spostamento dello punto di zero 	→ Azzerare
STAMPANTE OFFLINE	<ul style="list-style-type: none"> • Stampante spenta 	→ Accendere stampante
CARTA MANCANTE	<ul style="list-style-type: none"> • Manca carta nella stampante 	→ Inserire carta
ERRORE STAMPANTE	<ul style="list-style-type: none"> • Errore generale stampante 	→ Prendere contatto con il servizio di assistenza METTLER TOLEDO.
MEMORIA CANCELLATA	<ul style="list-style-type: none"> • Nuovo software nell'ID7-Sys, tutti i dati sono reimpostati alle preimpostazioni di fabbrica 	–
NESSUNA ALIBI-MEMORY	<ul style="list-style-type: none"> • Alibi-memory non trovata 	→ Prendere contatto con il servizio di assistenza METTLER TOLEDO.
VERSIONE ALIBI < 1,5	<ul style="list-style-type: none"> • Versione precedente di Alibi Memory-ID7 	→ Aggiornare Alibi Memory-ID7
RAGGIUNTA FINE FILE	<ul style="list-style-type: none"> • Raggiunta fine file 	→ Prendere contatto con il servizio di assistenza METTLER TOLEDO.
ERRORE ALIBI	<ul style="list-style-type: none"> • Errore Alibi-Memory 	→ Prendere contatto con il servizio assistenza METTLER TOLEDO
ETHERNET ERROR	<ul style="list-style-type: none"> • Errore scheda Ethernet 	→ Prendere contatto con il servizio assistenza METTLER TOLEDO
BILANCIA NON TROVATA	<ul style="list-style-type: none"> • Connettore circolare non collegato correttamente • Cavo celle di carico non collegato correttamente • Non tutte le bilance sono collegate 	→ Inserire correttamente il connettore → Prendere contatto con il servizio assistenza METTLER TOLEDO → Collegare i basamenti e/o applicare l'adattatore sui connettori basamenti liberi

Errore / Messaggio	Causa	Eliminazione
ERRORE BASAMENTO N.	<ul style="list-style-type: none"> • Errore nella cella di pesata • 2 o più basamenti collegati con lo stesso numero di basamento 	<ul style="list-style-type: none"> → Ripetere il test → Se il messaggio ricompare: Prendere contatto con il servizio assistenza METTLER TOLEDO → Prendere contatto con il servizio assistenza METTLER TOLEDO
NO CONTACT TO FTP-SERVER	<ul style="list-style-type: none"> • Collegamento alla rete non corretto • Programma Server FTP non installato su calcolatore di altro fabbricante 	<ul style="list-style-type: none"> → Effettuare correttamente il collegamento alla rete → Installare Programma Server FTP
CODICE ERRATO	<ul style="list-style-type: none"> • Codice personale errato • Dati errati in FTP-SECURITY o FTP-FILE 	<ul style="list-style-type: none"> → Introdurre il codice personale corretto → Introdurre valori ammessi per nome operatore, parola chiave operatore, drive, directory e nome file
DATABASE INIT-ERROR	<ul style="list-style-type: none"> • Il database non ha potuto essere inizializzato 	<ul style="list-style-type: none"> → Prendere contatto con il servizio assistenza METTLER TOLEDO

7 Caratteristiche tecniche e accessori

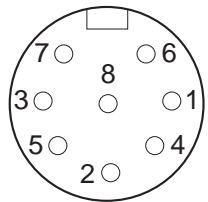
7.1 Caratteristiche tecniche

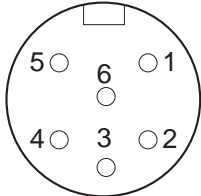
Terminale	
Indicatore	<ul style="list-style-type: none"> • Indicatore fluorescente a matrice di punti verde ad alta intensità luminosa attivo, con capacità grafiche, 40 x 170 Pixel, Campo di visualizzazione 135 x 46 mm • Indicatore di peso BIG WEIGHT DISPLAY con cifre alte 35 mm • Copertura di vetro trattato antigraffio, antiriflesso
Tastiera	<ul style="list-style-type: none"> • Tastiera a membrana a pressione con conferma acustica • Iscrizioni antigraffio, 3 colori • 4 tasti da A a D per codici di identificazione, 6 tasti di funzioni con tasto cambio funzioni e tasto info, 4 tasti funzioni bilancia, tastiera per introduzioni numeriche • Introduzione di caratteri alfanumerici possibile con i tasti di funzioni • In dotazione di serie, connettore per tastiera MFII esterna
Chassis	<ul style="list-style-type: none"> • Completamente in acciaio al nichel-cromo DIN X5 CrNi 1810 • Peso: Netto 3,5 kg; Lordo 5 kg
Classe di protezione (IEC 529, DIN 40050)	<ul style="list-style-type: none"> • Ermetico alla polvere e all'acqua secondo IP68 • Resistente alla pulitura ad alta pressione e con getto di vapore secondo IPX9K
Alimentazione	<ul style="list-style-type: none"> • 100 V – 240 V, +10/-15 %; 50/60 Hz • Cavo d'alimentazione con spina con contatto di messa a terra, lunghezza circa 2,5 m • Potenza assorbita circa 60 VA
Condizioni ambientali secondo EN 60950	<ul style="list-style-type: none"> • Grado di insudiciamento 2 • Categoria di sovratensione II • Altitudine massima in m s.l.m.: 2000 m s.l.m.
Temperatura ambientale	<ul style="list-style-type: none"> • Durante l'uso: -10 – +40 °C nei basamenti della classe di approvazione III 0 – +40 °C nei basamenti della classe di approvazione II • Durante il magazzinaggio: -25 – +60 °C
Umidità relativa dell'aria	20 – 80 %, senza condensazione
Connettore basamento	<ul style="list-style-type: none"> • 1 connettore IDNet in dotazione di serie per basamenti METTLER TOLEDO delle linee D, F, K, N, Spider ID, DigitOL, Bilance analogiche con AWU 3/6 e bilance analitiche e di precisione delle linee B, G e R • Possibili 2 ulteriori connettori (IDNet-ID7 o Analog Scale-ID7)
Connettore d'interfaccia	1 connettore RS232 in dotazione di serie, possibili max. 5 ulteriori connettori d'interfaccia

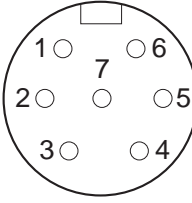
Terminale		
Carico complessivo di tutte le tensioni di uscita sull'ID7-Sys	Tensione d'uscita 5 V	max. 600 mA
	Tensione d'uscita 12 V	max. 200 mA
	Tensione d'uscita 24 V	max. 100 mA

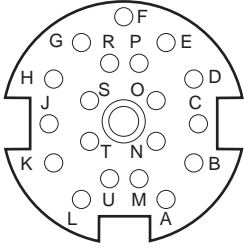
Funzioni di pesata	
Taratura	a pressione di tasto o automatica, fino al carico massimo (sottrattiva)
Preimpostazione della tara (opzione)	<ul style="list-style-type: none"> Nelle bilance ad un campo, nell'intero campo di pesata (sottrattiva) Nelle bilance a più campi, dipendentemente dalle prescrizioni di verifica nazionali
Indicatore di tara	Simbolo NET acceso in presenza di tara memorizzata
Azzeramento	Automatico o manuale
Controllo di stabilità	4 livelli, con indicatore di movimento
Adattatore al processo di pesata	3 livelli di adattamento al materiale da pesare
Adattatore alle vibrazioni	3 livelli di adattamento alle condizioni ambientali
Test	Funzione test per la visualizzazione dell'Identcode e per il test del basamento
Funzione Info	Indicazione dei funzioni di sistema
Data e ora	<ul style="list-style-type: none"> Per la stampa o per la restituzione attraverso l'interfaccia Orologio a quarzo, indicazione su 24 ore, funzione di calendario automatica, formato Europa, protetta contro interruzioni dell'alimentazione

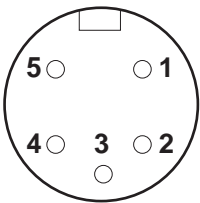
Collegamento di basamento Analog Scale-ID7																	
Basamenti collegabili ID7-...	Basamenti DMS METTLER TOLEDO MultiRange con interfaccia Analog Scale-ID7: Tipi DB, DCC, D...T, N...T, moduli di pesata DMS RWM, basamenti SPIDER																
Convertitore A/D	<table> <tr> <td>Risoluzione approvabile</td> <td>max. 7 500 e</td> </tr> <tr> <td>Risoluzione non approvabile</td> <td>max. 450 000 d</td> </tr> <tr> <td>Tensione d'alimentazione della piastrine estensimetrica</td> <td>8,75 V</td> </tr> <tr> <td>Incremento numerico minimo (approvabile)</td> <td>0,58 μV/e</td> </tr> <tr> <td>Incremento numerico medio (non approvabile)</td> <td>0,058 μV/e</td> </tr> <tr> <td>Lunghezza massima del conduttore</td> <td>100 m</td> </tr> <tr> <td>Tempo di stabilizzazione, tipico</td> <td>0,6 s</td> </tr> <tr> <td>Velocità di variazione del valore misurato</td> <td>selezionabile in passi, max. 20/s</td> </tr> </table>	Risoluzione approvabile	max. 7 500 e	Risoluzione non approvabile	max. 450 000 d	Tensione d'alimentazione della piastrine estensimetrica	8,75 V	Incremento numerico minimo (approvabile)	0,58 μ V/e	Incremento numerico medio (non approvabile)	0,058 μ V/e	Lunghezza massima del conduttore	100 m	Tempo di stabilizzazione, tipico	0,6 s	Velocità di variazione del valore misurato	selezionabile in passi, max. 20/s
Risoluzione approvabile	max. 7 500 e																
Risoluzione non approvabile	max. 450 000 d																
Tensione d'alimentazione della piastrine estensimetrica	8,75 V																
Incremento numerico minimo (approvabile)	0,58 μ V/e																
Incremento numerico medio (non approvabile)	0,058 μ V/e																
Lunghezza massima del conduttore	100 m																
Tempo di stabilizzazione, tipico	0,6 s																
Velocità di variazione del valore misurato	selezionabile in passi, max. 20/s																
Bilance di altri fabbricanti	<table> <tr> <td>1 – 4 celle di pesata da 350 Ω; 1 – 8 celle di pesata da 1 000 Ω</td> <td></td> </tr> <tr> <td>Sensibilità del basamento</td> <td>0,4 – 3 mV/V</td> </tr> <tr> <td>Resistenza del basamento</td> <td>80 – 1 200 Ω</td> </tr> </table>	1 – 4 celle di pesata da 350 Ω ; 1 – 8 celle di pesata da 1 000 Ω		Sensibilità del basamento	0,4 – 3 mV/V	Resistenza del basamento	80 – 1 200 Ω										
1 – 4 celle di pesata da 350 Ω ; 1 – 8 celle di pesata da 1 000 Ω																	
Sensibilità del basamento	0,4 – 3 mV/V																
Resistenza del basamento	80 – 1 200 Ω																

Interfaccia RS232-ID7															
Tipo d'interfaccia	Interfaccia controllata in tensione secondo EIA RS232C/DIN 66020 (CCITT V.24/V.28)														
Segnali pilota DTR, DSR	<ul style="list-style-type: none"> • Livello del segnale 0 (a $R_L > 3\text{ k}\Omega$): $-3\text{ V} - -25\text{ V}$ (low level) • Livello del segnale 1 (a $R_L > 3\text{ k}\Omega$): $+3\text{ V} - +25\text{ V}$ (high level) 														
Conduttori dati TXD, RXD	<ul style="list-style-type: none"> • Livello del segnale 0 (a $R_L > 3\text{ k}\Omega$): $+3\text{ V} - +25\text{ V}$ (high level) • Livello del segnale 1 (a $R_L > 3\text{ k}\Omega$): $-3\text{ V} - -25\text{ V}$ (low level) 														
Parametri d'interfaccia	<table style="width: 100%; border-collapse: collapse;"> <tr> <td style="width: 50%;">Modo operativo</td> <td>full duplex</td> </tr> <tr> <td>Tipo di trasmissione</td> <td>bit-seriale, asincrona</td> </tr> <tr> <td>Codice di trasmissione</td> <td>ASCII</td> </tr> <tr> <td>Bit di dati</td> <td>7/8</td> </tr> <tr> <td>Bit di stop</td> <td>1/2</td> </tr> <tr> <td>Parità</td> <td>Parità even, Parità odd, Parità space, Parità mark, Senza Parità</td> </tr> <tr> <td>Baudrate</td> <td>150, 300, 600, 1200, 2400, 4800, 9600, 19200 Baud</td> </tr> </table>	Modo operativo	full duplex	Tipo di trasmissione	bit-seriale, asincrona	Codice di trasmissione	ASCII	Bit di dati	7/8	Bit di stop	1/2	Parità	Parità even, Parità odd, Parità space, Parità mark, Senza Parità	Baudrate	150, 300, 600, 1200, 2400, 4800, 9600, 19200 Baud
Modo operativo	full duplex														
Tipo di trasmissione	bit-seriale, asincrona														
Codice di trasmissione	ASCII														
Bit di dati	7/8														
Bit di stop	1/2														
Parità	Parità even, Parità odd, Parità space, Parità mark, Senza Parità														
Baudrate	150, 300, 600, 1200, 2400, 4800, 9600, 19200 Baud														
Presa  Vista dall'esterno	Connettore circolare a 8 poli, presa Pin 1 Massa Pin 2 TXD, conduttore di invio della bilancia Pin 3 RXD, conduttore di ricezione della bilancia Pin 4 DTR, Data Terminal Ready Pin 5 COM1 – COM6: +5 V, max. 250 mA (impostazione di fabbrica) – 0 – COM2 – COM6: +12 V, max.100 mA Configurazione del Pin 5 vedere Capitolo 8.3 Pin 6 Signal Ground (Massa Segnale) Pin 8 DSR Data Set Ready														
Cavo	<ul style="list-style-type: none"> • Schermato, cordato a doppini, max. 15 m • Resistenza del conduttore $\leq 125\ \Omega/\text{km}$ • Sezione del conduttore $\geq 0,14\ \text{mm}^2$ • Capacità del conduttore $\leq 130\ \text{nF}/\text{km}$ 														

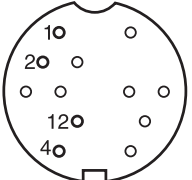
Interfaccia RS422-ID7 / Interfaccia RS485-ID7																													
Tipo d'interfaccia	<ul style="list-style-type: none"> • Interfaccia bidirezionale controllata in tensione • Separazione galvanica mediante fotoaccoppiatore • Cambiare configurazione Interfaccia RS422-ID7 / RS485-ID7 vedere Capitolo 8.4 																												
Parametri d'interfaccia	<table> <tr> <td>Modo operativo</td> <td>full duplex, Collegamento punto a punto, Bus</td> </tr> <tr> <td>Tipo di trasmissione</td> <td>bit-seriale, asincrona</td> </tr> <tr> <td>Codice di trasmissione</td> <td>ASCII</td> </tr> <tr> <td>Bit di dati</td> <td>7/8</td> </tr> <tr> <td>Parità</td> <td>Parità even, Parità odd, Parità space, Parità mark, Senza Parità</td> </tr> <tr> <td>Baudrate</td> <td>150, 300, 600, 1200, 2400, 4800, 9600, 19200</td> </tr> </table>	Modo operativo	full duplex, Collegamento punto a punto, Bus	Tipo di trasmissione	bit-seriale, asincrona	Codice di trasmissione	ASCII	Bit di dati	7/8	Parità	Parità even, Parità odd, Parità space, Parità mark, Senza Parità	Baudrate	150, 300, 600, 1200, 2400, 4800, 9600, 19200																
Modo operativo	full duplex, Collegamento punto a punto, Bus																												
Tipo di trasmissione	bit-seriale, asincrona																												
Codice di trasmissione	ASCII																												
Bit di dati	7/8																												
Parità	Parità even, Parità odd, Parità space, Parità mark, Senza Parità																												
Baudrate	150, 300, 600, 1200, 2400, 4800, 9600, 19200																												
Presa  Vista dall'esterno	Connettore circolare a 6 poli, presa <table> <thead> <tr> <th></th> <th>RS422</th> <th>RS485</th> <th>Cavo 00 204 933</th> </tr> </thead> <tbody> <tr> <td>Pin 1</td> <td>GND con separazione galvanica</td> <td>GND con separazione galvanica</td> <td>bianco</td> </tr> <tr> <td>Pin 2</td> <td>+5 V, max. 100 mA con separazione galvanica</td> <td>+5 V, max. 100 mA con separazione galvanica</td> <td>marrone</td> </tr> <tr> <td>Pin 3</td> <td>TXD+</td> <td>TXD+ / RXD+</td> <td>verde</td> </tr> <tr> <td>Pin 4</td> <td>TXD-</td> <td>TXD- / RXD-</td> <td>giallo</td> </tr> <tr> <td>Pin 5</td> <td>RXD-</td> <td>non cablato</td> <td>rosa</td> </tr> <tr> <td>Pin 6</td> <td>RXD+</td> <td>non cablato</td> <td>grigio</td> </tr> </tbody> </table>		RS422	RS485	Cavo 00 204 933	Pin 1	GND con separazione galvanica	GND con separazione galvanica	bianco	Pin 2	+5 V, max. 100 mA con separazione galvanica	+5 V, max. 100 mA con separazione galvanica	marrone	Pin 3	TXD+	TXD+ / RXD+	verde	Pin 4	TXD-	TXD- / RXD-	giallo	Pin 5	RXD-	non cablato	rosa	Pin 6	RXD+	non cablato	grigio
	RS422	RS485	Cavo 00 204 933																										
Pin 1	GND con separazione galvanica	GND con separazione galvanica	bianco																										
Pin 2	+5 V, max. 100 mA con separazione galvanica	+5 V, max. 100 mA con separazione galvanica	marrone																										
Pin 3	TXD+	TXD+ / RXD+	verde																										
Pin 4	TXD-	TXD- / RXD-	giallo																										
Pin 5	RXD-	non cablato	rosa																										
Pin 6	RXD+	non cablato	grigio																										
Cavo	<ul style="list-style-type: none"> • Schermato, cordato a doppini, max. 1200 m • Resistenza del conduttore $\leq 125 \Omega/\text{km}$ • Sezione del conduttore $\geq 0,14 \text{ mm}^2$ • Capacità del conduttore $\leq 130 \text{ nF/km}$ 																												

Interface CL20mA-ID7													
Tipo d'interfaccia	<ul style="list-style-type: none"> • Loop di corrente a 20 mA, 2 loop di trasmissione • Funzionamento attivo o passivo • Livello segnale 0: 20 mA • Livello segnale 1: 0 mA • Separazione galvanica solo in configurazione passiva e fino a $U = 30 \text{ VAC}$, $\dot{U} = 42 \text{ V}$, $U = 60 \text{ VCC}$ 												
Parametri d'interfaccia	<table> <tr> <td>Modo operativo</td> <td>Full duplex</td> </tr> <tr> <td>Modo di trasmissione</td> <td>bit-seriale, asincrono</td> </tr> <tr> <td>Codice di trasmissione</td> <td>ASCII</td> </tr> <tr> <td>Bit di dati</td> <td>7/8</td> </tr> <tr> <td>Parità</td> <td>Parità even, Parità odd, Parità space, Parità mark, Senza Parità</td> </tr> <tr> <td>Velocità di trasmissione</td> <td>150, 300, 600, 1200, 2400, 4800, 9600, 19200</td> </tr> </table>	Modo operativo	Full duplex	Modo di trasmissione	bit-seriale, asincrono	Codice di trasmissione	ASCII	Bit di dati	7/8	Parità	Parità even, Parità odd, Parità space, Parità mark, Senza Parità	Velocità di trasmissione	150, 300, 600, 1200, 2400, 4800, 9600, 19200
Modo operativo	Full duplex												
Modo di trasmissione	bit-seriale, asincrono												
Codice di trasmissione	ASCII												
Bit di dati	7/8												
Parità	Parità even, Parità odd, Parità space, Parità mark, Senza Parità												
Velocità di trasmissione	150, 300, 600, 1200, 2400, 4800, 9600, 19200												
Loop d'invio e/o ricezione passivo	<p>Una sorgente di corrente esterna alimenta il loop d'invio e/o ricezione</p> <table> <tr> <td>I_{\max}</td> <td>30 mA</td> </tr> <tr> <td>U_{\max}</td> <td>27 V</td> </tr> <tr> <td>Intervallo di tensione</td> <td>15 V (+10 % / -0 %)</td> </tr> <tr> <td>Livello di corrente</td> <td>18 mA – 24 mA (high level)</td> </tr> <tr> <td>Ripidità del fronte</td> <td>2 – 20 mA/μs</td> </tr> </table> <p>Impostazione del modo operativo, vedere Capitolo 8.5</p>	I_{\max}	30 mA	U_{\max}	27 V	Intervallo di tensione	15 V (+10 % / -0 %)	Livello di corrente	18 mA – 24 mA (high level)	Ripidità del fronte	2 – 20 mA/ μs		
I_{\max}	30 mA												
U_{\max}	27 V												
Intervallo di tensione	15 V (+10 % / -0 %)												
Livello di corrente	18 mA – 24 mA (high level)												
Ripidità del fronte	2 – 20 mA/ μs												
Loop d'invio e/o ricezione attivo	<p>Una sorgente di corrente interna alimenta il loop d'invio e/o ricezione</p> <table> <tr> <td>Tensione</td> <td>12 VCC</td> </tr> <tr> <td>Corrente</td> <td>regolata a $\pm 2 \text{ mA}$, per il loop d'invio e/o ricezione</td> </tr> </table> <p>Impostazione del modo operativo, vedere Capitolo 8.5</p>	Tensione	12 VCC	Corrente	regolata a $\pm 2 \text{ mA}$, per il loop d'invio e/o ricezione								
Tensione	12 VCC												
Corrente	regolata a $\pm 2 \text{ mA}$, per il loop d'invio e/o ricezione												
<p>Presca</p>  <p>Vista dall'esterno</p>	<p>Connettore circolare a 7 poli, presa (femmina)</p> <table> <tr> <td>Pin 1</td> <td>RXD+, Ricevitore</td> </tr> <tr> <td>Pin 2</td> <td>RXD-, Ricevitore</td> </tr> <tr> <td>Pin 4</td> <td>TXD+, Trasmettitore</td> </tr> <tr> <td>Pin 5</td> <td>TXD-, Trasmettitore</td> </tr> <tr> <td>Pin 7</td> <td>Terra di protezione</td> </tr> </table>	Pin 1	RXD+, Ricevitore	Pin 2	RXD-, Ricevitore	Pin 4	TXD+, Trasmettitore	Pin 5	TXD-, Trasmettitore	Pin 7	Terra di protezione		
Pin 1	RXD+, Ricevitore												
Pin 2	RXD-, Ricevitore												
Pin 4	TXD+, Trasmettitore												
Pin 5	TXD-, Trasmettitore												
Pin 7	Terra di protezione												
Cavo	<ul style="list-style-type: none"> • Schermato, cordato a doppini • Resistenza del conduttore $\leq 125 \Omega/\text{km}$ • Sezione del conduttore $\geq 0,14 \text{ mm}^2$ • Capacità del conduttore $\leq 130 \text{ nF/km}$ • max. 1000 m a valori di baudrate fino a 4800baud • max. 600 m a 9600 baud • max. 300 m a 19200 baud 												

Interfaccia 4I/O-ID7																																					
Ingressi/uscite digitali	<ul style="list-style-type: none"> • 4 ingressi digitali, con separazione galvanica, $I = 5 \text{ mA}$ (limitazione interna della corrente) • 4 uscite digitali, con separazione galvanica, Open Collector • $I_{\text{max}} = 20 \text{ mA}$ per uscita • $I_{\text{complessiva max}} = 80 \text{ mA}$ per l'Interfaccia 4I/O-ID7 																																				
Tensione d'alimentazione	Interna 12 V ($I_{\text{max}} = 80 \text{ mA}$), esterna $5 \text{ V} - 36 \text{ V}$																																				
Livello del segnale	<ul style="list-style-type: none"> • 0 logico = senza corrente • 1 logico = con corrente 																																				
Presa  Vista dall'esterno	Connettore circolare a 19 poli, presa <table border="0"> <tr> <td>4 I/O-ID7</td> <td>Cavo</td> <td>Box relè 4-ID7</td> </tr> <tr> <td>Pin A, L</td> <td>00 504 458</td> <td>Morsetto 1</td> </tr> <tr> <td>Pin B</td> <td>nero</td> <td>24 V Pin 7, 8</td> </tr> <tr> <td>Pin C</td> <td>bianco</td> <td>OUT 0 Pin 4</td> </tr> <tr> <td>Pin D</td> <td>marrone</td> <td>OUT 1 Pin 3</td> </tr> <tr> <td>Pin E</td> <td>verde</td> <td>OUT 2 Pin 2</td> </tr> <tr> <td>Pin M, U</td> <td>giallo</td> <td>OUT 3 Pin 1</td> </tr> <tr> <td>Pin N</td> <td>violetto</td> <td>0 V Pin 5, 6</td> </tr> <tr> <td>Pin O</td> <td>grigio/rosa</td> <td>IN 0 Pin 12</td> </tr> <tr> <td>Pin P</td> <td>rosso/blu</td> <td>IN 1 Pin 11</td> </tr> <tr> <td>Pin R</td> <td>bianco/verde</td> <td>IN 2 Pin 10</td> </tr> <tr> <td></td> <td>marrone/verde</td> <td>IN 3 Pin 9</td> </tr> </table>	4 I/O-ID7	Cavo	Box relè 4-ID7	Pin A, L	00 504 458	Morsetto 1	Pin B	nero	24 V Pin 7, 8	Pin C	bianco	OUT 0 Pin 4	Pin D	marrone	OUT 1 Pin 3	Pin E	verde	OUT 2 Pin 2	Pin M, U	giallo	OUT 3 Pin 1	Pin N	violetto	0 V Pin 5, 6	Pin O	grigio/rosa	IN 0 Pin 12	Pin P	rosso/blu	IN 1 Pin 11	Pin R	bianco/verde	IN 2 Pin 10		marrone/verde	IN 3 Pin 9
4 I/O-ID7	Cavo	Box relè 4-ID7																																			
Pin A, L	00 504 458	Morsetto 1																																			
Pin B	nero	24 V Pin 7, 8																																			
Pin C	bianco	OUT 0 Pin 4																																			
Pin D	marrone	OUT 1 Pin 3																																			
Pin E	verde	OUT 2 Pin 2																																			
Pin M, U	giallo	OUT 3 Pin 1																																			
Pin N	violetto	0 V Pin 5, 6																																			
Pin O	grigio/rosa	IN 0 Pin 12																																			
Pin P	rosso/blu	IN 1 Pin 11																																			
Pin R	bianco/verde	IN 2 Pin 10																																			
	marrone/verde	IN 3 Pin 9																																			
Carico complessivo delle tensioni di tutte le uscite	max. 80 mA																																				
Cavo	<ul style="list-style-type: none"> • 16 conduttori • Sezione trasversale $0,25 \text{ mm}^2$ • Lunghezza massima del cavo 10 m 																																				

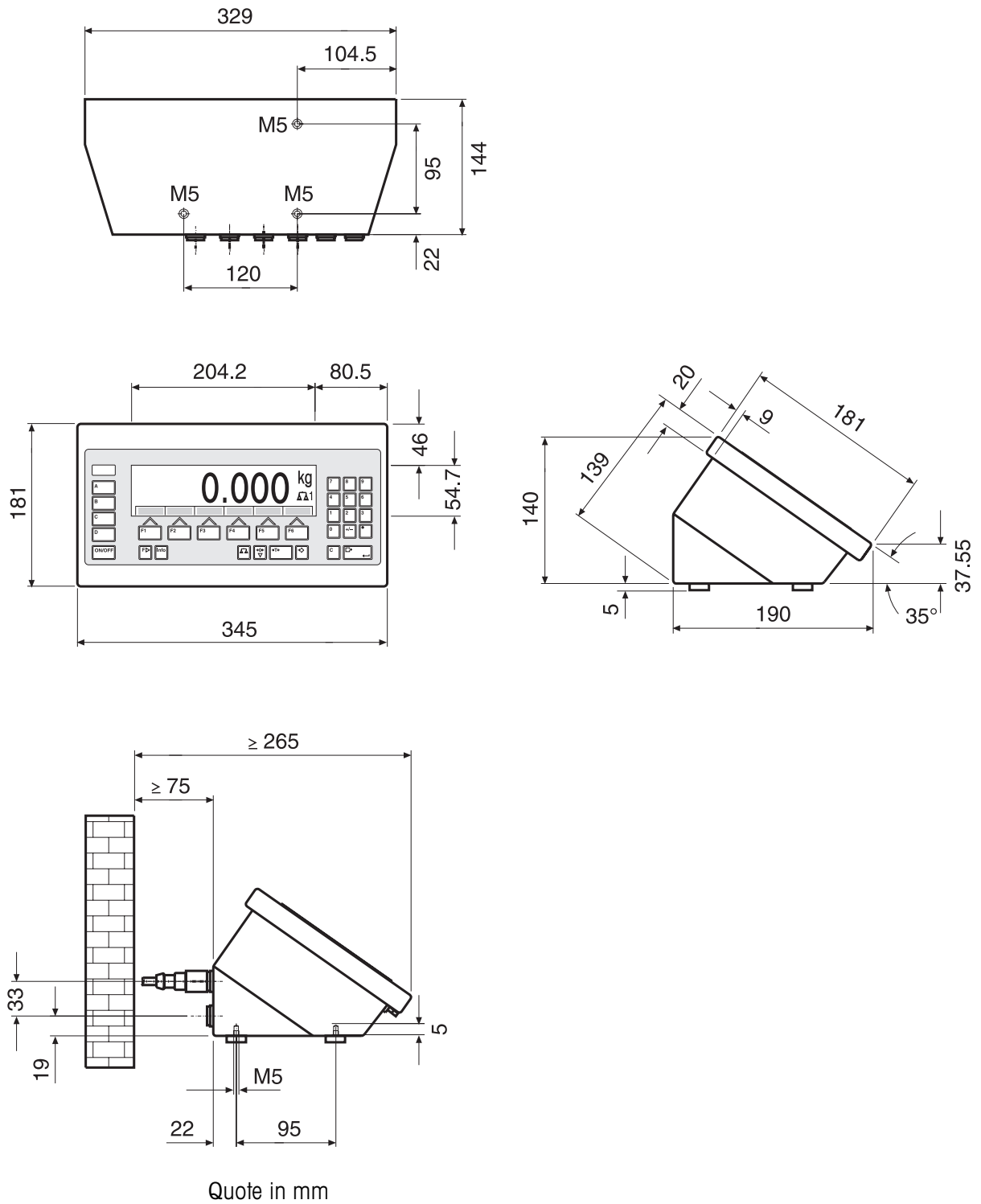
Interfaccia Analog Output-ID7	
Convertitore Digitale-Analogico	Per la restituzione di segnali analogici in tensione o corrente continue
Uscita analogica in tensione	V_{out} 0 – 10 V (4095 Parti) Valore iniziale e valore finale della tensione in uscita e valore di peso restituito liberamente selezionabili R_{Vout} >10 k Ω Cavo max. 10 m
Uscita analogica in corrente	I_{out} 0 – 20 mA (4095 Parti) 4 – 20 mA (3275 Parti) Valore iniziale e valore finale della corrente in uscita e valore di peso restituito liberamente selezionabili R_{Iout} <250 Ω Cavo max. 50 m
Caratteristiche	Risoluzione 12 Bit Precisione +/- 1 % (Corrente/Tensione) Velocità di update 5/secondo
Impiego	Tutti i dati espressi in un'unità di peso valida possono essere assunti quale database per l'uscita analogica.
Presa  Vista dall'esterno	Connettore circolare a 5 poli, femmina Analog Output-ID7 Pin 1 V out Tensione di uscita analogica Pin 2 0 V (V out) Potenziale di riferimento Pin 3 I out + Uscita analogica in corrente, positiva Pin 4 I out - Uscita analogica in corrente, negativa Pin 5 0 V(V out) Potenziale di riferimento Colore dei conduttori Cavo 00 204 930 verde giallo marrone rosa bianco

Alibi Memory-ID7	
Memorizzazione di dati di pesata importanti ai fini della approvazione	<ul style="list-style-type: none"> • Archiviazione di dati di pesata importanti ai fini dell'approvazione senza supporto cartaceo • Capacità: 580159 stringhe di caratteri con peso netto, tara, data e ora • Funzione di ricerca di facile impiego • Memoria dati circolare, quando la capacità della memoria viene superata la nuova stringa di caratteri ricopre la stringa dati più vecchia

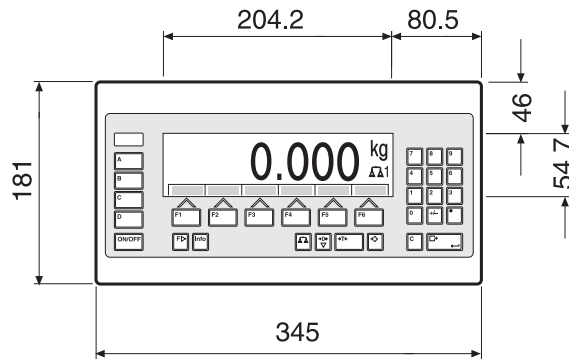
Ethernet-ID7	
E/A Com-Server	Vedere la documentazione del fabbricante allegata
Presa  Vista dall'esterno	Connettore circolare a 16 poli, femmina Pin 1 TX+ Pin 2 TX- Pin 4 RX- Pin 12 RX+

Modulo bus di campo Profibus-DP-ID7	
Collegamento al bus di campo	<ul style="list-style-type: none"> • Collegamento RS485-DP tramite morsettiera estraibile Mini-Combicon • 2 passacavi EMS per cavo bus di campo entrante o uscente con diametro 7 – 10 mm
Baudrate	Fino a 12 Mbit/s
Resistenza di chiusura	Attivabile tramite 3 DIP switch
Indirizzo nodo	Nel Master Mode impostabile tra 0 e 126 Impostazione di fabbrica: 126
Ampiezza dati	<ul style="list-style-type: none"> • 2 words IN e 2 words OUT, consistenti di 2 words • 4 words IN e 4 words OUT, consistenti di 2 words • 8 words IN e 8 words OUT, consistenti di 1 word
Indicatori di stato	4 LED di stato forniscono informazioni circa lo stato operativo

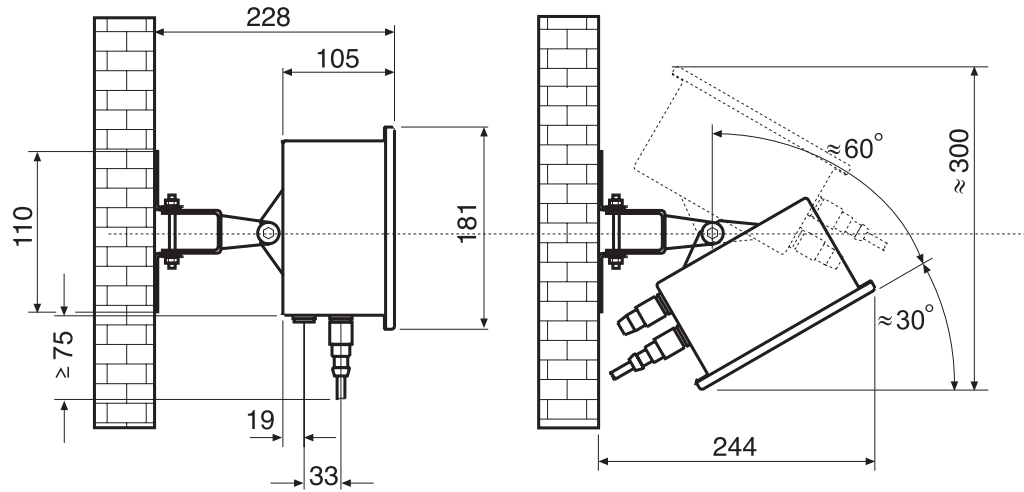
Dimensioni apparecchio da tavola



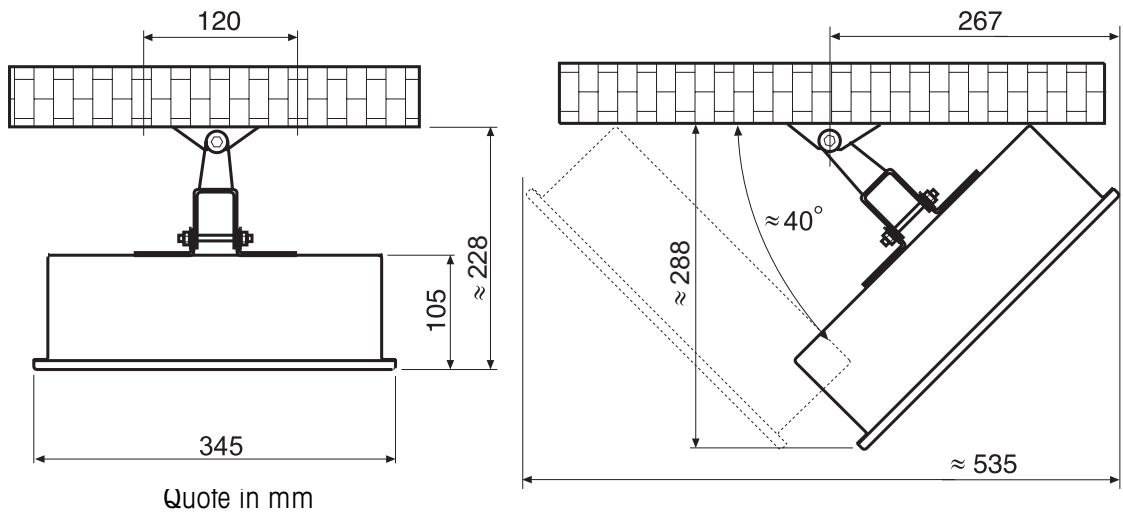
Dimensioni apparecchio a parete



Vista laterale

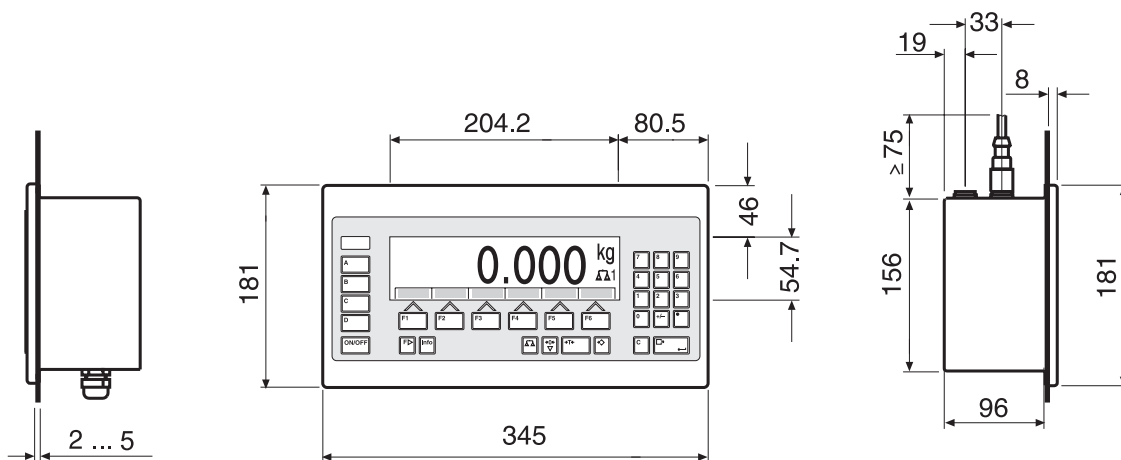


Vista da sopra

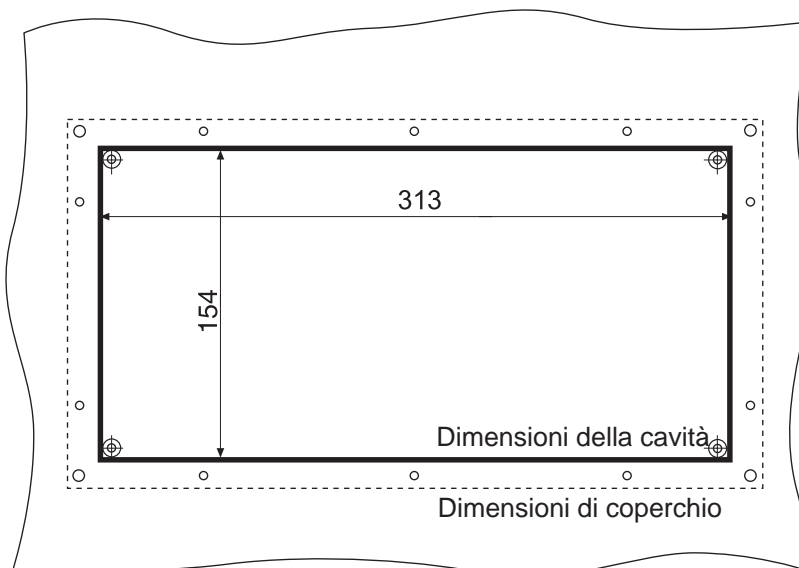


Quote in mm

Dimensioni apparecchio da incasso



Cava sull'armadio di distribuzione



Quote in mm

7.2 Accessori

Connettori per collegamento basamenti		Cod. Ord.
IDNet-ID7	<ul style="list-style-type: none"> • Connettore per il collegamento d'un basamento IDNet • Possibili max. 2 connettori addizionali 	22 001 082
Analog Scale-ID7	<ul style="list-style-type: none"> • Connettore per collegamento di un basamento con segnale di uscita analogico • Possibili max. 2 connettori 	22 001 083
LC-IDNet R/G	Set di collegamento per collegare bilance R/G METTLER TOLEDO al connettore IDNet dell'ID7-Sys	00 229 110
LC-IDNet B	Set di collegamento per collegare bilance B METTLER TOLEDO al connettore IDNet dell'ID7-Sys	00 229 225
GD17	Set di collegamento per collegare bilance DigiTOL al connettore IDNet dell'ID7-Sys	00 507 073

Interfacce dati seriali		Cod. Ord.
CL20mA-ID7	Interfaccia CL 20 mA	22 001 084
Accessori per CL20mA-ID7	Cavo CL, 3 m	00 503 749
	Adattatore, 7 Pin	00 503 745
	Cavi per indicatori ausiliari CL20mA-ID7 – ID1 Plus/ID3s/ID7, 10 m	00 504 511
	Cavo di prolunga per indicatore ausiliario, 10 Pin, 10 m	00 504 134
	Cavo adattatore PE / CL, 0,3 m	22 003 029
RS232-ID7	Interfaccia RS232	22 001 085
Accessori per RS232-ID7	Cavo per RS232/DTE, 3 m	00 503 754
	Cavo per RS232/DCE, 3 m	00 503 755
	Cavo per RS232/PC, 3 m	00 504 374
	Cavo per RS232/9 Pin, 3 m	00 504 376
	Adattatore, 8 pin	00 503 756
RS422-ID7	Interfaccia RS422, con separazione galvanica	22 003 031
RS485-ID7	Interfaccia RS485, con separazione galvanica	22 001 086

Interfacce dati seriali		Cod. Ord.
Accessori per RS422-ID7/RS485-ID7	Cavo per RS422/485, 6 pin, con una estremità aperta, 3 m Adattatore, 6 pin Cavo di prolungamento, 10 m	00 204 933 00 204 866 00 204 847
Box relè 8-ID7	8 ingressi digitali, 8 uscite digitali, per il collegamento a RS485-ID7	22 001 089
Accessori per box relè 8-ID7	Cavo per RS422/485, 6 pin, con una estremità aperta, 3 m Alimentatore per box relè 8-ID7, 24 V CC Cavo di prolungamento, 10 m	00 204 933 00 505 544 00 204 847

Ingressi/uscite digitali		Cod. Ord.
4 I/O-ID7	4 ingressi digitali, 4 uscite digitali	22 001 087
Box relè 4-ID7	4 ingressi digitali, 4 uscite digitali, per il collegamento a 4 I/O-ID7	22 001 088
Accessori per box relè 4-ID7	Cavo per 4 I/O-ID7, 19 pin, con una estremità aperta, 10 m Adattatore, 19 pin	00 504 458 00 504 461
Box relè 8-ID7	8 ingressi digitali, 8 uscite digitali, per il collegamento a RS485-ID7	22 001 089
Accessori per box relè 8-ID7	Cavo per RS422/485, 6 pin, con una estremità aperta, 3 m Alimentatore per box relè 8-ID7, 24 V CC	00 204 933 00 505 544

Interfaccia digitale/analogica		Cod. Ord.
Analog Output-ID7	Uscita digitale/analogica 0 – 10 V, 0 – 20 mA o 4 – 20 mA	22 001 090
Accessori per Analog Output-ID7	Cavo per Analog Output-ID7, 5 pin, 3 m Adattatore, 5 pin	00 204 930 00 205 538

Memoria alibi		Cod. Ord.
Alibi Memory-ID7	Archiviazione di dati di pesata importanti ai fini dell'approvazione, senza supporto cartaceo	22 001 663

Connettore di rete		Cod. Ord.
Ethernet-ID7	Scheda di rete	22 003 694
Cavo per il collegamento dell'ID7 alla rete Ethernet	Cavo cordato a coppie, 16 Pin, RJ45 5 m	00 205 247
	Cavo cordato a coppie, 16 Pin, RJ45 20 m	00 208 152
Profibus-DP-ID7	Scheda bus di campo	22 004 940

Stampante in chassis da tavolo		Cod. Ord.
GA46	Stampante in chassis da tavolo separato in acciaio al nichel-cromo, stampa di dati di pesata e codici a barre su carta termica di 62 mm di larghezza Interfaccia RS232, cavo lungo circa 2,5 m Classe di protezione IP21 Per dettagli tecnici, vedere Informazioni tecniche GA46	00 505 471
GA46/0,4 m	come GA46, ma con cavo di 0,4 m	00 507 229
GA46-W	come GA46, ma con dispositivo per riavvolgimento carta incorporato e copertura in PVC trasparente Classe di protezione IP65	00 505 799
GA46-W/0,4 m	come GA46, ma con cavo di 0,4 m	00 507 230
Accessori per GA46	Capottina di protezione per GA46	00 507 224

Tastiera esterna		Cod. Ord.
AK-MFII	Tastiera alfanumerica a membrana, compatta Per collegamento al connettore a spina circolare MFII a 5 poli in dotazione di serie, chassis completamente in acciaio al nichel-cromo, classe di protezione IP65 Dimensioni (LxPxA): 380 mm x 158 mm x 30 mm Cavo lungo circa 1 m	00 505 490
Accessori per AK-MFII	Adattatore Tastiera-Terminale	00 208 047

Altri accessori		Cod. Ord.
Capottine di protezione	Capottina protettiva per tastiera, trasparente, elastica, 3 pezzi	22 001 091
Mensola	nera, plastificata versione completamente in acciaio inox	00 504 129 00 504 130
colonna a terra	nera, plastificata versione completamente in acciaio inox	00 504 131 00 504 132
Piedistallo	nera, plastificata versione completamente in acciaio inox	00 503 700 00 503 701
Colonna per montaggio su cavalletto	nera, plastificata versione completamente in acciaio inox	00 504 127 00 504 128

8 Appendice

8.1 Tabella dei caratteri ASCII

hex	dec	ASCII US	hex	dec	ASCII US	hex	dec	ASCII US	hex	dec	ASCII US	hex	dec	ASCII US
00	0	NUL	34	52	4	68	104	h	9C	156	₤	D0	208	⌚
01	1	SOH	35	53	5	69	105	i	9D	157	¥	D1	209	⌚
02	2	STX	36	54	6	6A	106	j	9E	158	₭	D2	210	⌚
03	3	ETX	37	55	7	6B	107	k	9F	159	f	D3	211	⌚
04	4	EOT	38	56	8	6C	108	l	A0	160	á	D4	212	⌚
05	5	ENQ	39	57	9	6D	109	m	A1	161	í	D5	213	⌚
06	6	ACK	3A	58	:	6E	110	n	A2	162	ó	D6	214	⌚
07	7	BEL	3B	59	;	6F	111	o	A3	163	ú	D7	215	⌚
08	8	BS	3C	60	<	70	112	p	A4	164	ñ	D8	216	⌚
09	9	HT	3D	61	=	71	113	q	A5	165	Ñ	D9	217	⌚
0A	10	LF	3E	62	>	72	114	r	A6	166	ª	DA	218	⌚
0B	11	VT	3F	63	?	73	115	s	A7	167	º	DB	219	■
0C	12	FF	40	64	@	74	116	t	A8	168	¿	DC	220	■
0D	13	CR	41	65	A	75	117	u	A9	169	ƒ	DD	221	■
0E	14	SO	42	66	B	76	118	v	AA	170	ƒ	DE	222	■
0F	15	SI	43	67	C	77	119	w	AB	171	½	DF	223	■
10	16	DLE	44	68	D	78	120	x	AC	172	¼	E0	224	α
11	17	DC1	45	69	E	79	121	y	AD	173	ı	E1	225	β
12	18	DC2	46	70	F	7A	122	z	AE	174	«	E2	226	Γ
13	19	DC3	47	71	G	7B	123	{	AF	175	»	E3	227	π
14	20	DC4	48	72	H	7C	124		B0	176	█	E4	228	Σ
15	21	NAK	49	73	I	7D	125	}	B1	177	█	E5	229	σ
16	22	SYN	4A	74	J	7E	126	~	B2	178	█	E6	230	μ
17	23	ETB	4B	75	K	7F	127	⏏	B3	179		E7	231	τ
18	24	CAN	4C	76	L	80	128	riservato	B4	180		E8	232	φ
19	25	EM	4D	77	M	81	129	ü	B5	181		E9	233	Θ
1A	26	SUB	4E	78	N	82	130	é	B6	182		EA	234	Ω
1B	27	ESC	4F	79	O	83	131	â	B7	183		EB	235	ø
1C	28	FS	50	80	P	84	132	ä	B8	184		EC	236	∞
1D	29	GS	51	81	Q	85	133	à	B9	185		ED	237	∅
1E	30	RS	52	82	R	86	134	â	BA	186		EE	238	ε
1F	31	US	53	83	S	87	135	ç	BB	187		EF	239	∩
20	32	SP	54	84	T	88	136	ê	BC	188		F0	240	≡
21	33	!	55	85	U	89	137	ë	BD	189		F1	241	±
22	34	"	56	86	V	8A	138	è	BE	190		F2	242	≥
23	35	#	57	87	W	8B	139	ï	BF	191		F3	243	≤
24	36	\$	58	88	X	8C	140	î	C0	192		F4	244	∫
25	37	%	59	89	Y	8D	141	ì	C1	193		F5	245	∫
26	38	&	5A	90	Z	8E	142	Ë	C2	194		F6	246	∫
27	39	'	5B	91	[8F	143	Ä	C3	195		F7	247	∫
28	40	(5C	92	\	90	144	É	C4	196		F8	248	∫
29	41)	5D	93]	91	145	æ	C5	197		F9	249	∫
2A	42	*	5E	94	^	92	146	Æ	C6	198		FA	250	∫
2B	43	+	5F	95	_	93	147	ô	C7	199		FB	251	∫
2C	44	,	60	96	`	94	148	ö	C8	200		FC	252	∫
2D	45	-	61	97	a	95	149	ò	C9	201		FD	253	∫
2E	46	.	62	98	b	96	150	û	CA	202		FE	254	∫
2F	47	/	63	99	c	97	151	ù	CB	203		FF	255	∫
30	48	0	64	100	d	98	152	ÿ	CC	204				
31	49	1	65	101	e	99	153	Û	CD	205				
32	50	2	66	102	f	9A	154	Ü	CE	206				
33	51	3	67	103	g	9B	155	ç	CF	207				

8.2 Apertura/chiusura del terminale di pesata ID7-Sys



ATTENZIONE

- Il terminale di pesata ID7-Sys dev'essere aperto soltanto da personale autorizzato.
- Prima di aprire l'apparecchio scollegare la spina dalla rete.

Apertura

Apparecchio da tavola

1. Svitare le viti sul lato inferiore del coperchio.
2. Togliere il coperchio dal davanti. In tale operazione fare attenzione a non danneggiare i cavi.

Apparecchio a parete

1. Svitare le viti sul lato inferiore del coperchio e togliere il coperchio verso l'avanti. In tale operazione fare attenzione a non danneggiare i cavi.
2. Sollevare il lamierino di montaggio.

Apparecchio da incasso

1. Sul lato interno dell'armadio di distribuzione svitare 10 viti a testa esagonale in corrispondenza della cava.
2. Togliere il coperchio dall'armadio di distribuzione e ribaltarlo in avanti. In tale operazione fare attenzione a non danneggiare i cavi.
3. Alzare il lamierino di montaggio.

Chiusura

Apparecchio da tavola

1. Appoggiare l'apparecchio sul coperchio e fissarlo leggermente con le 3 viti.
2. Premere l'apparecchio nel coperchio fino a che tutte e 3 molle d'arresto s'impegnano a scatto.
3. Serrare il coperchio con 3 viti.



ATTENZIONE

La classe di protezione IP68 sarà garantita solamente se il terminale di pesata verrà richiuso correttamente.

- Le 3 molle d'arresto devono essere impegnate a scatto a fondo.
- Fare attenzione al fatto che il cavo della tastiera non si incastri da nessuna parte.

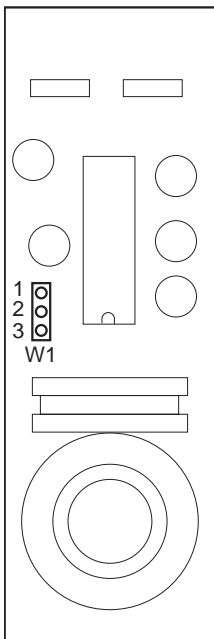
Apparecchio a parete

1. Chiudere il lamierino di montaggio.
2. Applicare il coperchio e fissarlo nuovamente con le viti. In tale operazione fare attenzione che nessun cavo sia rimasto incastrato.

Apparecchio da incasso

1. Chiudere il lamierino di montaggio e rimettere il coperchio sulla cava.
2. Con 10 viti fissare il coperchio al lato interno dell'armadio di distribuzione. In tale operazione fare attenzione che nessun cavo sia rimasto incastrato.

8.3 Configurazione del pin 5 nell'interfaccia RS232-ID7



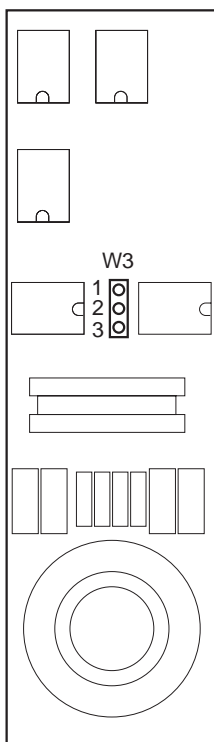
Il pin 5 dell'interfaccia RS232-ID7 può essere configurato per il collegamento di apparecchi che necessitano d'una tensione di alimentazione di 12 V (solo COM2 – COM6).

1. Aprire il terminale di pesata.
2. Cambiare la posizione di inserimento del ponticello W1 sulla scheda RS232-ID7.

Ponticello W1	Tensione al Pin 5
Pin 1 e 2 (impostazione di fabbrica)	5 V
Pin 2 e 3	12 V

3. Richiudere il terminale di pesata.

8.4 Riconfigurazione interfaccia RS422-ID7 / interfaccia RS485-ID7



L'interfaccia RS422-ID7 e l'interfaccia RS485-ID7 si differenziano sotto il profilo hardware unicamente per la posizione del ponticello W3.

1. Aprire il terminale di pesata.
2. Cambiare la posizione di inserimento del ponticello W3 sulla scheda.

Ponticello W3	Modalità di lavoro
Pin 1 e 2	RS422 full duplex (Collegamento a 4 conduttori)
Pin 2 e 3	RS485 semiduplex (Collegamento a 2 conduttori)

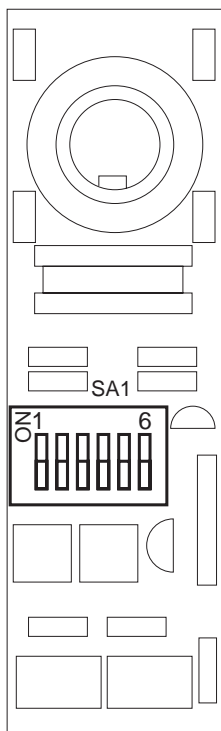
3. Richiudere il terminale di pesata.

8.5 Impostazione del modo operativo nell'Interface CL20mA-ID7

L'interfaccia CL20mA-ID7 può essere impiegata a scelta con loop d'invio e ricezione attivo o passivo.

Impostazione di fabbrica: Loop d'invio e ricezione passivo

1. Aprire il terminale di pesata.
2. Impostare il modo operativo desiderato con il commutatore DIL SA1 sulla scheda della CL20mA-ID7.

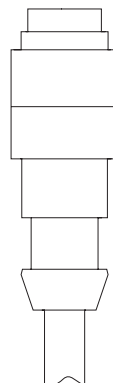
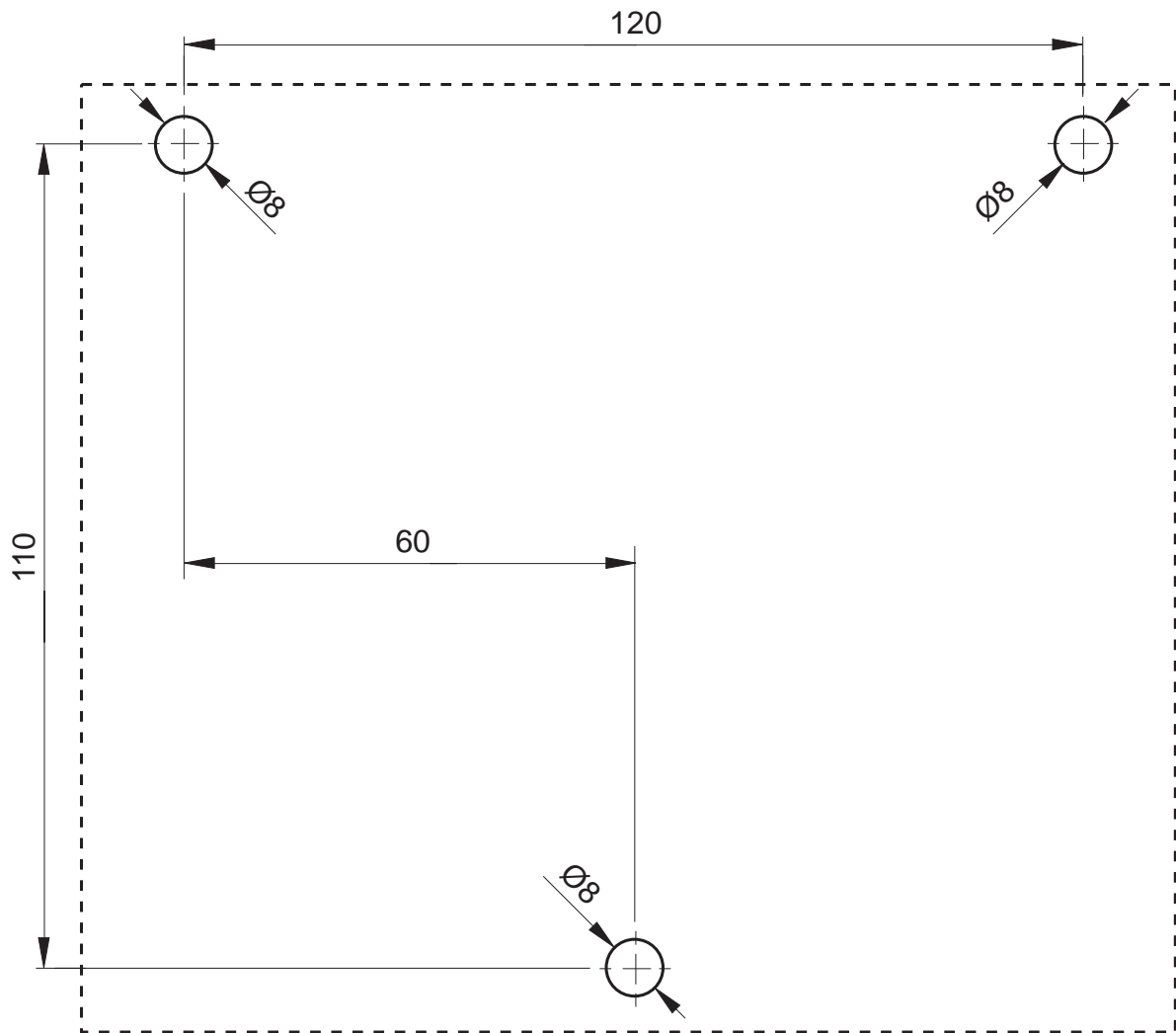


Modo operativo	SA1-1	SA1-2	SA1-3	SA1-4	SA1-5	SA1-6
TXD passivo, RXD passivo (Impostazione di fabbrica)	on	on	off	off	off	off
TXD attivo, RXD attivo	off	off	on	on	on	on
TXD passivo, RXD attivo	off	on	on	on	off	off
TXD attivo, RXD passivo	on	off	off	off	on	on

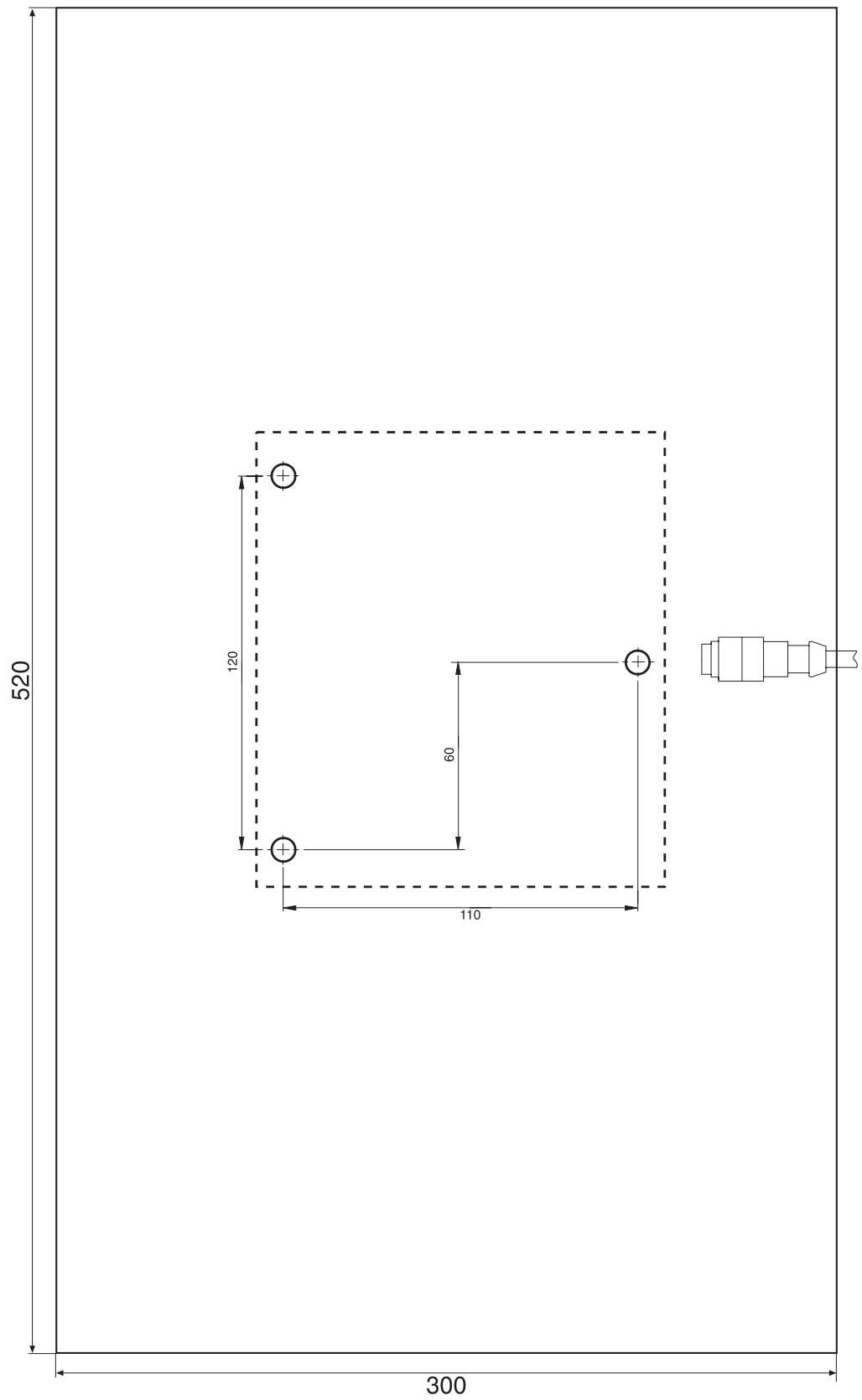
3. Richiudere il terminale di pesata.

8.6 Dima di foratura per il montaggio a parete

→ Staccate la dima di foratura dalle presenti istruzioni d'uso.



Bisogno di spazio



9 Analitico

A

Accensione 22
 Accessori 71
 Adattatore al processo di
 pesata 37, 60
 Adattatore alle vibrazioni 37,
 60
 Alibi Memory-ID7 7, 28, 38
 Autozero 37
 Avvertenze di sicurezza 3
 Azzeramento 22, 60

B

Basamenti approvati 18

C

Cambio del basamento 24
 Carattere rappresentabile 75
 Caratteri ASCII 75
 Caratteristiche tecniche 59
 Chassis 59
 Codice a barre 38, 39
 Codice personale 35
 Collegamento alla rete 18
 Collegamento basamento 12
 Connettore basamento 59,
 71
 Connettori interfacce 59
 Controllo della stabilità 37,
 60
 Cosa vuol dire se ... 56

D

Data 35, 60

F

FTP-Client 44
 Funzioni base 22
 Funzioni di pesata 60
 Funzioni supplementari 25
 FX880 40

G

GA46 38

I

Identcode 19, 25
 Identificazione
 alfanumerica 33
 Indicatore 4, 7, 59
 Indicatore ausiliario 71
 Ingressi/uscite digitali 72
 Interfaccia 4 I/O-ID7 38, 65
 Interfaccia digitale/
 analogica 72

Interfaccia RS485-ID7 63
 Interface 4 I/O 39
 Interface CL-ID7 64
 Interface D/A-ID7 66

L

Lingua 34

M

Master Mode 31
 Messa in servizio 8
 Messaggi d'errore 56

O

Ora 35, 60

P

Pesata 23
 Porte per il collegamento
 tramite interfaccia 38
 Possibilità d'impiego 3
 Prese di collegamento 6
 Pulizia 21

R

Reset Bilancia 36
 Reset Terminale 34
 Restart 37
 Richiamo di informazioni 26

S

Seriale (RS232, CL, RS422/
 485) 39
 Service mode 47
 Spegnimento 22

T

Taratura 23, 60
 Tasti di funzione 4, 25
 Tastiera 5, 59
 Tastiera alfanumerica 27, 73
 Tastiera esterna 27, 34, 73
 TCP/IP-Client 41
 Terminale 59
 Test del basamento 25

V

Verifica I/O 40



22005864B

Soggetto a modifiche tecniche © Mettler-Toledo (Albstadt) GmbH 01/10 Printed in Germany 22005864B

Mettler-Toledo (Albstadt) GmbH

D-72458 Albstadt

Tel. ++49-7431-14 0, Fax ++49-7431-14 232

Internet: <http://www.mt.com>