

# Características del taladro para plataformas de pesada Spider

En determinadas zonas de las plataformas de pesada Spider, los clientes pueden realizar taladros para la instalación de accesorios y suplementos específicos del cliente.

En las siguientes páginas encontrará dibujos de todas las plataformas de pesada Spider. Las zonas en las que se pueden realizar taladros están sombreadas y marcadas con una "X".

En caso de duda recomendamos ponerse en contacto con Mettler-Toledo GmbH o la correspondiente en su país.

## Índice:

Características del taladro, plataforma de pesada Spider 240 x 300 mm

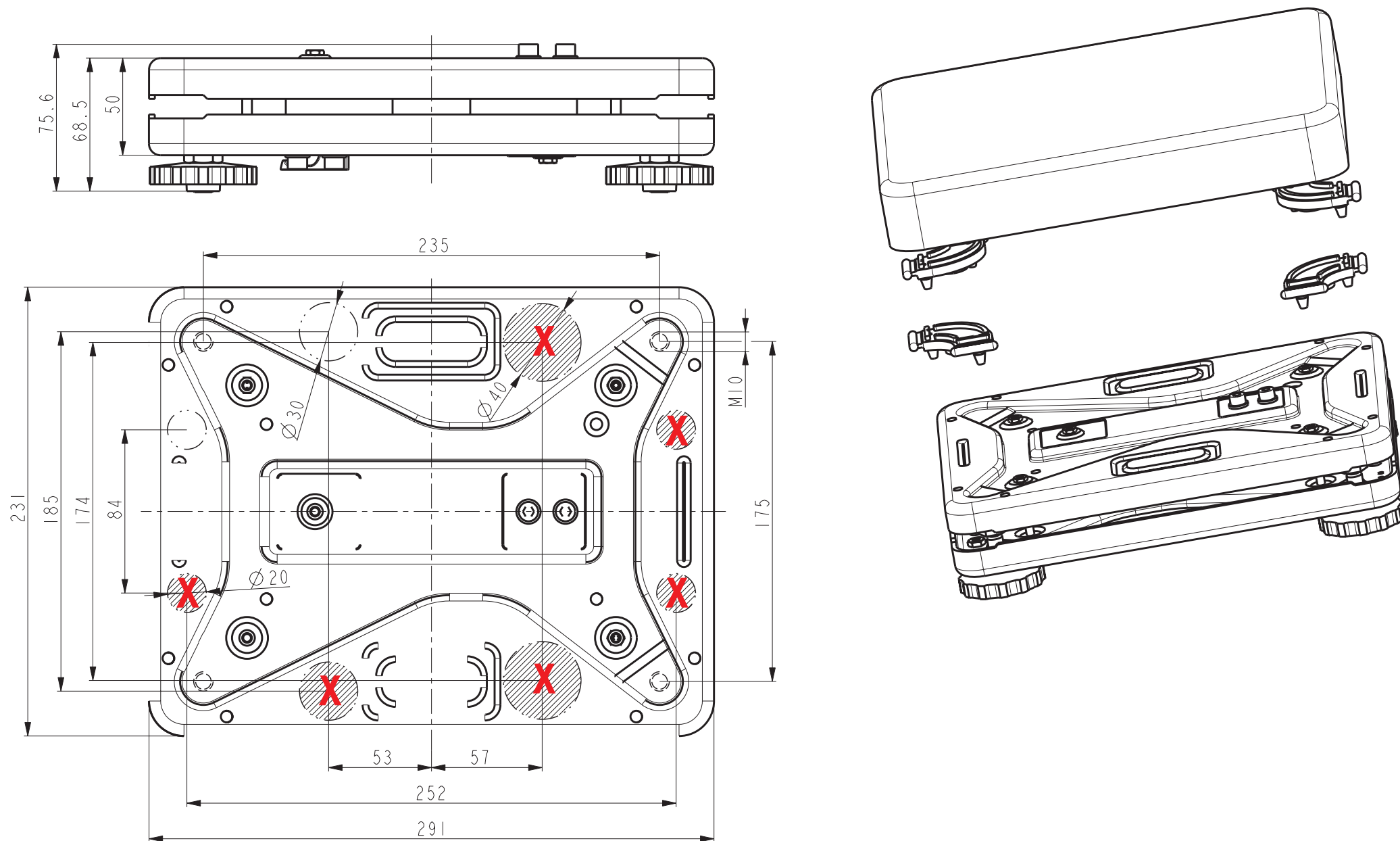
Características del taladro, plataforma de pesada Spider 300 x 400 mm

Características del taladro, plataforma de pesada Spider 400 x 500 mm

Características del taladro, plataforma de pesada Spider 500 x 650 mm

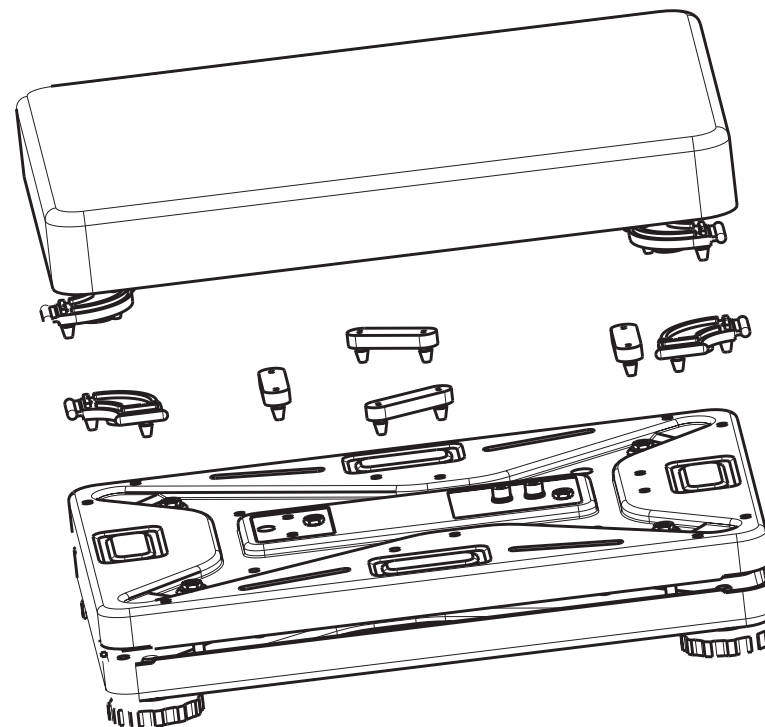
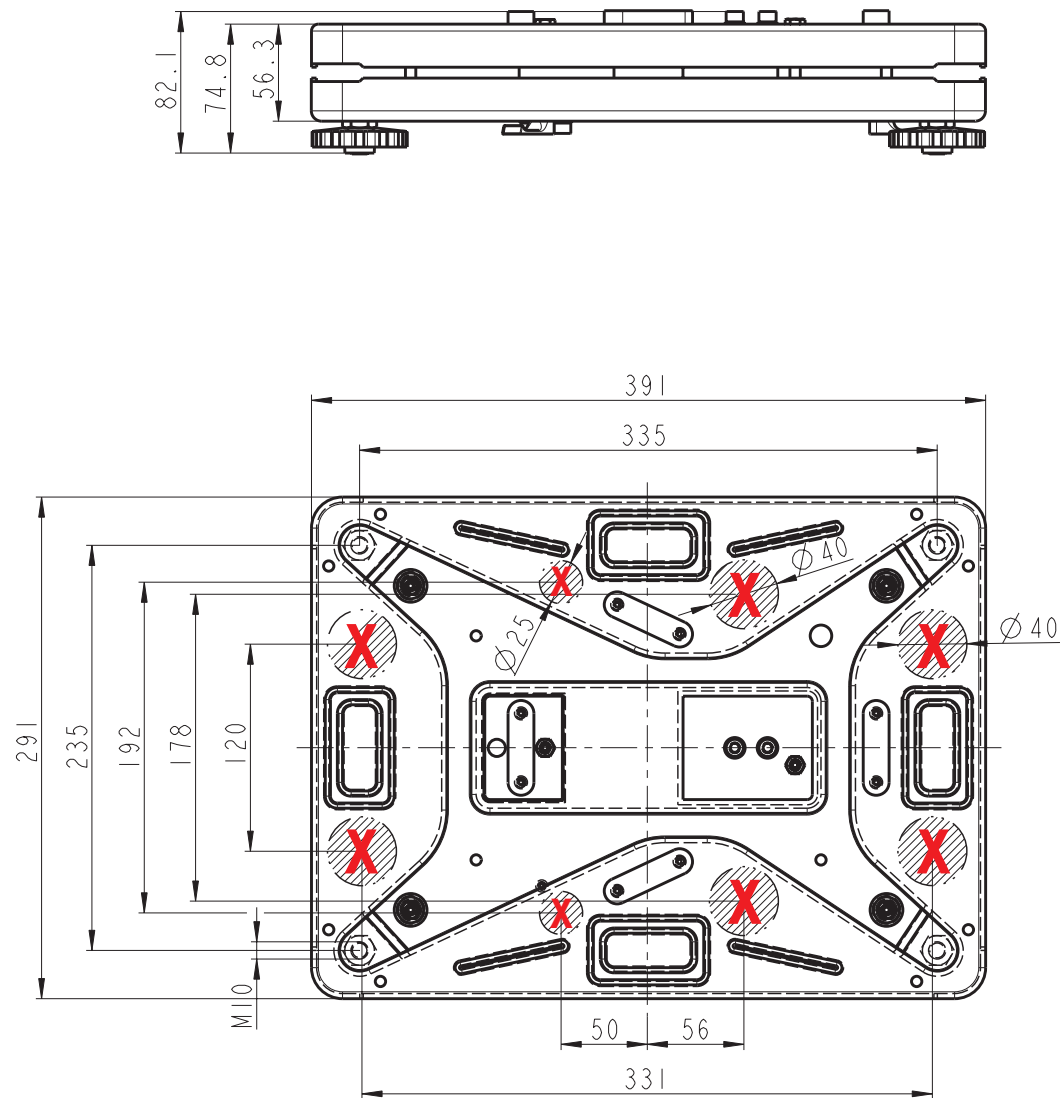
# Características del taladro, plataforma de pesada Spider 240 x 300 mm

Las zonas en las que se pueden realizar taladros están sombreadas y marcadas con una "X". Material: acero 3 mm.



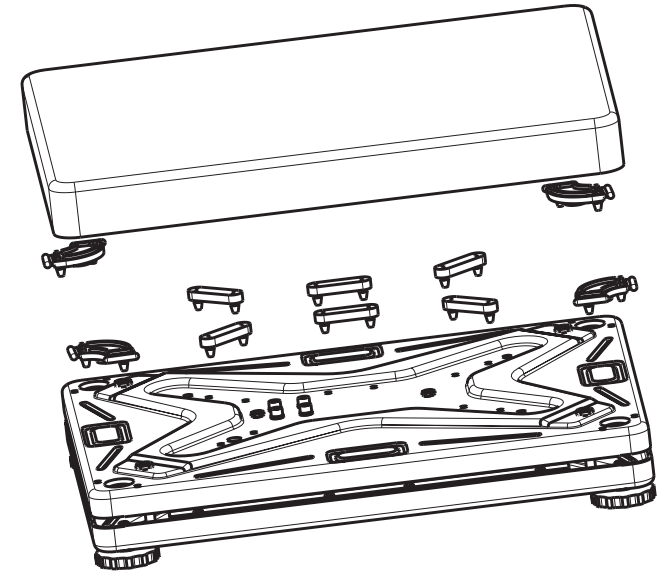
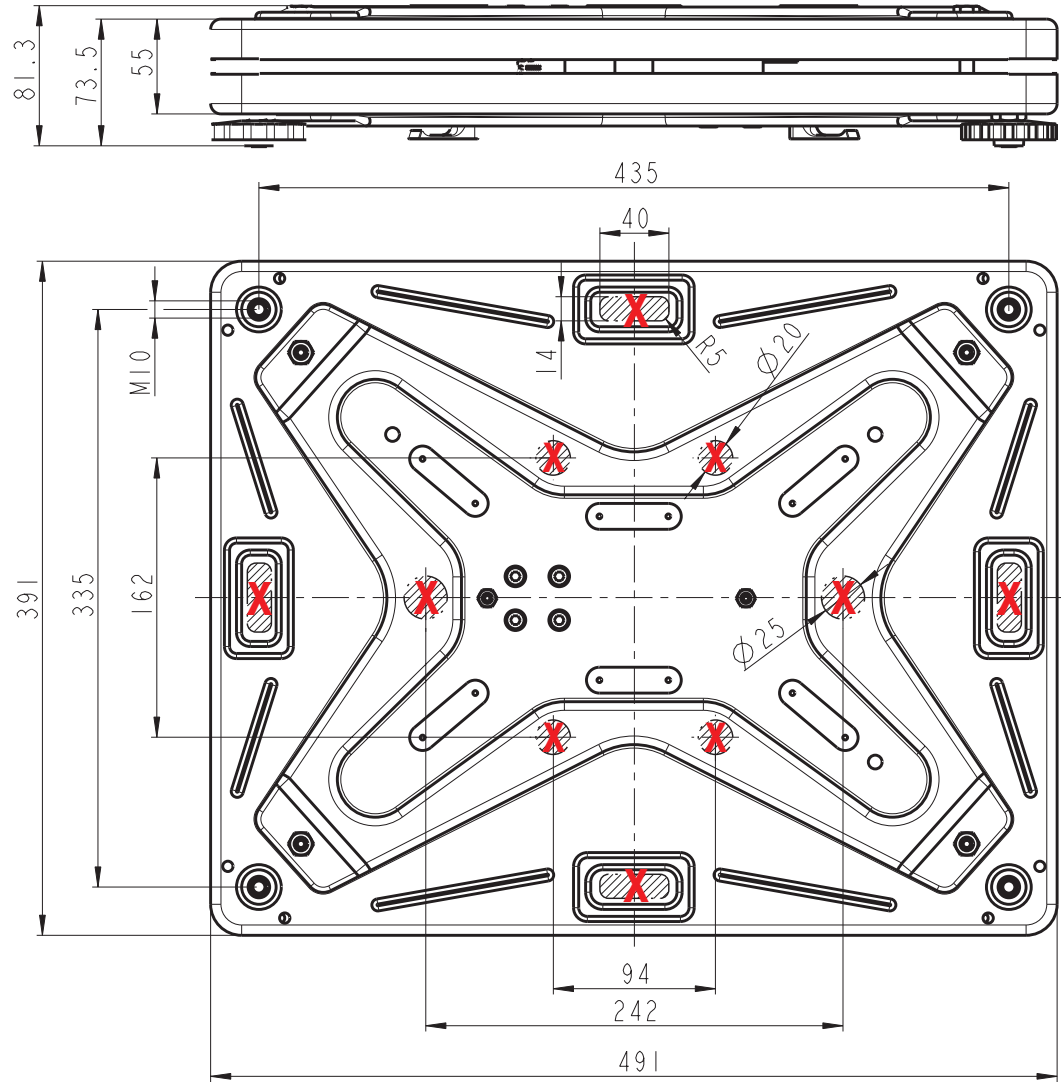
## Características del taladro, plataforma de pesada Spider 300 x 400 mm

Las zonas en las que se pueden realizar taladros están sombreadas y marcadas con una "X". Material: acero 3 mm.



# Características del taladro, plataforma de pesada Spider 400 x 500 mm

Las zonas en las que se pueden realizar taladros están sombreadas y marcadas con una "X". Material: acero 3 mm.



# Características del taladro, plataforma de pesada Spider 500 x 650 mm

Las zonas en las que se pueden realizar taladros están sombreadas y marcadas con una "X". Material: acero 3 mm.

