

# Soluzioni professionali per zone a rischio di esplosione



Soddisfate facilmente le vostre esigenze individuali con il terminale ID7sx – sicuro, omologato, resistente e integrabile modularmente.

I pacchetti di software applicativo, realizzati appositamente per questo terminale, si adeguano perfettamente alle difficili condizioni industriali di ogni giorno. Le interfacce seriali garantiscono sempre un flusso di dati senza intoppi.

Diverse piattaforme di pesata, con capacità di carico fino a 12 tonnellate e una risoluzione omologata fino a 1 grammo, permettono un'efficiente configurazione per l'utilizzo del terminale nelle zone 1 e 21, a rischio esplosione.

La tecnologia METTLER TOLEDO garantisce sicurezza e precisione straordinarie nel processo produttivo.



**METTLER TOLEDO**

# Estremamente robusto, e allo stesso tempo molto sensibile nel pesare e misurare

- È conforme alla Direttiva 94/9/CE per zone a rischio di esplosione
- Prestazioni elevate grazie ai pacchetti software applicativi ,versatili e specifici
- Display LCD grafico retroilluminato per un utilizzo ottimale
- Si può espandere in modo modulare – cresce a seconda delle esigenze
- Resiste con grado di protezione IP65/66 a qualunque condizione di lavoro



**Vedere ed essere visti** – Il Display LCD, retroilluminato, visualizza in modo veloce e assolutamente chiaro il risultato della pesata. Le cifre, alte 25 mm, sono perfettamente leggibili. Protetta da vetro antigraffio, la visione rimane chiara per anni.

## Facilità nelle applicazioni

Ogni processo di pesata ha le sue caratteristiche e richiede conoscenze specifiche. I pacchetti applicativi possono aiutarvi nel risolvere i problemi specifici di ogni applicazione.

## Funzioni ad alto livello

Le funzioni ordinarie di pesata sono solo l'inizio. Le ulteriori funzioni integrate, come l'autotara, la memoria fissa, la funzione di verifica, il DeltaTrac, la data/ora o i dati di identificazione prodotto, facilitano e perfezionano il processo di pesatura – anche si lavora su tre bilance collegate tra loro.

## Un solo chassis, molte possibilità di utilizzo

Il design, molto funzionale, e la forma ottimale dell'alloggiamento, rendono l'utilizzo del terminale molto versatile: può essere infatti utilizzato su tavolo, a parete o all'interno di un pannello. Lo chassis in acciaio inox, ha un grado di protezione IP66 (contro i getti d'acqua) ed è facile da pulire qualunque sia la sua applicazione.

## Facilissimo da usare

La tastiera a membrana, piatta e robusta, molto sensibile al tatto, rende l'utilizzo estremamente semplice. L'introduzione dei dati risulta semplice, grazie alla strutturazione chiara delle funzioni.

## Interfacce per connessioni sicure

Il terminale ID7sx comunica in modo affidabile e sicuro con le unità periferiche tramite le interfacce e l'alimentatore PSU...Ex. L'interattività dello strumento è dimostrata anche dal suo possibile potenziamento con 2 ulteriori interfacce dati, per la connessione, ad esempio, di lettori di codici a barre.

Inoltre l'ID7sx si dimostra particolarmente flessibile grazie alla possibilità di installazione di un'interfaccia I/O o di una Memory-Card.

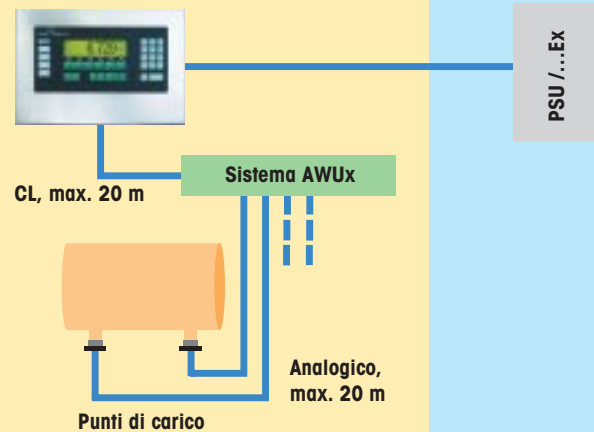
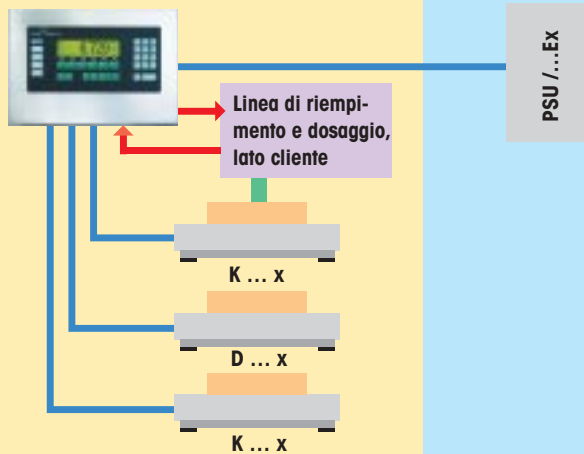
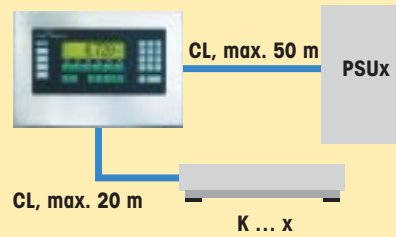
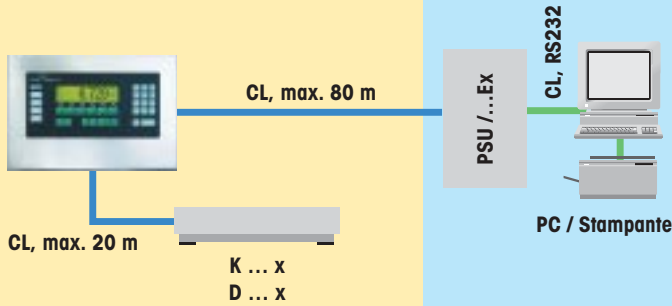


Area Ex

Area sicura

Area Ex

Area sicura



## Bilance utilizzabili

### Bilance da tavolo/cavalletto

Campi di pesata da 3kg/0,1g fino a 300kg/20g. Omologazione classe II e III, fino a 32000 punti di risoluzione o 3 x 3000e Multi-Intervall.



### Bilance pesapallet

Campi di pesata da 600kg/100g fino a 3000kg/500g. Omologazione classe III, fino a 6000 punti di risoluzione.



### Piattaforme a basso profilo

Campi di pesata da 300kg/50g fino a 1500kg/500g. Omologazione classe III, fino a 6000 punti di risoluzione. Altezza profilo 35mm.



### Bilance da pavimento

Campi di pesata da 300kg/20g fino a 12t/2kg. Omologazione classe III, fino a 7500 punti di risoluzione o 3 x 3000e Multi-Intervall.



### Bilance da pavimento con piatto di carico sollevabile

Campi di pesata da 1500kg/200g fino a 3000kg/500g. Omologazione classe III, fino a max. 7500 punti di risoluzione o 3 x 3000e Multi-Intervall.



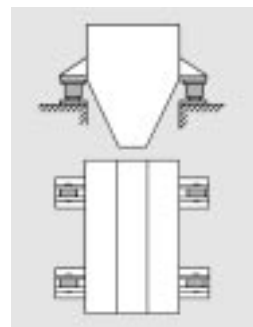
## Soluzioni versatili con celle di carico e sistemi AWUx



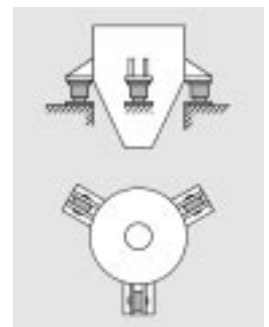
Moduli di pesatura Ringmount™

Le celle di carico RMW2x e i moduli di pesata 0970 RingWeigh, a tenuta stagna ed estremamente versatili, sono in acciaio inox, rappresentano quindi il meglio per l'impiego in ambienti molto umidi e corrosivi.

L'ampia gamma di prodotti offre molteplici soluzioni per impianti di pesatura di silos, di serbatoi o bilance speciali. L'utilizzo in connessione al sistema AWUx e l'ID7sx, garantisce quotidianamente la massima precisione, anche nelle difficili condizioni industriali.



Esempio di incasso per serbatoi/contenitori orizzontali, con 4 punti di carico



Esempio di incasso per contenitori, struttura rotonda con 3 staffe di carico



# Caratteristiche tecniche del terminale di pesata ID7sx

## Versione /Condizioni ambientali

### Impianti da tavolo o da parete

Struttura Versione da banco

### Impianti da incasso

Struttura Versione per l'incasso su pannello frontale

Materiale Acciaio al nichel-cromo DIN X5 CrNi1810

Grado di protezione IP65/66: protezione da polvere e getti d'acqua

Grado di protezione dalle esplosioni:  
- CENELEC II 2G EEx ib IIC T4  
-10°C < Ta < +40°C

II 2D IP65 T55°C

- FM Classe Class I, II, III DIV 1 Gruppi: A, B, C, D, E, F, G

Omologazione D93-09-108

Temperatura di lavoro omologata 0 ... 40 °C con classe di omologazione II  
-10...+40 °C con classe di omologazione III

Dimensioni degli alloggiamenti per l'ID7sx: vedere i disegni quotati

## Visualizzazioni e utilizzo

### Display

Grandezza di visualizzazione Campo display 132 x 39mm,  
240 x 64 pixel

Tecnologia Display retroilluminato e grafico

Dati visualizzati Dati di pesata, dati di identificazione, informazioni sul testo in chiaro, informazioni a simboli, designazione dei tasti funzione F1..F6

Altezza cifre Max. 25mm

Protezione displ. Vetro temperato antigraffio

### Tastiera

Tecnologia Tastiera a membrana sensibile alla pressione, effetto tattile dei tasti, riconoscimento acustico dei segnali

Superficie Poliestere resistente, tasti ergonomici in rilievo

Designazione e design tasti Scritte antigraffio testo/simboli  
Tasti principali ingranditi

Tasti funzione

- 4 tasti A..D per i dati di identificazione
- 6 tasti funzione F1..F6, con cambio funzione e tasto "info"
- 4 tasti funzioni bilancia
- blocco numerico

Immissione dati alfanumerica Tramite pressione dei tasti funzione F1..F6, selezione effettuata dall'operatore

## Funzioni di base

### Funzioni di pesata

Azzeramento tara Tramite pressione del tasto, sottrattivo

Autotara Taratura automatica, disinseribile

Tara predefinita

- Tramite tastiera o interfaccia
- 999 memorie fisse per valori di tara usati frequentemente

Calcolo tara Additiva, moltiplicativa, intermedia

Commutazione in peso lordo Visualizzazione del peso lordo tramite pressione del tasto

Azzeramento Automatico o manuale

Commutazione unità di misura Commutabile tramite pressione del tasto nelle unità di misura di peso: kg, g, lb, oz, ozt, dwt

Pesata dinamica Per la pesatura, per es. animali, possibili tempo di ciclo e stampa automatica

Controllo dei tempi di pausa Regolabile a 4 livelli, con indicatore di movimento

Adattatore di pesata Adatta la bilancia al processo di pesatura, 3 livelli possibili

Adattatore di vibrazioni Attenua le vibrazioni, 3 livelli possibili

Tasto di verifica

- Visualizzazione del codice d'identificazione (sigillo di omologazione)
- Nelle piattaforme della linea K...x, verifica della precisione di pesata (autofaratura interna)

Modo di controllo Visualizzazione del valore di pesata con risoluzione elevata

Setpoint 4 setpoint indipendenti, liberamente definibili per ID7sx Base, FormXP e Data (solo in connessione con interfaccia 8 I/O-ID7sx)

## Connessioni alla bilancia

Standard 1 connessione IDNet

Estensione Estensibile fino al collegamento di max. 3 bilance

Tipo di bilance Piattaforme MMRx D...x/K...x  
Celle di carico con sistemi AWUx

## Funzioni di visualizzazione

Testo di entrata Testo a 20 cifre, configurabile liberamente

Indicatore tara Quando si salva la tara, "NET" lampeggia

Delta Trac Visualizzazione analogica di valori di pesata dinamici, con marcatori ottici per i valori nominali e le tolleranze più/meno  
999 memorie fisse DeltaTrac

Data/ora Indicazione orario a 12 o 24 ore, funzione calendario automatica, versione USA o Europa.

Funzioni "Info" È possibile richiamare tutti i dati di pesata attuali, i dati in memoria e di identificazione.

Lingua È possibile scegliere tra varie lingue per la visualizzazione di testi e dati

## Dati di identificazione

Numeri/Cifre 4 valori alfanumerici, massimo 30 cifre

Immissione dati Tramite tastiera o interfaccia

Denominazione Tasti A..D con campo di scrittura variabile

Testi fissi 999 memorie fisse per testi e numeri di identificazione usati frequentemente, 20 cifre

Pacchetti applicativi: vedi accessori

## Interfaccia

### Connessione interfaccia seriale C1

Tipo CL (standard)

Modo operativo Modalità di dialogo o stampa, per la comunicazione in tutta sicurezza con le periferiche.

### Connessione interfacce seriali C2-C3

Tipi CL o RS232 (accessori)

Modo operativo Possibilità di connessione con periferiche in zone a rischio di esplosione

Espansione Max. 2

### Interfaccia I/O

Tipo Interfaccia I/O con 8 entrate / 8 uscite (accessori)

Modo operativo Azionamento in zona sicura, diretto o indiretto, di tasti, interruttori o comandi PLC

Quantità Max. 1

### Modulo di memoria

Tipo Memoria di massa non volatile, 12 MB Flash (accessori)

Modo operativo Salvataggio dei dati della configurazione e dei dati metrologici essenziali (funzione alibi)

Quantità Max. 1

## Dati generali

### Omologazioni e norme

Conformità CE Marchio CE con dichiarazione di conformità

Omologazione Direttiva UE 90/384/CEE

Compatibilità elettromagnetica Direttiva UE 93/68/CEE; EN 50 081-1; EN 50 082-2; EN 61 000-06-2

Omologazioni precedenti Direttiva UE 94/9/CE, EN 50 014; EN 50 020; EN 50 281-1

Grado di sicurezza IP EN 60 529

# FormXP

## ID7sx-FormXP aumenta l'efficienza del vostro lavoro.

Gestire e elaborare le ricette con velocità, semplicità e sicurezza: ID7sx-FormXP, la via più facile per soluzioni di pesata su misura. Il software per la compilazione ricette FormXP si adatta sempre ai bisogni individuali, grazie al collegamento di una serie di bilance METTLER-TOLEDO aventi risoluzioni e campi di pesata differenti.

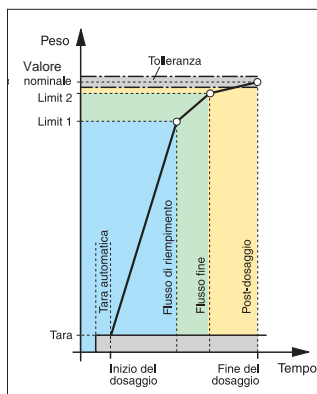
## Formulazione in base a una ricetta memorizzata

Nel Software FormXP sono già contemplate le proprietà specifiche del settore o dell'applicazione, sia nel caso in cui si debbano dosare i componenti di una ricetta in un unico contenitore, sia che lo si debba fare in contenitori separati, sia che si debbano produrre lotti.

# Dos

## Arrivare al peso nominale in modo veloce e preciso

Il terminale ID7sx-Dos fornisce in modo automatico e in modalità di autoapprendimento il dosaggio affidabile e sicuro in campo industriale. I filtri, adattabili a ogni condizione, e la separazione dell'acquisizione del peso dall'analisi dello stesso garantiscono inoltre un'estrema praticità.



## Modalità di autoapprendimento

È sufficiente l'indicazione del peso nominale desiderato perché il terminale ID7sx calcoli, automaticamente, i limiti di controllo. Il primo dosaggio risulta già esatto, si evitano così perdite di tempo e di materiale.

## Dosaggio completamente automatico

Passate dal sistema di dosaggio manuale a quello automatico con ID7sx-Dos, semplicemente collegando al terminale le valvole regolatrici di flusso (grossolano o fine).

## Riempimento sicuro

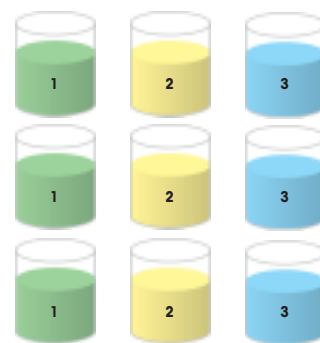
Grazie al monitoraggio del dosaggio, il terminale ID7sx-Dos tiene sempre sotto controllo il flusso di materiale. Ulteriori funzioni, come la correzione del flusso, la soglia di compensazione, il segnale di conferma ecc., garantiscono sicurezza e affidabilità dei dosaggi controllati dall'ID7sx.

## Adeguamento ai processi di dosaggio

Le funzioni a disposizione, come per es. la commutazione tra bilance, il controllo delle quantità residue e delle quantità di riempimento, la compensazione del materiale o la correzione manuale vengono incontro alle vostre esigenze, anche quelle speciali.

## Formulazione ricette in verticale

Dosaggio di tutti i componenti in un contenitore



## Formulazione ricette in orizzontale

Dosaggio di tutti i componenti ciascuno in un contenitore differente



## Formulazione in lotti

Dosaggio ripetuto di componenti in contenitori differenti

## Collegamento senza difficoltà di processi diversi

Dalla catalogazione delle materie prime all'elaborazione di ricette: FormXP offre una guida facile e immediata. Numerose banche dati, collegate l'una all'altra, offrono la possibilità di visualizzare informazioni e indicazioni di lavoro, dati sulle quantità sulle tolleranze durante il processo di compilazione ricetta.

## Gestione semplice dei vostri dati

Con il software per PC "FormtoolXP", potete editare facilmente dati riguardanti messaggi, componenti e ricette. L'accesso avviene via PC collegato direttamente all'ID7sx con un semplice click del mouse.

# Data

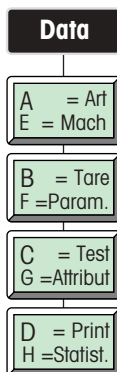
## Data

## Minimo spreco, grande guadagno...

L'utilizzo agevole dell'ID7sx-Data permette la gestione computerizzata di più stazioni di pesata contemporaneamente, senza dover mettere in conto troppo tempo per la programmazione.

## L'elaborazione facile dei dati industriali

I dati precisi e affidabili sono un punto fondamentale di ogni processo industriale moderno efficiente e proficuo. Il terminale ID7sx, con il software ID7sx-Data, permette un facile interscambio di dati con vostro computer host.



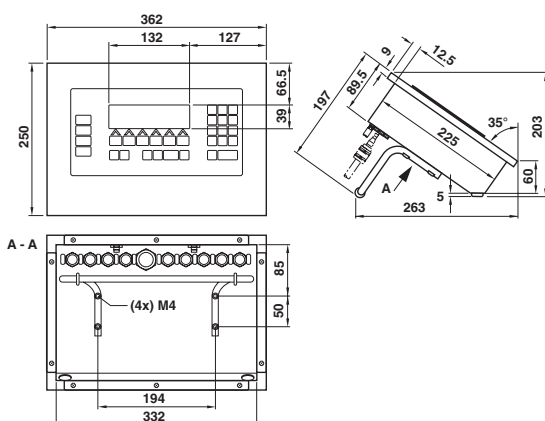
Seitenverkürzung

## Dati tecnici alimentatore

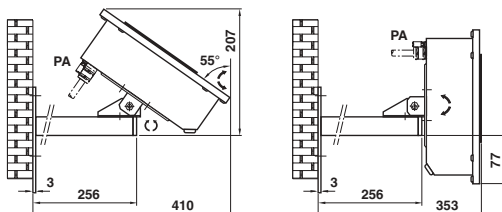
Modello	PSU/...Ex	PSUx/230 V	PSUx/120 V
Connessione alla rete	100 - 240 V AC, 50/60 Hz	230 V AC, 50 Hz	120 V AC, 60 Hz
Grado di protezione IP	IP65	IP65	IP65
Temperatura	-10°C ... + 40°C	-10°C ... + 40°C	-10°C ... + 40°C
Grado di protezione da esplosioni			
- CENELEC	II (2) G, D [EEx ib] IIC	II 2 G, D EEx em [ib] IIC T4	-
- FM	AIS classi I, II, III DIV 1 gruppo A-G	-	Classi I, II, III DIV 1 gruppo A-G
- CSA	-	-	Classi I, II, III DIV 1 gruppo A-G
Cavo per connessione alla rete (m)	2,4 (M16 x 1,5)	1,9 (M16 x 1,5)	- (1/2" NPT)
Cavo per connessione al ID7sx (m)	10, max. 80	5, max. 50	5, max. 50
Dimensione (lu. x la. x alt.) (mm)	426 x 268 x 117	278 x 120 x 85	266 x 120 x 85
Slot bilancia	3, max. impegno: 3	-	-
Slot interfaccia	3, max. impegno: 3	-	-

### Disegni quotati (misure in mm)

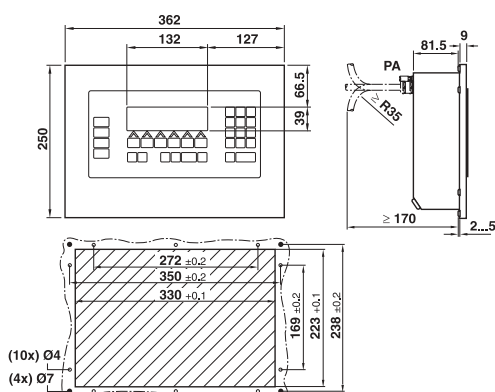
#### ID7sx – versione da tavolo



#### ID7sx – versione da parete



#### ID7sx – versione da incasso



### Vendita e assistenza:



Alimentatore PSU/...Ex



PSUx/230 V

PSUx/120 V

### Accessori per il terminale di applicazioni ID7sx

Connessioni a bilance	Connessioni per bilance	Ordine n.
IDNet-ID7sx	IDNet	22 008 443
Interfacce Seriali		
CL20Ma-ID7sx	Interfaccia CL20Ma	22 008 444
RS232-ID7sx	Interfaccia RS232	22 008 445
Interfacce I/O digitali		
8 I/O-ID7sx	Interfaccia 8 entrate/ 8 uscite	22 008 446
Modulo di memoria		
Memoria-ID7sx		22 008 447
Memoria per circa 700.000 dati metrologici essenziali. Sostituisce la stampante alibi in caso di utilizzo con necessità di omologazione.		
Mensola		
Per il fissaggio del terminale alla parete. Completa di viti di fissaggio.		
- Versione in materiale inossidabile		00 504 130
Supporto da pavimento		
Per l'installazione libera del terminale. Materiale di fissaggio incluso, per fissare il supporto al pavimento		
- Versione in materiale inossidabile		00 504 132
Zoccolo di supporto		
Per l'installazione mobile del supporto da pavimento		
- Versione in materiale inossidabile		00 503 701
Supporto da cavalletto		
Per il fissaggio del terminale sul cavalletto delle pesa a ponte KB e KCC		
- Versione in materiale inossidabile		00 504 128

Conformità



Certificati qualità

Assistenza in tutto il mondo

