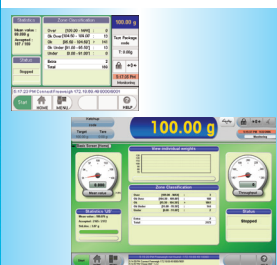


### Para cajas y paquetes de gran tamaño



#### Controlador XE o XS

Elija entre el controlador XE con su memoria de 100 productos y pantalla táctil a color de alto contraste o el XS que tiene una pantalla más grande de 15" estilo tablero y protección IP69K excepcional. Los dos son fáciles de aprender y usar, entregando una configuración de producto y conversiones rápidas.



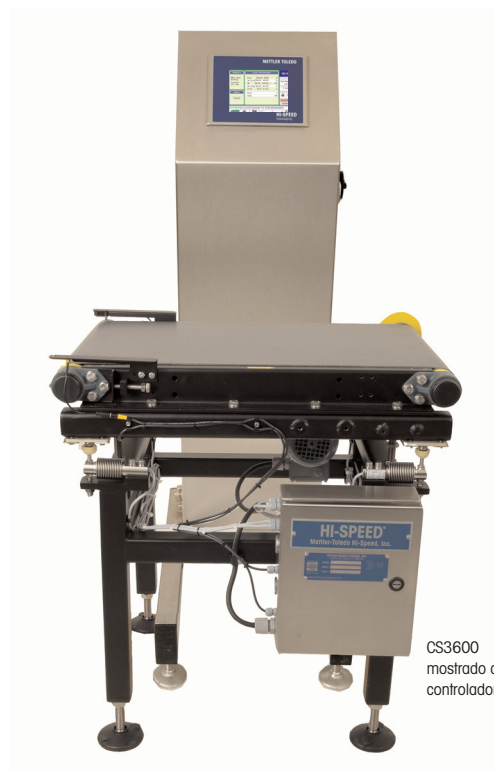
#### Opción de repulsores

La Caseweigher CS3600 puede suministrarse con una amplia variedad de repulsores dependiendo de la aplicación. Pueden suministrarse repulsores autónomos estándar o de empuje para trabajo pesado.



#### Conectividad flexible

Los controladores XE y XS pueden conectarse a una amplia variedad de dispositivos externos o interfases incluyendo la serial RS232 o RS422 y Ethernet, al igual que otros protocolos populares fieldbus como Profibus, DeviceNet, ControlNet, EtherNet/IP y Modbus TCP.



CS3600  
mostrado con el  
controlador XE

#### CS3600 Caseweigher

La Caseweigher Hi-Speed CS3600 es una báscula en movimiento para pesar paquetes grandes como cajas, cartones, estuches, maletas o sacos. Su diseño probado entrega pesos precisos y repetibles al mismo tiempo que puede acoplarse a necesidades de aplicación específicas gracias a su amplia variedad de accesorios. La construcción robusta del marco y el transportador soporta el impacto de paquetes pesados, haciendo que este sistema sea ideal para ambientes hostiles. También está disponible la construcción en acero inoxidable. Tiene un acceso conveniente a todos los componentes principales para fácil inspección, limpieza y mantenimiento, mientras que el diseño HI-SPEED de la banda hace el rastreo, tensionamiento y cambio rápido y fácil.

Combinado con un controlador de la serie X, este sistema es una combinación imbatible para entregar un desempeño y valor superior.

## CS3600

– solución de trabajo pesado para el pesaje de cajas

La caseweigher HI-SPEED CS3600 ofrece una capacidad de pesaje de trabajo pesado excepcional con su construcción fuerte para soportar los ambientes industriales más hostiles. Disponible en 12 tamaños estándar y tres capacidades diferentes, la CS3600 cubre una amplia gama de aplicaciones. Un arreglo extenso de accesorios que incluyen transportadores de alimentación y descarga, repulsores, sensores de solapas abiertas, código de barras o lectores RFID pueden proveerse para completar el sistema.

Nunca ha sido más fácil controlar su proceso de pesaje; la XE con su pantalla táctil intuitiva, hace simple y rápido el monitoreo de línea y las conversiones. La interfase opcional de usuario XS con su pantalla grande de 15" estilo tablero presenta toda la información pertinente para un monitoreo "con un vistazo".

### Características estándar

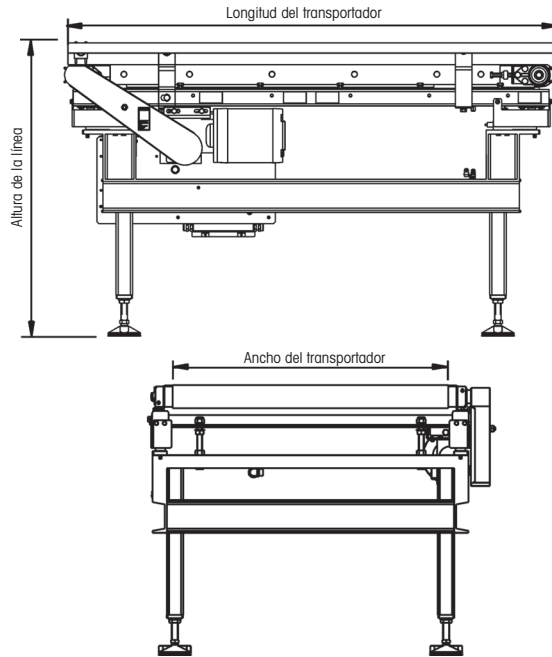
- Construcción en acero dulce revestido
- Bandas transportadoras negras continuas Habasit
- Protección de acceso IP54
- El diseño único hace simple y fácil el cambio de las bandas
- Operador de paro-E incluido

### Controlador de pesaje XE

- Pantalla táctil a color, brillante, de alto contraste de 5.7"(QVGA)
- Visualización comprensiva de los datos de peso, datos de producción y menús de configuración
- Operación intuitiva simple con capacidad para varios idiomas
- Memoria de 100 productos

### Opciones y accesorios

- Pantalla táctil de 15" (XVGA) IP69K a color, brillante y de alto contraste del controlador XS
- Memoria de 200 productos
- Programa de estadísticas
- Sistema FreeWeigh.Net SQC de METTLER TOLEDO
- Dispositivo de memoria portátil PrintStick o impresora para la salida de datos
- Opción de interfases Ethernet, serial RS232 o serial RS422 para la transmisión de peso
- Interfases fieldbus para DeviceNet, ControlNet, EtherNet/IP, Modbus TCP y Profibus
- Pantalla remota
- Construcción en acero inoxidable protegida contra el agua
- Protección de acceso IP65
- Repulsor de empuje para trabajo pesado (requiere suministro de aire comprimido de 60 a 115 psi)
- Contactos remotos de inicio y parada
- Válvula de salida de aire separada para la condición de Paro-E
- Requisitos de energía especiales disponibles por solicitud



Esquema típico de la CS3600

Datos técnicos	CS3600			
Construcción	Construcción en acero dulce revestido o acero inoxidable protegido contra el agua			
Velocidad y razón de línea*	45 – 240 fpm			
Altura de la línea (dependiendo del ancho del transportador)	18 – 44"			
Requisitos de energía	230 VAC, 460 VAC, 3 fases, 60 Hz			
Material de la banda transportadora	Habasit negra continua para acero dulce, USDA blanca para protección contra el agua			
Anchos de la banda transportadora	12"	18"	24"	30"
Longitudes de la banda transportadora	21, 24, 30"	24, 30, 36"	36, 48, 60"	48, 60, 72"
Capacidades de pesaje (máxima)	20 kg	40 kg	100 kg	100 kg
Precisión**	Desde ±10g	Desde ±15 g	Desde ±30 g	Desde ±45 g
Diámetro de polea	2.5"	2.5"	4"	4"

\* Depende del diseño y dimensiones de la banda de pesaje utilizada

\*\* Depende del peso, dimensiones y transporte del producto a ser pesado



### Mettler-Toledo Hi-Speed, Inc.

5 Barr Road, Ithaca, NY 14850

Llame gratis: 800-836-0836

Tel: 607-257-6000

Fax: 607-257-6396

e-mail: hi-speed@mt.com

Sujeto a cambios técnicos

©2007 Mettler-Toledo Hi-Speed, Inc.

Impreso en los E.U.A.

6J-01C-0088A

[www.mt.com/hi-speed](http://www.mt.com/hi-speed)

Para mayor información