

# InTap® 4000 e und InTap® 4004 e

## Portable Sauerstoffmessgeräte

### Technische Daten

---



**InTap 4000 e**



**InTap 4004 e**

#### Kurzbeschreibung

Die portablen Sauerstoffmessgeräte von METTLER TOLEDO wurden speziell für präzise, betriebssichere, reproduzierbare und schnelle Messungen von gelöstem Sauerstoff in der Getränkeindustrie entwickelt, wo besonders anspruchsvolle Bedingungen herrschen. Beide Geräte, InTap 4000 e und InTap 4004 e, ermöglichen eine maximale Überwachung der Produktqualität in Brauereien und Mineralwasserbrunnen.

- Robuste und vergossene Konstruktion für raue und feuchte Umgebungsbedingungen.
- Widerstandsfähig und wasserdicht.
- Ausgereifte, modulare INGOLD-Sensortechnologie.
- Einfacher Membranwechsel – Wartung und Elektrolytwechsel innerhalb zwei Minuten.
- Interner Datenspeicher für 200 Messwerte.
- Messwertübertragung zum PC via RS232-Schnittstelle.
- Bearbeitung und Visualisierung der Messdaten in Tabellenkalkulationssoftware.
- Selbsterklärendes Menü führt den Anwender einfach durch Kalibrier- und Messprozeduren.
- Permanente Transmitter- und Sensorüberwachung durch Sensocheck®- und Sensoface®-Diagnose.
- Einfache und schnelle Kalibrierung.
- Spannungsversorgung durch drei leicht zu wechselnde Standardbatterien.
- Nachweisgrenze von 0,006 mg/l (6 ppb)
- Zwickel-Befestigungseinheit (InTap 4004 e) für einhändige Bedienung und maximalen Installationskomfort.

#### Inhalt

|                      |   |
|----------------------|---|
| Spezifikationen      | 2 |
| Zeichnungen          | 3 |
| Zubehör              | 6 |
| Bestellinformationen | 7 |
| Messgeräte           | 7 |
| Zubehör              | 7 |
| Ersatzteile          | 7 |

**Spezifikationen**

Die beiden portablen Messgeräte unterscheiden sich in ihrer Art des Prozessanschlusses. Während das InTap 4000e mit einem Schlauchset angeschlossen wird, kann das InTap 4004 e mit Hilfe der Befestigungseinheit einfach an einen vorhandenen Zwickelhahn geklemmt werden.

**Transmitter-Beschreibung**

|                                       |  |                                       |
|---------------------------------------|--|---------------------------------------|
| Anzeige                               | LC-Display   |                                       |
| Sensoface®/Sensocheck®<br>Überwachung | Permanente Überwachung von Transmitter und Sensor zeigt an, ob eine Kalibrierung oder Wartung benötigt wird.                 |                                       |
| Automatischer Geräte-Selbsttest       | Test von RAM, PROM, EEPROM und Anzeige für QM-Dokumentation gemäss ISO 9000. Daten sind über Schnittstelle abrufbar.         |                                       |
| Automatischer Kalibrier-Timer         | 0 ... 99 Tage (0=aus)  |                                       |
| Datenmanagement                       | 200 Messwerte.<br>Manuelle, zeit- oder ereignisgesteuerte Speicherung.   |                                       |
| Stromversorgung                       | 3 × AAA-Batterien 1,5 V (LR03)   |                                       |
| Abschaltautomatik                     | Wahlweise 1 oder 12 Stunden.<br>Bei Schnittstellen- oder Datenspeicherbetrieb unwirksam.                                     |                                       |
| Datenerhaltung                        | Parameter und Abgleichdaten >5 Jahre (EEPROM)  |                                       |
| Interface                             | RS232<br>Baud Rate: Konfigurierbar auf 600/1200/2400/4800/9600<br>7 Datenbits, Even Parity, ein Stoppbit, XON/XOFF-Protokoll |                                       |
| Schutzart                             | IP 66  |                                       |
| Abmessungen                           | 195 × 230 × 75 mm (B × H × T)  |                                       |
| Prozessanschluss                      | InTap 4000e:   | Schlauchset (∅ 4 mm)                  |
|                                       | InTap 4004 e:  | Zwickel-Befestigungs- und Messeinheit |
| Material                              | Gerätegehäuse:   | PA                                    |
|                                       | Schnittstellenschutzkappe:   | ABS                                   |
|                                       | Gehäuse:   | PU                                    |
| Gewicht                               | InTap 4000e:   | 1,56 kg                               |
|                                       | InTap 4004 e:  | 2,95 kg                               |
| Zertifizierung                        | Elektrische Sicherheit:  | EN 50014, EN 50020                    |
|                                       | EMV:   | 89/336/EEC                            |
|                                       | Funkstörungen:   | EN 50081-1, EN 61326, EN 61326/A      |
|                                       | Immunität:   | EN 50082-2, EN 61326, EN 61326/A1     |

**Sensor-Beschreibung**

|                                      |  |       |
|--------------------------------------|--|-------|
| Messprinzip                          | Amperometrisch/polarografisch  |       |
| Abmessungen                          | Durchmesser:   | 12 mm |
|                                      | Länge:   | 86 mm |
| Anschluss                            | Vario Pin (IP 68)  |       |
| Polarisation                         | Angeschlossener Sensor wird automatisch polarisiert, auch wenn das Gerät abgeschaltet ist. |       |
| Temperatursensor                     | NTC 30 kΩ (für automatische Temperaturkompensation)  |       |
| Genauigkeit des<br>Temperaturfühlers | < 0,2 °C ± 1 Digit   |       |

**Betriebsbedingungen**

|                    |                |
|--------------------|----------------|
| Lagertemperatur    | -20 ... +70 °C |
| Betriebstemperatur | -10 ... +55 °C |
| Luftfeuchtigkeit   | 0 ... 100 %    |

Spezifikationen

**Anzeige**

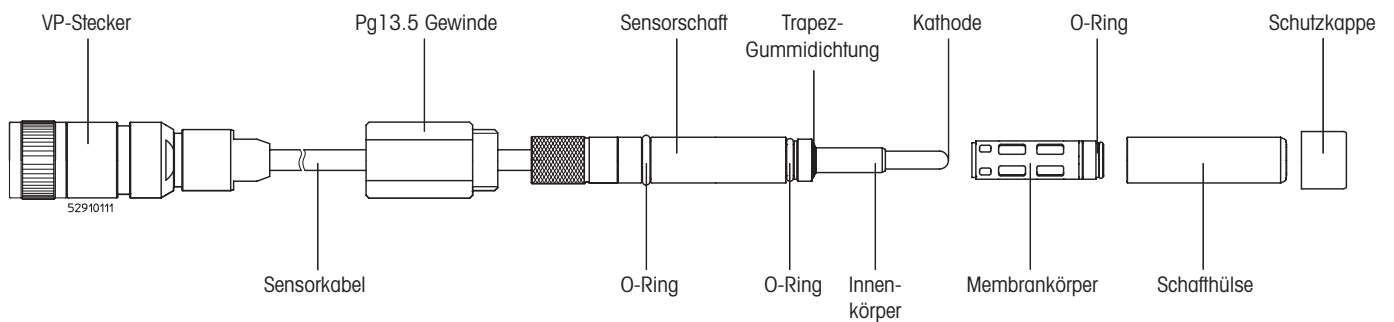
|                                       |   |
|---------------------------------------|---|
| Luft-Sättigung                        | 0 ... 199 %<br>0,0 ... 199,9 %                                |
| Gelöste O <sub>2</sub> -Konzentration | 0,000 ... 1,999 mg/l oder ppm<br>0,00 ... 19,99 mg/l oder ppm |
| Temperatur                            | -10 °C ... 70 °C  |

**O<sub>2</sub>-Eingang**

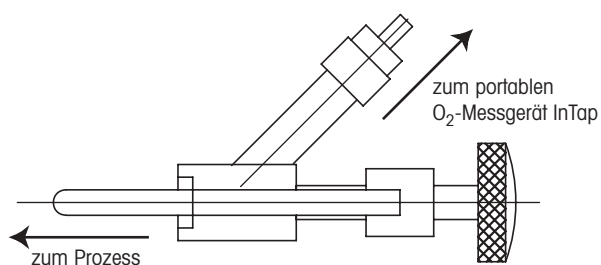
|   |  |
|---|--|
| Nachweisgrenze  | 0,006 mg/l (6 ppb)   |
| Systemgenauigkeit   | O <sub>2</sub> -Sättigung: $\geq \pm [0,5\% \text{ vom Messwert} + 0,1\%]$<br>O <sub>2</sub> -Konzentration: $\geq \pm [0,5\% \text{ vom Messwert} + 0,01 \text{ mg/l}]$<br>$\geq \pm [0,5\% \text{ vom Messwert} + 10 \text{ ppb}]$<br>(im Temperaturbereich von 0 ... 35 °C) |
| Ansprechzeit (t <sub>98%</sub> )<br>(Luft → Stickstoff [N <sub>2</sub> ]) | < 60 Sekunden  |
| Kalibrierung  | Automatische Kalibrierung in Luft<br>Automatische Nullpunktkalibrierung<br>Manuelle Kalibrierung durch Vorgabe eines Konzentrationswertes<br>Manuelle Kalibrierung des Nullpunktes<br>Automatische Produktkalibrierung   |

Zeichnungen

InTap 4000 e/4004 e Sensor

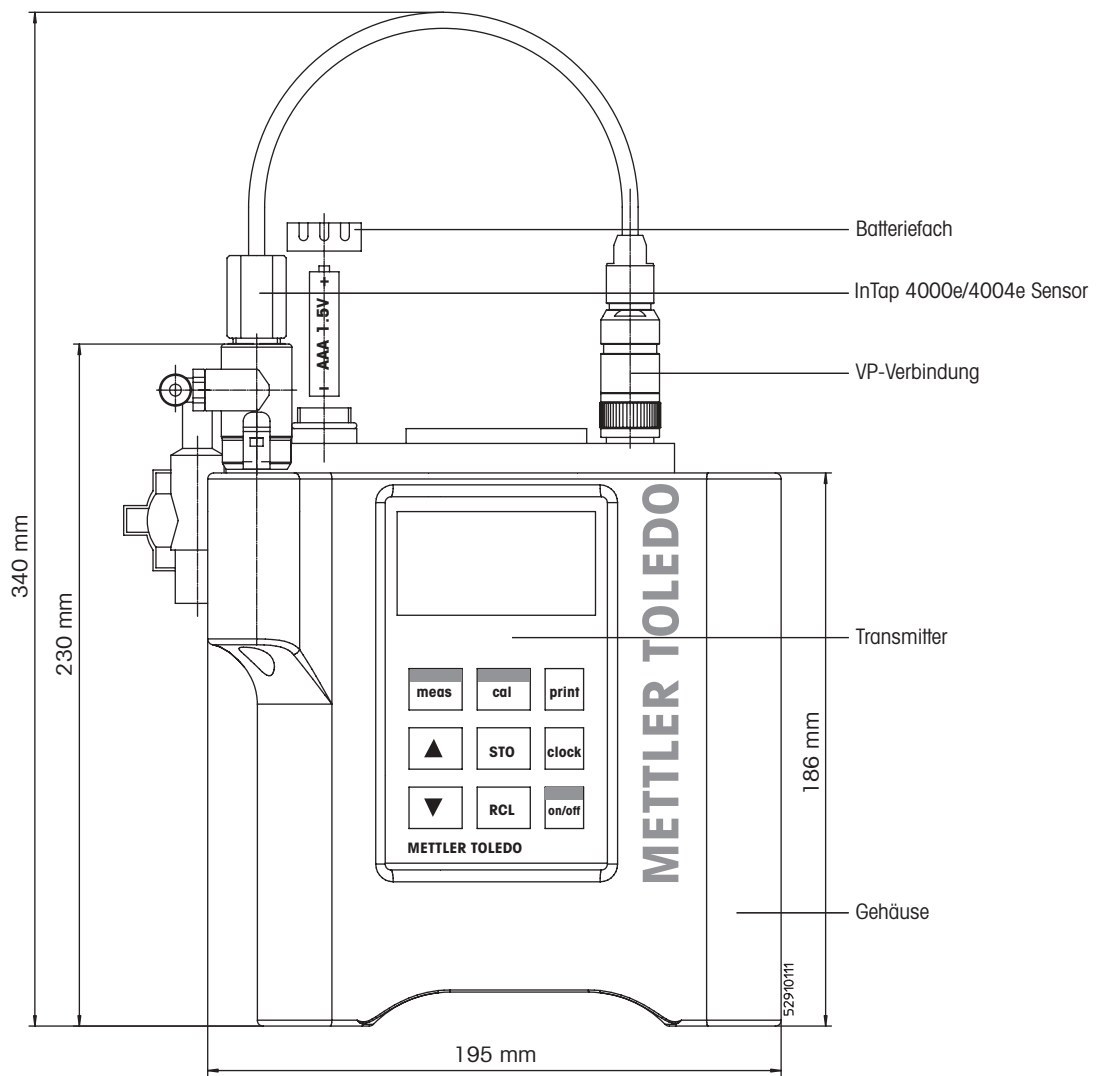


Zwickel-Tankanschluss



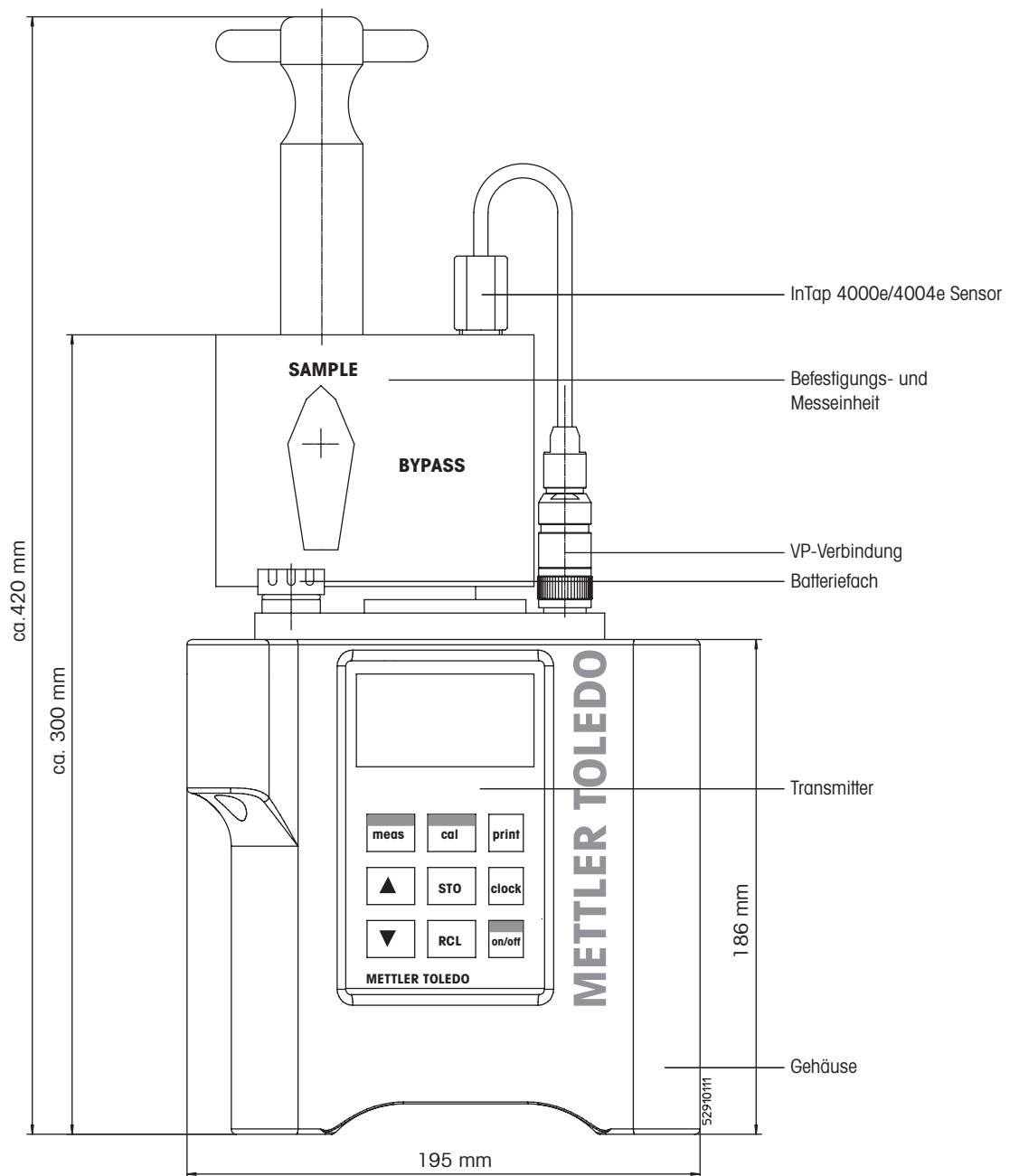
Zeichnungen

InTap 4000 e



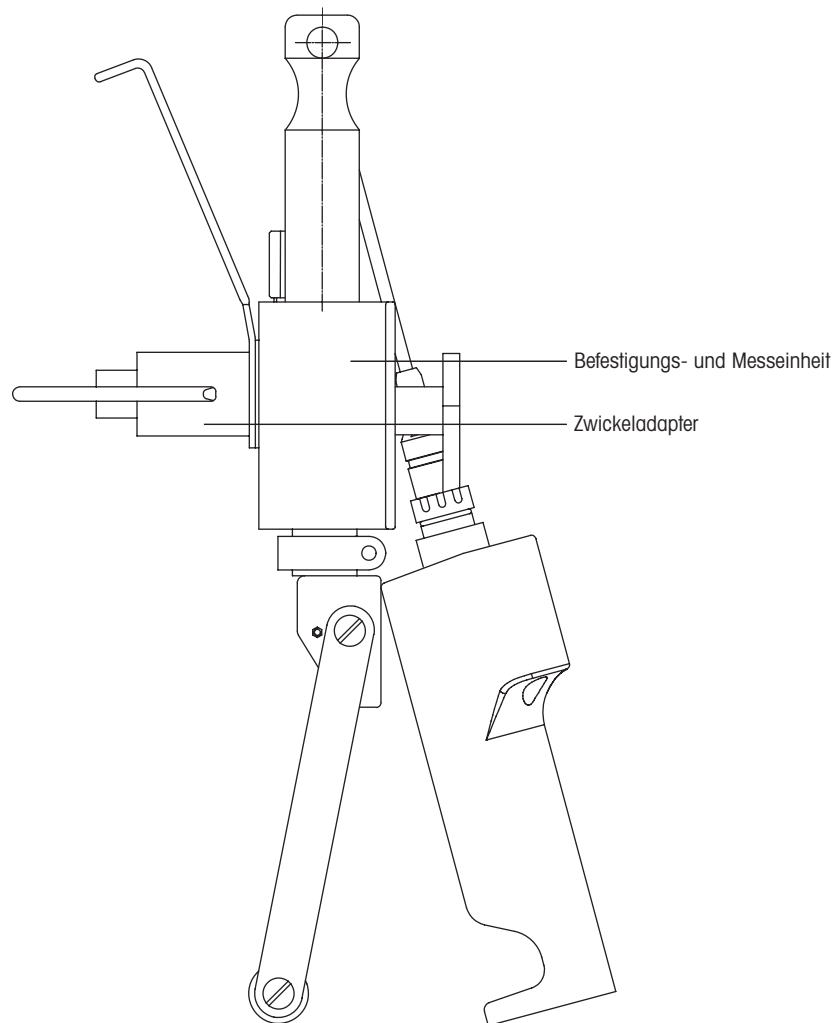
Zeichnungen

InTap 4004 e (Frontansicht)



Zeichnungen

InTap 4004 e (Seitenansicht)



Zubehör

Anstichvorrichtung für Flaschen und Dosen  
(Haffmans InPack 2000)



Zwickel-Tankanschluss



**Bestellinformationen**

| <b>Tragbare InTap-Sauerstoffmessgeräte</b>                          | <b>Bestell-Nr.</b>                                    |
|---|---|
| InTap 4000e, Lieferung in praktischem Koffer                        | 52 201 085  |
| InTap 4004e   | 52 201 086  |
| <b>Zubehör</b>  | <b>Bestell-Nr.</b>                                    |
| Anstichvorrichtung für Flaschen und Dosen<br>(Haffmans InPack 2000) | Bitte fragen Sie Ihren METTLER TOLEDO Verkaufsberater |
| Zwickel-Tankanschluss   | 52 200 261  |
| <b>Ersatzteile</b>  | <b>Bestell-Nr.</b>                                    |
| InTap 4000e/4004e Sensor  | 52 200 766  |
| InTap 4000e/4004e Transmitter                                       | 52 201 009  |
| InTap 4000e/4004e O-Ring-Set  | 52 200 774  |
| InTap 4000e/4004e Messkammer  | 52 200 258  |
| InTap 4000e/4004e Gehäuse blau, mit Schutzkappe                     | 52 200 259  |
| InTap 4000e/4004e Membran-Kit bestehend aus:                        | 52 200 773  |
| – 4 Membran-Körper InTap 4000e/4004e                                |   |
| – Ersatz O-Ringe  |   |
| – 25 ml Electrolyt  |   |
| InTap 4000e Tragekoffer   | 52 200 818  |
| InTap 4004e Befestigungs- und Messeinheit                           | 52 200 995  |
| InTap 4004e Schlauch-Set bestehend aus:                             | 52 200 998  |
| – Ablaufschlauch  |   |
| – 4 Schläuche für Messeinheit                                       |   |
| InTap 4004e Upgrade-Kit bestehend aus:                              | 52 201 011  |
| – Befestigungs- und Messeinheit mit Zwickel                         |   |
| – Schlauchadapter-Set   |   |
| – Betriebsanleitung InTap 4004e                                     |   |
| InTap 4004e Schlauchadapter-Set für Zwickel                         | 52 201 000  |
| Electrolyt (25 ml)  | 34 100 2016   |
| Reinigungs- und Konditionierungs-Set bestehend aus:                 | 52 200 255  |
| – 20 Tabletten  |   |
| – 1 Becher  |   |
| – 1 Spritze   |   |
| Liquidhandling-Set bestehend aus:                                   | 52 200 770  |
| – Zulaufschlauch  |   |
| – Bypassschlauch  |   |
| – Ablaufschlauch  |   |
| – Dreiweghahn   |   |
| – 2 Schrauben   |   |

## METTLER TOLEDO Markt-Organisationen

### Verkauf und Service:

#### Australien

Mettler-Toledo Ltd.  
220 Turner Street  
Port Melbourne  
AUS-3207 Melbourne/VIC  
Tel. +61 1300 659 761  
Fax +61 3 9645 3935  
eMail info.mtaus@mt.com

#### Brasilien

Mettler-Toledo Ind. e Com. Ltda.  
Alameda Araguaia  
451 - Alphaville  
BR- 06455-000 Barueri/SP  
Tel. +55 11 4166 74 00  
Fax +55 11 4166 74 01  
eMail sales@mettler.com.br  
service@mettler.com.br

#### China

Mettler-Toledo Instruments  
(Shanghai) Co. Ltd.  
589 Gui Ping Road  
Cao He Jing  
CN-200233 Shanghai  
Tel. +86 21 64 85 04 35  
Fax +86 21 64 85 33 51  
eMail mtcs@public.sta.net.cn

#### Dänemark

Mettler-Toledo A/S  
Naverland 8  
DK-2600 Glostrup  
Tel. +45 43 27 08 00  
Fax +45 43 27 08 28  
eMail info.mtdk@mt.com

#### Deutschland

Mettler-Toledo GmbH  
Prozeßanalytik  
Ockerweg 3  
D-35396 Gießen  
Tel. +49 641 507 333  
Fax +49 641 507 397  
eMail prozess@mt.com

#### Frankreich

Mettler-Toledo  
Analyse Industrielle SAS  
30, Boulevard de Douaumont  
BP 949  
F-75829 Paris Cedex 17  
Tel. +33 1 47 37 06 00  
Fax +33 1 47 37 46 26  
eMail mtpro-f@mt.com

#### Grossbritannien

Mettler-Toledo LTD  
64 Boston Road, Beaumont Leys  
GB-Leicester LE4 1AW  
Tel. +44 116 235 7070  
Fax +44 116 236 5500  
eMail enquire.mtuk@mt.com

#### Indien

Mettler-Toledo India Private Limited  
Amar Hill, Saki Vihar Road  
Powai  
IN-400 072 Mumbai  
Tel. +91 22 2803 1111  
Fax +91 22 2857 5071  
eMail sales.mtin@mt.com

#### Italien

Mettler-Toledo S.p.A.  
Via Vialba 42  
I-20026 Novate Milanese  
Tel. +39 02 333 321  
Fax +39 02 356 2973  
eMail customercare.italia@mt.com

#### Japan

Mettler-Toledo K.K.  
Process Division  
4F Izumikan Sanbancho Bldg.  
3-8 Sanbancho  
Chiyoda-ku  
JP-102-0075 Tokyo  
Tel. +81 3 3222 7103  
Fax +81 3 3222 7118  
eMail helpdesk.ing.jp@mt.com

#### Kroatien

Mettler-Toledo d.o.o.  
Mandlova 3  
HR-10000 Zagreb  
Tel. +385 1 292 06 33  
Fax +385 1 295 81 40  
eMail mt.zagreb@mt.com

#### Malaysia

Mettler-Toledo (M) Sdn Bhd  
Bangunan Electrocon Holding  
Lot 8 Jalan Astaka U8/84  
Seksyen U8, Bukit Jelutong  
MY-40150 Shah Alam Selangor  
Tel. +60 3 78 44 58 88  
Fax +60 3 78 45 87 73  
eMail MT-MY.CustomerSupport@mt.com

#### Mexiko

Mettler-Toledo S.A. de C.V.  
Pino No. 350, Col. Sta.  
MA. Insurgentes, Col Atlampa  
MX-06430 México D.F.  
Tel. +52 55 55 47 57 00  
Fax +52 55 55 41 22 28  
eMail mt.mexico@mt.com

#### Polen

Mettler-Toledo (Poland) Sp.z.o.o.  
ul. Poleczki 21  
PL-02-822 Warszawa  
Tel. +48 22 545 06 80  
Fax +48 22 545 06 88  
eMail polska@mt.com

#### Österreich

Mettler-Toledo Ges.m.b.H.  
Südrandstraße 17  
A-1230 Wien  
Tel. +43 1 604 19 80  
Fax +43 1 604 28 80  
eMail infoprocess.mtat@mt.com

#### Russland

Mettler-Toledo Vostok ZAO  
Sretenskij Bulvar 6/1  
Office 6  
RU-101000 Moscow  
Tel. +7 495 621 92 11  
Fax +7 495 621 63 53  
+7 495 621 78 68  
eMail inforus@mt.com

#### Schweden

Mettler-Toledo AB  
Virkesvägen 10  
Box 92161  
SE-12008 Stockholm  
Tel. +46 8 702 50 00  
Fax +46 8 642 45 62  
eMail sales.mts@mt.com

#### Schweiz

Mettler-Toledo (Schweiz) GmbH  
Im Langacher  
Postfach  
CH-8606 Greifensee  
Tel. +41 44 944 45 45  
Fax +41 44 944 45 10  
eMail salesola.ch@mt.com

#### Singapur

Mettler-Toledo (S) Pte. Ltd.  
Block 28  
Ayer Rajah Crescent #05-01  
SG-139959 Singapore  
Tel. +65 6890 00 11  
Fax +65 6890 00 12  
+65 6890 00 13  
eMail precision@mt.com

#### Slowakei

Mettler-Toledo s.r.o.  
Bulharska 61  
SK-82104 Bratislava  
Tel. +421 244 44 12 20  
Fax +421 244 44 12 23  
eMail predaj@mt.com

#### Slowenien

Mettler-Toledo d.o.o.  
Peske 12  
SI-1236 Trzin  
Tel. +386 1 530 80 50  
Fax +386 1 562 17 89  
eMail keith.racman@mt.com

#### Spanien

Mettler-Toledo S.A.E.  
C/ Miguel Hernández, 69-71  
ES-08908 L'Hospitalet de Llobregat  
(Barcelona)  
Tel. +34 93 223 76 00  
Fax +34 93 223 76 01  
eMail bcn.centralita@mt.com

#### Südkorea

Mettler-Toledo (Korea) Ltd.  
Yeil Building 1 & 2 F  
124-5, YangJe-Dong  
SeCho-Ku  
KR-137-130 Seoul  
Tel. +82 2 3498 3500  
Fax +82 2 3498 3555  
eMail Sales\_MTKR@mt.com

#### Tschechische Republik

Mettler-Toledo spol s.r.o.  
Trebohosticka 2283/2  
CZ-100 00 Praha 10  
Tel. +420 2 72 123 150  
Fax +420 2 72 123 170  
eMail sales.mtcz@mt.com

#### Thailand

Mettler-Toledo (Thailand) Ltd.  
272 Soi Soonvijai 4  
Rama 9 Rd., Bangkokpi  
Huay Kwang  
TH-10320 Bangkok  
Tel. +66 2 723 03 00  
Fax +66 2 719 64 79  
eMail MT-TH.CustomerSupport@mt.com

#### Ungarn

Mettler-Toledo Kereskedelmi KFT  
Teve u. 41  
HU-1139 Budapest  
Tel. +36 1 288 40 40  
Fax +36 1 288 40 50  
eMail mthu@axelero.hu

#### USA/Kanada

Mettler-Toledo Ingold, Inc.  
36 Middlesex Turnpike  
Bedford, MA 01730, USA  
Tel. +1 781 301 8800  
Zollfrei +1 800 352 8763  
Fax +1 781 271 0681  
eMail mtprous@mt.com  
ingold@mt.com



Management-System  
zertifiziert nach  
ISO 9001 / ISO 14001



Technische Änderungen vorbehalten.  
05/2007 © Mettler-Toledo AG  
Gedruckt in der Schweiz. 52 201 094

Mettler-Toledo AG, Process Analytics  
Im Hackacker 15, CH-8902 Urdorf  
Tel. +41 44 729 62 11, Fax +41 44 729 66 36

[www.mt.com/pro](http://www.mt.com/pro)