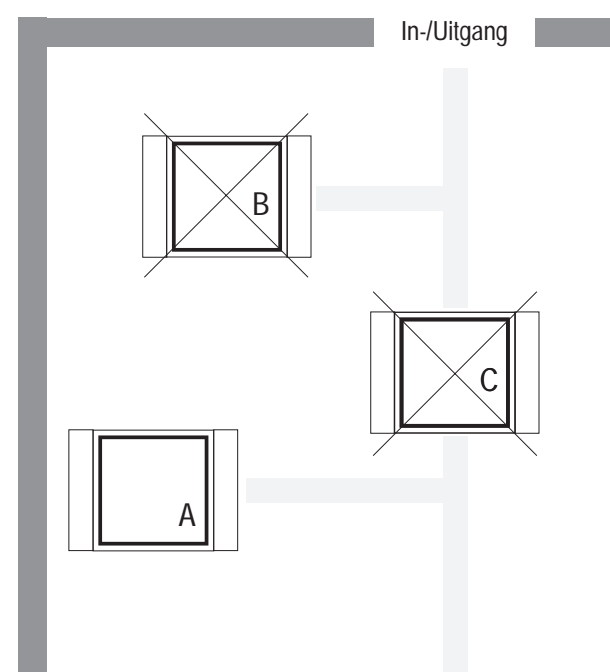


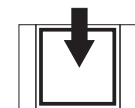
1. Plaatsbepaling van de weegbrug

- A Goed, voldoende plaats om paletten op de weegbrug te plaatsen
- B Ongeschikt, moeilijk te bereiken
- C Fout, onnodige slijtage van de weegbrug



Let op de maximale statische belasting:

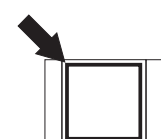
bij een gecentreerde last: 4500 kg



bij een last aan de zijkant: 3000 kg



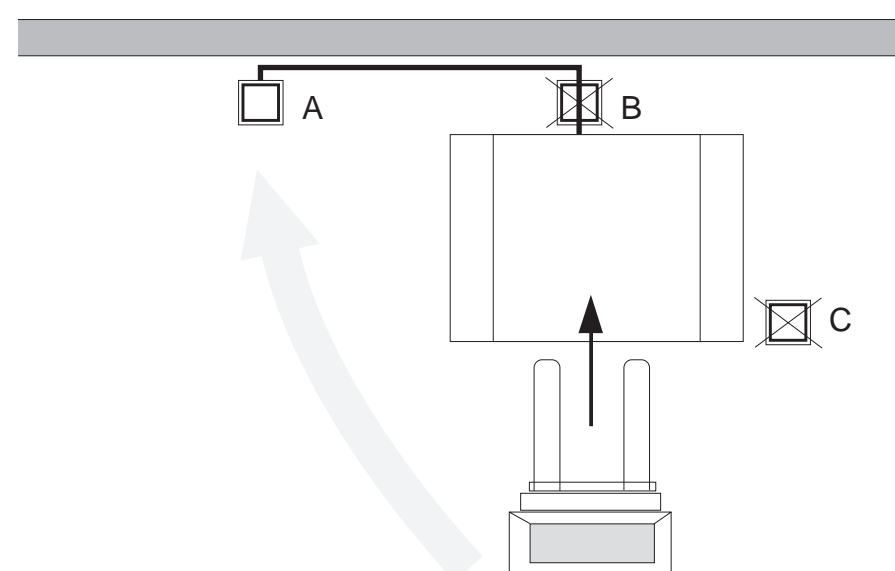
bij een last in de hoek: 1500 kg



Controleer of de gekozen plaats van opstelling uit bouwtechnisch oogpunt in orde is! Het draagvermogen van de bouwputbodan moet minstens 1700 kg / 25 cm² zijn.

2. Plaatsbepaling van het terminal

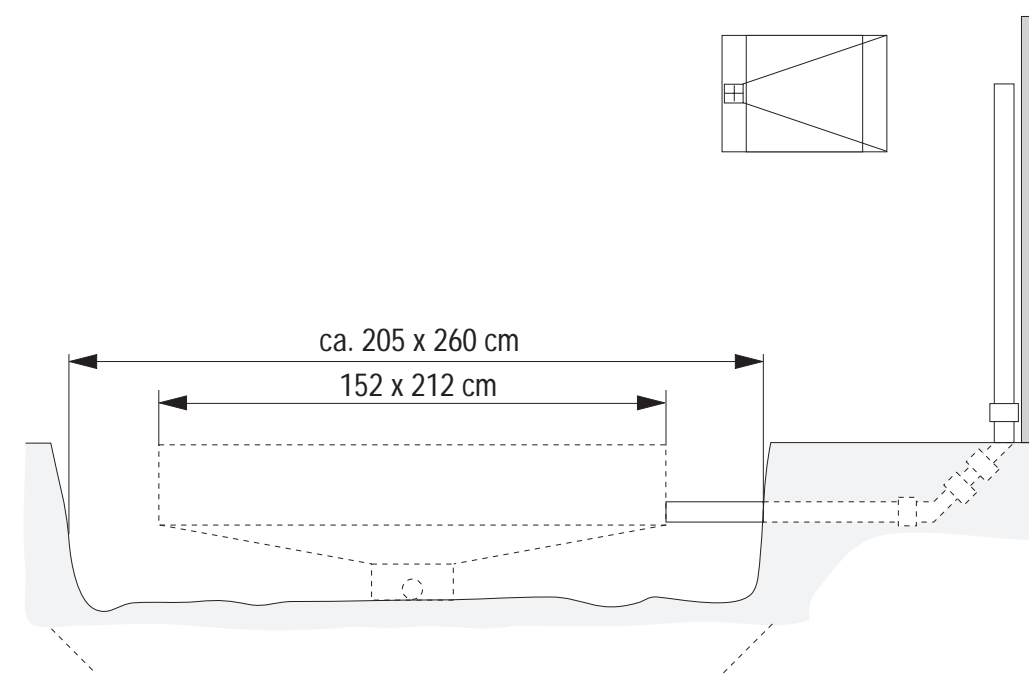
- A Goed
- B Ongeschikt, slecht toegankelijk
- C Fout, het terminal kan snel worden beschadigd



Het terminal zo opstellen, dat het goed te bereiken is. Met de weegbrug ontvangt u een verbindingskabel naar het terminal, met een standaardlengte van 4 meter.

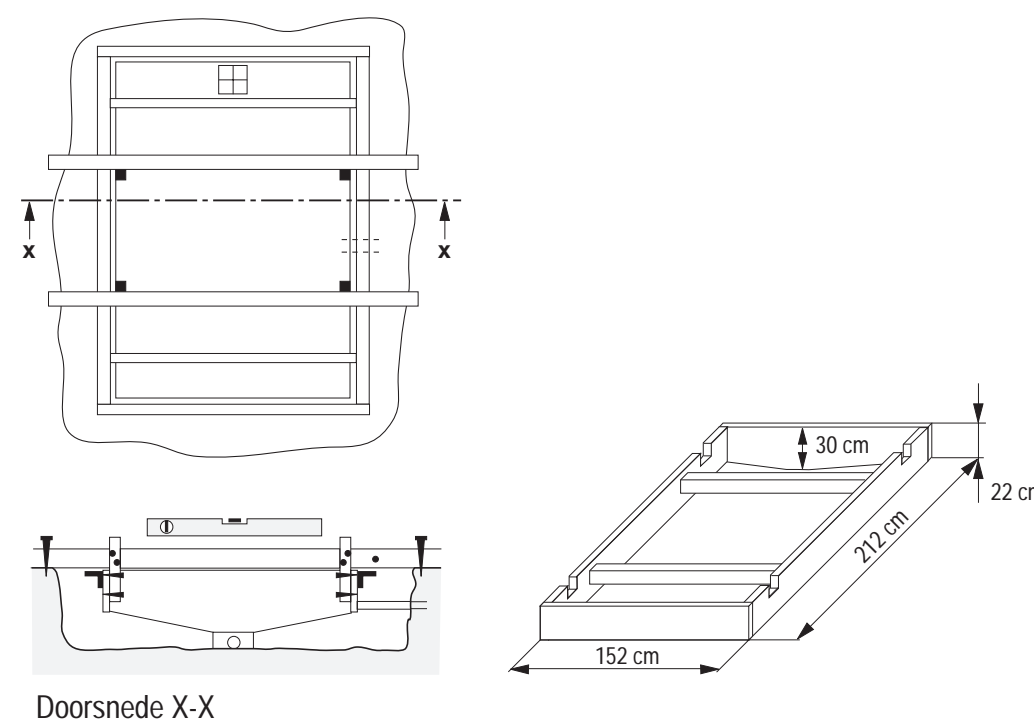
3. Bouw van de ruwe put

- Graaf een ruwe put van ca. 205 x 260 cm, diepte ca. 35 cm.
- Houdt rekening met het nodige verval voor het aflopen van water. Zorg voor een schacht met sifon, overeenkomstig de tekening.
- Graaf een ca. 23 cm diepe sleuf voor de lege buis. De kabelbuis moet uitgaan vanuit het midden van een langszijde.
- De buisdoorsnee moet minstens 50 mm bedragen. Gebruik geen rechthoekige verbinding, maar twee hoeken van 45°.



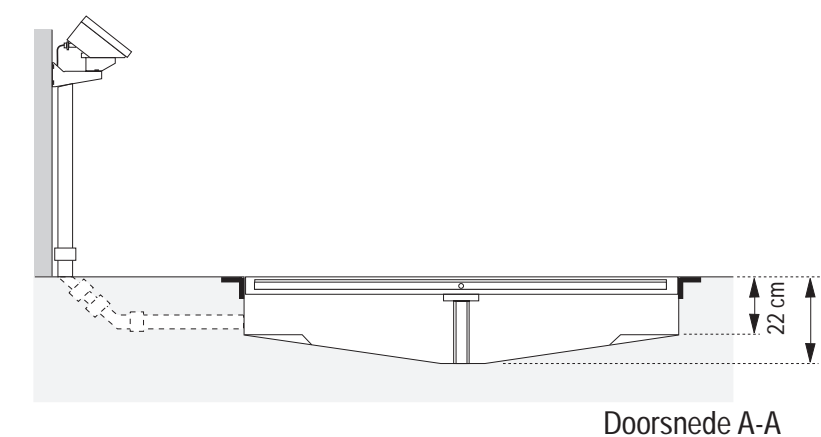
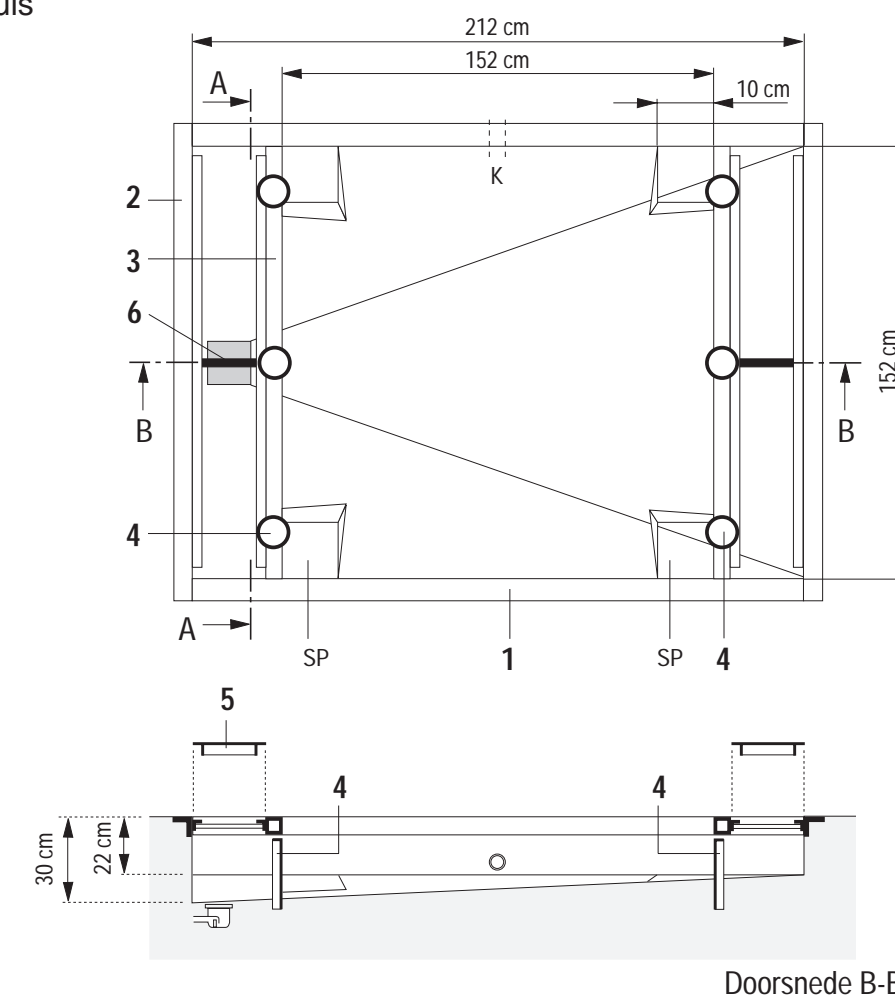
4. Het formeel

- Monteer het stalen frame in de bouwput. Let er bij het aandraaien van de schroeven op, dat het frame horizontaal ligt **en controleer daarbij ook of het frame rechthoekig is.**
- Maak een stabiel houten frame volgens de afmetingen van de tekening. Het stalen frame moet precies om het houten frame passen.
- Hang het houten frame samen met het stalen frame in de ruwe put. Het stalen frame moet nauwkeurig horizontaal hangen.
- Let er bij het betoneren op, dat het houten frame niet verschift.
- Als de bodem van de bouwput gehard en de steunwand verwijderd is, betoneer dan de steunputen voor de stelvoeten van de weegbrug.



5. Maatschetsen

- SP Steunpunten voor de stelvoeten van de weegbrug
- K Kabelbuis



Leverantielijst

Pos.nr.	beschrijving	aantal	beschrijving	aantal
1	hoekijzers voor de langszijde	2	moeren M12 DIN 934	4
2	hoekijzers voor de dwarszijde	2	afsluitplaat	1
3	draagbalk	2	pluggen	4
4	draagsteunen	6	schroeven	4
5	afdekplaten voor de poetsgoot	2	sluitringen	4
6	afstandsstaven zeskantschroeven M12x30 DIN 933	24	rubberen buisjes	2
			spanplaten	8
			transporthaken	2
			handleiding voor het bouwen van de put	

Putbouwplan

Natte put met poetsgoot
METTLER MultiRange
KES1500/KES3000