

6 Caractéristiques techniques

Afficheur	Afficheur matriciel LCD à 4 lignes, hauteur des chiffres 12 mm
Clavier	Clavier à membrane, à sensation tactile. Ecart des touches 18 mm. Inscriptions symboliques
Interfaces	Voir description d'interface ID5sx
Compensation de la tare	Par pression de touche, soustractive jusqu'à la portée
Entrée préalable de la tare	Sur les balances à plage unique, soustractive, sur l'ensemble de la plage de pesée. Sur les balances à plages multiples, dépend des prescriptions métrologiques nationales. 25 mémoires de valeurs de tare fixe.
DeltaTrac	Pour l'affichage des valeurs de mesure dynamiques sous forme analogique, avec repères optiques pour la valeur de consigne et les tolérances plus/moins.
Appel du poids brut	Affichage du poids brut par pression de touche.
Mise à zéro	Automatique ou manuelle.
Commuation d'unité	Par pression de touche, commutation sur les unités de poids suivantes : kg, g, lb, oz, ozl, dwt.
Pesée d'animaux	Durée de cycle réglable, 3 positions au choix.
Détecteur de stabilité	Réglable, 4 positions au choix, avec témoin de non stabilité
Adaptateur de processus de pesage	Adapte la balance au produit à peser. 3 positions de réglage.
Adaptateur de vibrations	Pour l'adaptation aux conditions ambiantes. 3 positions de réglage au choix.
Touche de test	Pour l'affichage du code d'identification et pour le contrôle automatique de la précision de mesure (calibrage automatique).
Date/heure	Horloge pilotée par quartz, affichage 12 ou 24 heures, fonction calendrier automatique, sauvegardée en cas de coupure secteur.
Sauvegarde des données	Sauvegarde à l'abri des coupures secteur de la mémoire de tare fixe, de la mémoire de la valeur fixe du DeltaTrac, de la date et de l'heure.

3 Utilisation

Documentation

Avec le terminal de pesée ID5sx, vous recevez les documents suivants :

- Mode d'emploi ID5sx
- Mode d'emploi ID5
- Mode d'emploi succinct ID5
- Déclaration de conformité
- Notice d'installation électrique MMRx – ID5sx
- Mode d'emploi application Pac (uniquement pour ID5sx avec logiciel Pac)
- Mode d'emploi succinct application Pac (n'existe pas sur toutes les applications Pac)
- Description d'interface ID5sx
- Mode d'emploi Option 089

L'utilisation du terminal de pesée ID5sx en version pour atmosphères explosibles est la même que celle du terminal de pesée ID5.

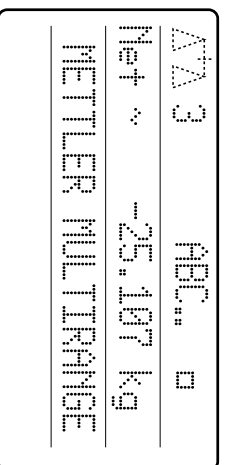
Le mode d'emploi ID5sx contient toutes les informations pour le terminal de pesée ID5sx en version pour atmosphères explosibles, qui diffèrent de celles du mode d'emploi ID5 (702819).

Terminaux ID5sx et ID5

Les deux terminaux de pesée diffèrent par les points suivants :

Afficheur	ID5sx 4 lignes, LCD	ID5 2 lignes, afficheur 7 segments
Réglage du contraste	Oui	Non
DeltaTrac	Représentation dans les lignes 3 et 4	Représentation sur l'afficheur secondaire
Interrupteur secteur sur le terminal	Non	Oui
Alimentation électrique	Via bloc d'alimentation GD13x	Câble secteur
Connexion de plate-forme	Via bloc d'alimentation GD13x	Enfichable
Connexion pour plusieurs plates-formes Pac	Equipement standard	Multiplexeur GD31 en option
Connexions d'interface	Monté d'origine	En option
Connexion d'imprimante	Equipement standard	En option
Adapt Mode	Via interface GD15x	Imprimante GD46 en option
Mise en service	Non	Oui
	Uniquement d'après notice d'installation électrique	Comme décrite dans le mode d'emploi

4 Afficheur



Le terminal de pesée ID5sx dispose d'un afficheur LCD à 4 lignes.

- Ligne 1 Symboles
- Ligne 2 Valeur de poids et propriétés métrologiques
- Ligne 3 Messages du système et entrées
- Ligne 4 Réservée pour les applications Pac

Signification des symboles de la 1^{re} ligne

- AVA 3 Plate-forme numéro 1, 2, 3
- * Instruction d'affichage active
- A B C . . . Entrée alphanumérique active
- ☐ Identification de la 2^e unité de poids

Identification de la valeur de poids

- Net Valeur nette
- ~ Tamoin de non stabilité
- Signe
- 12.345 Valeur de poids, 9 positions max., y compris le point décimal et le signe
- Z Repérage de position de l'affichage pour les balances vérifiées selon la classe OIML II avec e = 10 d

kg Unité de poids, les unités possibles sont : kg, lb, oz, ozt, dwt, g

uuuuu Indication de sous-charge

nnnnn Indication de surcharge

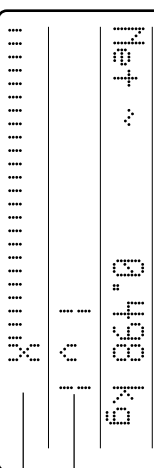
----- Aucune valeur de poids disponible

Signification des symboles dans la 3^e ligne

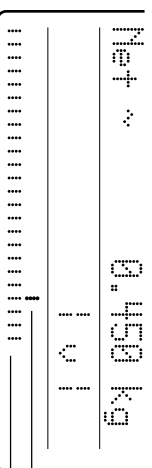
- Curseur, apparaît pour les entrées de l'utilisateur

METTLER DeltaTrac

Sur l'ID5sx, le DeltaTrac est représenté comme suit :



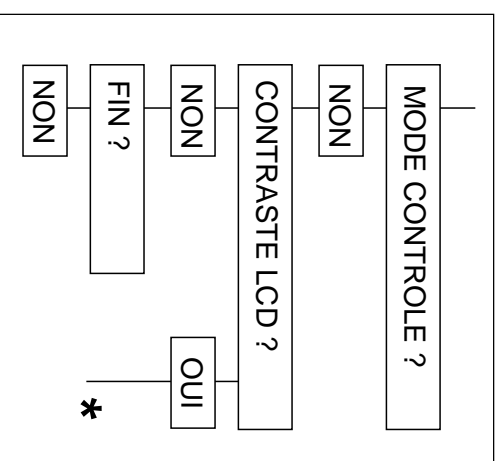
- Marques de tolérance
- Poids de consigne atteint



- Plage fine
- Plage normale

5 Master Mode

Sur le terminal ID5sx, le contraste de l'afficheur peut être réglé dans le Master Mode. A la place du bloc de Master Mode LISTE (cf page 3.7 du mode d'emploi ID5), il apparaît sur l'ID5sx le bloc CONTRASTE LCD ?.



- Dans le Master Mode, sélectionner le bloc CONTRASTE LCD ←.
- Sur l'affichage, apparaît une fenêtre pour le réglage du contraste.

Augmenter le contraste de l'afficheur

- Presser la touche de tarage, la valeur de contraste est augmentée de 1 unité.

Diminuer le contraste de l'afficheur

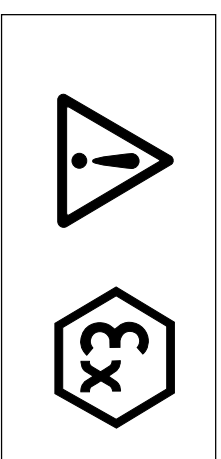
- Presser la touche "0", la valeur de contraste est diminuée de 1 unité.

Réglage standard : 8
Plage de valeurs : 4... 13

7 Accessoires

	Référence
Câble Pour câblage à sécurité intrinsèque Ex-i, 3 x 2 x 0,75 mm ² , torsadé par paire, blindé, 100 m	504638
Câble pour raccordement de plusieurs balances Convient pour les câblages à sécurité intrinsèque, longueur 5 m	504668
Embouts de fils H 0,75/13 avec manchon plastique, sachet de 100	504639
Presse-étoupe de mise à la terre Avec embout de mise à la terre et cône d'étanchéité, emballage de 6 pièces	504640
Console murale Pour la fixation du terminal de pesée ID5sx au mur ; livrée avec le matériel de fixation - A revêtement plastique noir - Entièrement en acier inoxydable	504129 504130
Colonne de sol Pour le libre placement du terminal de pesée ID5sx ; livré avec le matériel de fixation pour le vissage au sol - A revêtement plastique noir - Entièrement en acier inoxydable	504131 504132
Socle de colonne Pour le placement mobile de la colonne de sol - A revêtement plastique noir - Entièrement en acier inoxydable	503700 503701
Colonne de chariot Pour la fixation du terminal de pesée sur le support pour les plates-formes de pesage KB ou KC - A revêtement plastique noir - Entièrement en acier inoxydable	504127 504128

1 Consignes de sécurité



- ▶ Le terminal de pesée ID5sx ne doit être installé que par le service après-vente METTLER TOLEDO autorisé. En outre, il faudra tenir compte des règles d'installation électrique et de la notice d'installation électrique MMRx – ID5sx.
- ▶ Le terminal de pesée ID5sx ne doit être ouvert que par le service après-vente METTLER TOLEDO autorisé ou par un électricien engagé par l'exploitant. Ceci est valable en particulier pour le raccordement ultérieur de plates-formes et pour le raccordement des interfaces série ou des entrées et sorties numériques.
- ▶ Les travaux de maintenance, les réparations et les extensions du système ne doivent être effectués que par le personnel autorisé par METTLER TOLEDO.
- ▶ Toute modification sur l'appareil est interdite. Le non respect de cette consigne entraîne l'annulation de l'homologation Ex et la perte de tous les droits quant à la garantie et à la responsabilité du fait des produits.
- ▶ Avant la première mise en service ainsi que tous les 3 ans au minimum, le système de pesage en version pour atmosphères explosibles doit être soumis à un contrôle.
- ▶ Respecter l'ordonnance régissant l'utilisation des équipements électriques dans les atmosphères explosibles.
- ▶ Avant la mise en service, lire ce mode d'emploi.
- ▶ Les housses de protection d'autres terminaux de pesée ne doivent pas être utilisées.
- ▶ Les interfaces série ne doivent être utilisées qu'en combinaison avec l'interface GD15x. Ce n'est que de cette manière que la séparation "avec sécurité intrinsèque – sans sécurité intrinsèque" est garantie.
- ▶ Aux entrées/sorties numériques ne doivent être raccordées que des matériels de sécurité intrinsèque avec la classification EEx ib IIC T6.

2 Vue d'ensemble du système

Le système de pesage MMRx convient pour l'utilisation dans les atmosphères explosibles des zones 1, 2 et 11. Il est constitué des éléments suivants :

Terminal de pesée ID5sx

Le terminal de pesée ID5sx est disponible en version de table ou en version pour le montage dans une armoire électrique. Le logiciel Pac correspondant adapte l'ID5sx à l'application voulue. Il est possible de raccorder jusqu'à 3 plates-formes de pesage au terminal de pesée ID5sx, chacune via un bloc d'alimentation séparé. En outre, jusqu'à 2 interfaces GD15x peuvent être raccordées. L'ID5sx possède 3 ou 6 entrées et sorties numériques, pouvant être commandées à l'aide du logiciel Pac correspondant.

Mode de protection : EEx Ib IIC T6

Plates-formes K...x

Les plates-formes de pesage existent en différentes portées et précisions d'affichage et sont équipées d'une cellule de mesure de précision K15x ou K32x.

Mode de protection : EEx Ib q IIC T6

Bloc d'alimentation GD13x

Alimentation électrique de sécurité intrinsèque pour le terminal de pesée ID5sx et la cellule de mesure.

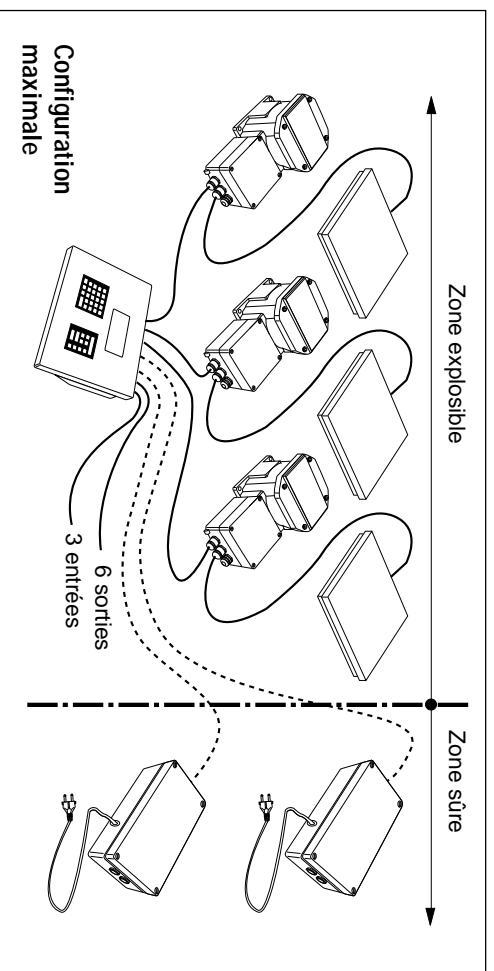
Mode de protection : EEx ed [ib] IIC T6

Interface GD15x

Interface de données bidirectionnelle avec connexions RS232 et CL. Elle sert à la séparation sans réaction des appareils entre la zone sûre et la zone explosible.

Mode de protection : [EEx ib] IIC

La GD15 doit être installée uniquement en zone sûre.



Boîtier	Boîtier en acier inoxydable
Degré de protection	Version de table ID5sx IP65 Version pour armoire ID5sx-E Face avant IP65, face arrière IP20
Câblage/ligne de données	Câble pour câblages de sécurité intrinsèque, torsadé par paire, d'après prescriptions nationales.
Alimentation	Via bloc d'alimentation GD13x
Puissance absorbée	$U_0 = 8 \text{ V DC}$, $I_k = 136 \text{ mA}$, $P_{\text{max}} = 0,54 \text{ W}$
Température de service admissible	$-20 \text{ °C} \dots +40 \text{ °C}$
Poids	Version de table ID5sx 3,6 kg Version pour armoire ID5sx-E 3,8 kg
Dimensions	Voir notice d'installation électrique MMRx – ID5sx

Mode d'emploi

METTLER TOLEDO Multirange Terminal de pesée ID5sx

**METTLER
TOLEDO**

Mettler-Toledo (Albstadt) GmbH, D-72458 Albstadt, Germany, Tel. (0 74 31) 14-0, Fax (0 74 31) 14-232

- A Mettler-Toledo Ges.m.b.H., 1100 Wien, Tel. (01) 604 19 80, Fax (01) 604 28 80
 - AUS Mettler-Toledo Ltd, Victoria 3207, Tel. (3) 646 45 51, Fax (3) 645 39 35
 - B N.V. Mettler-Toledo S.A., 1651 Lod, Tel. (02) 3340211, Fax (02) 3781665
 - CH Mettler-Toledo (Schweiz) AG, 8606 Greifensee, Tel. (01) 944 45 45, Fax (01) 944 45 10
 - CN Mettler-Toledo (Shanghai) Ltd., Shanghai 200233, Tel. (21) 470 3932, Fax (21) 470 3351
 - D Mettler-Toledo GmbH, 35353 Glessen 11, Tel. (0641) 507-0, Fax (0641) 5 29 51
 - DK Mettler-Toledo A/S, 2100 Copenhagen Ø, Tel. (39) 29 04 00, Fax (39) 29 04 26
 - E Mettler-Toledo S.A.E., 08038 Barcelona, Tel. (93) 223 22 22, Fax (93) 223 02 71
 - F Mettler-Toledo s.a., 78220 Viroflay, Tel. (1) 30 97 17 17, Fax (1) 30 97 16 16
 - HK Mettler-Toledo Packim Ltd., Kowloon, Hongkong, Tel. 724 23 48, Fax 724 23 49
 - I Mettler-Toledo S.p.A., 20026 Novate Milanese, Tel. (02) 33332-1, Fax (02) 35 62 973
 - J Mettler-Toledo K.K., Takarazuka 665, Tel. 797 74 2406, Fax 797 74 2641
 - N Mettler-Toledo A/S, 1008 Oslo 10, Tel. (22) 30 44 90, Fax (22) 32 70 02
 - NL Mettler-Toledo B.V., 4000 HA Tiel, Tel. (03440)11311*, Fax (03440) 20530
 - S Mettler-Toledo AB, 120 08 Stockholm, Tel. (08) 702 50 00, Fax (08) 642 45 62
 - SGP Mettler-Toledo (S.E.A.) Pte. Ltd., Singapore 0513, Tel. 0065 778 67 79, Fax 0065 778 66 39
 - TH Mettler-Toledo (Thailand), Leicester, LE4 1AW, Tel. 719 64 80-87, Fax 719 64 79
 - UK Mettler-Toledo Ltd., Leicester, LE4 1AW, Tel. (0116) 235 7070, Fax (0116) 236 6399
 - USA Mettler-Toledo Inc., Worthington, Ohio 43085, Tel. (614) 438-4511, Fax (614) 438-4755
 - USA Mettler-Toledo, Inc., Highstown, NJ 08520-0071, Tel. (609) 448-3000, Fax (609) 586-5451
- For all other countries: Mettler-Toledo AG, VI, 8606 Greifensee, Tel. 01/944 22 11, Fax 01/944 31 70

