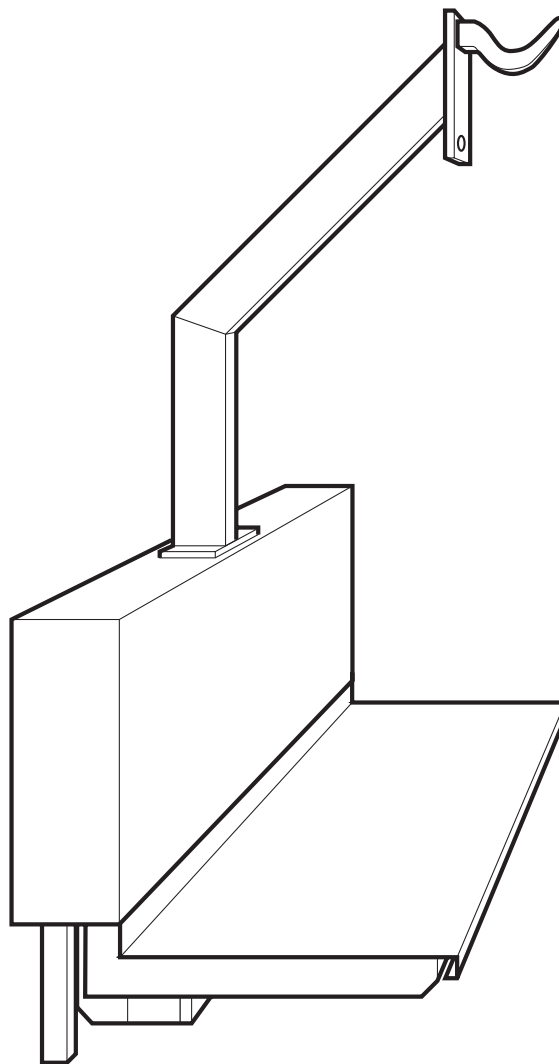


Installationsanleitung

METTLER TOLEDO MultiRange
Wandwaage DW150 / DW150T

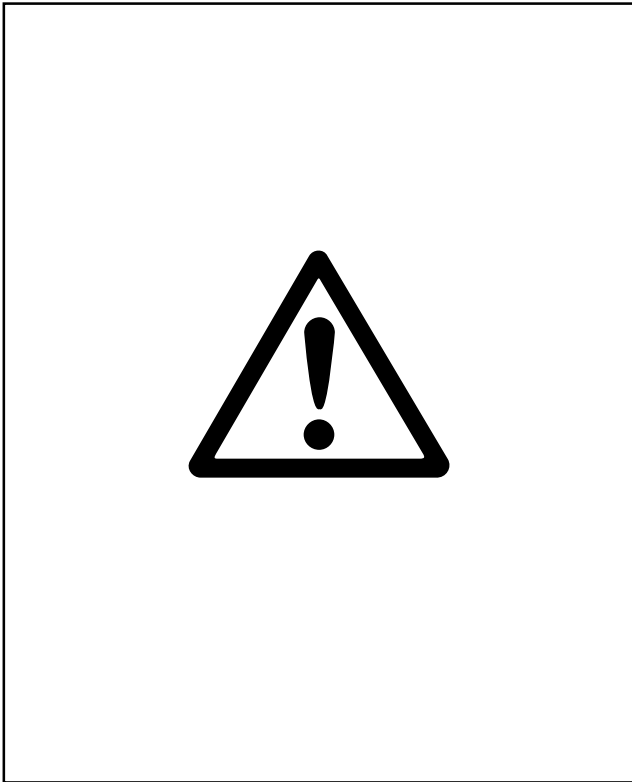
METTLER TOLEDO



Inhalt	Seite
1. Installation	2
1.1 Vorarbeiten	2
1.2 Montage der Wandplatten und Konsolen	3
1.3 Aufsetzen und Anschrauben der Waage / Nivellieren	4
1.4 Lösen der Transportsicherungen und Einstellen der Überlastanschlüsse	5
1.5 Verlegen des Anschlusskabels	5
2. Konfigurationsdaten	6
3. Abmessungen	6
4. Anhang	7
4.1 Kräftedarstellungen	7
4.2 Wandstandfestigkeit	8
4.3 Wandbaustoffe	8

1. Installation

1.1 Vorarbeiten



Befestigungsart

Für die Befestigung Ihrer Wandwaage sind standardmäßig zwei Befestigungsbausätze lieferbar: Dübelbausatz zur Befestigung an tragfähigen Wänden und Durchschraub-Bausatz zur Durchschraubmontage, siehe Bedienungsanleitung. Die Auswahl des entsprechenden Befestigungsbausatzes trifft der Baufachmann anhand der Hinweise, die sich aus Kräftedarstellung, Wandstandfestigkeit und Wandbaustoff ergeben, siehe Kapitel 4.

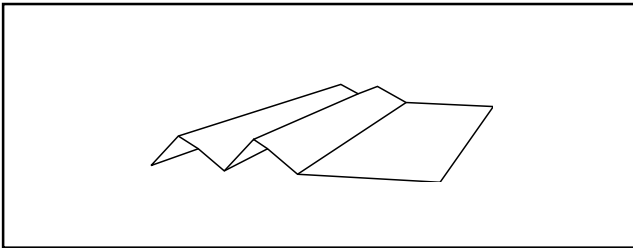
Achtung

Eine Verantwortung bezüglich der Wandbefestigung kann von Mettler-Toledo (Albstadt) GmbH grundsätzlich nicht übernommen werden.

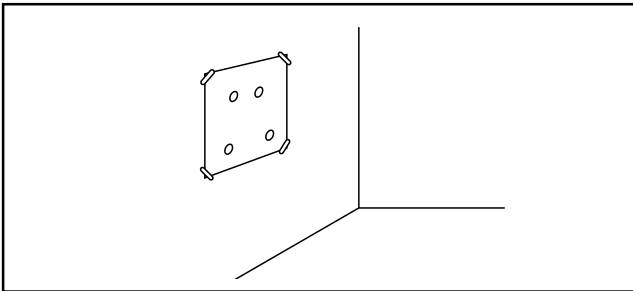
Auch wenn die von METTLER TOLEDO gelieferten Befestigungsbausätze verwendet werden, müssen die Spezifikationen im Anhang beachtet und von einem Baufachmann bestätigt werden. Auch in diesem Fall kann Mettler-Toledo (Albstadt) GmbH in Unkenntnis der örtlichen Verhältnisse keine Verantwortung übernehmen.

Die Techniker des METTLER TOLEDO Servicedienstes sind beauftragt, sich die Prüfungen durch einen Baufachmann bestätigen zu lassen.

1.2 Montage der Wandplatten und Konsolen



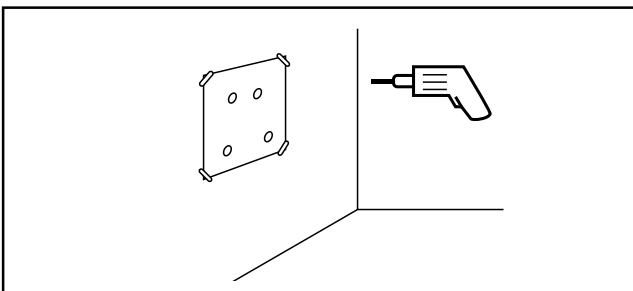
Mit jedem Befestigungsbausatz erhalten Sie eine Zeichnung als Bohrschablone zum Abbohren der Befestigungslöcher. Darüber hinaus enthält die Zeichnung Montageangaben, die vor Arbeitsbeginn genau zu beachten sind. Sämtliche Befestigungselemente werden mit den Befestigungsbausätzen geliefert.



- Zeichnung mit Klebeband am vorgesehenen Waagenstandort an der Wand befestigen.

Hinweis

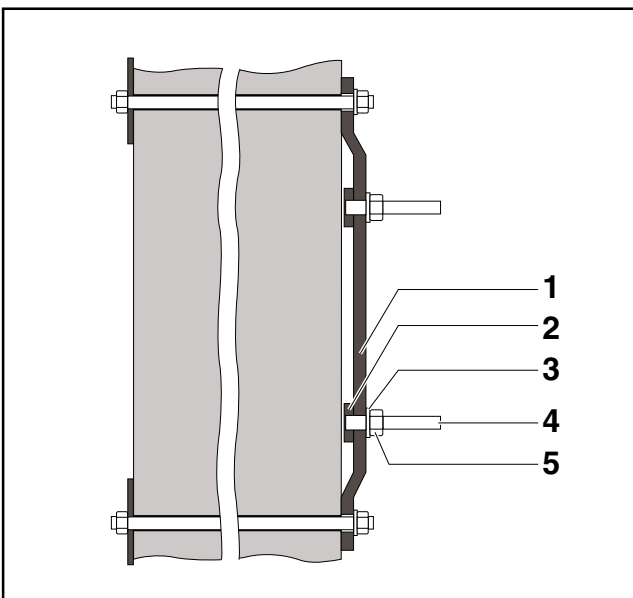
Achten Sie dabei auf den Galgenstandort und die Klapptischhöhe, siehe Kapitel 3.



- Die bezeichneten Befestigungslöcher abbohren.

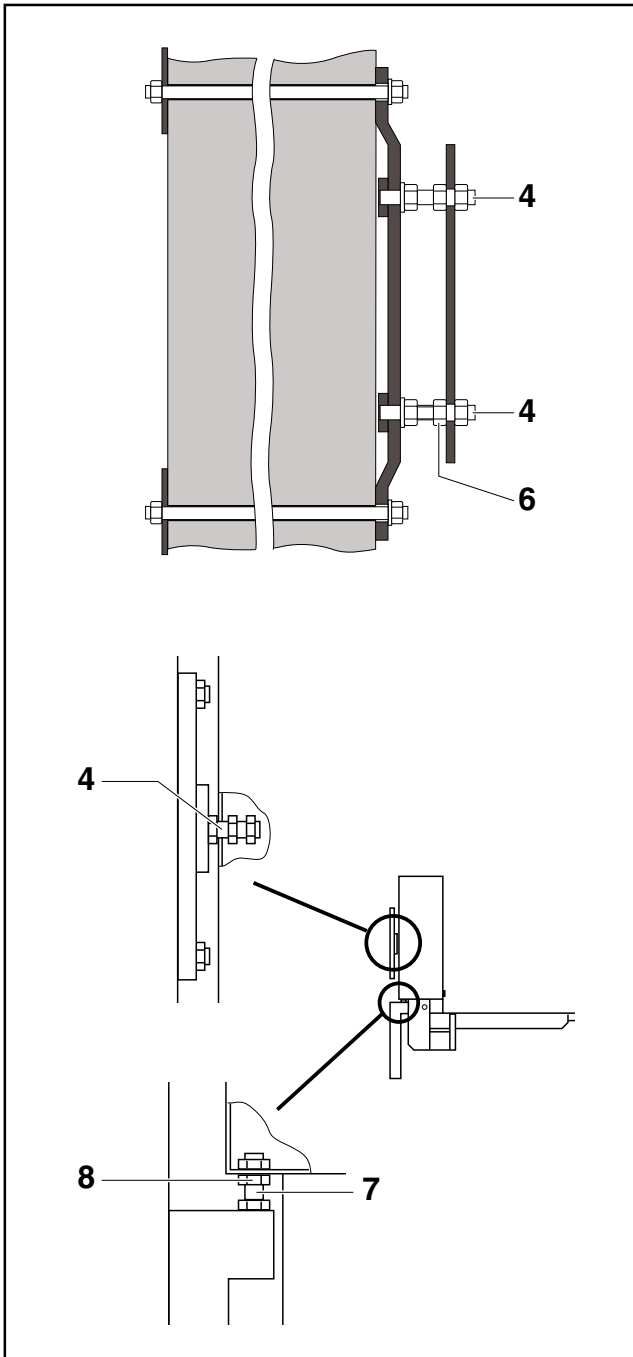
Bohrungsdurchmesser

Dübelbausatz	14 mm
Durchschraub-Bausatz	12 mm



- Beide Aufhängebolzen (4) mit Bundmutter (2), Scheibe (3) und Mutter (5) in der Wandplatte (1) befestigen.
- Wandplatte und Konsolen mit den entsprechenden Befestigungselementen an der Wand befestigen.

1.3 Aufsetzen und Anschrauben der Waage / Nivellieren



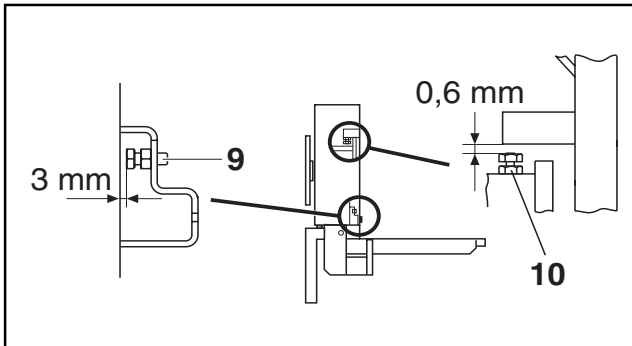
Aufsetzen und Anschrauben

- Befestigungsschrauben vom Gehäuse lösen, Gehäuse abnehmen.
- Kontermuttern (6) an beiden Aufhängebolzen (4) eindrehen.
- Waage mit den beiden Konsolenstützbolzen (7) in die Konsolen einsetzen und mit Muttern und Scheiben sichern.

Nivellieren

- An den beiden Konsolenstützbolzen (7) die Waage mit den Muttern (8) ausrichten.
Dazu eine Wasserwaage auf die Lastplatte auflegen.
- Falls erforderlich Ausrichtung mit den Aufhängebolzen (4) korrigieren.

1.4 Lösen der Transportsicherungen und Einstellen der Überlastanschläge



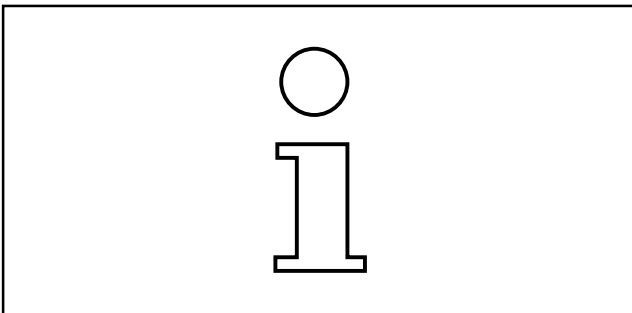
Die Überlastanschläge sind gleichzeitig die Transportsicherungen.

- Untere Überlastanschläge (9) lösen und auf das Maß 3 mm einstellen.
- Sicherstellen, dass die oberen Überlastanschläge (10) auf das Maß 0,6 mm eingestellt sind.
- Gehäuse aufsetzen und mit den entsprechenden Schrauben befestigen.

1.5 Verlegen des Anschlusskabels



- Anschlusskabel so zum Terminal verlegen, dass es vor möglichen Beschädigungen geschützt ist.



Damit sind die Aufstellarbeiten der Wandwaage abgeschlossen. Fahren sie nun weiter gemäß Kapitel "Installation" der Terminalbedienungsanleitung.

Das Anschlusskabel ist 2,5 m lang.

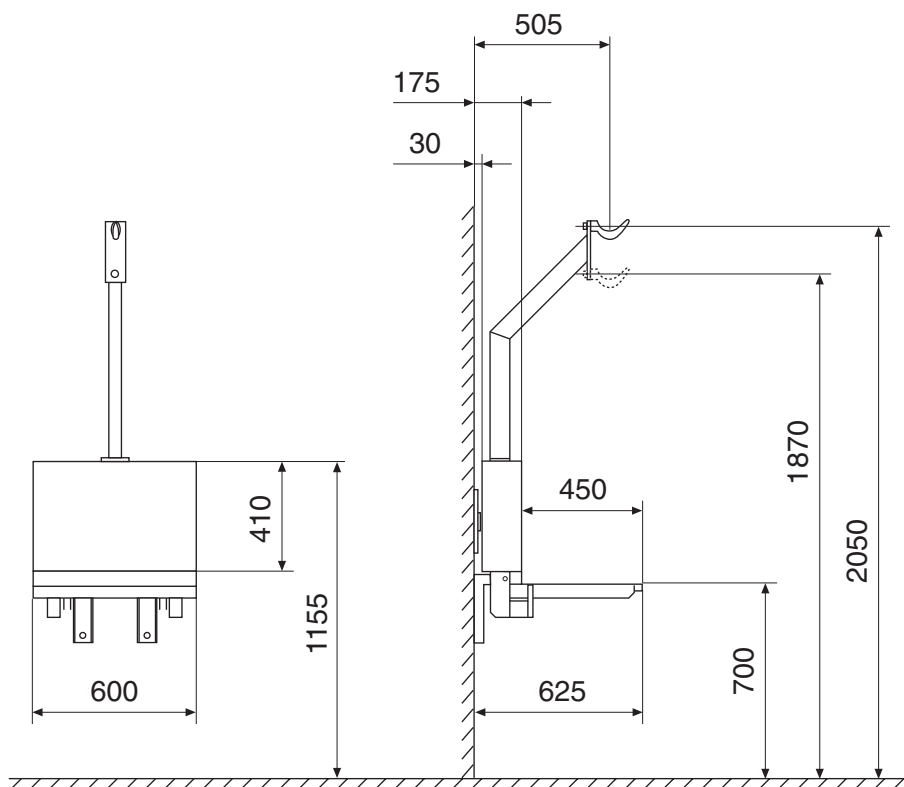
Zur Fernstellung der Wandwaage **DW150** vom Terminal kann eine Kabelverlängerung bis max. 100 m vorgenommen werden (siehe Bedienungsanleitung).

Bei der Wandwaage **DW150T** ist keine Kabelverlängerung vorgesehen.

2. Konfigurationsdaten

	Konfiguration SingleRange
Höchstlast	150 kg
Ablesbarkeit	0,05 kg
Tarierbereich (substraktiv)	150 kg
Vorlastbereich	
Nullstellbereich	±3 kg
Nullsetzbereich	27 kg
Eichdaten nach OIML	
Eichklasse	III
Eichwert	0,05 kg
Mindestlast	1 kg
Temperatur-Bereich	-10 ... +40 °C

3. Abmessungen



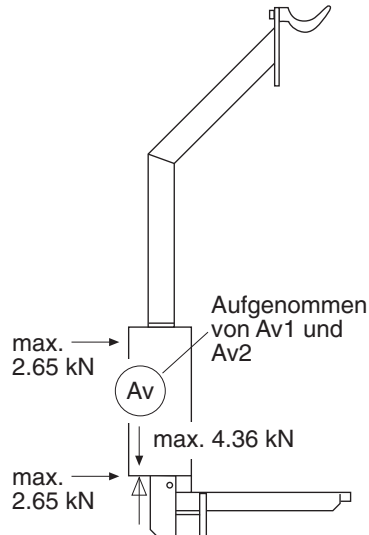
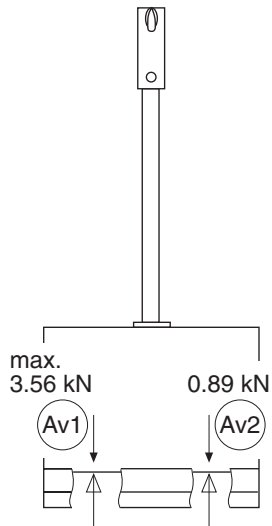
Maße in mm

4. Anhang

4.1 Kräftedarstellungen

Auflagerkräfte an den Waagen-Befestigungspunkten bei max. Belastung

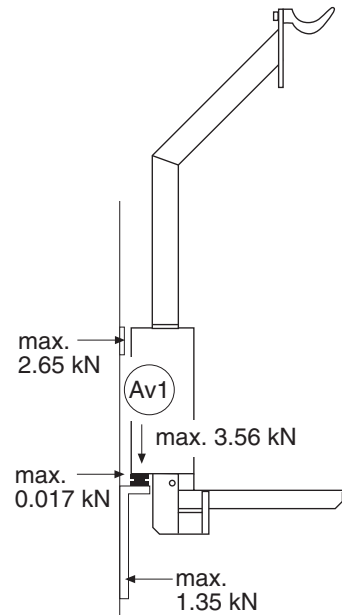
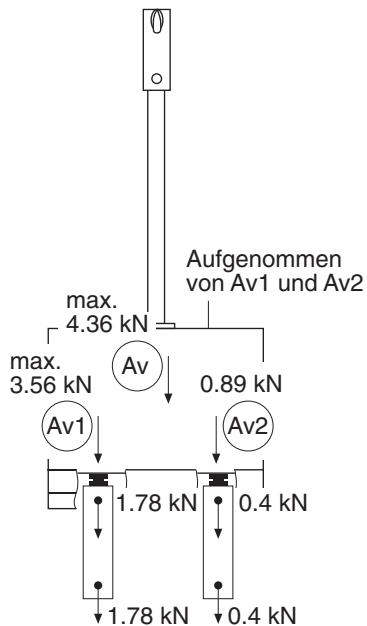
Dargestellt sind die auf die Befestigung wirkenden Kräfte.



Max. Auflagekraft von max. 3.56 kN kann auch bei Av2 auftreten.

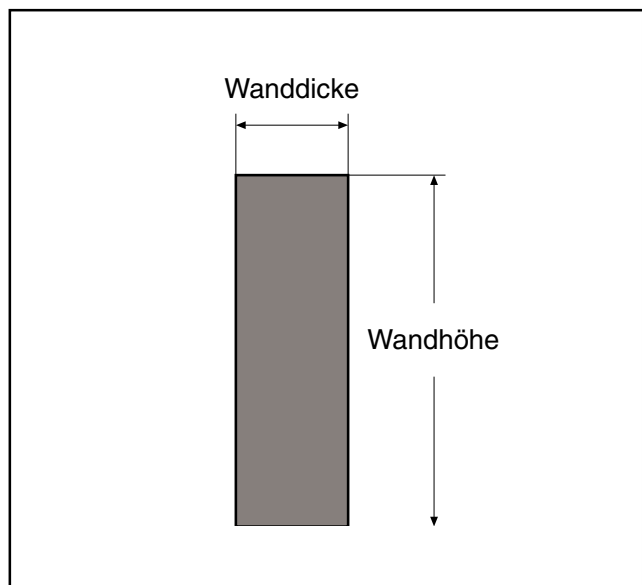
Auflagerkräfte auf die Wand bei max. Belastung

Dargestellt sind die auf die Befestigung wirkenden Kräfte.



Max. Auflagekraft von max. 3.56 kN kann auch bei Av2 auftreten.

4.2 Wandstandfestigkeit



Betonwände

Wegen den unterschiedlichen Wanddicken, Betongüten und Stahlbewehrungen können für Betonwände keine allgemeinen Angaben gemacht werden. Falls wegen der Standsicherheit Bedenken bestehen, ist die Weiterleitung der Kräfte im Einzelfall nachzuweisen.

Mauerwerkswände

- **Wanddicke** (ohne Putz, Kacheln, Isolation usw.)
min. 17,5 cm
- **Schlankheit** (Wandhöhe in cm/ Wanddicke in cm)
max. 14

Damit ergibt sich bei einer Wanddicke von 17,5 cm eine maximale Wandhöhe von 245 cm. Höhere Wände müssen entsprechend dicker sein.

- **Deckenauflast** auf die Befestigungswand
ca. 1600 kg/m (16 kN/m).

Wenn dieser Wert nicht bekannt ist oder weit unterschritten wird, darf die Wandwaage nur nach Vorliegen eines bau-seits beizubringenden statischen Nachweises befestigt werden.

4.3 Wandbaustoffe

	Durchschraub-Bausatz	Dübel-bausatz
Beton \geq B15	X	X
Kalksandsteinmauerwerk \geq KSV12	X	X
Vollziegelmauerwerk	X	X
Andere Mauersteine	X	–

Die Befestigungsart – mit Durchschraub-Bausatz oder Dübelbausatz – ist abhängig vom Wandbaustoff.



- Bei Anwendung des Dübelbausatzes darf auf der Dübel-seite der Wand keine Isolationsschicht und nur eine maxi-male Putz- oder Kacheldicke von 60 mm vorhanden sein.
- Bei Anwendung des Durchschraub-Bausatzes ist eine Isolationsschicht auf beiden Wandseiten nicht zulässig.



22010005

Technische Änderungen vorbehalten © Mettler-Toledo (Albstadt) GmbH 06/03 Printed in Germany 22010005

Mettler-Toledo (Albstadt) GmbH

D-72458 Albstadt

Tel. ++49-7431-14 0, Fax ++49-7431-14 232

Internet: <http://www.mt.com>