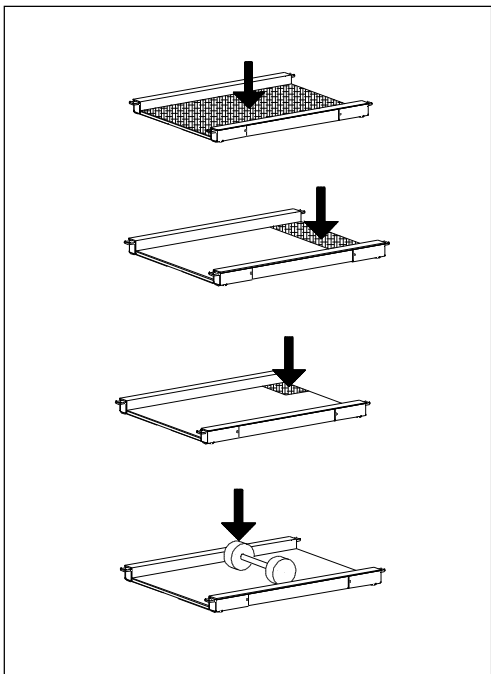
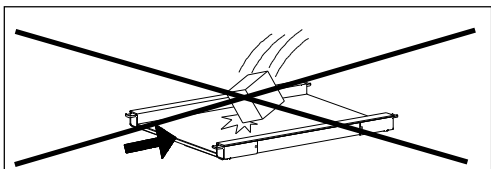


## 5. Limiti d'uso

- I basamenti sono particolarmente robusti, tuttavia determinati limiti di carico, indicati nella seguente tabella non possono essere superati.
- In funzione del tipo di distribuzione del carico, la portata statica, cioè il carico massimo ammesso è:



- Con carico centrato uniformemente distribuito  
DUCS...s 1000 kg  
DUE...s / DUF...s 1750 kg  
DU...verniciato 1750 kg
- Con carico laterale centrato  
DUCS...s 600 kg  
DUE...s / DUF...s 900 kg  
DU...verniciato 900 kg
- Con carico unilaterale su un angolo  
DUCS...s 300 kg  
DUE...s / DUF...s 450 kg  
DU...verniciato 450 kg
- Carico assiale singolo  
DUCS...s 200 kg  
DUE...s / DUF...s 400 kg  
DU...verniciato 400 kg



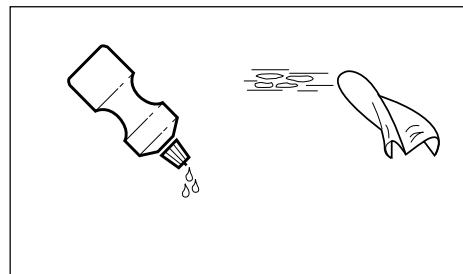
- Si deve evitare la caduta di carichi, sollecitazioni ad urto e urti laterali.

### Impiego con rampe di salita:

- La piattaforma di pesata dei basamenti e le sponde laterali sono parti attive della bilancia, mentre le rampe sono passive; tutte le ruote dei veicoli devono pertanto trovarsi sulla piattaforma di pesata.
- Gli spazi d'aria tra la piattaforma di pesata e le rampe di salita devono essere liberi. In caso di pesata di materiale granulare o comunque di piccola pezzatura questi spazi d'aria devono essere controllati e puliti regolarmente.

## 6. Pulizia del basamento

La manutenzione del basamento si limita ad una pulizia regolare. La relativa procedura dipende dalle condizioni ambientali nel luogo di installazione.

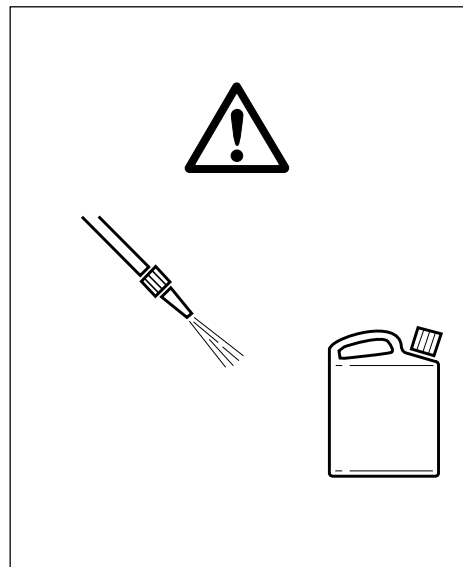


### Pulizia esterna del basamento verniciato in ambiente asciutto

- Pulizia con un panno umido, normali detergenti per uso domestico.

### Detergenti

- Disinfettanti e detergenti devono essere utilizzati solo secondo le avvertenze e le prescrizioni dei relativi produttori.



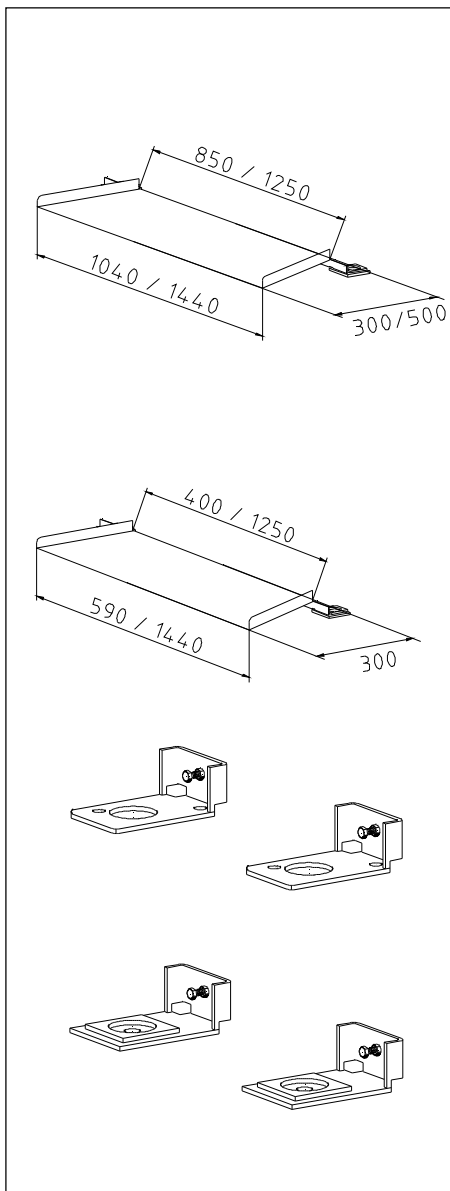
### Pulizia esterna del basamento inox in ambiente umido

- Getto d'acqua.
- Normali detergenti per uso domestico.

### Pulizia esterna del basamento inox in ambiente corrosivo

- Tutte le sostanze corrosive devono essere eliminate con assoluta regolarità.
- Disinfettanti e detergenti devono essere utilizzati solo secondo le avvertenze e le prescrizioni dei relativi produttori.
- Getto d'acqua fino a 60 °C.
- Eventuale post-trattamento con olio tipo OKS 371.

## 7. Accessori standard



### Rampe di salita

Cod. Ord.

#### Versione verniciata

Lunghezza 300 mm :  
 CS 850 mm 22003526  
 E 1250 mm 22003527  
 F 850-1250 mm 22003533

Lunghezza 500 mm :  
 CS 850 mm 22004340  
 E 1250 mm 22004339  
 F 850-1250 mm 22007177

#### Versione inox

Lunghezza 300 mm :  
 CS 850 mm 00852030  
 E 1250 mm 00852031  
 F 400-1250 mm 00506333

### Set fissaggio piedini

Versione verniciata  
 con arresto orizzontale 22003532

Versione inox  
 con arresto orizzontale 00507089

## 2. Collegamento equipotenziale

In caso d'impiego del basamento nella Zona 1/2 o nella Zona 21/22, il collegamento equipotenziale dovrà essere installato da un elettricista specializzato autorizzato dal committente. Il servizio di assistenza tecnica METTLER TOLEDO svolge a tale riguardo solo una funzione di supervisione e consulenza.

=> Collegare il collegamento equipotenziale (PA) di tutti gli apparecchi (basamenti e terminale di comando) secondo le prescrizioni e normative specifiche di Paese. A tale scopo, accertarsi che gli chassis di tutte le apparecchiature siano collegati, tramite i morsetti PA, allo stesso potenziale.

## 3. Messa in funzione

Alle bilance DU possono essere collegati tutti i terminali con interfaccia IDNet. I basamenti della versione T possono essere collegati ai terminali con convertitore A/D integrato.

Morsetto	Colore
EXC+ [IN+]	grigio
SEN+ [IN-]	giallo
SIG+ [OUT+]	bianco
SIG- [OUT-]	marrone
SEN-	verde
EXC-	blu

### Collegamento della versione analogica (T)

## 4. Caratteristiche tecniche della serie DU (inossidabile)

### 4.1 Celli

Classificazione dell'apparecchiatura: II 2G EEx ia IIC T6...T4  
 $-20^{\circ}\text{C} \leq T_a \leq +40^{\circ}\text{C}$   
 II 2D IP68/66 T 70°C

### 4.2 Casa di raccordo

Classificazione dell'apparecchiatura: Point ADC  
 II 3G Ex nA II T4; Ex nV II T4  
 TÜV Nord TÜV 99 ATEX 1445

II 3G/D EEx nA II T4  
 T+50°C IP68  
 ASEV 00 EX 0494

Analogico (T)  
 élément de construction passif

Point Ex  
 BVS 03 ATEX E 432  
 II 2G EEx ia IIC T4  
 II 2D IP68 T 75°C  
 $-20^{\circ}\text{C} \leq T_a \leq +60^{\circ}\text{C}$

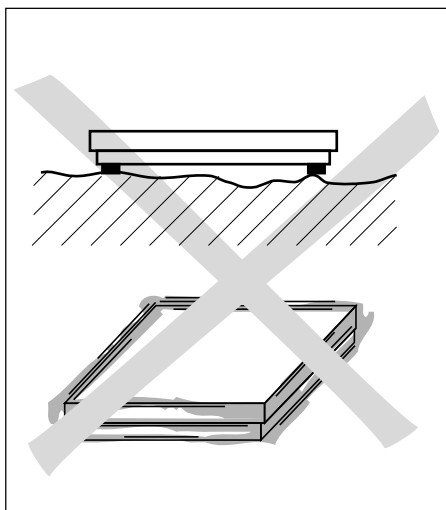
## 1. Avvertenze di sicurezza

### Serie DU (verniciata)

- Non utilizzare in aree con atmosfere potenzialmente esplosive!

### Serie DU (inossidabile)

- Il basamento è approvato per l'impiego in ambienti a rischio d'esplosione (vedere i dati tecnici).  
In caso di impiego del basamento in ambienti a rischio d'esplosione esiste un'elevata possibilità di pericolo. Per l'impiego in ambienti di tale tipo è necessario prestare particolare attenzione. Le norme di comportamento sono orientate al concetto della cosiddetta "Distribuzione Sicura", fissato dalla METTLER TOLEDO.



### Scelta del luogo d'installazione

- Il pavimento dev'essere adatto a sopportare, in condizioni di sicurezza, il peso del basamento caricato al massimo su tutti i punti d'appoggio. allo stesso tempo, dovrà essere sufficientemente stabile affinché, nel corso delle operazioni di pesata, non si verifichino oscillazioni. Questo è di particolare importanza anche in caso d'installazione del basamento in sistemi di trasporto e simili.
- Sul luogo d'installazione devono essere assenti, nella misura massima possibile, vibrazioni trasmesse da macchinari vicini.

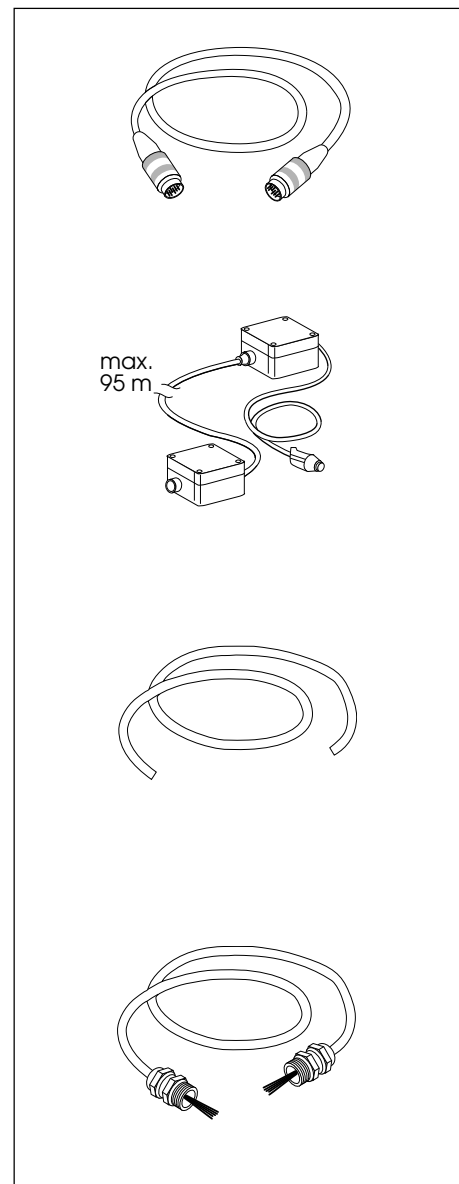
### Condizioni ambientali per la serie DU (verniciata)

- Questo basamento può essere utilizzato solo in ambienti asciutti.

### Condizioni ambientali per la serie DU (inossidabile)

- Questo basamento può essere utilizzato in ambienti asciutti o umidi.

**Per piattaforme della serie DU...x che sono usate in zone esplosive, per favore, leggere per di più le istruzioni per l'uso "Sistema de pesata in esecuzione antideflagrante 00704519"**



### Versione ID-Net

**Cod. ord.**

Prolunga cavo di collegamento  
Lunghezza 10 m, connettori su  
entrambe le estremità, per l'in-  
stallazione a distanza del  
terminale.

00504134

Set di collegamento  
Costituito da due scatole con  
morsettiere per il prolungamento  
continuo a 100 m del cavo di  
collegamento.  
Scatola di giunzione terminale  
con cavo di collegamento lung-  
hezza 2,5 m.

00504133

Cavo speciale su bobina  
Lunghezza 100 m, da usare  
in combinazione con il set di  
collegamento per il prolunga-  
mento continuo nel cavo.

00504177

### Versione analogica (T)

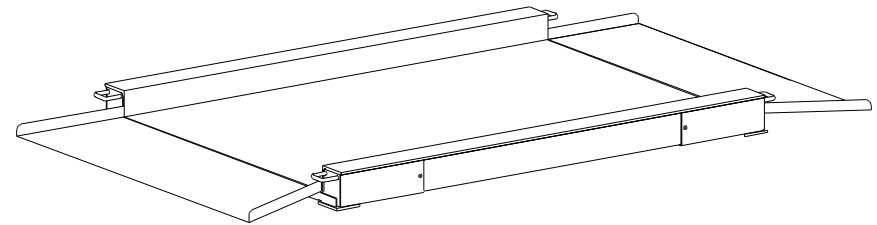
Cavo di collegamento analogico  
Lunghezza 10 m, connettori su  
entrambe le estremità per installa-  
zione a distanza del terminale,  
con convertitore A/D integrato.

00204555

## Istruzioni d'uso

**METTLER TOLEDO MultiRange**  
**Bilance extra-piatte**  
**Linea DU**

**METTLER TOLEDO**



**00705992**

Con riserva di apportare modifiche tecniche © Mettler-Toledo (Albstadt) GmbH 04/04 Printed in Germany 00705992J

**Mettler-Toledo (Albstadt) GmbH**

D-72458 Albstadt

Tel. ++49-7431-14 0, Fax ++49-7431-14 232

Internet: <http://www.mt.com>

