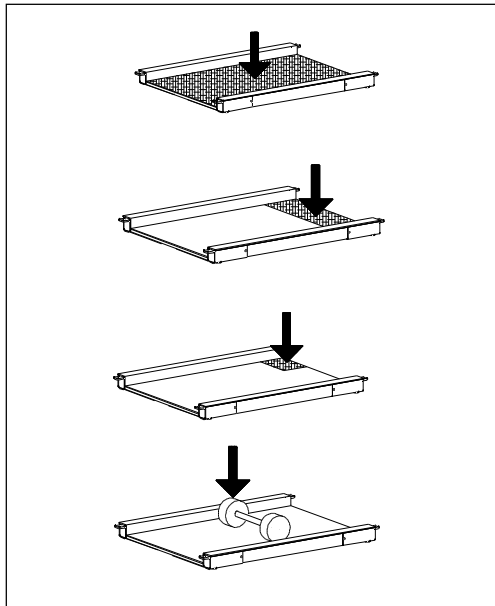
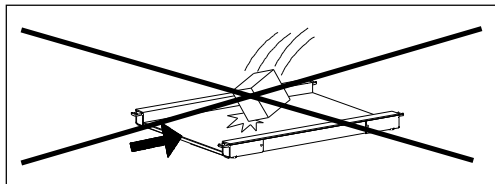


5. Limites d'utilisation

- Les plates-formes de pesage sont d'une construction particulièrement robuste. Toutefois, les limites d'utilisation indiquées dans le tableau ne doivent pas être dépassées!
- En fonction du point d'application de la charge, la charge limite statique, autrement dit, la charge maximale admissible est de :



- Charge au centre
 DUCS...s 1000 kg
 DUE...s / DUF...s 1750 kg
 DU...laqué 1750 kg
- Charge sur un côté
 DUCS...s 600 kg
 DUE...s/ DUF...s 900 kg
 DU...laqué 900 kg
- Chargesur un coin
 DUCS...s 300 kg
 DUE...s / DUF...s 450 kg
 DU...laqué 450 kg
- Charge de roue individuelle
 DUCS...s 200 kg
 DUE...s / DUF...s 400 kg
 DU...laqué 400 kg



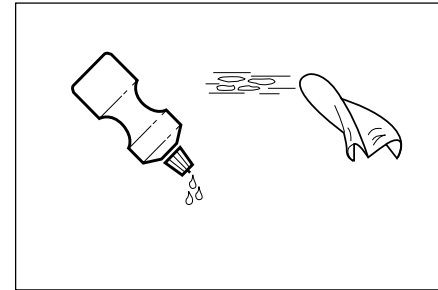
- Eviter de laisser tomber les charges sur la plate-forme, éviter les secousses et les chocs latéraux.

Utilisation avec des rampes d'accès

- Le plateau de la plate-forme est une partie active dans le processus de pesage, les rampes d'accès sont passives, autrement dit, lors de la pesée, les roues de l'engin de manutention doivent toutes se situer sur le plateau.
- L'intervalle entre le plateau et les rampes d'accès doit rester vide. En particulier lors de la pesée de produits granuleux ou en petits morceaux, l'intervalle doit être régulièrement vérifié et nettoyé.

6. Nettoyage de la plate-forme de pesage

L'entretien de la plate-forme de pesage se limite à son nettoyage régulier. La marche à suivre dépend du type de traitement de surface d'une part et des conditions ambiantes régnant à l'emplacement choisi, d'autre part.

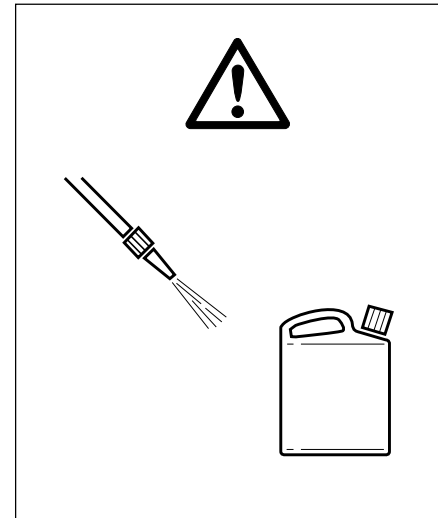


Nettoyage extérieur de la plate-forme de pesage laquée dans l'environnement sec

- Chiffon humide, nettoyeurs ménagers usuels.

Produit d'entretien

- Désinfectants et nettoyeurs à utiliser conformément aux instructions et prescriptions du fabricant.



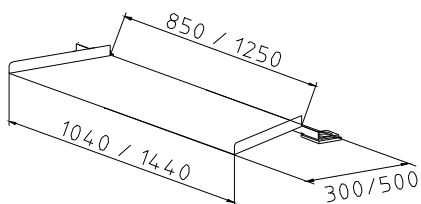
Nettoyage extérieur de la plate-forme de pesage inoxydable dans un local humide

- Jet d'eau.
- Nettoyeurs ménagers usuels.

Nettoyage extérieur de la plate-forme de pesage inoxydable en environnement corrosif

- Retirez impérativement régulièrement toute substance corrosive.
- Désinfectants et nettoyeurs à utiliser conformément aux instructions et prescriptions du fabricant.
- Jet d'eau jusqu'à 60 °C.
- Refaire éventuellement une application d'huile universelle OKS 371.

7. Accessoires standard



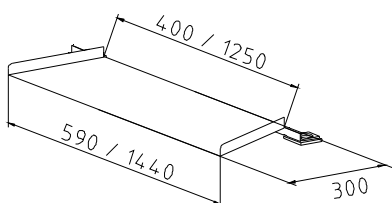
Rampe d'accès

Référence

Version laquée

Longuer 300 mm :	
CS 850 mm	22003526
E 1250 mm	22003527
F 850-1250 mm	22003533

Longuer 500 mm :	
CS 850 mm	22004340
E 1250 mm	22004339
F 850-1250 mm	22007177



Version inoxydable

Longuer 300 mm :	
CS 850 mm	00852030
E 1250 mm	00852031
F 400-1250 mm	00506333

Jeu de plaques de pied

Version laquée avec arrêt horizontal	22003532
---	----------

Version inoxydable avec arrêt horizontal	00507089
---	----------

2. Liaison équipotentielle

En cas d'utilisation de la plate-forme de pesage en zone 1/2 ou zone 21/22, liaison équipotentielle doit être réalisée par un électricien agréé par l'exploitant. Le service après-vente METTLER TOLEDO n'exerce à ce sujet qu'une fonction de surveillance et de conseil.

=> Connecter la liaison équipotentielle (PA) de tous les appareils (plate-forme de pesage et terminal de commande) conformément aux prescriptions et normes spécifiques nationales. Ce faisant, veiller à ce que tous les boîtiers d'appareils soient au même potentiel via les bornes PA.

3. Mise en service

Les plates-formes de pesage DU peuvent être utilisées avec tous les terminaux dotés d'une interface IDNet. Les plates-formes en version T peuvent être raccordées aux terminaux de commande à convertisseur A/N intégré.

Borne	Couleur
EXC+ (IN+)	gris
SEN+ (IN-)	jaune
SIG+ (OUT+)	blanc
SIG- (OUT-)	marron
SEN-	vert
EXC-	bleu

Connexion la version analogique (T)

4. Dates techniques DU (inoxydable)

4.1 Cellule

Degré de protection "e":	II 2G EEx ia IIC T6...T4 -20°C ≤ Ta +40°C II 2D IP68/66 T 70°C
--------------------------	--

4.2 boîte d'annexion

Point ADC	II 3G Ex nA II T4; Ex nV II T4 TÜV Nord TÜV 99 ATEX 1445
Degré de protection "e":	II 3G/D EEx nA II T4 T+50°C IP68 ASEV 00 EX 0494

Point Ex

BVS 03 ATEX E 432 II 2G EEx ia IIC T4 II 2D IP68 T 75°C -20°C ≤ Ta ≤ +60°C

Analogue (T)
élément de construction passif

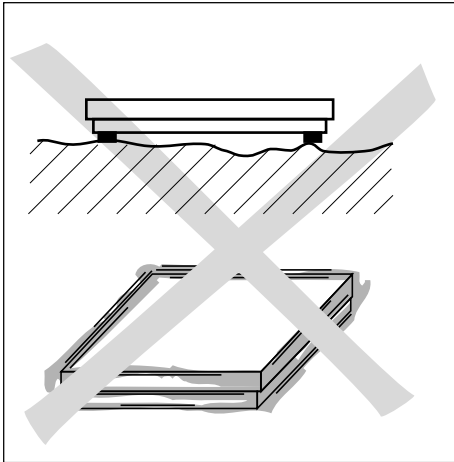
1. Consignes de sécurité

Gamme DU (laquée)

- Ne pas utiliser en atmosphères explosibles!

Gamme DU (inoxydable)

- La plate-forme de pesage antidéflagrante est seulement agréée pour l'utilisation dans le secteurs à risques d'explosion (voyez des dates techniques).
En cas d'utilisation de la plate-forme de pesage dans des zones à risques d'explosion, il y a un risque de dommage augmenté! L'utilisation dans de telles zones exige une obligation de diligence particulière. Les règles de comportement s'orientent vers le concept défini par METTLER TOLEDO de "Distribution sûre".



Choix de l'emplacement

- Aux points d'appui, le sol à l'emplacement doit pouvoir supporter de manière sûre le poids de la plate-forme de pesage chargée au maximum. En même temps, il doit être suffisamment stable pour qu'il n'apparaissent pas de vibrations lors du pesage. Ceci est également valable lors de l'intégration de la plate-forme de pesage dans des systèmes de convoyage et similaires.
- Des vibrations de machines voisines ne doivent pas perturber l'emplacement d'installation.

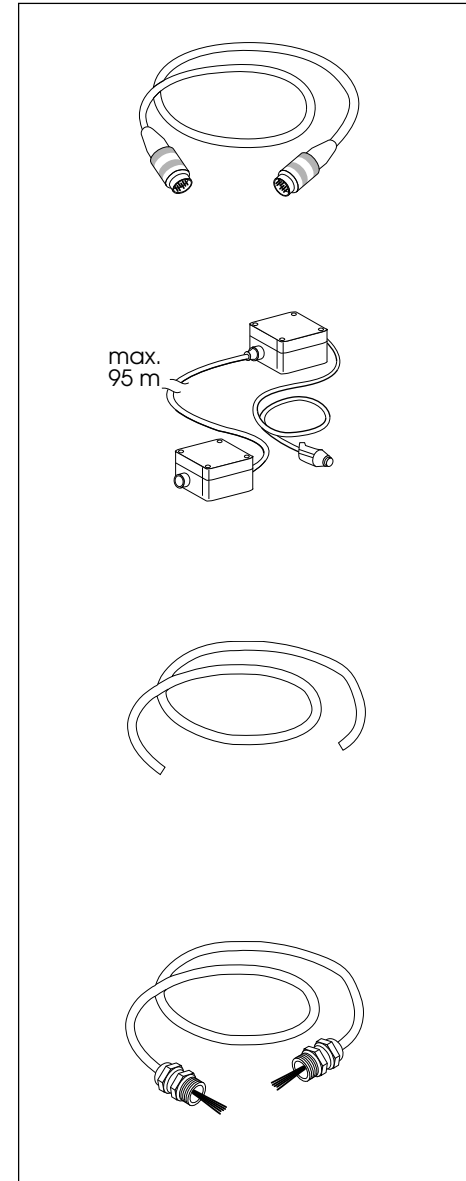
Conditions ambiantes pour la gamme DU (laquée)

- N'installer la plate-forme de pesage que dans un environnement sec.

Conditions ambiantes pour la gamme DU (inoxydable)

- Installer la plate-forme de pesage dans un environnement sec ou dans un local humide.

Pour des plateformes de la gamme DU...x utilisées en zones à risques d'explosion, veuillez voir aussi les instructions d'opération "Système de pesage pour atmosphères explosibles 00704517", s'il vous plaît!



Version ID-Net

Référence

Prolongateur pour câble de raccordement, longueur 10 m, enfichable des deux côtés. Pour l'installation à distance du terminal.

00504134

Kit de raccordement, constitué de deux boîtes de connexion, permettant de prolonger sur mesure le câble de raccordement jusqu'à 100 m. Boîte, côté terminal, équipée d'un câble de raccordement de 2,5 m.

00504133

Câble spécial au mètre, permettant en liaison avec le kit de raccordement, une prolongation sur mesure du câble de raccordement.

00504177

Version analogique

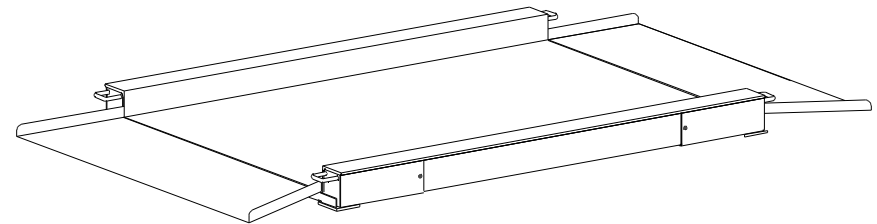
Câble de raccordement analogique, d'une longueur de 10 m, avec connecteur aux deux extrémités pour l'installation à distance du terminal à convertisseur A/N-intégré.

00204555

Mode d'emploi

**METTLER TOLEDO MultiRange
Balances extraplates
Gamme DU**

METTLER TOLEDO



00705991

Sous réserve de modifications techniques © Mettler-Toledo (Albstadt) GmbH 04/04 Printed in Germany 00705991J

Mettler-Toledo (Albstadt) GmbH
D-72458 Albstadt
Tel. ++49-7431-14 0, Fax ++49-7431-14 232

