

Grubenbauplan 22004300



DN - Linie Quick-Pit (Teil 1)

Lieferumfang

- 1 Quick-Pit Rahmen
- 1 Grubenbauplan (22004300)
- 4 Gewindestangen M10x250
- 4 Ausgleichsplatten 1,5mm (00205155)
- 4 Muttern M10

Technische Änderungen vorbehalten © Mettler-Toledo (Albstadt) GmbH Printed in Germany 12/00 deutsch

5. Maßzeichnungen

(Alle Maßangaben in cm)

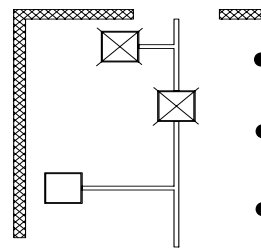
Rahmen Abmessungen

	Breite x Länge
DND...	114 x 139
DNE...	139 x 164
DNES.	164 x 164

Grubenbauplan 22004300

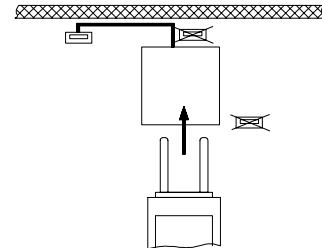
DN - Linie Quick-Pit (Teil 2)

1. Standort der Wägebrücke bestimmen



- Nicht in der Nähe von Türen installieren.
- Nicht in verkehrsreichen Bereichen installieren.
- Tragfähigkeit des Grubenbodens: mind. 1500kg / 25cm²

2. Standort des Terminals bestimmen



- Terminal so aufstellen, daß es gut zu erreichen ist.
- Länge Verbindungskabel Terminal 5m.

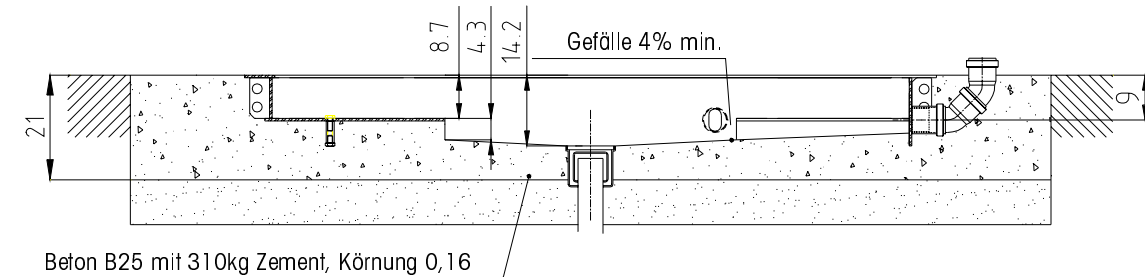
3. Rohgrube herstellen

Folgende Punkte sind zu beachten:

- Die Position des Ablaufschachtes den Maßzeichnungen entnehmen (siehe Teil 2).
- Es gibt 4 mögliche Position um das Verbindungskabel anzuschließen (siehe Teil 2).
- Kabelkanaldurchmesser min. 50mm.
- Kein rechtwinkeliges Rohr verwenden, sondern 2x45°.

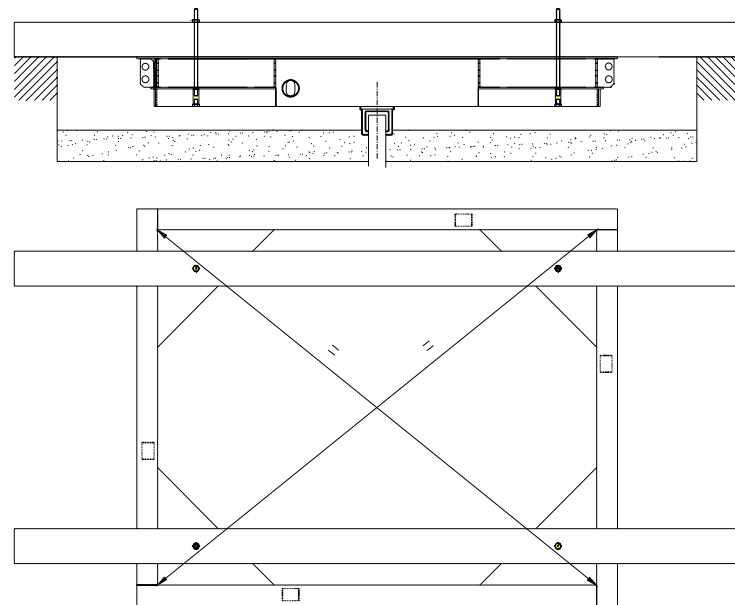
Rohgrube entsprechend dem Wägebrücken-Typ ausheben

(cm)	Breite x Länge	Tiefe
DND...	160 x 185	21
DNE...	185 x 210	21
DNES...	210 x 210	21



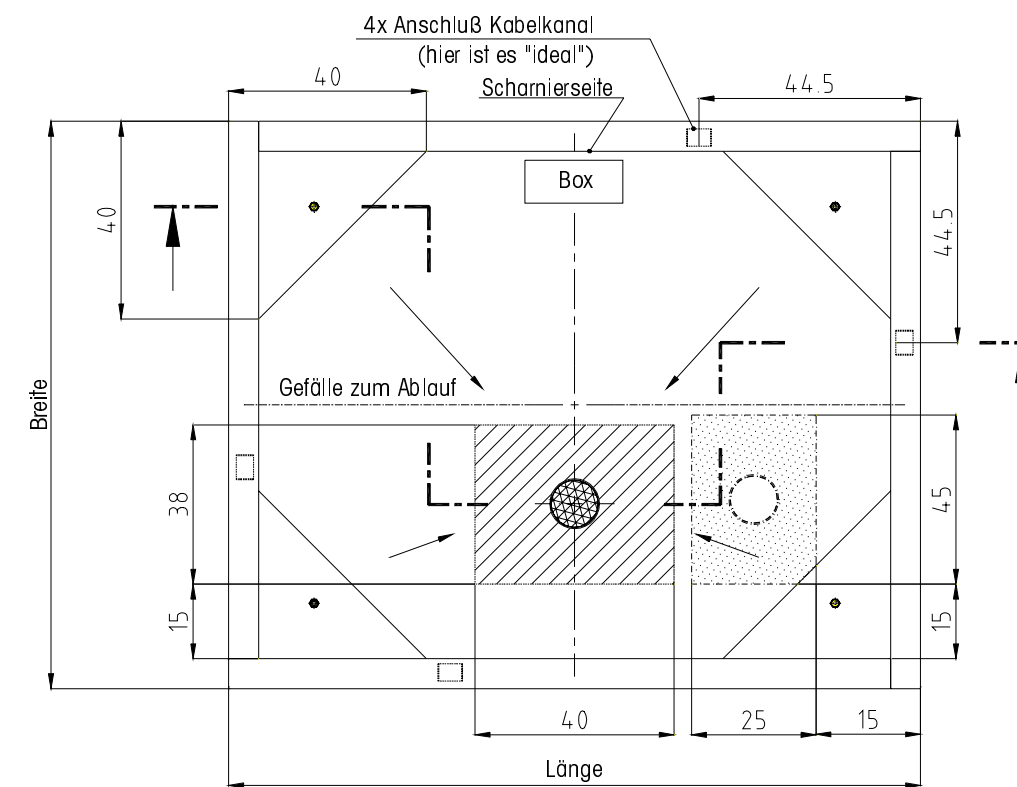
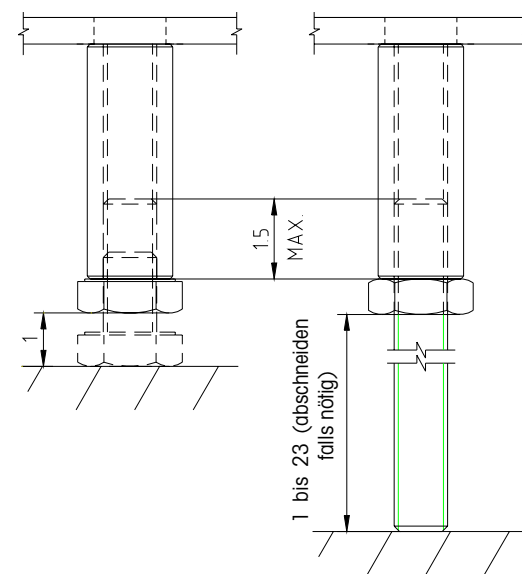
4. Vorbereitung des Rahmens

- Diagonale überprüfen;
- Sechskantschrauben entfernen (werden für die Installation der Waage benötigt).
- 4 x M10 Gewindestangen montieren und mit Hilfe der Muttern auf dem Holzrahmen befestigen.
- Rahmen in die Rohgrube einhängen.
- Quick-Pit mit Hilfe der Gewindestangen genau nivellieren.
- Notiz: **Der Grubenrahmen muß genau nivelliert werden!**



Alternativ-Methode des Nivellieren:

- Die Gewindebuchsen können für eine Nivellierung des Rahmens benutzt werden. (siehe Bild)



Bereich des Ablaufschachtes:
 Klappbare Lastplatte Wägebrücken
 Verschraubte Lastplatte Wägebrücken