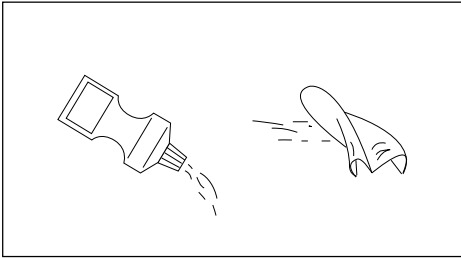


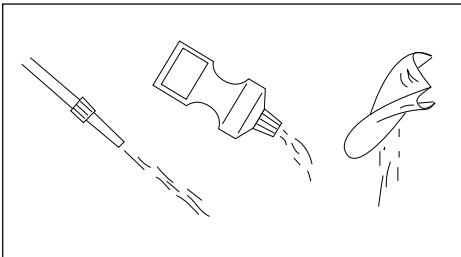
5. Pulizia del basamento

La manutenzione del basamento si limita ad una pulizia regolare. La relativa procedura dipende dalle condizioni ambientali nel luogo di installazione.



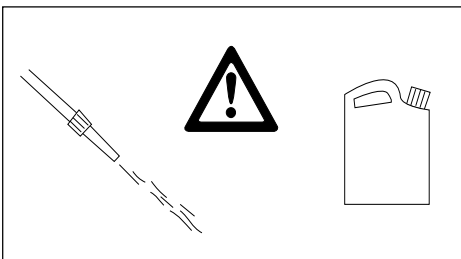
Pulizia esterna, in ambiente asciutto

- Pulizia con un panno umido, normali de-tergenti per uso domestico.
- Normali detergenti per uso domestico.



Pulizia esterna, in ambiente umido

- Getto d'acqua.
- Normali detergenti per uso domestico.



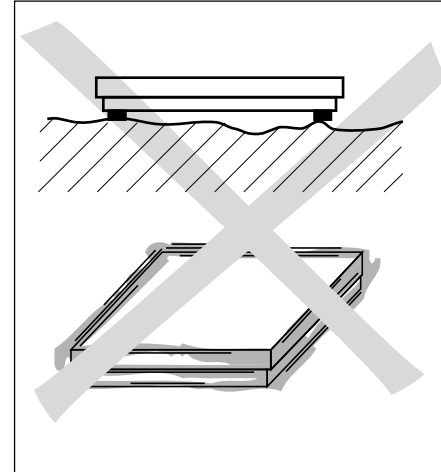
Pulizia esterna, in ambiente corrosivo

- Tutte le sostanze corrosive devono essere eliminate con assoluta regolarità.
- Detergenti e disinfettanti devono essere utilizzati solo secondo le avvertenze e le prescrizioni dei relativi produttori.
- Getto d'acqua fino a 60 °C.

1. Avvertenze di sicurezza

Serie DP

- Il basamento è approvato per l'impiego in ambienti a rischio d'esplosione (vedere i dati tecnici).
In caso di impiego del basamento in ambienti a rischio d'esplosione esiste un'elevata possibilità di pericolo. Per l'impiego in ambienti di tale tipi è necessario prestare particolare attenzione. Le norme di comportamento sono orientate al concetto della cosiddetta "Distribuzione Sicura", fissato dalla METTLER TOLEDO.



Sceita del luogo d'installazione

- il pavimento dev'essere adatto a sopportare, in condizioni di sicurezza, il peso del basamento caricato al massimo su tutti i punti d'appoggio. allo stesso tempo, dovrà essere sufficientemente stabile affinché, nel corso delle operazioni di pesata, non si verifichino oscillazioni. Questo è di particolare importanza anche in caso d'installazione del basamento in sistemi di trasporto e simili.
- Sul luogo d'installazione devono essere assenti, nella misura massima possibile, vibrazioni trasmesse da macchinari vicini.

Condizioni ambientali per la serie DP

- Questo basamento può essere utilizzato in ambienti asciutti o umidi.

Per DP...piattaforme che sono usate in zone esplosive, per favore, leggere per di più le istruzioni per l'uso "Sistema de pesata in esecuzione antideflagrante 00704519"

2. Collegamento equipotenziale

In caso d'impiego del basamento nella Zona 1/2 o nella Zona 21/22, il collegamento equipotenziale dovrà essere installato da un elettricista specializzato autorizzato dal committente. Il servizio di assistenza tecnica METTLER TOLEDO svolge a tale riguardo solo una funzione di supervisione e consulenza.

=> Collegare il collegamento equipotenziale (PA) di tutti gli apparecchi (basamenti e terminale di comando) secondo le prescrizioni e normative specifiche di Paese. A tale scopo, accertarsi che gli chassis di tutte le apparecchiature siano collegati, tramite i morsetti PA, allo stesso potenziale.

3. Messa in funzione



Con le bilance Bilance pesapallet Serie DP si possono collegare tutti i terminali di comando con interfaccia IDNet. I basamenti della versione T possono essere collegati ai terminali di comando con convertitore A/D integrato.

Collegamento della versione analogica (T)

Morsetto	Colore
EXC+ [IN+]	grigio
SEN+ [IN-]	giallo
SIG+ [OUT+]	bianco
SIG- [OUT-]	marrone
SEN-	verde
EXC-	blu

4. Caratteristiche tecniche della celle di misura

4.2 Celli

Classificazione dell'apparecchiatura:

celle a taglio

II 3G EEx nA II C T6
Ta ≤ 70°C
II 3D IP68 T 80°C

celle a compressione

II 2G EEx ia IIC T6...T4
-20°C ≤ Ta ≤ +40°C
II 2D IP68/66 T 70°C

4.2 Casa di raccordo

Classificazione dell'apparecchiatura:

Point ADC

II 3G Ex nA II T4; Ex nV II T4
TÜV Nord TÜV 99 ATEX 1445
II 3G/D EEx nA II T4
T+50°C IP68
ASEV 00 EX 0494

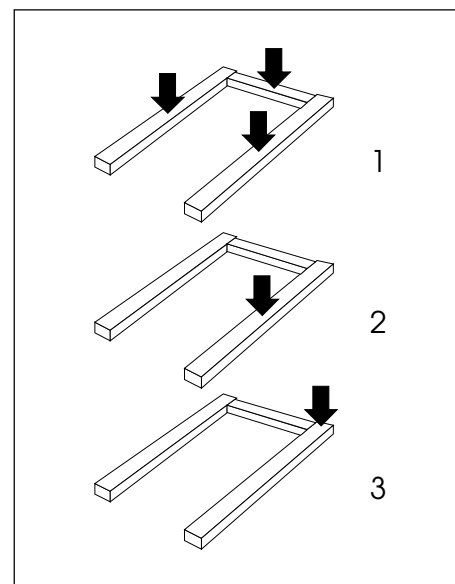
AWU3/6x

DMT 01 ATEX E 065 X
II2G EEx ib IIC T4
-20°C ≤ Ta ≤ +60°C

Analogico (T)

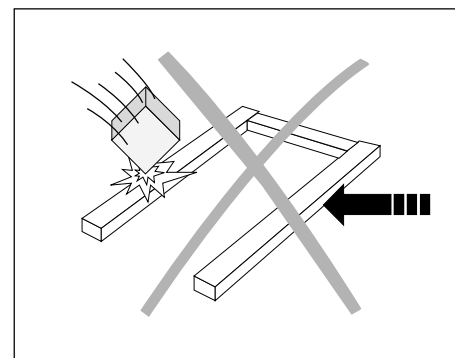
élément de construction passif

4. Limiti d'uso



- I basamenti sono particolarmente robusti, tuttavia determinati limiti di carico non possono essere superati.
- In funzione del tipo di distribuzione del carico, la portata statica, cioè il carico massimo ammesso è:

Carico uniformemente distribuito (1):	3300 kg
Carico laterale centrato (2):	1950 kg
Carico unilaterale su un angolo (3):	975 kg



- Si devono evitare la caduta di carichi, sollecitazioni ad urto e urti laterali.
- Le forche di carico dei carrelli elevatori non devono toccare parti del telaio della bilancia durante la pesata.

Istruzioni d'uso

METTLER TOLEDO MultiRange
Bilance pesapallet
Serie DP

METTLER TOLEDO



00705987

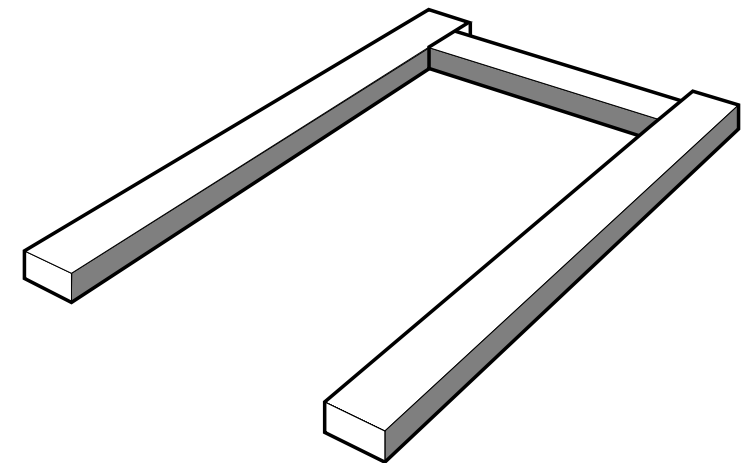
Con riserva di apportare modifiche tecniche © Mettler-Toledo (Albstadt) GmbH 05/03 Printed in Germany 00705987F

Mettler-Toledo (Albstadt) GmbH

D-72458 Albstadt

Tel. ++49-7431-14 0, Fax ++49-7431-14 232

Internet: <http://www.mt.com>

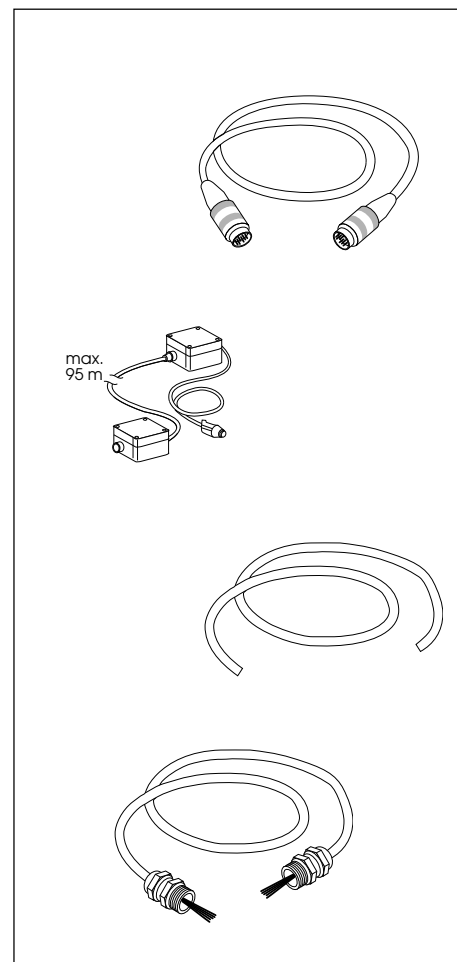


6. Accessori

Accessori generali

Gli accessori vengono forniti solo in acciaio al Nichel-Cromo.

	Cod. Order
Set ruote, completo	00505635
Set ruote Ex, completo	00505636
Allargamento, completo	00505634
Timone, completo	00505637
Piattaforma di pesata, completa	00505633
Sostegno ID, completo	00505638
Porta pile, Ex	00505640



Accessori per DP600/DP1500/DP3000

Prolunga cavo di collegamento, lunghezza 10 m, connettori su entrambe le estremità, per l'installazione a distanza del terminale.

00504134

Set di collegamento, costituito da due scatole con morsettiere per il prolungamento continuo a 100 m del cavo di collegamento. Scatola di giunzione terminale con cavo di collegamento lunghezza 2,5 m.

00504133

Cavo speciale su bobina, lunghezza 100 m, da usare in combinazione con il set di collegamento per il prolungamento continuo nel cavo.

00504177

Accessori per DP600T/DP1500T/DP3000T

Cavo di collegamento analogico, lunghezza 10 m, connettori su entrambe le estremità per installazione a distanza del terminale, con convertitore A/D integrato

00204555