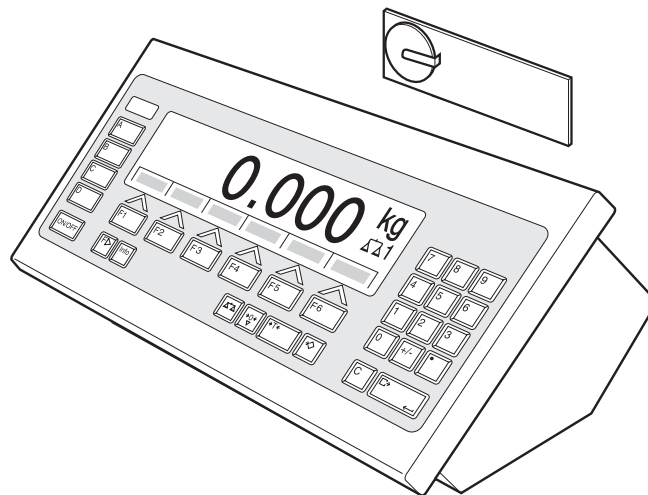


Istruzioni d'uso e informazioni d'installazione

METTLER TOLEDO MultiRange
Software di applicazioni ID7-Sum²⁰⁰⁰

METTLER TOLEDO



Indice

	Pagina
1	Presentazione e montaggio 2
1.1	Presentazione 2
1.2	Avvertenze di sicurezza 2
1.3	Installazione dell'ID7-Sum 2
2	Funzione totalizzazione 5
2.1	Introduzione di identificazioni 6
2.2	Totalizzazione delle pesate con lo stesso numero di articolo 7
2.3	Introduzione manuale di valori di peso noti 8
2.4	Annullamento di pesate 8
2.5	Termine della totalizzazione 9
2.6	Esecuzione dell'inventario di magazzino 9
2.7	Lavoro con più basamenti 10
2.8	Richiamo di informazioni specifiche di applicazione 10
2.9	Stampa del rendiconto riassuntivo 11
2.10	Richiamo del rendiconto riassuntivo dal computer 12
2.11	Stampa del rendiconto riassuntivo su stampante esterna 13
3	Impostazioni nel Master Mode 14
3.1	Blocco PAC del Master Mode 14
4	Blocchi applicativi 18
4.1	Blocchi applicativi PAC 18
5	Cosa vuol dire se ...? 22
6	Caratteristiche tecniche 24
7	Analitico 25

1 Presentazione e montaggio

1.1 Presentazione

L'ID7-Sum è un software applicativo per il terminale di pesata METTLER TOLEDO ID7... Le funzioni dell'ID7-Sum possono essere sfruttate dopo la sostituzione del modulo di memoria.

Documentazione

Con il terminale di pesata ID7... vi sono state consegnate le istruzioni d'uso e informazioni d'installazione relative alla configurazione originale del vostro terminale di pesata. Da queste istruzioni d'uso e informazioni d'installazione potete desumere le informazioni base per lavorare con il terminale di pesata ID7...

Le presenti Istruzioni d'uso e informazioni d'installazione contengono informazioni aggiuntive circa l'installazione e l'impiego del software applicativo ID7-Sum.

1.2 Avvertenze di sicurezza

1.2.1 Montaggio nel terminale di pesata ID7xx... in esecuzione antideflagrante



RISCHIO DI ESPLOSIONE

Il terminale di pesata ID7xx... dev'essere aperto solo dal tecnico di manutenzione METTLER TOLEDO.

→ Per l'installazione del software applicativo ID7-Sum preghiamo rivolgersi al servizio assistenza tecnica METTLER TOLEDO.

1.2.2 Montaggio nel terminale di pesata ID7...



▲ Il terminale di pesata deve essere aperto e il software applicativo ID7-Sum deve essere installato soltanto da personale autorizzato.

▲ Prima di aprire l'apparecchio sfilare la spina di alimentazione o risp., nel caso di apparecchi con collegamento fisso, disattivare la tensione di alimentazione.

1.3 Installazione dell'ID7-Sum

1.3.1 Aprire il terminale di pesata ID7...

Apparecchio da tavolo

1. Svitare le viti sul lato inferiore del coperchio.
2. Togliere il coperchio dal davanti. In tale operazione fare attenzione a non danneggiare i cavi.

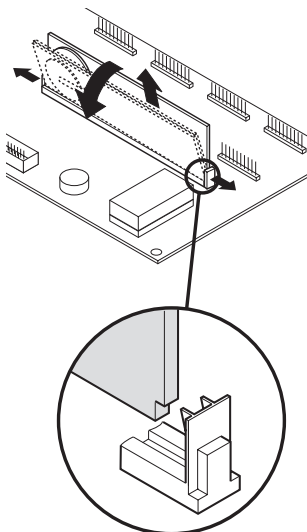
Apparecchio a parete

1. Svitare le viti sul lato inferiore del coperchio e togliere il coperchio verso l'avanti. In tale operazione fare attenzione a non danneggiare i cavi.
2. Sollevare il lamierino di montaggio.

Apparecchio da incasso

1. Sul lato interno dell'armadio di distribuzione svitare 10 viti a testa esagonale in corrispondenza della cava.
2. Togliere il coperchio dall'armadio di distribuzione e ribaltarlo in avanti. In tale operazione fare attenzione a non danneggiare i cavi.
3. Alzare il lamierino di montaggio.

1.3.2 Montaggio dell'ID7-Sum



1. Piegare verso l'esterno gli elementi di fissaggio del modulo di memoria sui due lati, inclinare il modulo di memoria in avanti e sfilarlo.
2. Inserire il modulo di memoria ID7-Sum con la cava in basso a destra, leggermente inclinato in avanti, e portarlo in posizione verticale, fino a che si blocca in posizione con uno scatto.

1.3.3 Chiusura del terminale di pesata ID7...

Chiusura dell'apparecchio da tavolo

1. Appoggiare l'apparecchio sul coperchio e fissarlo leggermente con le 3 viti.
2. Premere l'apparecchio nel coperchio fino a che tutte e 3 le molle d'arresto s'impegnano a scatto.
3. Serrare le viti.

ATTENZIONE

La classe di protezione IP68 sarà garantita soltanto se il terminale di pesata verrà richiuso correttamente.

- Le 3 molle d'arresto devono essere impegnate a scatto a fondo.
- Fare attenzione che il cavo della tastiera non si incastri.



Chiusura dell'apparecchio a parete

1. Chiudere il lamierino di montaggio.
2. Applicare il coperchio e fissarlo nuovamente con le viti. In tale operazione fare attenzione che nessun cavo sia rimasto incastrato.

Chiusura dell'apparecchio da incasso

1. Chiudere il lamierino di montaggio e rimettere il coperchio sulla cava.
2. Con 10 viti fissare il coperchio al lato interno dell'armadio di distribuzione. In tale operazione fare attenzione che nessun cavo sia rimasto incastrato.

2 Funzione totalizzazione

Nell'ID7-Sum si possono formare 3 totali diversi:

- Totale articolo, contrassegnato con #
- Totale cliente, contrassegnato con *
- Totale generale,
per ciascun articolo contrassegnato con @, relativo a tutti gli articoli contrassegnato con §

Il **totale articolo** comprende tutte le pesate che hanno lo stesso numero di articolo. Ciascun totale articolo può essere aggiunto ad un **totale cliente**.

Il **totale generale** viene formato indipendentemente dal totale articolo e del totale cliente. Memorizza, in un database, tutte le pesate che sono state totalizzate con l'ID7-Sum. Vengono memorizzati tanto i totali nei campi del database di ciascun articolo (@), quanto i singoli totali relativi a tutti i campi identici del database (§). Questi campi del database possono essere inseriti nella configurazione di stampa come blocchi applicativi, vedere Istruzioni d'uso e Informazioni per l'installazione del terminale di pesata ID7-...

Un rendiconto, preconfigurato, riassuntivo del totale generale elenca tutte le pesate per numero di articolo.

Tasti di funzione Nell'ID7-Sum, i tasti di funzione sono assegnati come segue:

PIU	TOT A	TOT C	TOT	MAN	STORN
Inizio della totalizzazione automatica o totalizzazione manuale delle pesate	Stampa del totale articolo, azzeramento della memoria di totali d'articolo, trasferimento del totale articolo nella memoria dei totali cliente	Stampa del totale cliente, azzeramento della memoria dei totali cliente	Stampa del rendiconto riassuntivo del totale generale, memorizzazione o cancellazione di voci di repertorio	Introduzione manuale di valori di peso o numeri di pezzo	Storno di operazioni e stampa dei valori stornati

→ Selezionate la funzione premendo il tasto di funzione.

Esempio

→ Premete il tasto MAN.

Successivamente potete introdurre manualmente un valore di peso attraverso la tastiera.

Se ai tasti di funzione sono assegnate funzioni differenti

→ Premete il tasto CAMBIO FUNZIONI ripetutamente, fino a che compare l'assegnazione dei tasti di funzione indicata sopra.

2.1 Introduzione di identificazioni

Per la contrassegnatura delle pesate dovete introdurre identificazioni prima della totalizzazione, ad esempio, i numeri di articolo, vedere Sezione "Funzioni aggiuntive" nelle istruzioni d'uso e informazioni d'installazione del terminale di pesata ID7... A seconda dell'impostazione della GUIDA OPERATORE nel Master Mode l'ID7-Sum chiede l'introduzione delle identificazioni da Code D a Code A, in sequenza l'una dopo l'altra.

Le memorie dei dati di identificazione sono assegnate di default come segue:

- Code A: N. DI ARTICOLO
- Code B: DESTINAZIONE
- Code C: IDENT C
- Code D: IDENT D

Se volete modificare la denominazione delle memorie dei dati di identificazione nel Master Mode, tenete presente che le memorie dei totali contengono i dati di pesata memorizzati sulla base dei numeri di articolo, o dell'identificazione Code A.

Nell'introduzione delle identificazioni, nell'ID7-Sum non potete richiamare memorie di testi fissi o di memorie di valori fissi.

Data	01/12/97
Ora	11-40-56
Ident D	
Ident C	1236
Destinazione	7896
	Cliente 1234

Introduzione

→ Introducete le identificazioni e di volta in volta confermate con ENTER. Dopo l'introduzione del Code B viene stampata automaticamente la riga di testata. Dopo l'introduzione del Code A ha inizio la funzione totalizzazione.

Avvertenze

- I valori contraddistinti con * vengono visualizzati soltanto se nel blocco del Master Mode GUIDA OPERATORE è stata effettuata l'impostazione PREIMPOSTAZ. A+B+C o PREIMPOSTAZ. A+B+C+D .
- Il primo carattere del numero di articolo (Code A) **deve** essere un numero, altrimenti sull'indicatore compare il messaggio INTRODURRE NUMERO !. Tutte le altre identificazioni possono essere confermate con ENTER senza introduzione.
- Nel caso di numeri di articolo già presenti nel database degli articoli, è sufficiente introdurre **tutti** i caratteri (caratteri numerici e caratteri separatori) fino al primo carattere alfabetico.
Esempio: Il numero di articolo "1004 Vite" può essere richiamato con "1004 " (con spazio).
Per la gestione dei numeri di articolo, vedere il blocco DATABASE del Master Mode a Pagina 15.

2.2 Totalizzazione delle pesate con lo stesso numero di articolo

Totalizzazione manuale

Se nel Master Mode è impostata l'opzione TOTALIZZA. AUTOM. OFF, dovete trasferire i valori di peso delle pesate con il tasto PIU.

1. Premete il tasto PIU e introduce le identificazioni, vedere Capitolo 2.1.
2. Caricare l'articolo da pesare sul basamento.
3. Premere il tasto PIU.

L'indicatore indica il numero di articolo, il numero progressivo e il valore netto # NETTO del totale articolo. Il totale articolo corrente viene stampato automaticamente.

Articolo No.	12345678
Lordo	12.495 kg
Netto	11.000 kg
Tara	1.495 kg
No. progr.	6

4. Scaricate il basamento.
5. Per totalizzare altre pesate, ripetete gli stadi 2 a 4.

Totalizzazione automatica

Se nel Master Mode è impostata l'opzione TOTALIZZ. AUTOM. ON, i valori di peso delle pesate vengono totalizzati automaticamente.

Se le pesate si trovano in contenitori aventi lo stesso peso (tara), i basamenti possono essere tarati prima della totalizzazione con questo contenitore. Successivamente, il sistema terrà conto del valore di tara memorizzato in tutte le pesate successive.

1. Premete il tasto PIU e introduce le identificazioni, vedere Capitolo 2.1.
2. Caricate il materiale da pesare sul basamento.

L'indicatore indica il numero di articolo, il numero progressivo e il valore netto # NETTO del totale articolo. Il totale articolo corrente viene stampato automaticamente.

Articolo No.	12345678
Lordo	12.495 kg
Netto	11.000 kg
Tara	1.495 kg
No. progr.	6

3. Scaricate il basamento.
4. Allo scopo di totalizzare ulteriori pesate, ripetere gli stadi 2 e 3.

Avvertenza

Il tasto PIU dev'essere premuto solo dopo la prima pesata, per lanciare la totalizzazione automatica.

Trasferimento del totale articolo attuale

- Premete il tasto TOT A.

Il totale articolo attuale viene trasferito nella memoria dei totali cliente e stampato. Successivamente, la memoria dei totali d'articolo viene azzerata.

L'indicatore indica l'ultimo numero di articolo.

Totale di articolo	
Articolo No.	12345678
# Lordo	12.495 kg
# Netto	11.000 kg
# Tara	1.495 kg
# Pesate	6

Continuazione della totalizzazione

- Trasferire il numero di articolo indicato con ENTER.

– oppure –

Introdurre il nuovo numero di articolo e confermare con ENTER.

Cancellazione della totalizzazione

→ Cancellare l'introduzione del numero di articolo con il tasto CAMBIO DI FUNZIONI.

Avvertenze

- Tra una pesata e l'altra, il basamento dev'essere scaricato di almeno 30 digit.
- Se la memoria dei totali d'articolo o la memoria del totale cliente viene superata, il totale memorizzato per ultimo prima del trasferimento della pesata attuale nella memoria viene stampato automaticamente e quindi viene cancellato. L'indicatore indica TOTALIZZ. ART. SUPERATA o rispettivamente TOTALE * SUPERATA.
- Il rendiconto stampato è formattabile liberamente, vedere istruzioni d'uso e informazioni d'installazione del terminale di pesata ID7-...

2.3 Introduzione manuale di valori di peso noti

Potete trasferire valori di peso netto senza pesata, oppure introdurre numeri di pezzi. Introduzioni manuali in una serie di pesate in corso vengono memorizzate con il numero di articolo attuale. Tuttavia, voi potete memorizzare le introduzioni manuali anche con un numero d'articolo separato.

1. In caso di numero d'articolo separato: Premete il tasto TOT A e introducete il numero d'articolo per l'introduzione manuale.
2. Premete il tasto MAN.
3. Valore di peso: Introducete il valore del peso netto noto e confermate con ENTER.
– oppure –

Numeri di pezzi: Premete il tasto CAMBIO DI FUNZIONI e introducete il numero di pezzi nell'unità PCS.

L'indicatore indica il peso netto del totale articolo attuale.

L'introduzione manuale viene stampata automaticamente e l'indicatore indica il valore di peso netto del totale articolo.

Articolo No.	12345
Man	25.30 kg
No. progr.	5

Articolo No.	12345
Man	1000 PCS
No. progr.	5

Avvertenze

- Con il tasto CAMBIO DI FUNZIONI potete selezionare l'unità di peso per l'introduzione dei valori di peso noti.
- Valori di peso possono essere introdotti soltanto nell'unità indicata.
- Il rendiconto stampato è formattabile liberamente, vedere istruzioni d'uso e informazioni d'installazione del terminale di pesata ID7-...

2.4 Annullamento di pesate

Voi potete annullare una pesata e stornarla dal totale articolo attuale mediante seconda pesata. Valori di peso introdotti manualmente non possono essere stornati.

→ Lasciare la pesata da stornare sul basamento, ovvero caricare il materiale di nuovo e premere il tasto STORN.

I valori di peso netto, lordo e tara della pesata attuale vengono stornati dalla memoria dei totali d'articolo e del totale generale.

I valori stornati vengono stampati automaticamente.

Storno	
Articolo No.	12345678
– Lordo	12.495 kg
– Netto	11.000 kg
– Tara	1.495 kg
No. progr.	6

Avvertenze

- Se nell'esecuzione di uno storno nella memoria dei totali d'articolo o nella memoria del totale generale verrebbe generato un valore di peso negativo, la pesata non viene stornata e l'indicatore indica TOTALIZZ. NEGATIVA.
- All'atto dello storno, il numero progressivo della pesata viene aumentato di 1, il contatore delle pesate nella memoria dei totali d'articolo o rispettivamente del totale generale viene ridotto di 1.
- Il rendiconto stampato è formattabile liberamente, vedere istruzioni d'uso e informazioni d'installazione del terminale di pesata ID7-...

2.5 Termine della totalizzazione

Articolo No.	6985	*
Lordo	39.540 kg	*
Netto	32.070 kg	*
Tara	5.470 kg	*
Man	2.000 kg	*
Man	0 PCS	*
Pesate	3	*
Articolo No.	7412	*
Lordo	65.905 kg	*
Netto	53.455 kg	*
Tara	12.450 kg	*
Man	0.000 kg	*
Man	0 PCS	*
Pesate	5	*
Totale cliente		
* Lordo	107.445 kg	
* Netto	85.525 kg	
* Tara	21.920 kg	
* Man	2.000 kg	
* Man	0 PCS	
* Pesate	8	

Dopo aver preparato una consegna o aver effettuato la composizione di un ordine è possibile stampare il totale cliente. Se dopo di ciò introducete nuove identificazioni, iniziate automaticamente una nuova procedura di totalizzazione.

1. Premete il tasto TOT C.
Il totale cliente viene stampato e la memoria dei totali cliente viene azzerata.
2. Introducete le identificazioni, vedere Capitolo 2.1.

Avvertenze

- Se nel Master Mode è impostata l'opzione TOTALE CLIENTE AMPLIATO ON, i dati di identificazione dell'articolo vengono presentati uno per volta.
- Il rendiconto stampato è formattabile liberamente, vedere istruzioni d'uso e informazioni d'installazione del terminale di pesata ID7-...
- Le introduzioni del totale cliente sono disponibili nei blocchi di applicazioni 323 ... 328, vedere Capitolo 4.1.

2.6 Esecuzione dell'inventario di magazzino

Per default, l'ID7-Sum lavora in MODO CONT. IN POSITIVO e in tale contesto effettua la totalizzazione di tutte le pesate di un numero di articolo, il contatore delle pesate aumenta.

Se con l'ID7-Sum desiderate effettuare l'inventario di magazzino, potete commutare tra MODO CONT. IN POSITIVO e MODO CONT. IN NEGATIVO, per acquisire le entrate nel, e le uscite dal, magazzino.

Valori di peso che vengono acquisiti nel MODO CONT. IN NEGATIVO vengono sottratti dal totale, il contatore delle pesate viene abbassato.

Premessa

Nel Master Mode è impostata l'opzione CONT. PESATE IN POS.

Uscite da magazzino

1. Allo scopo di commutare nel MODO CONT. IN NEGATIVO, premete il tasto PIU, fino a che nell'indicatore compare il messaggio CONT. IN NEGATIVO.
2. Totalizzazione delle uscite da magazzino, vedere Capitolo 2.2.
L'ID7-Sum lavora nel MODO CONT. IN NEGATIVO fino a che l'operatore commuta nuovamente nel MODO CONT. IN POSITIVO.

Entrate in magazzino

1. Per commutare nel MODO CONT. IN POSITIVO premete il tasto PIU, fino a che nell'indicatore compare MODO CONT. IN POSITIVO.
2. Totalizzazione delle entrate in magazzino, vedere Capitolo 2.2.
L'ID7-Sum lavora nel MODO CONT. IN POSITIVO fino a che l'operatore commuta nuovamente nel MODO CONT. IN NEGATIVO.

Avvertenza

Se si raggiunge un valore inferiore alla giacenza di magazzino, l'indicatore indica GIACENZA 0 e il valore del peso della pesata attuale non viene sottratto.

2.7 Lavoro con più basamenti

In caso di lavoro con più basamenti potete scegliere liberamente su quale basamento desiderate pesare le singole pesate.

Prima della taratura del basamento, ovvero di caricare il materiale da pesare, selezionate il numero del basamento, vedere Sezione "Funzioni base" nelle istruzioni d'uso e informazioni d'installazione dell'ID7....

Il numero del basamento viene indicato all'inizio della stampa del totale articolo e del totale cliente.

Avvertenza

I totali di peso di tutti i basamenti vengono arrotondati corrispondentemente al basamento con la divisione più grossolana.

2.8 Richiamo di informazioni specifiche di applicazione

Con le seguenti combinazioni di tasti potete richiamare informazioni circa la totalizzazione:

INFO, PIU	Visualizzazione della impostazione del blocco del Master Mode TOTALIZZ. AUTOM.
INFO, TOT A	Indicazione del valore netto attuale del totale articolo.
INFO, TOT C	Indicazione del valore netto attuale del totale cliente.
INFO, TOT	Indicazione del valore netto attuale del totale generale.
INFO, MAN	Indicazione del valore di peso introdotto manualmente per ultimo.
INFO, STORN	Indicazione del valore di peso stornato per ultimo.
INFO, CODE A	Impostazione di fabbrica: Indicazione del numero di articolo introdotto per ultimo.
INFO, CODE B	Impostazione di fabbrica: Indicazione della destinazione intro-dotta per ultima.
INFO, CODE C	Impostazione di fabbrica: Indicazione dell'Ident C introdotta per ultima.
INFO, CODE D	Impostazione di fabbrica: Indicazione dell'Ident D introdotta per ultima.

Avvertenza

Se vengono visualizzati più valori, una volta trascorsa la DURATA DISPLAY, l'ID7-Sum commuta automaticamente al valore successivo. Voi potete commutare tra queste informazioni anche con il tasto CLEAR.

2.9 Stampa del rendiconto riassuntivo

Rapporto riassuntivo	
Data	01/12/97
Ora	11-40-56
Ultima cancellazione	
Data	30/11/97
Ora	13-40-35
Articolo No. 123	
Lordo	62.625 kg
Netto	52.600 kg
Tara	10.025 kg
Man	0 PCS
Pesate	5
Articolo No. 78788	
Lordo	62.625 kg
Netto	52.600 kg
Tara	10.025 kg
Man	0 PCS
Pesate	5
Articolo No. 96587456	
Lordo	50.100 kg
Netto	42.080 kg
Tara	8.020 kg
Man	1000 PCS
Pesate	4
Totale	
@ Lordo	288.075 kg
@ Netto	241.960 kg
@ Tara	46.115 kg
@ Man	5.000 kg
@ Pesate	23

Allo scopo di acquisire tutte le pesate senza omissioni, dovrete stampare a intervalli di tempo regolari un rendiconto riassuntivo del totale generale, ad esempio, dopo un giorno, dopo una settimana, o dopo aver preparato una consegna completa.

Nella memoria del totale generale, per ciascun numero di articolo viene generato un record del database. Un record del database consiste dei seguenti valori:

- Numero d'articolo
- Peso lordo di tutte le pesate (Lordo)
- Peso netto di tutte le pesate (Netto)
- Tara di tutte le pesate (Tara)
- Numero di pezzi delle introduzioni manuali (Man)
- Contatore delle pesate (pesate)

All'atto della stampa del rendiconto riassuntivo si può scegliere se stampare il rendiconto riassuntivo relativo ad un singolo record del database o per tutti i record del database.

Il rendiconto riassuntivo elenca i record del database ed i corrispondenti valori totalizzati contenuti nella memoria del totale generale.

Il rendiconto riassuntivo può essere formattato. I dati d'identificazione dell'articolo possono essere richiamati come campi del database.

Dopo la stampa potete memorizzare o cancellare i record del database. Quali dati saranno cancellati dipende dall'impostazione effettuata nel blocco del Master mode DATABASE.

2.9.1 Stampa di un singolo record del database

1. Premete in sequenza i tasti TOT, CODE A.
L'indicatore indica il numero d'articolo introdotto per ultimo.
2. Allo scopo di acquisire il numero d'articolo, premete il tasto ENTER.
– oppure –
Introducete il nuovo numero d'articolo e confermate con ENTER.

Viene stampato automaticamente il rendiconto riassuntivo relativo a questo record del database e l'indicatore indica RENDICONTO RIASSUNTIVO e successivamente MEMORIZZARE ?.

3. Allo scopo di memorizzare il record del database, premere il tasto ENTER.
– oppure –
Allo scopo di cancellare il record del database, premere il tasto CLEAR.

Avvertenza

Se il numero d'articolo indicato non è presente nella memoria del totale generale, l'indicatore indica NO. NON TROVATO.

2.9.2 Stampa di tutti i record del database

1. Premete in sequenza i tasti TOT, ENTER.
Il rendiconto riassuntivo viene stampato automaticamente e l'indicatore indica brevemente RENDICONTO RIASSUNTIVO e successivamente MEMORIZZARE ?.
2. Allo scopo di memorizzare tutti i record del database, premere il tasto ENTER.
– oppure –
Allo scopo di cancellare tutti i record del database, premere il tasto CLEAR.

2.10 Richiamo del rendiconto riassuntivo dal computer

Se nel blocco del Master Mode INTERFACE l'interfaccia è regolata su MODO DIALOGO, potete richiamare il rendiconto riassuntivo del totale generale dal computer.

A tale scopo sono disponibili le seguenti istruzioni d'interaccia:

- Stampa e successiva memorizzazione del rendiconto riassuntivo per tutte le voci di catalogo:

A	W	3	0	6	_	\$	\$	0	5
---	---	---	---	---	---	----	----	---	---

 (corrisponde alla sequenza di tasti TOT, ENTER)

- Stampa e successiva cancellazione del rendiconto riassuntivo per tutte le voci di catalogo:

A	W	3	0	6	_	\$	\$	1	5
---	---	---	---	---	---	----	----	---	---

 (corrisponde alla sequenza di tasti TOT, CLEAR)

Corrispondentemente alla stampa del totale generale, vengono listati, l'uno dopo l'altro, i record del database e i totali cliente nella memoria del totale generale.

In tale contesto i dati vengono trasmessi con la loro lunghezza massima, corrispondentemente al formato dei dati nei blocchi di applicazioni.

Nel corso della trasmissione dei dati, la tastiera dell'ID7-Sum è bloccata e l'indicatore indica REPORT GIORNALIERO EDP.

Avvertenza

Dopo aver premuto il tasto CLEAR o in caso di superamento della memoria del totale generale, l'ID7-Sum aspetta circa 2 secondi prima di cancellare la memoria di totali d'articolo. Nel corso di questo intervallo di tempo il computer può richiedere la trasmissione dei dati attraverso l'interfaccia.

2.11 Stampa del rendiconto riassuntivo su stampante esterna

Se nel Master Mode è impostata l'opzione REP. STAMP. ESTERNA, potete stampare il rendiconto riassuntivo del totale generale su una stampante esterna.

Nel MODO STAMPA potete formattare il rendiconto stampato, vedere il blocco del Master Mode INTERFACE nelle istruzioni d'uso e informazioni d'installazione del terminale di pesata ID7....

In tale contesto i dati di identificazione dell'articolo sono richiamabili come campi del database.

Esempio di stampato su stampante approvata

Rapporto riassuntivo			
Data 01/12/97 Ora 10-35-56			
Ultima cancellazione Data 01/12/97 Ora 09-35-47			
DENOMINAZIONE D'ARTICOLO			
LORDO	NETTO	TARA	PESATE

1000. TSICWM			
100 kg	800 kg	200 kg	2
1100. GOWCE			
1500 kg	1200 kg	300 kg	3
1200. GCMKM			
1000 kg	800 kg	200 kg	2
1300. EKKE			
2500 kg	2200 kg	300 kg	3

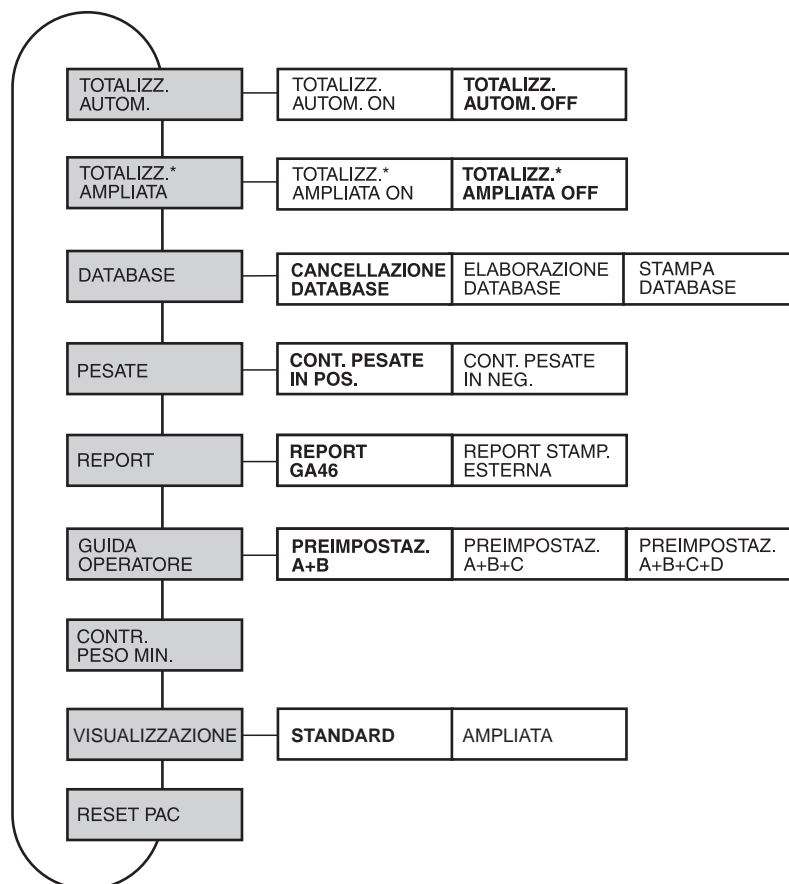
Totale			
§ Lordo 6000 kg	§ Netto 5000 kg	§ Tara 1000 kg	§ Pesate 10

3 Impostazioni nel Master Mode

3.1 Blocco PAC del Master Mode

3.1.1 Quadro sinottico del blocco PAC del Master Mode

In questo blocco potete effettuare le seguenti impostazioni del sistema:



- Legenda**
- Di seguito si descrivono in dettaglio i blocchi illustrati con fondo **grigio**.
 - Le impostazioni di fabbrica sono stampate in **grassetto**.

3.1.2 Impostazioni nel blocco PAC del Master Mode

TOTALIZZAZIONE AUTOMATICA	Abilitazione o disabilitazione della totalizzazione automatica
	Impostazione di fabbrica: TOTALIZZ. AUTOM. OFF

TOTALIZZ. * AMPLIATA	Ripartizione addizionale della stampa del totale cliente per numeri di articolo
	Impostazione di fabbrica: TOTALIZZ. * AMPLIATA OFF

DATABASE	Elaborazione dei dati di identificazione dell'articolo
ELABORAZ. DATABASE	Elaborazione dei record del database, vedere pagina 17.
STAMPA DATABASE	Stampa della lista di tutti i record del database.
CANCELLAZIONE DATABASE	All'atto della cancellazione di un record del database nella memoria del totale generale, cancellazione di soltanto dati selezionati
CANCELLARE I TOTALI	Cancellazione dei soli totali di peso e del contatore delle pesate, il record relativo all'articolo con il numero d'articolo rimane conservato (impostazione di fabbrica).
CANCELLARE TUTTO	Cancellazione dei numeri d'articolo, tutti gli altri dati di identificazione, totali di peso e contatore delle pesate.

PESATE	Abilitazione o disabilitazione del contatore delle pesate per l'esecuzione dell'inventario di magazzino
CONT. PESATE IN POS.	Con il tasto PIU in caso di entrate in magazzino il contatore delle pesate viene incrementato, in caso di uscite da magazzino viene decrementato (impostazione di fabbrica).
CONT. PESATE IN NEG.	Disabilitazione del contatore delle pesate; l'indicatore indica il totale articolo ed un numero progressivo.
Nota	Il contatore delle pesate è disponibile nel blocco di applicazione 317, vedere Capitolo 4.1.

REPORT	Selezionare la stampante per il rapporto riassuntivo del totale generale
REPORT GA46	Stampa del rapporto riassuntivo sulla stampante GA46; il rapporto stampato non è formattabile (impostazione di fabbrica).
REPORT STAMP. ESTERNA	Stampa del rapporto riassuntivo su una stampante esterna; il rapporto stampato è liberamente formattabile.

GUIDA OPERATORE	Impostazione della modalità di interrogazione della memoria dei dati di identificazione prima della totalizzazione
PREIMPOSTAZ. A+B	Code B e Code A vengono sempre interrogati (impostazione di fabbrica).
PREIMPOSTAZ. A+B+C	Code C, Code B e Code A vengono sempre interrogati.
PREIMPOSTAZ. A+B+C+D	Code D, Code C, Code B e Code A vengono sempre interrogati.

CONTR. PESO MIN.	Impostazione del controllo del peso minimo
	Se il valore di peso attuale è minore del valore del CONTR. PESO MIN., l'indicatore indica PESO INSUFFICIENTE. Valori possibili: 1 ... 99 digit (impostazione di fabbrica: 10)

VISUALIZZAZIONE	Selezione della modalità di visualizzazione
STANDARD	Numero articolo visualizzabile con soltanto 14 caratteri.
AMPLIATA	Se introdotto, il numero di articolo viene visualizzato, immediatamente dopo l'introduzione, con il font più grande nella riga centrale. Possono essere visualizzati fino a 20 caratteri.

RESET PAC	Resettaggio di tutte le funzioni all'impostazione di fabbrica	
	Blocco	Impostazione di fabbrica
	TOTALIZZ. AUTOM.	off
	TOTALIZZ. * AMPLIATA	off
	CANCELLAZIONE DATABASE	Cancellazione dei totali
	PESATE	conf. in positivo
	REPORT	Report GA46
	GUIDA OPERATORE	Preimpostaz. A+B
	CONTR. PESO MIN	10 digit

Elaborazione dei record del database

Tasti di funzione Per la modifica dei record del database i tasti di funzione nel blocco ELABORAZ. DATABASE sono assegnati come segue:

	<	>	F▶	NUOVO	↑
	Visualizza- zione record del database precedente	Visualizza- zione record del database successivo	Selezione della defini- zione del tasto funzione F5: NUOVO, CERCA, EDIT	CERCA EDIT CANC.	Conferma modifiche e ritorno al blocco di livello supe- riore

Con il tasto di funzione F5 si può elaborare il record del database:

- NUOVO** Generazione di un nuovo record del database. In tale contesto, il primo carattere del numero di articolo (Code A) deve essere un numero, altrimenti sull'indicatore compare il messaggio INTRODURRE NUMERO.
- CERCA** Ricerca di un record del database già generato.
- EDIT** Elaborazione di un record del database già presente.
- CANC.** Cancellazione del record del database visualizzato.

4 Blocchi applicativi

Nella seguente descrizione sono presentati i blocchi applicativi nella sintassi per il set d'istruzioni per le MMR. Nel modo di impiego con il set di istruzioni SICS si prega di prestare attenzione alle convenzioni adottate in dette istruzioni, vedere le per il Terminale di pesata ID7...

4.1 Blocchi applicativi PAC

No.	Contenuto	Formato
301	Versione Pac	Risposta: <input type="text" value="A,B _ I,D,7 _ S,u,m _ V,x, . ,x,x"/>
302	Numero del programma	Risposta: <input type="text" value="A,B _ I,P,7,6,-,0,-,0,x,x,x _"/>
305	Introduzione da tastiera o lettura di codice a barre	Risposta: <input type="text" value="A,B _ Introduzione"/> Scrittura: <input type="text" value="A,W 3,0,5 _ \$,\$ Introduzione"/> Nota: Introduzione = Testo_20, Numero o valore di peso
306	Rapporto riassuntivo	Scrittura: Stampa e memorizzazione del rapporto riassuntivo <input type="text" value="A,W 3,0,6 _ \$,\$ 0,5"/> Sequenza di tasti TOT, ENTER Stampa e cancellazione del rapporto riassuntivo <input type="text" value="A,W 3,0,6 _ \$,\$ 1,5"/> Sequenza di tasti TOT, CLEAR
310	Numero progressivo	Risposta: <input type="text" value="A,B _ Numero_4"/>
311	Stampa Totale d'articolo: Testo fisso totale articolo	Risposta: <input type="text" value="A,B _ Testo_20"/>
312	Totale d'articolo: Peso lordo (#Lordo)	Risposta: <input type="text" value="A,B _ Valore di peso _ Unità"/>
313	Totale d'articolo: Peso netto (#Netto)	Risposta: <input type="text" value="A,B _ Valore di peso _ Unità"/>
314	Totale d'articolo: Tara (#Tara)	Risposta: <input type="text" value="A,B _ Valore di peso _ Unità"/>
315	Totale d'articolo: Introduzioni manuali di numero di pezzi (# Man)	Risposta: <input type="text" value="A,B _ Numero_10 _ Unità"/> Unità = STK/PCS
316	Totale d'articolo: Contatore delle pesate (#Pesate)	Risposta: <input type="text" value="A,B _ Numero_6"/>
317	Contatore delle pesate per l'esecuzione dell'inventario di magazzino	Risposta: <input type="text" value="A,B _ Numero_6"/>

No.	Contenuto	Formato
318 ... 321	Dati di identificazione Code A ... Code D	<p>Risposta: <input type="text" value="A"/> <input type="text" value="B"/> <input type="text" value=" _"/> Nome (Testo_20) <input type="text" value=" _"/> <input type="text" value=" _"/> Identificazione (Testo_20)</p> <p>Scrittura: <input type="text" value="A"/> <input type="text" value="W"/> <input type="text" value="3"/> <input type="text" value="x"/> <input type="text" value="x"/> <input type="text" value=" _"/> Nome (Testo_20) <input type="text" value=" \$"/> <input type="text" value=" \$"/> <input type="text" value=" _"/> Identificazione (Testo_20)</p> <p>Nota: xx = 18 ...21; I blocchi 318 ... 321 contengono le stesse informazioni contenute nei blocchi 94 ... 97.</p>
322	Rapporto riassuntivo: Testo fisso rapporto riassuntivo	Risposta: <input type="text" value="A"/> <input type="text" value="B"/> <input type="text" value=" _"/> Testo_20
323	Stampa Totale cliente: Testo fisso Totale cliente	Risposta: <input type="text" value="A"/> <input type="text" value="B"/> <input type="text" value=" _"/> Testo_20
324	Totale cliente: Peso lordo (*Lordo)	Risposta: <input type="text" value="A"/> <input type="text" value="B"/> <input type="text" value=" _"/> Valore di peso <input type="text" value=" _"/> Unità
325	Totale cliente: Peso netto (*Netto)	Risposta: <input type="text" value="A"/> <input type="text" value="B"/> <input type="text" value=" _"/> Valore di peso <input type="text" value=" _"/> Unità
326	Totale cliente: Tara (*Tara)	Risposta: <input type="text" value="A"/> <input type="text" value="B"/> <input type="text" value=" _"/> Valore di peso <input type="text" value=" _"/> Unità
327	Totale cliente: Introduzioni manuali di numero di pezzi (*Man)	Risposta: <input type="text" value="A"/> <input type="text" value="B"/> <input type="text" value=" _"/> Numero_10 <input type="text" value=" _"/> Unità Unità = STK/PCS
328	Totale cliente: Contatore delle pesate (*Pesate)	Risposta: <input type="text" value="A"/> <input type="text" value="B"/> <input type="text" value=" _"/> Numero_4
329	Rapporto riassuntivo: Data/Ora al momento dell'ultima cancellazione	<p>Risposta: <input type="text" value="A"/> <input type="text" value="B"/> <input type="text" value=" _"/> Testo_20 <input type="text" value=" _"/> <input type="text" value=" _"/> Data <input type="text" value=" _"/> <input type="text" value=" _"/> Ora</p> <p>Scrittura: <input type="text" value="A"/> <input type="text" value="W"/> <input type="text" value="0"/> <input type="text" value="1"/> <input type="text" value="9"/> <input type="text" value=" _"/> Testo_20 <input type="text" value=" \$"/> <input type="text" value=" \$"/> Data <input type="text" value=" \$"/> <input type="text" value=" \$"/> Ora</p> <p>Nota: Testo: ad esempio ultima cancellazione Data: GG/MM/AA, GG.MM.AA Ora: hh.mm.ss A/PMhh.mm.ss</p>
330	Rapporto riassuntivo: Testo fisso per pesate stornate	<p>Risposta: <input type="text" value="A"/> <input type="text" value="B"/> <input type="text" value=" _"/> Testo_20</p> <p>Scrittura: <input type="text" value="A"/> <input type="text" value="W"/> <input type="text" value="3"/> <input type="text" value="1"/> <input type="text" value="1"/> <input type="text" value=" _"/> Testo_20</p> <p>Nota: ad esempio Storno</p>
331	Totale generale, pesate stornate: Peso lordo (-Lordo)	Risposta: <input type="text" value="A"/> <input type="text" value="B"/> <input type="text" value=" _"/> Valore di peso <input type="text" value=" _"/> Unità
332	Totale generale, pesate stornate: Peso netto (-Netto)	Risposta: <input type="text" value="A"/> <input type="text" value="B"/> <input type="text" value=" _"/> Valore di peso <input type="text" value=" _"/> Unità
333	Totale generale, pesate stornate: Tara (-Tara)	Risposta: <input type="text" value="A"/> <input type="text" value="B"/> <input type="text" value=" _"/> Valore di peso <input type="text" value=" _"/> Unità

No.	Contenuto	Formato
335	Totale generale, introduzioni manuali: Testo fisso nella stampa e valore di peso	Risposta: <input type="text" value="A"/> <input type="text" value="B"/> <input type="text" value=""/> Testo_20 <input type="text" value=""/> Valore di peso <input type="text" value=""/> Unità Scrittura: <input type="text" value="A"/> <input type="text" value="W"/> 3,3,5 <input type="text" value=""/> Testo_20 Valore di peso <input type="text" value=""/> Unità
336	Rapporto riassuntivo: Testo fisso Totale	Risposta: <input type="text" value="A"/> <input type="text" value="B"/> <input type="text" value=""/> Testo_20
337	Totale generale: Peso lordo (\$Lordo)	Risposta: <input type="text" value="A"/> <input type="text" value="B"/> <input type="text" value=""/> Valore di peso <input type="text" value=""/> Unità
338	Totale generale: Peso netto (\$Netto)	Risposta: <input type="text" value="A"/> <input type="text" value="B"/> <input type="text" value=""/> Valore di peso <input type="text" value=""/> Unità
339	Totale generale: Tara (\$Tara)	Risposta: <input type="text" value="A"/> <input type="text" value="B"/> <input type="text" value=""/> Valore di peso <input type="text" value=""/> Unità
340	Totale generale: Introduzioni manuali di peso (\$Man)	Risposta: <input type="text" value="A"/> <input type="text" value="B"/> <input type="text" value=""/> Valore di peso <input type="text" value=""/> Unità
341	Totale generale: Introduzioni manuali di numeri di pezzi (\$Man)	Risposta: <input type="text" value="A"/> <input type="text" value="B"/> <input type="text" value=""/> Numero_10 <input type="text" value=""/> Unità Unità = STK/PCS
342	Totale generale: Contatore delle pesate (\$Pesate)	Risposta: <input type="text" value="A"/> <input type="text" value="B"/> <input type="text" value=""/> Numero_6
343	Articolo chiuso per ultimo Articolo: Data, ora, nome della destinazione, identificazione della destinazione, nome dell'articolo, identificazione dell'articolo	Risposta: <input type="text" value="A"/> <input type="text" value="B"/> <input type="text" value=""/> Data <input type="text" value=""/> Ora <input type="text" value=""/> <input type="text" value=""/> Nome della destinazione (Testo_20) <input type="text" value=""/> Identificazione della destinazione (Testo_20) <input type="text" value=""/> Nome dell'articolo (Testo_20) <input type="text" value=""/> Identificazione dell'articolo (Testo_20)
344	Articolo chiuso per ultimo Articolo: Peso lordo	Risposta: <input type="text" value="A"/> <input type="text" value="B"/> <input type="text" value=""/> Valore di peso <input type="text" value=""/> Unità
345	Articolo chiuso per ultimo Articolo: Peso netto	Risposta: <input type="text" value="A"/> <input type="text" value="B"/> <input type="text" value=""/> Valore di peso <input type="text" value=""/> Unità
346	Articolo chiuso per ultimo Articolo: Tara	Risposta: <input type="text" value="A"/> <input type="text" value="B"/> <input type="text" value=""/> Valore di peso <input type="text" value=""/> Unità
347	Articolo chiuso per ultimo Articolo: Introduzione manuale del numero di pezzi	Risposta: <input type="text" value="A"/> <input type="text" value="B"/> <input type="text" value=""/> Numero_10 <input type="text" value=""/> Unità

No.	Contenuto	Formato
348	Articolo chiuso per ultimo Articolo: Contatore delle pesate	Risposta: <input type="text" value="A"/> <input type="text" value="B"/> <input type="text" value="Numero_7"/>

5 Cosa vuol dire se ...?

Errore / Messaggio	Causa	Eliminazione
INTRODURRE NUMERO	<ul style="list-style-type: none"> Manca l'introduzione numerica per il Code A 	→ Introdurre il numero articolo
NON MEMORIZZATO	<ul style="list-style-type: none"> Nella memoria non sono presenti dati 	→ Totalizzare le pesate con il tasto PIÙ
NO. NON TROVATO	<ul style="list-style-type: none"> Il numero di articolo introdotto non è registrato nel database 	→ Introdurre un numero di articolo esistente
VALORE ECCESSIVO	<ul style="list-style-type: none"> Nell'introduzione manuale di numero di pezzi è stato superato il numero di cifre possibile 	→ Introdurre max. 999 999 pezzi
PESO INSUFFICIENTE	<ul style="list-style-type: none"> Nella totalizzazione o nello storno il peso è minore del peso minimo 	→ Caricare un peso > peso minimo
CARICARE BILANCIA	<ul style="list-style-type: none"> Nella totalizzazione o nello storno non è stata superata la soglia di movimento 	→ Caricare peso o muovere il piatto
NETTO NEGATIVO	<ul style="list-style-type: none"> Valori di peso negativi non possono essere totalizzati 	→ Scaricare il basamento e rifare la tara
TOTALIZZ. NEGATIVA	<ul style="list-style-type: none"> Lo storno condurrebbe ad un totale parziale o generale negativo 	→ Caricare le pesate giuste
MEMORIA PIENA	<ul style="list-style-type: none"> È stato raggiunto il numero massimo di numeri di articoli nella memoria del totale generale 	→ Stampare il rapporto riassuntivo e cancellare
NUMERO PEZZI SUPERATO	<ul style="list-style-type: none"> L'introduzione manuale del numero di pezzi conduce ad un totale maggiore di 999 999 	→ L'introduzione manuale di numero di pezzi viene stampata automaticamente e cancellata
TOTALIZZ. SUPERATA	<ul style="list-style-type: none"> La totalizzazione conduce ad un valore maggiore di 999 999 999 kg oppure ad un numero di più di 9 cifre Il contatore delle pesate ha superato 999 999 	→ Il totale generale viene stampato automaticamente e cancellato → Il contatore delle pesate ricomincia da 1
TOTALE * SUPERATO	<ul style="list-style-type: none"> La totalizzazione conduce ad un valore maggiore di 999 999 999 kg oppure ad un numero di più di 9 cifre Il contatore delle pesate ha superato 999 999 	→ Il totale di articolo viene stampato automaticamente e cancellato → Il contatore delle pesate ricomincia da 1

Errore / Messaggio	Causa	Eliminazione
TOTALE # SUPERATO	<ul style="list-style-type: none"> • La totalizzazione conduce ad un valore maggiore di 999.999 kg oppure ad un numero di più di 9 cifre • Il contatore delle pesate ha superato 999.999 	<ul style="list-style-type: none"> → Il totale cliente viene stampato automaticamente e cancellato → Il contatore delle pesate ricomincia da 1
NO. PROG. SUPERATO	<ul style="list-style-type: none"> • Il numero progressivo nelle singole stampate diventa maggiore di 999 999 	<ul style="list-style-type: none"> → Il numero progressivo ricomincia automaticamente da 1
FUORI TOLLERANZA	<ul style="list-style-type: none"> • Con DeltaTrac attivato il valore netto non è entro i limiti di tolleranza impostati, perciò non può essere totalizzato e stornato 	<ul style="list-style-type: none"> → Concludere correttamente la pesata
GIACENZA 0	<ul style="list-style-type: none"> • La pesata attuale non può essere sottratta poiché la giacenza di magazzino è minore 	<ul style="list-style-type: none"> → Ripristinare la giacenza di magazzino

6 Caratteristiche tecniche

Funzioni di totalizzazione	
Memorie di totali d'articolo	<ul style="list-style-type: none"> • Per peso lordo, peso netto e tara • Capacità fino a 999 999 999 kg, ovvero max 9 caratteri compreso punto decimale
Memorie dei totali cliente	<ul style="list-style-type: none"> • Per la totalizzazione dei totali d'articolo • Capacità fino a 999 999 999 kg, ovvero max 9 caratteri compreso punto decimale
Memorie dei totali generali	<ul style="list-style-type: none"> • Per l'acquisizione specifica per articolo di tutte le quantità parziali nel corso di un periodo di tempo determinato oppure per la conclusione d'una fornitura • Capacità fino a 999 999 999 kg, ovvero max 9 caratteri compreso punto decimale
Gestione degli articoli	Max 999 numeri di articolo
Numero progressivo	Su ciascun rendiconto con le quantità parziali, capacità fino a 999 999
Contatore delle pesate	Su tutti i rendiconti di totalizzazione, capacità fino a 999 999
Routine di introduzione	Richiesta automatica di introduzione dei dati di destinazione e dei numeri di articolo per l'acquisizione dei totali specifici di articolo
Funzione storno	Cancellazione (storno) di quantità parziali totalizzate per errore dalle memorie dei totali
Introduzione manuale	Introduzione manuale di valori di peso (netto) noti nelle memorie dei totali, ovvero introduzioni di pezzi per la documentazione sul rendiconto
Totalizzazione automatica	Totalizzazione automatica e stampa del rendiconto dopo aver caricato il materiale da pesare e l'equilibrio del basamento

7 Analitico

- A**
Annullamento di pesate 8
Avvertenze di sicurezza 2
- C**
Caratteristiche tecniche 24
Controllo del peso
 minimo 16
Cosa vuol dire se ...? 22
- D**
Database 15
Documentazione 2
- E**
Editazione della stringa di
 caratteri 17
Esecuzione dell'inventario di
 magazzino 9
- F**
Funzione di totalizzazione 5,
 24
- G**
Guida operatore 16
- I**
Installazione 2
Introduzione di
 identificazioni 6
Introduzione manuale di valori
 di peso noti 8
- L**
Lavoro con più
 basamenti. 10
- R**
Record del database 11, 15
Rendiconto riassuntivo 11
Reset Pac 16
Richiamo del rendiconto
 riassuntivo dal
 computer 12
Richiamo di informazioni 10
- S**
Stampa del rapporto
 riassuntivo 15
Stampa del Rendiconto
 riassuntivo 13
- T**
Tasti di funzione 5
- Totale articolo 5
Totale generale 5, 9
Totalizzazione 7, 9
Totalizzazione
 automatica 7, 15
Trasferimento del totale
 articolo 7



22004159B

Soggetto a modifiche tecniche © Mettler-Toledo (Albstadt) GmbH 04/10 Printed in Germany 22004159B

Mettler-Toledo (Albstadt) GmbH

D-72458 Albstadt

Tel. ++49-7431-14 0, Fax ++49-7431-14 232

Internet: <http://www.mt.com>