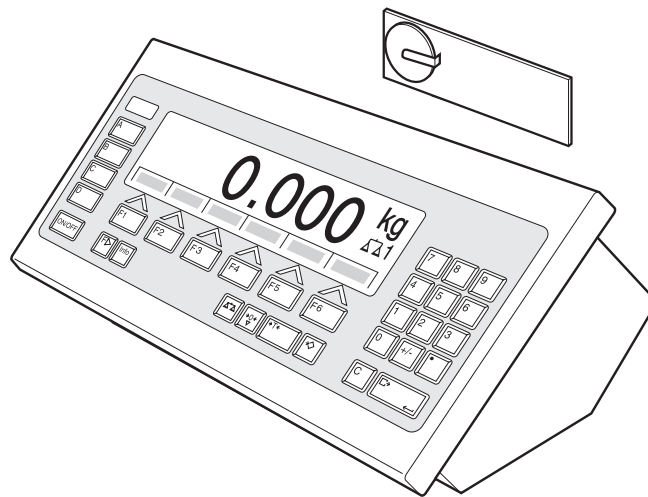


Istruzioni d'uso e informazioni d'installazione

METTLER TOLEDO MultiRange
Software di applicazioni ID7-Data²⁰⁰⁰

METTLER TOLEDO



Indice

	Pagina
1	Presentazione e montaggio 2
1.1	Presentazione 2
1.2	Avvertenze di sicurezza 2
1.3	Installazione dell'ID7-Data 2
2	Pesata in modo dialogo con il computer 5
2.1	Modo dialogo con l'istruzione Display 6
2.2	Modo dialogo con le istruzioni RM 11
3	Impostazioni nel Master Mode 26
3.1	Blocco del Master Mode PAC 26
4	Blocchi applicativi 27
4.1	Blocchi applicativi PAC 27
5	Cosa vuol dire se ...? 28
6	Caratteristiche tecniche 29
7	Analitico 30

1 Presentazione e montaggio

1.1 Presentazione

L'ID7-Data è un software applicativo per il terminale di pesata METTLER TOLEDO ID7... Le funzioni dell'ID7-Data possono essere sfruttate dopo la sostituzione del modulo di memoria.

Documentazione

Con il terminale di pesata ID7... vi sono state consegnate le istruzioni d'uso e informazioni d'installazione relative alla configurazione originale del vostro terminale di pesata. Da queste istruzioni d'uso e informazioni d'installazione potete desumere le informazioni base per lavorare con il terminale di pesata ID7...

Le presenti Istruzioni d'uso e informazioni d'installazione contengono informazioni aggiuntive circa l'installazione e l'impiego del software applicativo ID7-Data.

1.2 Avvertenze di sicurezza

1.2.1 Montaggio nel terminale di pesata ID7xx... in esecuzione antideflagrante



RISCHIO DI ESPLOSIONE

Il terminale di pesata ID7xx... dev'essere aperto solo dal tecnico di manutenzione METTLER TOLEDO.

→ Per l'installazione del software applicativo ID7-Data preghiamo rivolgersi al servizio assistenza tecnica METTLER TOLEDO.

1.2.2 Montaggio nel terminale di pesata ID7...



▲ Il terminale di pesata deve essere aperto e il software applicativo ID7-Data deve essere installato soltanto da personale autorizzato.

▲ Prima di aprire l'apparecchio sfilare la spina di alimentazione o risp., nel caso di apparecchi con collegamento fisso, disattivare la tensione di alimentazione.

1.3 Installazione dell'ID7-Data

1.3.1 Aprire il terminale di pesata ID7...

Apparecchio da tavolo

1. Svitare le viti sul lato inferiore del coperchio.
2. Togliere il coperchio dal davanti. In tale operazione fare attenzione a non danneggiare i cavi.

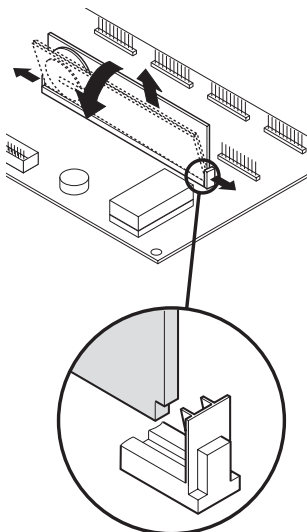
Apparecchio a parete

1. Svitare le viti sul lato inferiore del coperchio e togliere il coperchio verso l'avanti. In tale operazione fare attenzione a non danneggiare i cavi.
2. Sollevare il lamierino di montaggio.

Apparecchio da incasso

1. Sul lato interno dell'armadio di distribuzione svitare 10 viti a testa esagonale in corrispondenza della cava.
2. Togliere il coperchio dall'armadio di distribuzione e ribaltarlo in avanti. In tale operazione fare attenzione a non danneggiare i cavi.
3. Alzare il lamierino di montaggio.

1.3.2 Montaggio dell'ID7-Data



1. Piegare verso l'esterno gli elementi di fissaggio del modulo di memoria sui due lati, inclinare il modulo di memoria in avanti e sfilarlo.
2. Inserire il modulo di memoria ID7-Data con la cava in basso a destra, leggermente inclinato in avanti, e portarlo in posizione verticale, fino a che si blocca in posizione con uno scatto.

1.3.3 Chiusura del terminale di pesata ID7...

Chiusura dell'apparecchio da tavolo

1. Appoggiare l'apparecchio sul coperchio e fissarlo leggermente con le 3 viti.
2. Premere l'apparecchio nel coperchio fino a che tutte e 3 le molle d'arresto s'impegnano a scatto.
3. Serrare le viti.

ATTENZIONE

La classe di protezione IP68 sarà garantita soltanto se il terminale di pesata verrà richiuso correttamente.

- Le 3 molle d'arresto devono essere impegnate a scatto a fondo.
- Fare attenzione che il cavo della tastiera non si incastri.



Chiusura dell'apparecchio a parete

1. Chiudere il lamierino di montaggio.
2. Applicare il coperchio e fissarlo nuovamente con le viti. In tale operazione fare attenzione che nessun cavo sia rimasto incastrato.

Chiusura dell'apparecchio da incasso

1. Chiudere il lamierino di montaggio e rimettere il coperchio sulla cava.
2. Con 10 viti fissare il coperchio al lato interno dell'armadio di distribuzione. In tale operazione fare attenzione che nessun cavo sia rimasto incastrato.

2 Pesata in modo dialogo con il computer

Le bilance ID7-Data possono essere utilizzate nel modo dialogo con un computer, con un terminale con tastiera e display.

Il computer collegato comanda il funzionamento in modo dialogo. La tastiera dell'ID7-Data serve come unità di introduzione, il display dell'ID7-Data come unità di visualizzazione.

Per ulteriori informazioni circa la comunicazione tra l'ID7-Data e il computer consultare le istruzioni d'uso e le informazioni d'installazione del terminale di pesata ID7...

Tipi di modo dialogo disponibili

Sono disponibili 2 tipi di modo dialogo:

- Modo dialogo con l'istruzione Display, nel quale dall'ID7-Data è possibile soltanto descrivere il campo di visualizzazione, vedere Capitolo 2.1.
- Modo dialogo con le istruzioni RM, in cui dall'ID7-Data è possibile descrivere il campo di visualizzazione e modificare l'assegnazione dei tasti funzione, vedere Capitolo 2.2.

Tasti funzione

L'assegnazione dei tasti funzione sull'ID7-Data è impostata in fabbrica per l'impiego con l'applicazione SQC "FreeWeigh" della METTLER TOLEDO, tuttavia essa può essere modificata liberamente tramite istruzioni RM o le istruzioni AW303 ... AW307 o rispettivamente AW_303 ... AW_307 (vedere capitolo 4.1).

Assegnazione di fabbrica dei tasti funzione ("FreeWeigh")

SHIFT	RESET	CODE	NEXT	SAMPL	END
Serve per attivare l'assegnazione alternativa dei tasti CODE A ... D	vedere le Istruzioni d'uso "FreeWeigh"				

→ Selezionate la funzione premendo il tasto di funzione.

Esempio

→ Premete il tasto SHIFT, viene attivata l'assegnazione alternativa dei tasti CODE A ... CODE D.

Se i tasti funzione sono assegnati diversamente

→ Premete il tasto CAMBIO FUNZIONE, fino a che viene attivata l'assegnazione dei tasti funzione mostrata sopra.

Modifica dell'assegnazione dei tasti funzione tramite istruzioni RM

L'assegnazione dei 4 tasti funzione F2 ... F5 può essere selezionata liberamente inviando un'istruzione RM dall'ID7-Data, vedere Capitolo 2.2.

<--	TESTO 1	TESTO 2	TESTO 3	-->
Sfogliare per pagina nella riga dei tasti funzione	vedere istruzioni RM a pagina 11			Sfogliare per pagina nella riga dei tasti funzione

Tasto La dicitura dei tasti può estendersi al massimo fino a 4 tasti funzione, cioè, più campi di tasti funzione verranno successivamente riuniti in un singolo tasto funzione.

Pagina Una pagina di tasti funzione corrisponde alla dimensione del display, cioè, secondo la definizione dei tasti, su una pagina possono essere visualizzati al massimo 4 tasti funzione.

Riga Una riga di tasti funzione consiste di al massimo 15 tasti funzione.

Avvio della funzione temporizzatore dopo un'istruzione RM

Quando dopo l'invio di una richiesta tramite un'istruzione RM sull'ID7-Data viene premuto un tasto funzione, la tastiera viene bloccata e il temporizzatore avvia un conteggio di 15 secondi.

Quando il conteggio è esaurito, i tasti funzione vengono assegnati nella configurazione standard "FreeWeigh" e viene inviata la risposta "RM30_T".

Il conteggio può essere annullato, inviando all'ID7-Data, subito dopo la ricezione di un messaggio relativo ai tasti funzione, la seguente istruzione:

D, RM34, RM35, RM38, RM39_x1.

Avvertenza

Per i tasti CODE A ... CODE D la funzione temporizzatore non è disponibile.

2.1 Modo dialogo con l'istruzione Display

Nel modo dialogo, nell'istruzione Display viene descritto il display dell'ID7-Data. Tuttavia, il testo introdotto scompare quando dall'ID7-Data vengono effettuate delle introduzioni. L'assegnazione dei tasti funzione è destinata all'applicazione SQC "FreeWeigh" METTLER TOLEDO. Il modo dialogo è possibile sia senza, sia con l'indicazione del formato.

- Start** L'ID7-Data riceve un'istruzione di visualizzazione dal computer e visualizza i dati ricevuti.
- Dialogo**
- L'ID7-Data attende un'introduzione dalla tastiera e trasmette l'introduzione al computer.
 - Il computer invia istruzioni Display all'ID7-Data.
 - La linea di dati inviati al computer rimane attiva esclusivamente per il modo dialogo con il Display tutto il tempo necessario fino a che il modo dialogo con il display è terminato.
- Fine** Il modo dialogo termina quando l'ID7-Data riceve un'istruzione Display vuota ().

2.1.1 Modo dialogo Display senza indicazione del formato

Quando sulla tastiera dell'ID7-Data viene digitato un carattere, questo viene trasmesso immediatamente al computer collegato.

Istruzione Display dal computer all'ID7-Data

Le seguenti istruzioni possono essere inviate dal computer all'ID7-Data:

Istruzione Display	Visualizzazione sul display dell' ID7-Data
<input type="text" value="D"/> <input type="text" value="x"/> <input type="text" value=""/> Testo (MMR) <input type="text" value="D"/> <input type="text" value="x"/> <input type="text" value=""/> " Testo " (SICS)	Il testo inviato viene visualizzato nella riga x x=1 Riga 1 Dim. caratteri 4x6 pixel max. 14 car. x=2 Riga 2 Dim. caratteri 4x6 pixel max. 14 car. x=3 Riga 3 Dim. caratteri 5x7 pixel max. 20 car. x=4 Riga 4 Dim. caratteri 4x6 pixel max. 30 car.
<input type="text" value="D"/> <input type="text" value="1"/> <input type="text" value="2"/> <input type="text" value="3"/> <input type="text" value="4"/> <input type="text" value=""/> TestoRiga1 <input type="text" value="\$"/> <input type="text" value="\$"/> ... <input type="text" value="\$"/> <input type="text" value="\$"/> TestoRiga 4 <input type="text" value="D"/> <input type="text" value="1"/> <input type="text" value="2"/> <input type="text" value="3"/> <input type="text" value="4"/> <input type="text" value=""/> " TestoRiga1 " <input type="text" value=""/> ... <input type="text" value=""/> " TestoRiga 4 "	In ciascuna delle 4 righe dell'indicatore introdurre un'istruzione
<input type="text" value="D"/> <input type="text" value=""/> Testo <input type="text" value="D"/> <input type="text" value=""/> " Testo "	Abbreviazione per <input type="text" value="D"/> <input type="text" value="3"/> <input type="text" value=""/> Testo Abbreviazione per <input type="text" value="D"/> <input type="text" value="3"/> <input type="text" value=""/> " Testo "
<input type="text" value="D"/> <input type="text" value="x"/>	Cancellazione riga x
<input type="text" value="D"/> <input type="text" value=""/>	Cancellazione di tutte le righe
<input type="text" value="D"/>	Termine del modo dialogo Display
Osservazione	Quando l'interfaccia viene utilizzata in modo dialogo con la serie di istruzioni SICS, il "Testo" dev'essere sempre tra virgolette.

**Messaggio
dell'ID7-Data al
computer**

Subito dopo l'azionamento di un tasto, l'ID7-Data invia un messaggio al computer.

Messaggio	Significato
<div style="border: 1px solid black; padding: 2px; display: inline-block;">K D _ Code</div> (MMR) <div style="border: 1px solid black; padding: 2px; display: inline-block;">D _ A _ " Code "</div> (SICS)	Per tasti numerici e alfanumerici, una tastiera esterna, tasto CLEAR e punto decimale
<div style="border: 1px solid black; padding: 2px; display: inline-block;">K F _ Code</div>	Per i tasti funzione F1 ... F6, nonché per i tasti CODE A ... CODE D
<div style="border: 1px solid black; padding: 2px; display: inline-block;">R M 3 0 _ A </div> <div style="border: 1px solid black; padding: 2px; display: inline-block;">_ 1 6</div>	Per il tasto ENTER

Avvertenze

- Per "Code" vedere Capitolo 2.1.3.
- È consentito un numero qualsiasi di introduzioni. Il contenuto dell'ultima istruzione Display rimane visualizzato fino a che viene inviata una nuova istruzione Display.
- Durante il modo dialogo possono essere usate le seguenti funzioni di base dell'ID7-Data, successivamente nell'indicatore viene visualizzato nuovamente "Testo".
 - Taratura
 - Preimpostazione della tara
 - Azzeramento
 - Preimpostazione dei valori nominali ai fini del DeltaTrac
 - Commutazione tra le bilance

2.1.2 Modo dialogo con Display con indicazione del formato

L'ID7-Data accetta soltanto le introduzioni nel formato prefissato (ad esempio, alfanumerico, reale, ...). La trasmissione al computer viene eseguita soltanto quando l'introduzione sull'ID7-Data è stata terminata con ENTER.

Avvertenza

Le sequenze di istruzioni dei tasti funzione e dei tasti CODE A ... CODE D vengono sempre trasmesse immediatamente.

Istruzione Display dal computer all'ID7-Data

D	x	Testo (max. 20 caratteri)
---	---	---------------------------

Interfaccia in modo dialogo con serie di istruzioni MMR

D	x	"Testo" (max. 20 caratteri)
---	---	-----------------------------

Interfaccia in modo dialogo con serie di istruzioni SICS

x = Codice per il formato, al quale si deve prestare attenzione all'atto dell'introduzione sull'ID7-Data

Formato	Possibili introduzioni da tastiera	Numero caratteri
x = A (alfa)	tasti alfanumerici, caratteri speciali, tasto CLEAR, tasto ENTER	max. 20
x = H (hidden, nascosto)	come per x = A, ma tutti i caratteri vengono visualizzati sul display come asterischi (*)	max. 20
x = G (generale)	Tasti numerici 0 ... 9, segno algebrico, punto decimale, tasto CLEAR, tasto ENTER	max. 20
x = R (Reale)	Tasti numerici 0 ... 9, segno algebrico, punto decimale, tasto CLEAR, tasto ENTER	max. 20, compreso un punto decimale, un segno algebrico
x = N (naturale)	Tasti numerici 0 ... 9, tasto CLEAR, tasto ENTER	max. 20
x = Q (Query)	Tasto 0, tasto 1, tasto CLEAR, tasto ENTER	1 ("1" o "0")

Avvertenza

Quando l'ID7-Data attende un'introduzione alfanumerica, commutare i tasti funzione all'assegnazione per l'introduzione alfanumerica, vedere le Istruzioni d'uso e le informazioni d'installazione del terminale di pesata ID7...

Messaggio dell'ID7-Data al computer

Dopo che l'introduzione da tastiera è stata conclusa con ENTER, l'ID7-Data invia al computer il seguente messaggio:

Messaggio	Significato										
<table border="1"> <tr> <td>K</td> <td>__</td> <td>Dati (max. 20 caratteri)</td> <td>(MMR)</td> </tr> <tr> <td>D</td> <td>x</td> <td>A</td> <td>"Dati" (max. 20 caratteri)</td> </tr> </table> (SICS)	K	__	Dati (max. 20 caratteri)	(MMR)	D	x	A	"Dati" (max. 20 caratteri)	Per tasti alfanumerici		
K	__	Dati (max. 20 caratteri)	(MMR)								
D	x	A	"Dati" (max. 20 caratteri)								
<table border="1"> <tr> <td>K</td> <td>F</td> <td>__</td> <td>Codice</td> <td>(MMR)</td> </tr> <tr> <td>D</td> <td>x</td> <td>A</td> <td>Codice</td> <td>(SICS)</td> </tr> </table>	K	F	__	Codice	(MMR)	D	x	A	Codice	(SICS)	Per i tasti funzione F1 ... F6 e i tasti CODE A ... CODE D, CLEAR ed ENTER
K	F	__	Codice	(MMR)							
D	x	A	Codice	(SICS)							

Avvertenze

- Per "Code" vedere Capitolo 2.1.3.
- Introduzioni non corrette possono essere cancellate un carattere alla volta con il tasto CLEAR, le introduzioni corrette devono essere concluse con il tasto ENTER. Questi azionamenti di tasti non vengono trasmessi al computer.
- Nel formato Q (Query) dopo l'azionamento del tasto 1 il display visualizza SI, dopo l'azionamento del tasto 0, NO.
- I dati introdotti rimangono visualizzati nell'indicatore dopo la trasmissione.
- Quando non si deve effettuare alcuna introduzione di dati, azionando i tasti CLEAR o ENTER si avvia una trasmissione di dati.

2.1.3 Codici dei tasti per la risposta dall'ID7-Data

Ai tasti possono essere assegnati i codici dei messaggi inviati al computer

K, F _ Code o K, D _ Code come segue

Codice	Tasto	Assegnazione FreeWeigh
A	CODE A	Modo
B	CODE B	Tara
C	CODE C	Test
D	CODE D	Print
E	Shift CODE A	Mach
F	Shift CODE B	Param
G	Shift CODE C	Attr
H	Shift CODE D	Stat
nessun mess.	Tasto funzione F1	Shift
I	Tasto funzione F2	Reset
J	Tasto funzione F3	Codice
K	Tasto funzione F4	Next
L	Tasto funzione F5	Campione
M	Tasto funzione F6	End
_ (Hex 5FH)	CLEAR	
^ (Hex 5EH)	ENTER	
. (Hex 2EH)	Punto decimale	
1	Tasto numerico 1	
2	Tasto numerico 2	
...	...	
9	Tasto numerico 9	
0	Tasto numerico 0	

2.2 Modo dialogo con le istruzioni RM

In modo dialogo RM l'assegnazione dei tasti funzione può essere impostata dal computer. Durante un'introduzione sull'ID7-Data il testo introdotto rimane visualizzato sul display. Le istruzioni RM dell'ID7-Data si basano sulla serie di istruzioni dell'MT-SICS 3 RemoteR V1.0x.

2.2.1 Quadro sinottico delle istruzioni RM

Istruzione	Significato	Pagina
RM20	Richiesta di introduzione da parte dell'utilizzatore (valore o testo) dall'ID7-Data	12
RM30	Definizione dell'assegnazione dei tasti funzione	14
RM31	Evidenziazione dell'assegnazione dei tasti funzione	15
RM32	Definizione della successione dei tasti funzione	16
RM33	Definizione della successione dei tasti funzione per pagina	17
RM35	Modifica immediata dell'assegnazione dei tasti funzione	18
RM36	Interrogazione riga tasti funzione definiti	19
RM37	Visualizzazione assegnazione funzioni ai tasti funzione definita	21
RM38	Visualizzazione immediata assegnazione tasti funzione definita	22
RM39	Esecuzione delle istruzioni RM3x correnti che sono state inviate per ultime	24
RM50	Emissione segnale acustico (bip) sul terminale ID7-Data	25

2.2.2 Descrizione delle istruzioni RM

RM20 – Richiesta di introduzione da parte dell'utilizzatore (valore o testo) dall'ID7-Data

Istruzione	<pre>R M 2 0 _ x1 _ " Testo1 " _ " Testo2 " _ " Testo3 "</pre> <p>Testo1: Testo sulla prima riga del display (max. 14 caratteri). Testo2: Testo/Valore, visualizzato come preimpostazione standard e sovrascritto o acquisito dall'utilizzatore (max. 20 caratteri). x1: Formato d'introduzione x1=1: Reale (solo valori positivi) x1=2: Reale x1=3: Intero (solo valori positivi) x1=4: Intero x1=5: Data EU (GG.MM.AA) x1=6: Data US (MM/GG/AA) x1=7: Ora (oo:mm:ss) x1=8: alfanumerico Testo3: Unità (max. 3 caratteri).</p>
1a risposta	<pre>R M 2 0 _ B</pre> Istruzione eseguita, segue un'introduzione da utilizzatore. <pre>R M 2 0 _ I</pre> Istruzione capita, ma al momento non può essere eseguita (se, ad esempio, è già attiva un'istruzione RM20). Non segue una seconda risposta. <pre>R M 2 0 _ L</pre> Istruzione capita, ma parametro non corretto. Non segue una seconda risposta.
2a risposta	<pre>R M 2 0 _ A _ "Introduzione da utilizzatore"</pre> Introduzione da parte dell'utilizzatore che viene nuovamente rimandata indietro premendo ENTER. <pre>R M 2 0 _ T</pre> Dall'ultima istruzione RM20 sono trascorsi 10 minuti. Se presenti, vengono riattivate le ultime istruzioni RM3x (inclusa RM39).
Esempio	<p>Richiesta di introduzione della data dall'ID7-Data</p> <p>Istruzione: <pre>R M 2 0 _ 5 _ "Data:" _ "09.09.99" _ ""</pre> Richiesta introduzione data nel formato europeo con la preimpostazione standard "09.09.99" e il testo "Data" a sinistra del cursore. Non è richiesta l'introduzione di un'unità.</p> <p>1. Risposta: <pre>R M 2 0 _ B</pre> Istruzione eseguita, segue un'introduzione da utilizzatore. L'informazione ("09.09.99") viene memorizzata nel terminale.</p> <p>2. Risposta.: <pre>R M 2 0 _ A _ "09.09.99"</pre> È stato premuto il tasto ENTER.</p>

<p>Reset/ Cancellazione</p>	<p>Annullamento istruzione RM20</p> <p>Istruzione: <input type="text" value="R_M_2_0_0"/></p> <p>Risposta: <input type="text" value="R_M_2_0_A"/></p> <p><input type="text" value="R_M_2_0_I"/></p> <p>Istruzione eseguita, cioè, l'ultima istruzione RM20 è stata interrotta.</p> <p>Istruzione capita, ma al momento non può essere eseguita (se, ad esempio, non è attiva un'istruzione RM20).</p>
<p>Osservazioni</p>	<ul style="list-style-type: none"> • La visualizzazione dei tasti funzione può essere disattivata con l'istruzione RM39_2 fino a che l'istruzione RM20 è ancora attiva. Ciò è importante, quando l'assegnazione corrente dei tasti funzione non può essere visualizzata subito dopo l'esecuzione dell'istruzione RM20, perché, ad esempio, si vuole modificare l'assegnazione dei tasti funzione. • È possibile anche l'introduzione tramite codice a barre o tastiera RS232. Tuttavia, la correttezza dell'introduzione e del formato dev'essere verificata dall'host, cioè, tutti i codici a barre letti vengono trasmessi, indipendentemente dal formato di introduzione x1 richiesto. • Il carattere " (ASCII 34) non può essere impiegato dentro i parametri "Testo1", "Testo2" e "Testo3". • Se è attiva un'istruzione RM20, le istruzioni SICS T, TI, Z, C1, C2, C3, TST1, TST2 e TST3 non vengono eseguite; in caso contrario, viene visualizzata la risposta RM20_I. Verranno sicuramente elaborate altre istruzioni, tuttavia verranno visualizzate dopo l'esecuzione dell'istruzione RM20.

RM30 – Definizione dell'assegnazione dei tasti funzione

<p>Istruzione</p>	<p><code>R M 3 0 _ " Testo1 " _ " Testo2 " _ . . . _ " Testo15 "</code> Testo1: Testo per il primo tasto funzione (max. 20 caratteri). Testo2: Testo per il secondo tasto funzione (opzionale; max. 20 caratteri). : Testo15: Testo per il quindicesimo tasto funzione (opzionale; max. 20 caratteri).</p>
<p>1a risposta</p>	<p><code>R M 3 0 _ B</code> Istruzione eseguita, attesa ulteriore istruzione RM3x (almeno un'istruzione RM39). <code>R M 3 0 _ I</code> Istruzione capita, ma al momento non può essere eseguita. Non segue una seconda risposta. <code>R M 3 0 _ L</code> Istruzione capita, ma parametro non corretto (ad esempio, più di 20 caratteri per un tasto funzione, o più di 15 tasti funzione). Non segue una seconda risposta.</p>
<p>2a risposta</p>	<p><code>R M 3 0 _ A _ x1</code> Numero del tasto funzione azionato (x1=1...15). <code>R M 3 0 _ T</code> Dall'ultimo azionamento di un tasto funzione è stato eseguito un conteggio di 15 secondi, e dall'host non è stata ricevuta un'istruzione RM34, RM35, RM38 o RM39_x1. Commutazione di tutti i tasti funzione alla configurazione standard.</p>
<p>Ulteriore risposta</p>	<p><code>R M 3 0 _ A _ 16</code> Inviata dopo azionamento del tasto ENTER.</p>
<p>Esempio</p>	<p>Definizione dell'assegnazione per tre tasti funzione Istruzione A: <code>R M 3 0 _ " Piccolo " _ " Medio " _ " Grande "</code> 1a risposta A: <code>R M 3 0 _ B</code> Istruzione eseguita, segue un'introduzione da utilizzatore. L'informazione (Piccolo Medio Grande) viene memorizzata nel terminale. Per visualizzare l'informazione sull>ID7-Data, è necessaria l'istruzione RM39_1: Istruzione B: <code>R M 3 9 _ 1</code> Esecuzione dell'istruzione RM30 corrente. Risposta B: <code>R M 3 9 _ A</code> Istruzione eseguita. 2a risposta A: <code>R M 3 0 _ A _ 2</code> È stato azionato il secondo tasto funzione (Medio).</p>

Osservazioni	<ul style="list-style-type: none"> • Per attivare l'istruzione, il terminale attende l'istruzione RM39_1. Le istruzioni RM31, RM32 o RM33 devono essere inviate prima dell'istruzione RM39. • Le istruzioni RM31, RM32, RM33 e RM34 vengono cancellate automaticamente, cioè, prima dev'essere inviata l'istruzione RM30. • I tasti che non sono tasti funzione hanno lo stesso effetto descritto per l'istruzione SICS "K_x". • Il carattere " (ASCII 34) non può essere impiegato dentro i parametri "Testo1", "Testo2" ... o "Testo15". • Con lo spegnimento del terminale o con l'istruzione SICS @ (Reset) tutte le informazioni RM30 memorizzate dall'ID7-Data vengono cancellate.
--------------	---

RM31 – Definizione dell'evidenziazione dei tasti funzione

Istruzione	<table border="1"> <tr> <td>R</td><td>M</td><td>3</td><td>1</td><td>_</td><td>x1</td><td>_</td><td>x2</td><td>_</td><td>...</td><td>_</td><td>x15</td> </tr> </table> <p>x1: Evidenziazione primo tasto funzione (opzionale). x2: Evidenziazione secondo tasto funzione (opzionale). : x15: Evidenziazione quindicesimo tasto funzione (opzionale).</p>	R	M	3	1	_	x1	_	x2	_	...	_	x15										
R	M	3	1	_	x1	_	x2	_	...	_	x15												
Risposta	<table border="1"> <tr> <td>R</td><td>M</td><td>3</td><td>1</td><td>_</td><td>A</td> </tr> </table> Istruzione eseguita. <table border="1"> <tr> <td>R</td><td>M</td><td>3</td><td>I</td><td>_</td><td>I</td> </tr> </table> Istruzione capita, ma al momento non può essere eseguita (ad esempio, non è presente un'istruzione RM30). <table border="1"> <tr> <td>R</td><td>M</td><td>3</td><td>1</td><td>_</td><td>L</td> </tr> </table> Istruzione capita, ma parametro non corretto.	R	M	3	1	_	A	R	M	3	I	_	I	R	M	3	1	_	L				
R	M	3	1	_	A																		
R	M	3	I	_	I																		
R	M	3	1	_	L																		
Esempio	<p>Definizione dell'evidenziazione del secondo tasto funzione</p> <p>Esempio: <table border="1"><tr><td>R</td><td>M</td><td>3</td><td>0</td><td>_</td><td>"Piccolo"</td><td>_</td><td>"Medio"</td><td>_</td><td>"Grande"</td></tr></table></p> <p>Istruzione: <table border="1"><tr><td>R</td><td>M</td><td>3</td><td>1</td><td>_</td><td>2</td></tr></table> Evidenziazione secondo tasto funzione (Medio). Risposta: <table border="1"><tr><td>R</td><td>M</td><td>3</td><td>1</td><td>_</td><td>A</td></tr></table> Istruzione eseguita. Per visualizzare la modifica sul display dell'ID7-Data, è necessaria l'istruzione RM39_1.</p>	R	M	3	0	_	"Piccolo"	_	"Medio"	_	"Grande"	R	M	3	1	_	2	R	M	3	1	_	A
R	M	3	0	_	"Piccolo"	_	"Medio"	_	"Grande"														
R	M	3	1	_	2																		
R	M	3	1	_	A																		
Reset/ Cancellazione	<p>Annullamento di tutte le evidenziazioni</p> <p>Istruzione: <table border="1"><tr><td>R</td><td>M</td><td>3</td><td>1</td><td>_</td><td>0</td></tr></table></p> <p>Risposta: <table border="1"><tr><td>R</td><td>M</td><td>3</td><td>1</td><td>_</td><td>A</td></tr></table> Istruzione eseguita. Risposta: <table border="1"><tr><td>R</td><td>M</td><td>3</td><td>I</td><td>_</td><td>I</td></tr></table> Istruzione capita, ma al momento non può essere eseguita (ad esempio, non è stata inviata precedentemente un'istruzione RM30).</p>	R	M	3	1	_	0	R	M	3	1	_	A	R	M	3	I	_	I				
R	M	3	1	_	0																		
R	M	3	1	_	A																		
R	M	3	I	_	I																		
Osservazioni	<ul style="list-style-type: none"> • Se un tasto funzione è stato selezionato più di una volta, non viene visualizzato alcun messaggio d'errore. • Per attivare l'istruzione, il terminale attende l'istruzione RM39_1. Si prega di fare attenzione al fatto che le istruzioni RM32 o RM33 devono essere inviate prima dell'istruzione RM39. • L'istruzione RM31 si riferisce all'istruzione RM30 inviata per ultima. • Con lo spegnimento del terminale o con l'istruzione SICS @ (Reset) tutte le informazioni RM31 memorizzate dall'ID7-Data vengono cancellate. 																						

RM32 –Definizione successione dei tasti funzione

Istruzione	<p><code>R,M,3,2,_,x1,_,x2,_,..._,x15</code></p> <p>x1: Numero del tasto funzione che d'ora in poi dovrà essere visualizzato come primo tasto funzione.</p> <p>x2: Numero del tasto funzione che d'ora in poi dovrà essere visualizzato come secondo tasto funzione.</p> <p>:</p> <p>x15: Numero del tasto funzione che d'ora in poi dovrà essere visualizzato come quindicesimo tasto funzione.</p>
Risposta	<p><code>R,M,3,2,_,A</code> Istruzione eseguita.</p> <p><code>R,M,3,I,_,I</code> Istruzione capita, ma al momento non può essere eseguita (ad esempio, non è presente un'istruzione RM30).</p> <p><code>R,M,3,1,_,L</code> Istruzione capita, ma parametro non corretto.</p>
Esempio	<p>Modifica successione dei tasti funzione</p> <p>Esempio: <code>R,M,3,0,_, "Piccolo", _, "Medio", _, "Grande"</code></p> <p>Istruzione: <code>R,M,3,2,_,3,_,1,_,2</code> Ordinare i tasti funzione nella seguente sequenza: Grande Piccolo Medio.</p> <p>Risposta: <code>R,M,3,2,_,A</code> Istruzione eseguita.</p> <p>Per visualizzare la modifica sul display dell'ID7-Data, è necessaria l'istruzione RM39_1.</p>
Reset/ Cancellazione	<p>Generazione della sequenza originale (generata con RM30 o RM36)</p> <p>Istruzione: <code>R,M,3,2,_,0</code></p> <p>Risposta: <code>R,M,3,2,_,A</code> Istruzione eseguita.</p> <p><code>R,M,3,2,_,I</code> Istruzione capita, ma al momento non può essere eseguita. (ad esempio, non è presente un'istruzione RM30 o RM36).</p>
Osservazioni	<ul style="list-style-type: none"> • Un tasto funzione può essere visualizzato più volte. • Per attivare l'istruzione, il terminale attende l'istruzione RM39_1. Si prega di fare attenzione al fatto che le istruzioni RM31 o RM33 devono essere inviate prima dell'istruzione RM39. • L'istruzione RM32 si riferisce all'istruzione RM30 inviata per ultima. La successione dei tasti funzione di altre istruzioni RMx rimane immutata. • Con lo spegnimento del terminale o con l'istruzione SICS @ (Reset) tutte le informazioni RM32 memorizzate dall'ID7-Data vengono cancellate.

RM33 –Definizione successione dei tasti funzione per pagina

Istruzione	<input type="text" value="R,M,3,3"/> <input type="text" value="x1"/> Visualizzazione della pagina che contiene il tasto funzione x1, come prima pagina x1: Numero del tasto funzione che d'ora in poi dovrà essere visualizzato sulla prima pagina.
Risposta	<input type="text" value="R,M,3,2"/> <input type="text" value="A"/> Istruzione eseguita. <input type="text" value="R,M,3,3"/> <input type="text" value="I"/> Istruzione capita, ma al momento non può essere eseguita (ad esempio, non è presente un'istruzione RM30). <input type="text" value="R,M,3,1"/> <input type="text" value="L"/> Istruzione capita, ma parametro non corretto (ad es., un parametro contiene un tasto funzione che non esiste).
Esempio	Definizione pagina 2 come prima pagina Esempio: <input type="text" value="R,M,3,0"/> <input type="text" value="Uva"/> <input type="text" value="Pera"/> <input type="text" value="Albic"/> <input type="text" value="Mango"/> <input type="text" value="Mela"/> <input type="text" value="Kiwi"/> <input type="text" value="Bana"/> <input type="text" value="Aranc"/> (4 tasti funzione per pagina) Istruzione: <input type="text" value="R,M,3,3"/> <input type="text" value="5"/> Definizione della pagina che contiene il quinto tasto funzione (Mela) (Pagina 2), come prima pagina. Risposta: <input type="text" value="R,M,3,3"/> <input type="text" value="A"/> Istruzione eseguita. Per visualizzare le modifiche sul display è necessaria l'istruzione RM39_1. Sul display viene visualizzato: Mela Kiwi Bana Aranc.
Reset/ Cancellazione	Disattivazione dell'istruzione RM30 precedente, se il relativo parametro non è zero <input type="text" value="R,M,3,3"/> <input type="text" value="0"/> <input type="text" value="R,M,3,2"/> <input type="text" value="A"/> Istruzione eseguita. <input type="text" value="R,M,3,3"/> <input type="text" value="I"/> Istruzione capita, ma al momento non può essere eseguita (ad esempio, non è presente un'istruzione RM30).
Osservazioni	<ul style="list-style-type: none"> • Per attivare l'istruzione, il terminale attende l'istruzione RM39_1. Si prega di fare attenzione al fatto che le istruzioni RM31 o RM33 devono essere inviate prima dell'istruzione RM39. • L'istruzione RM33 si riferisce all'istruzione RM30 inviata per ultima. • Con lo spegnimento del terminale o con l'istruzione SICS @ (Reset) tutte le informazioni RM33 memorizzate dall'ID7-Data vengono cancellate.

RM35 – Modifica immediata dell'assegnazione dei tasti funzione

<p>Istruzione</p>	<p><code>R,M,3,5,x1,"Testo1" . . . x4,"Testo4"</code></p> <p>x1: Posizione del primo tasto funzione che deve essere modificato (1...15).</p> <p>Testo1: Nuovo testo per il primo tasto funzione (max. 20 caratteri).</p> <p>:</p> <p>x4: Posizione del quarto tasto funzione che deve essere modificato (1...15).</p> <p>Testo4: Nuovo testo per il quarto tasto funzione (max. 20 caratteri).</p>
<p>Risposta</p>	<p><code>R,M,3,5,A</code> Istruzione eseguita.</p> <p><code>R,M,3,5,I</code> Istruzione capita, ma al momento non può essere eseguita (ad esempio, non è presente un'istruzione RM30).</p> <p><code>R,M,3,5,L</code> Istruzione capita, ma parametro errato (ad esempio, per un tasto funzione sono stati impiegati più di 20 caratteri, sono presenti più di 4 tasti funzione oppure l'indicazione della posizione si riferisce ad un tasto funzione vuoto).</p>
<p>Esempio</p>	<p>Assegnare subito una nuova definizione al primo e al quarto tasto funzione</p> <p>Esempio: <code>R,M,3,0,"Uva","Pera","Albic","Mango","Mela","Kiwi","Bana","Aranc"</code></p> <p>Istruzione: <code>R,M,3,5,1,"Mela",4,"Limone"</code></p> <p>Assegnare la definizione Mela il primo tasto funzione Uva, cambiare il quarto tasto funzione da Mango a Limone.</p> <p>Risposta: <code>R,M,3,5,A</code> Istruzione eseguita.</p>
<p>Osservazioni</p>	<ul style="list-style-type: none"> • L'istruzione RM35 si riferisce solo all'assegnazione dei tasti funzione dell'istruzione RM30 inviata per ultima. Se l'assegnazione del tasto funzione dell'ultima istruzione RM30 è attualmente visualizzata, l'istruzione RM35 provoca una variazione immediata dell'indicazione. Quindi, l'istruzione RM39_1 non è più necessaria. • Il carattere " (ASCII 34) non può essere utilizzato dentro i parametri da "Testo1" a "Testo4". • Con lo spegnimento della bilancia o con l'istruzione SICS @ (Reset) tutte le informazioni RM35 memorizzate dall>ID7-Data vengono cancellate.

RM36 – Elencazione o memorizzazione di una riga di tasti funzione dalla memoria dei valori fissi

Istruzione	<p>Elencazione di una riga di tasti funzione</p> <p><input type="text" value="R,M,3,6"/> <input type="text" value="x1"/> x1=0: Elencazione di tutte le righe di tasti funzione (anche vuoti). x1=1...30: Numero della riga di tasti funzione desiderata.</p> <p>Memorizzazione di una riga di tasti funzione (15 righe con 20 caratteri per tasto)</p> <p><input type="text" value="R,M,3,6"/> <input type="text" value="x1"/> <input type="text" value="Testo1"/> <input type="text" value="Testo2"/> <input type="text" value="..."/> <input type="text" value="Testo1"/></p> <p>x1: Numero della riga di tasti funzione da definire (1...15). Testo1: Testo per il primo tasto funzione (max. 20 caratteri). Testo2: Testo per il secondo tasto funzione (opzionale; max. 20 caratteri). : Testo15: Testo per il quindicesimo tasto funzione (opzionale; max. 20 caratteri).</p> <p>Memorizzazione di una riga di tasti funzione (15 righe di 12 caratteri per tasto)</p> <p><input type="text" value="R,M,3,6"/> <input type="text" value="x1"/> <input type="text" value="Testo1"/> <input type="text" value="Testo2"/> <input type="text" value="..."/> <input type="text" value="Testo5"/></p> <p>x1: Numero della riga di tasti funzione da definire (16...30). Testo1: Testo per il primo tasto funzione (max. 12 caratteri). Testo2: Testo per il secondo tasto funzione (opzionale; max. 12 caratteri). : Testo5: Testo per il quinto tasto funzione (opzionale; max. 12 caratteri).</p>
Risposta	<p>Inviata una riga di tasti funzione</p> <p><input type="text" value="R,M,3,6"/> <input type="text" value="A"/> <input type="text" value="x1"/> <input type="text" value="Testo1"/> <input type="text" value="Testo2"/> <input type="text" value="..."/> <input type="text" value="Testo12"/></p> <p>Istruzione eseguita. x1: Numero della riga di tasti funzione (1...30). Testo1...15: Rappresentazione dei singoli parametri (vedere sotto).</p> <p>Definizione di una riga di tasti funzione</p> <p><input type="text" value="R,M,3,6"/> <input type="text" value="A"/> Istruzione eseguita. <input type="text" value="R,M,3,6"/> <input type="text" value="I"/> Istruzione capita, ma al momento non può essere eseguita. <input type="text" value="R,M,3,6"/> <input type="text" value="L"/> Istruzione capita, ma parametro non corretto.</p>

<p>Esempio</p>	<p>Definizione di due righe di tasti funzione</p> <p>Istruzione A: <code>R M 3 6 _ 1 _ "Uva" _ "Pera" _ "Albic" _ "Mango" _ "Mela" _ "Kiwi" _ "Banana"</code> La prima riga di tasti funzione è memorizzata.</p> <p>Risposta A: <code>R M 3 6 _ A</code> Istruzione eseguita.</p> <p>Istruzione B: <code>R M 3 6 _ 16 _ "Netto" _ "Lordo" _ "Nominale" _ "Reale" _ "Diff"</code> La sedicesima riga di tasti funzione è memorizzata.</p> <p>Risposta B: <code>R M 3 6 _ A</code> Istruzione eseguita.</p> <p>Due righe di tasti funzione (1 e 16) sono memorizzate. Per visualizzare i tasti funzione sul display dell'ID7-Data, è necessaria l'istruzione RM38_x o l'istruzione RM39_1. Tuttavia, un'istruzione RM37 deve precedere l'istruzione RM39_1.</p>
<p>Osservazioni</p>	<ul style="list-style-type: none"> • L'istruzione RM36 può costituire una valida alternativa per un'istruzione RM30. Poi che le occupazioni dei tasti funzione sono memorizzate nella memoria interna dell'ID7, esse possono essere richiamate in qualsiasi momento. Non è quindi più necessario un ritorno delle istruzioni relative ai tasti funzione tramite l'host. Il richiamo di un'occupazione dei tasti funzione dalla memoria interna dell'ID7 richiede un tempo di durata minore di quello richiesto dall'invio dell'occupazione dei tasti funzione tramite l'host. • Le istruzioni RM possono avere una lunghezza di al massimo 250 caratteri, cioè, in una riga di tasti funzione, non è possibile assegnare a tutti i 15 tasti funzione una denominazione di fino a 20 caratteri. • Le informazioni che vengono memorizzate con l'istruzione RM36 rimangono nella memoria dell'ID7-Data anche dopo lo spegnimento della bilancia o dopo l'istruzione SICS @ (Reset). Tuttavia, un resettaggio cancella tutte le informazioni memorizzate in RM36.

RM37 – Visualizzazione dell'occupazione dei tasti funzione definiti

Istruzione	<code>R,M,3,7,_,x1</code> x1: Numero della riga di tasti funzione (1...30), che è stata definita precedentemente con l'istruzione RM36.
Risposta	<code>R,M,3,7,_,A</code> Istruzione eseguita. <code>R,M,3,7,_,I</code> Istruzione capita, ma al momento non può essere eseguita (ad esempio, nessuna riga di tasti funzione definita in RM36). <code>R,M,3,7,_,L</code> Istruzione capita, ma parametro non corretto.
Esempio	<p>Visualizzazione prima riga di tasti funzione</p> <p>Esempio: <code>R,M,3,6,_,1,_, "Uva" ,_, "Pera" ,_, "Albic" ,_, "Mango" ,_, "Mela" ,_, "Kiwi" ,_, "Bana" ,_,</code></p> <p>Istruzione: <code>R,M,3,7,_,1</code></p> <p>Risposta: <code>R,M,3,7,_,A</code> Istruzione eseguita.</p> <p>Per visualizzare la riga di tasti funzione sul display, è necessaria l'istruzione RM39_1. Premere i tasti freccia F1 o F6 per spostarsi tra le varie pagine di una riga di tasti funzione.</p>
Osservazione	Con lo spegnimento del terminale o con l'istruzione SICS @ (Reset) tutte le informazioni RM37 memorizzate dall'ID7-Data vengono cancellate.

RM38 – Visualizzazione immediata occupazione tasti funzione definiti

<p>Istruzione</p>	<p><code>R M 3 8 _ x1 _ ABCtesto1 _ ABCtesto2 _ ABCtesto3</code></p> <p>x1: Numero della riga di tasti funzione (1...30) che è stata definita precedentemente con l'istruzione RM36.</p> <p>Ai max 15 tasti funzione vengono assegnate le 15 lettere da A a O.</p> <p>ABCtesto1: Le lettere da A a O definiscono la successione dei tasti funzione. Introduzione alternativa: O (Zero): Richiamo del contenuto della memoria. X: Richiamo dalla preimpostazione di RM36. La definizione di ABCtesto1 è opzionale; se la definizione è assente viene tenuto conto della preimpostazione di RM36, oppure, se è disponibile, può essere richiamato il contenuto della memoria, vedere le note.</p> <p>ABCtesto2: Una lettera da A a O definisce la pagina di tasti funzione da visualizzare. Introduzione alternativa: O (Zero): Richiamo del contenuto della memoria. X: Richiamo dalla preimpostazione di RM36. La definizione di ABCtesto2 è opzionale; se la definizione non è corretta viene selezionata la lettera A, oppure, se è disponibile, viene richiamato il contenuto della memoria, vedere le note. ABCtesto2 dev'essere specificato solo se è stato specificato anche ABCtesto1.</p> <p>ABCtesto3: Le lettere da A a O definiscono quali tasti funzione vengono evidenziati. Introduzione alternativa: O (Zero): Richiamo del contenuto della memoria. X: Richiamo dalla preimpostazione di RM36. La definizione di ABCtesto3 è opzionale; se la definizione è assente non viene evidenziato nessun tasto funzione, oppure, se disponibile, viene richiamato il contenuto della memoria, vedere le note. ABCtesto3 può essere specificato solo se sono stati specificati anche ABCtesto1 e ABCtesto3.</p>
<p>Risposta</p>	<p><code>R M 3 8 _ A</code></p> <p><code>R M 3 8 _ I</code></p> <p><code>R M 3 8 _ L</code></p> <p>Istruzione eseguita.</p> <p>Istruzione capita, ma al momento non può essere eseguita (se, ad esempio, in RM36 non è stata definita nessuna riga di tasti funzione).</p> <p>Istruzione capita, ma parametro non corretto.</p>

<p>Esempio</p>	<p>Esempio: <code>R M 3 6 _ 2 _ "Pesonetto" _ "Pesolordo" _ "PesoNominale" _ "PesoReale" _ " PesoDiff"</code></p> <p>Max 2 tasti funzione per pagina</p> <p>Istruzione: <code>R M 3 8 _ 1 _ DEBC _ C _ DE</code></p> <p>Sulla base della riga seconda riga di tasti funzione predefinita in RM36 viene definita la nuova riga di tasti funzione come segue: Pesoreale PesoDiff Pesolordo Pesonominale. Vengono visualizzate prima le pagine di tasti funzione che contengono il terzo tasto funzione (PesoNominale). Il quarto e il quinto tasto funzione vengono evidenziati.</p> <p>Risposta: <code>R M 3 8 _ A</code> Istruzione eseguita.</p> <p>Sul display dell'ID7-Data vengono visualizzati subito i tasti funzione PesoLordo e PesoNominale (seconda pagina). Premere i tasti freccia per visualizzare la prima pagina.</p>
<p>Osservazioni</p>	<ul style="list-style-type: none"> • Nell'istruzione RM38 le funzioni delle istruzioni RM30, RM31, RM32, RM33 e RM39_1 si riuniscono in un'unica istruzione impiegando una riga di tasti funzione predefinita (RM36). • Richiamo del contenuto della memoria se non sono stati precisati parametri (ABCtesto1, ABCtesto2 o ABCtesto3), oppure se, quando ciò è possibile, è stato introdotto lo 0 (zero) (per un'elaborazione più rapida). In questo caso, la riga di comando relativa ai tasti funzione viene prelevata dalla memoria e impiegata nello stesso modo come fatto nel caso dell'ultimo impiego di un'istruzione RM38 con lo stesso x1. • Se è attiva una riga di tasti funzione generata tramite RM38, o se essa è stata disattivata tramite l'istruzione RM39_2, le istruzioni RM31, RM32 e RM33 hanno effetto, per quanto riguarda questa riga di istruzioni, direttamente sul contenuto della memoria per l'istruzione RM38 seguente. Questa funzione agevola l'aggiornamento in background e consente un'elaborazione più rapida. • Con lo spegnimento della bilancia o con l'istruzione SICS @ (Reset) tutte le informazioni RM38 memorizzate dall'ID7-Data vengono cancellate.

RM39 – Esecuzione delle istruzioni RM3x correnti che sono state inviate per ultime

<p>Istruzione</p>	<p><input type="text" value="R,M,3,9,_,x1"/></p> <p>x1=0: Cancellazione riga di istruzioni (informazioni in RM30...RM33 non più disponibili). x1=1: Attivazione riga di istruzioni. x1=2: Disattivazione riga di istruzioni (può essere riattivata con l'istruzione RM39_1).</p>
<p>Risposta</p>	<p><input type="text" value="R,M,3,9,_,A"/> Istruzione eseguita. <input type="text" value="R,M,3,9,_,I"/> Istruzione capita, ma al momento non può essere eseguita (ad esempio, un'istruzione RM30 non è presente (x1=1), o non è visualizzato alcun tasto funzione (x1=2)). <input type="text" value="R,M,3,9,_,L"/> Istruzione capita, ma parametro non corretto.</p>
<p>Esempio</p>	<p>Esecuzione delle istruzioni RM3x correnti che sono state inviate per ultime</p> <p>Esempio: <input piccolo\",_,\"medio\",_,\"grande\""="" type="text" value="R,M,3,0,_,\"/> <input type="text" value="R,M,3,1,_,2"/> <input type="text" value="R,M,3,2,_,3,_,1,_,2"/> .</p> <p>Istruzione: <input type="text" value="R,M,3,9,_,1"/> Esecuzione delle istruzioni inerenti i tasti funzione RM30, RM31 e RM32 correnti. Risposta: <input type="text" value="R,M,3,9,_,A"/> Istruzione eseguita.</p> <p>Le istruzioni RM30, RM31 e RM32 vengono eseguite contemporaneamente. Il display dell'ID7-Data visualizza: Grande, Piccolo, Medio visualizzati, Medio è evidenziato.</p>
<p>Osservazioni</p>	<ul style="list-style-type: none"> • L'istruzione RM39 cancella, disattiva (spegne) o attiva/riattiva le righe di tasti funzione correnti, comprese le informazioni in RM31...RM33. • Vedere anche "seconda risposta" per l'istruzione RM30. • Le istruzioni RM35 e RM38 contengono già un'istruzione RM39_1.

RM50 – Emissione segnale acustico (bip) sul terminale ID7-Data

Istruzione	<input type="text" value="R_M_5_0_ _x1"/> x1: Durata della tonalità bip x1=1...15: Bip di circa 0,1...1,5 secondi.
Risposta	<input type="text" value="R_M_5_0_ _A"/> Istruzione eseguita. <input type="text" value="R_M_5_0_ _A"/> Istruzione capita, ma al momento non può essere eseguita. <input type="text" value="R_M_5_0_ _L"/> Istruzione capita, ma parametro non corretto.
Esempio	Emissione Bip (1 secondo) Istruzione: <input type="text" value="R_M_5_0_ _10"/> Emissione di un bip per una durata di 1 secondo sul terminale dell'ID7-Data. Risposta: <input type="text" value="R_M_5_0_ _A"/> Istruzione eseguita.
Osservazione	Una pressione di un tasto qualsiasi termina l'emissione del bip.

3 Impostazioni nel Master Mode

3.1 Blocco del Master Mode PAC

Premessa

Nel blocco INTERFACE del Master Mode è configurata almeno un'interfaccia seriale (CL, RS232, RS422 o RS485) per l'impiego del modo dialogo con il computer.

COMX	Selezione del collegamento tramite interfaccia
CHANNEL 1 CONFIGURED ... CHANNEL 6 CONFIGURED	Selezionare una delle interfacce seriali configurate offerte

MODO	Impostazione tasto CODE D
NORMALE	Il tasto CODE D ha la stessa funzione dei tasti CODE A ... CODE C.
D-KEY LOCK	Il tasto può essere premuto solo una volta. Successivamente, per sbloccare il tasto, la bilancia dev'essere scaricata o sotto lo ZERO-LIMIT o di un peso corrispondente a MIN. DEFLECTION.

4 Blocchi applicativi

Nella seguente descrizione sono presentati i blocchi applicativi nella sintassi per il set d'istruzioni per le MMR. Nel modo di impiego con il set di istruzioni SICS si prega di prestare attenzione alle convenzioni adottate in dette istruzioni, vedere le per il Terminale di pesata ID7...

4.1 Blocchi applicativi PAC

N.	Contenuto	Formato
301	Versione Pac	Risposta: <code>A,B _ I,D / ,D,A,T,A,P,A,C,_,x,.,x,x</code>
302	Numero di programma	Risposta: <code>A,B _ I,P,7,5,-,0,-,0,x,x,x _</code>
303	Testo per tasto F2	Risposta: <code>A,B _ Text_20</code> Scrittura: <code>A,W 3,0,3 _ Text_20</code> Nota: Nel display vengono visualizzati soltanto i primi 5 caratteri
304	Testo per tasto F3	Risposta: <code>A,B _ Text_20</code> Scrittura: <code>A,W 3,0,4 _ Text_20</code> Nota: Nel display vengono visualizzati soltanto i primi 5 caratteri
305	Testo per tasto F4	Risposta: <code>A,B _ Text_20</code> Scrittura: <code>A,W 3,0,5 _ Text_20</code> Nota: Nel display vengono visualizzati soltanto i primi 5 caratteri
306	Testo per tasto F5	Risposta: <code>A,B _ Text_20</code> Scrittura: <code>A,W 3,0,6 _ Text_20</code> Nota: Nel display vengono visualizzati soltanto i primi 5 caratteri
307	Testo per tasto F6	Risposta: <code>A,B _ Text_20</code> Scrittura: <code>A,W 3,0,7 _ Text_20</code> Nota: Nel display vengono visualizzati soltanto i primi 5 caratteri

5 Cosa vuol dire se ...?

Errore / Messaggio	Causa	Eliminazione
Determinati tasti sono senza funzione	<ul style="list-style-type: none"> • ID7-Data in modo dialogo mediante una istruzione di display con definizione di formato 	<ul style="list-style-type: none"> → Azionare soltanto i tasti definiti dalla definizione di formato → Modificare la definizione di formato in modo tale da rendere accessibili gli altri tasti
USCITA DATI NON TROVATA	<ul style="list-style-type: none"> • Nessuna interfaccia seriale configurata per l'impiego in dialogo con il computer 	<ul style="list-style-type: none"> → Eventualmente installare un'interfaccia seriale → Configurare l'interfaccia seriale per l'impiego in dialogo con il computer

6 Caratteristiche tecniche

Modo dialogo con il computer	
Modi operativi	<ul style="list-style-type: none">• Modo dialogo senza indicazioni di formato• Modo dialogo con indicazioni di formato• Pilotaggio dell'occupazione dei tasti funzione tramite istruzioni RM
Codici tasti	Codici tasti speciali per <ul style="list-style-type: none">• 6 tasti di funzioni da F1 a F6• 8 tasti da CODE A a CODE D, da Shift CODE A a Shift CODE D• Tasti CLEAR, ENTER e punto decimale

7 Analitico

A

- Applicazioni SQC 5, 6
- Assegnazione dei tasti
 - funzione 5, 6, 14
- Avvertenze di sicurezza 2
- Azzeramento 8

C

- Caratteristiche tecniche 29
- Codici tasti 10
- Commutazione tra le
 - bilance 8
- Compatibilità con il modo
 - Dialogo Display 11
- Cosa vuol dire se ...? 28

D

- Descrizione delle
 - istruzioni 12
- Documentazione 2

F

- Funzionamento in modo
 - Dialogo 5
- Funzione temporizzatore 6
- Funzioni di base 8

I

- Installazione 2
- Introduzione da parte
 - dell'utilizzatore 12
- Istruzione Display 7, 9
- Istruzioni RM 5, 6, 11

M

- Messaggio al computer 8, 9
- Modo Dialogo con il
 - computer 29

P

- Preimpostazione dei valori
 - nominali ai fini del
 - DeltaTrac 8
- Preimpostazione della tara 8

Q

- Quadro sinottico delle
 - istruzioni 11

T

- Taratura 8
- Tasti funzione 5



22004151B

Soggetto a modifiche tecniche © Mettler-Toledo (Albstadt) GmbH 04/10 Printed in Germany 22004151B

Mettler-Toledo (Albstadt) GmbH

D-72458 Albstadt

Tel. ++49-7431-14 0, Fax ++49-7431-14 232

Internet: <http://www.mt.com>