

BBK422 – BBK432 – BBK442 – BBK462

Máxima precisión para los requerimientos mas exigentes



Illustration: BBK462-3XS

Las básculas compactas BBK4x2 con tecnología MonoBloc (MB) de METTLER TOLEDO ofrecen la más alta precisión y calidad certificada BPM – también para uso móvil – para requerimientos complejos.

Datos Técnicos

Gabinete / Entorno	
Material	Aluminio fundido a presión con plato de carga en acero inoxidable.
Temperatura ambiente	10° hasta +30°C para clase II
Humedad	80% relativa hasta 31°C 50% relativa hasta 40°C
Nivel	Hasta 2000m / sobre nivel del mar, en interior

Pantalla / Unidades de peso	
BBK422; BBK432; BBK442	
Retroiluminado, 7-dígitos 7-segmentos tipo LC	
Altura de dígitos	16mm (BBK422), 21mm (BBK432, BBK442)
Unidades de peso	g, kg, t, oz, lb
BBK462	
Active dot matrix LC-Display (235x64 pixel)	
Altura de dígitos	5 - 21mm (depende de la aplicación)
Unidades de peso	g, kg, t, oz, lb + 20 determinación libre de unidades (1 500 con la base de datos del producto respectivamente)

Aprobaciones / requerimientos	
Industria Farmacéutica	GMP
Seguridad Eléctrica	CSA – C US, CE
Protección IP	IP43 (DIN 40050)*

* ;Interfase Ethernet de fábrica con protección IP no explicita!

Tecnología pesaje analógico /conexión de 2a báscula	
<i>Estándar</i>	Integrado el convertidor A/D / 1 delda de carga MB integrada.
Resolución (aprobada según OIML clase II)	1 x 61000e (aprobable) (depende de modelo)
Resolución Max.	1 x 6100000d (no aprobable) (depende de modelo)
<i>Conexión opcional de 2ª báscula Conector D-Sub 9)</i>	
Impedancia	Min. 80 Ohm
Excitación	8.2 V
Sensibilidad	2 a 3 mV/V
Intervalo min. verificable	1.3µV / e (aprobable)
Resolución	1 x 7500e (OIML) 1 x 300000d (no aprobable)

Alimentación eléctrica	
Fuente de poder estándar tipo CA	Conexión directa a la red eléctrica (la Red Eléctrica provee protección de fluctuaciones de voltaje ±10% de voltaje nominal): <ul style="list-style-type: none"> ▪ 230 V, 50 Hz, 70 mA ▪ 240 V, 50 Hz, 70 mA ▪ 120 V, 60 Hz, 90 mA ▪ 100 V, 50/60 Hz, 90 mA

Funcionamiento opcional con batería	
Fuente de poder estándar tipo CD	<ul style="list-style-type: none"> ▪ Connection via mains adapter: 90 – 264 V, 47 – 63 Hz, 300 mA ▪ Infeed on the unit: 24 V, 1.3 A
Tiempo de operación	<ul style="list-style-type: none"> ▪ 9h (typ.) (continuous operation)** ▪ 90h (typ.) ("power off mode" on)
Tiempo de carga	6h (typ.)
Tiempo de vida	1000 ciclos de carga- / descarga (typ.)
<i>Conexión externa opcional 12 – 20VDC (-500mA) (BBK422, BBK432, BBK442)</i>	
<i>Conexión externa opcional 17 – 24VDC (-500mA) (BBK462)</i>	

** Reducción del tiempo de operación hasta 8 hrs por los posibles periféricos de fábrica.

Teclado				
Material	Polyester (PE)			
Número de teclas (con respuesta al tácto)	BBK422: 6 BBK432: 10 BBK442, BBK462: 25			
Funcionalidad	BBK422	BBK432	BBK442	BBK462
Pesaje simple	•	•	•	•
Pesaje dinámico	•	•	•	•
Puesta a cero	•	•	•	•
Tarado	•	•	•	•
Impresión/ envío de datos	•	•	•	•
Operación de 2 básculas	-	•	•	•
Conteo	-	•	•	•
Totalización / Substracción	-	-	•	•
Verificación (Checado)	-	-	•	•
Llenado/Conteo a valor total	-	-	•	•
Definición libre de puntos de corte (2 puntos de corte)	•	•	•	•
Modo operativ. configurable	-	-	-	•
Definición libre de unidades	-	-	-	•
Definición de teclado suave	-	-	-	•
Impresión de etiquetas	-	-	-	•
Memoria de tara / peso-pieza / valor final	-	-	•	•
Base de datos intrena (1500 entradas de datos)	-	-	-	•
Memoria de justificación interna (158000 entradas)	-	-	-	•
Fecha / hora	-	-	•	•
Teclado numérico	-	-	•	-
Teclado alfanumérico	-	-	-	•
Batería interna (opcional)	•	•	•	•

Interfases	
BBK422; BBK432; BBK442	
Estándar	RS232
Una interfase opcional:	RS232
	RS422 / RS485
	Ethernet
	USB (esclava)
	Digital I/O (4 entradas / 4 salidas)
	Análogica para 2a báscula (no para BBK422)
BBK462	
Estándar	3 RS232, 1 PS/2
Combinación de interfases opcionales:	RS232 + RS485 + RS232 + PS/2
	RS232 + Ethernet + RS232 + PS/2
	RS232 + Digital I/O + RS232 + PS/2
	RS232 + USB (esclava) + RS232 + PS/2
	RS232 + RS232 + Analógica + PS/2
	RS232 + RS485 + Analógica + PS/2
	RS232 + Ethernet + Analógica + PS/2
	RS232 + Digital I/O + Analógica + PS/2
	RS232 + USB (Slave) + Analógica + PS/2

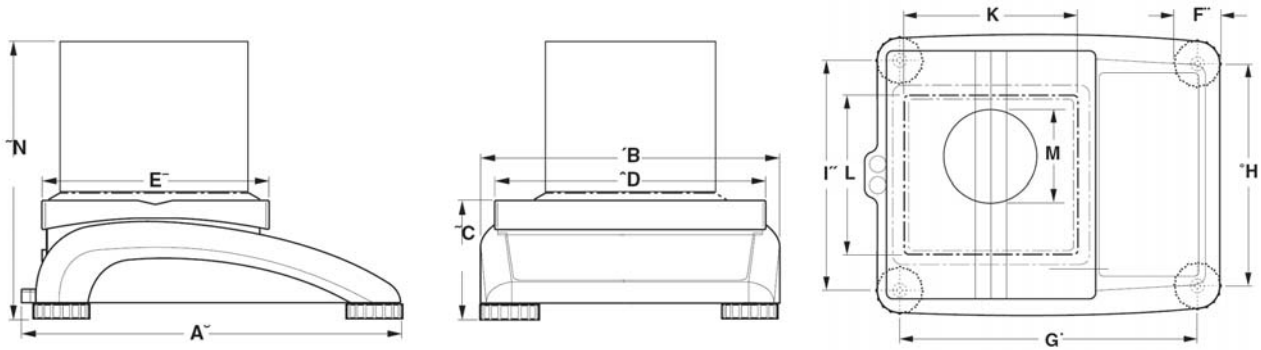
Digital I/Os				
4 ENTRADAS digitales	Eléctricamente aislado vía opto par. $I_{min} = 1mA @ U_{min} = 5VDC$ $I_{max} = 8mA @ U_{max} = 30VDC$			
	BBK422	BBK432	BBK442	BBK462
Entrada / Salida	•	•	•	•
Puesta a cero	•	•	•	•
Tarado	•	•	•	•
Impresión/envío de datos	•	•	•	•
Borrado (tecla Clear)	•	-	•	•
Cambio de unidades	•	•	•	•

Referencia 10	-	•	•	•
Referencia variable	-	•	•	•
Tecla Info	-	-	•	•
Cambio de bascule	-	•	•	•
Totalización	-	-	•	•
Substracción	-	-	•	•
Teclas suaves 1-6	-	-	-	•
4 SALIDAS digitales	Eléctricamente aislado vía colector abierto opto par; $I_{max} = 100mA$, $U_{max} = 30VDC$			
	BBK422	BBK432	BBK442	BBK462
Pesaje estático	•	•	•	•
< Pesada mínima	•	•	•	•
≥ Pesada mínima	•	•	•	•
Sub-carga	•	•	•	•
Sobre-carga	•	•	•	•
Pantalla de inicio	•	•	•	•
< Punto de corte1 (2)	•	•	•	•
≥ Punto de corte 1 (2)	•	•	•	•
Tolerancia hacia abajo -	-	-	•	•
Tolerancia interna	-	-	•	•
Tolerancia hacia arriba +	-	-	•	•
n Max. hacia abajo	-	-	-	•
n Max. alcanzado	-	-	-	•

Accesorios para BBK422, BBK432, BBK442, BBK462	
Cubierta protectora de PVC pequeña (para modelos XXS / XS / SM)	21203207
Cubierta protectora de PVC larga (para modelos LA)	21203206
Impresora "Sprinter 1" Euro	21253399
Impresora „Sprinter 1" UK	21253745
2ª pantalla RS-PD/PASM	21302875
2ª pantalla ADI412	22013978
2ª pantalla ADI412 (retroiluminado)	22013977
Caja de relé 4	22011967
Adaptador Draft Shield PG tamaño XS	22011304
Draft shield PG para adaptador 22011304) (ordenar en MT-Log)	00225269
RS232 cable para caja de relé 4	21254225
RS232 cable para „Sprinter 1" (1.8m)	21253677
RS232 cable para 2a bascula(1.8m)	21252588
RS232 cable para PC (1.8m)	00410024
Manual SICS Serie 4 (Inglésa)	22011459
Plato especial de 186 x 186 mm para BBK4...XS	22013451
Pinzas para BBK4...0.6 DXXS, inoxidable, anti-magnetica	22018833

Accesorios para BBK462	
Impresora "Zebra LP 2844"	22009327
Impresora „Zebra LP2824"	22009328
RS232 cable para „Zebra LP 2824/2844" (1.8m)	21252588
Etiquetas para „Zebra LP 2844" (102x102mm, 1 rollo, 380)	22009329
Etiquetas para „Zebra LP 2824" (57x102mm, 1 rollo, 380)	22009330
Caja de relé LC-I/O (ordenar en MT-Log)	21202217
Mini teclado PS/2 (USA) (ordenar en MT-Log)	21900944
Cubierta para mini teclado (ordenar en MT-Log)	21900945
PS/2 lector de código de barras MT Heron-G D130 (ordenar en MT-Log)	21901297
Y-cable parar PS/2 lector de código de barra (ordenar en MT-Log)	21901308
Software SmartManager (version completa)	22009973

Dimensiones BBK4x2



	A	B	C	D	E	F	G	H	I	K	L	M	N
XXS	335	265	100	240	200	46	276	208	216	165	165	100	260
XS	335	265	100	240	200	46	276	208	216	165	165		
SM	335	265	100	240	200	46	276	208	216	-	-		
LA	370	360	115	350	240	52	310	304	310	-	-		
en mm													

BBK422 / BBK432 / BBK442 / BBK462

Modelo	- 0.6DXXS ¹	-3DXS	-3XS	-6DXS	-6XS	-6DSM	-6SM	-15DLA	-15LA	-35DLA	-35LA
Alcance (g)	120 / 610	600 / 3100	3100	1200 / 6100	6100	1200 / 6100	6100	3500 / 15100	15100	7000 / 35100	35100
Resolución (estándar) (g)	0,001 / 0,01	0,01 / 0,1	0,01	0,01 / 0,1	0,01	0,1 / 1	0,2	0,1 / 1	0,5	0,1 / 1	0,1
Valor de verificación (g)	0,01	0,1	0,1	0,1	0,1	1	0,2	1	0,5	1	1
Resolución Max. (elegible en el menú) (no aprobable) (depende de modelo) (g)	0,001	0,001	0,001	0,001	0,001	0,01	0,01	0,01	0,01	0,01	0,01
Repetibilidad [s] (g)	0,0009	0,008	0,008	0,008	0,008	0,08	0,08	0,08	0,08	0,08	0,08
Linealidad [s] (g)	0,002	0,02	0,02	0,02	0,02	0,1	0,1	0,1	0,1	0,1	0,1
Peso mínimo permisible (g) ²	0,00041	0,0020	0,0020	0,0040	0,0040	0,0040	0,0040	0,010	0,010	0,023	0,023
Tiempo estabilización [s] (sec.)	~1,0										
Peso neto (kg)	6,1	4,9				4,7		10,5			
Peso neto con batería incluida (kg)	-	5,6				5,4		11,2			
Peso neto con masa de calibración integrada (con o sin batería) (kg)	6,1	5,4				5,2		11,7			

¹ Solamente para BBK432, BBK442 o BBK462. (EN 61000-6-1). (EN 61000-6-1).

² Los valores indicados representan los pesos unitarios mínimos permisibles. Para contra con la mayor exactitud posible recomendamos seleccionar un peso unitario no inferior a 1d de la báscula (estándar) y/o utilizar nuestras funciones de optimización incorporadas de serie, o bien integrar una báscula de referencia.