

# **JAGXTREME<sup>®</sup>**

## **Guía de Instalación**

En este manual se describe la operación y funciones de la terminal JAGXTREME. El número de software (versión "A" o "B") software aparece durante el procedimiento de encendido.

Copyright 2003 Mettler-Toledo, Inc. Esta documentación contiene información propiedad de Mettler-Toledo, Inc. No puede copiarse parcial ni totalmente sin la expresa autorización por escrito de Mettler-Toledo, Inc. METTLER TOLEDO se reserva el derecho de refinar o modificar el producto o el manual, sin previo aviso.

Aviso de restricción de derechos del gobierno de USA: Este software se suministra con derechos restringidos. El uso, duplicación o revelación del software por el gobierno de USA está sujeto a las restricciones estipuladas en el subpárrafo (C) (1) (ii) de Derechos en Datos Técnicos y Software de Computadora, 40 C.F.R. Sec. 252.227-7013 o en los subpárrafos (c) (1) y (2) de Derechos Restringidos de Software Comercial de Computadora, cláusula 40 C.F.R. Sec. 52-227-19, según corresponda.

### **Aviso de la FCC**

Este dispositivo respeta el Apartado 15 de las Normas de la FCC y los Requisitos de radio-interferencias del Ministerio Canadiense de Comunicaciones. Su funcionamiento depende de las siguientes condiciones: (1) este dispositivo no puede causar interferencias perjudiciales y (2) este dispositivo debe admitir cualquier interferencia que reciba, incluyendo las interferencias que puedan afectar negativamente a su funcionamiento.

Este equipo ha sido probado y cumple los límites para dispositivos digitales de Clase A, según lo dispuesto en el Apartado 15 de las Normas de la FCC. Estos límites son definidos para garantizar suficiente protección contra interferencias perjudiciales cuando el equipo se utiliza en contextos comerciales. Este equipo genera, utiliza y puede irradiar energía de radio frecuencia y, si no se instala y se utiliza de acuerdo con el manual de instrucciones, puede causar interferencias perjudiciales para las comunicaciones por radio. El manejo de este equipo en un área residencial puede producir interferencias perjudiciales y el usuario podría estar obligado a corregir dichas interferencias a su coste.

### **INFORMACIÓN DE PEDIDO**

Es muy importante utilizar el número correcto de las piezas al realizar un pedido. Los pedidos de piezas se procesan automáticamente, utilizando sólo el número de la pieza y la cantidad que figuran en la orden de pedido. Las órdenes de pedido no se imprimen para determinar si el número de pieza y la descripción coinciden.

### **COPYRIGHT**

METTLER TOLEDO® y JAGXTREME® son marcas registradas de Mettler-Toledo, Inc. Las demás marcas o nombres de productos son marcas o marcas registradas de sus respectivas compañías.

## COMENTARIOS DEL CLIENTE

Si tiene algún problema con este producto o con su documentación, o desea hacer alguna sugerencia sobre la forma en que podamos servirle mejor, sírvase llenar y enviarnos este formulario. Envíelo a la dirección que figura en el reverso o mediante fax al (614) 438-4355. También puede escribirnos un correo electrónico a: [quality\\_feedback.mtwt@mt.com](mailto:quality_feedback.mtwt@mt.com).

Nombre:	Fecha:
Compañía:	Núm. de catálogo de Mettler Toledo
Dirección:	Nombre de la pieza o producto:
	Núm. de pieza o modelo:
	Núm. de serie:
Teléfono: (    )                      Fax: (    )	Compañía donde está la instalación:
Correo electrónico:	Nombre del contacto:
	Teléfono:

Indique su grado de satisfacción sobre las expectativas del producto	Comentarios:
<input type="checkbox"/> Satisfizo con largueza mis necesidades	
<input type="checkbox"/> Satisfizo todas mis necesidades	
<input type="checkbox"/> Satisfizo la mayoría de mis necesidades	
<input type="checkbox"/> Satisfizo algunas de mis necesidades	
<input type="checkbox"/> No satisfizo mis necesidades	

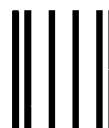
Problema:		
Entrega inaceptable:	Error inmediato:	
<input type="checkbox"/> Embarque tardío	<input type="checkbox"/> Artículo equivocado	<input type="checkbox"/> Documentación equivocada
<input type="checkbox"/> Embarque demasiado pronto	<input type="checkbox"/> Pieza equivocada	<input type="checkbox"/> Documentación faltante
<input type="checkbox"/> Embarque a un lugar equivocado	<input type="checkbox"/> Equipo faltante	<input type="checkbox"/> Calibración incorrecta
<input type="checkbox"/> Otros (Sírvase explicar)	<input type="checkbox"/> Fallo del equipo	<input type="checkbox"/> Otro (Sírvase explicar)
Comentarios:		

***POR FAVOR NO ESCRIBA NADA ABAJO - PARA USO EXCLUSIVO DE METTLER TOLEDO***

<input type="checkbox"/> Detallista	<input type="checkbox"/> Industria ligera	<input type="checkbox"/> Industria pesada	<input type="checkbox"/> Sistemas
-------------------------------------	---	---	-----------------------------------

**RESPUESTA:** Incluya el Análisis de Causas Fundamentales y medida correctiva adoptada.

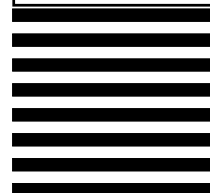

DOBLE ESTA PARTE PRIMERO



NO SE REQUIERE  
PORTE SI SE  
ENVÍA EN USA

**BUSINESS REPLY MAIL**

FIRST CLASS PERMIT NO. 414 COLUMBUS, OH



*POSTAGE WILL BE PAID BY ADDRESSEE*

Mettler-Toledo, Inc.  
Quality Manager - MTWI  
P.O Box 1705  
Columbus, OH 43216  
USA



*Sírvase sellarlo con cinta adhesiva.*

## DECLARACIÓN DE CONFORMIDAD

Konformitätserklärung  
 Déclaration de conformité  
 Declaración de Conformidad  
 Conformiteitsverklaring  
 Dichiarazione di conformità

**Nosotros/We/Wir/Nous/Wij/Noi:** Mettler-Toledo, Inc.  
 1150 Dearborn Drive  
 Worthington, Ohio 43085  
 USA

declaramos, bajo nuestra sola responsabilidad, que el producto,  
 declare under our sole responsibility that the product,  
 erklären, in alleiniger Verantwortung, daß dieses Produkt,  
 déclarons sous notre seule responsabilité que le produit,  
 verklaren onder onze verantwoordelijkheid, dat het product,  
 dichiariamo sotto nostra unica responsabilità, che il prodotto,

Model/Type: Jaguar and JagXtreme

Al que se refiere esta declaración es conforme a la(s) norma(s) u otro(s) documento(s) normativo(s).  
 to which this declaration relates is in conformity with the following standard(s) or other normative document(s).  
 auf das sich diese Erklärung bezieht, mit der/den folgenden Norm(en) oder Richtlinie(n) übereinstimmt.  
 Auquel se réfère cette déclaration est conforme à la (aux) norme(s) ou au(x) document(s) normatif(s).  
 Waarnaar deze verklaring verwijst, aan de volende norm(en) of richtlijn(en) beantwoordt.  
 A cui si riferisce questa dichiarazione è conforme alla/e seguente/i norma/e o documento/i normativo/i.

en combinación con una plataforma de pesada fabricada por Mettler Toledo es conforme a las siguientes directrices y normas.

Directrices del Consejo sobre la armonización de las leyes de los Estados Miembros:	standards:
referente a instrumentos de pesada no automáticos (90/384/EEC) corregida por la directriz (93/68/EEC)	EN 45501
referente a compatibilidad electromagnética (89/336/EEC) corregida por la directriz (93/68/EEC; 92/31/EEC)	EN 55022:1998, Class A
referente al equipo eléctrico diseñado para uso dentro de los límites de cierto voltaje (73/23/EEC) corregida por la directriz (93/68/EEC)	EN 60950

Worthington, Ohio USA, Mayo de 2000

Mettler-Toledo, Inc.

Darrell Flocken, Manager – Pesos y Medidas  
 Oficina de Pesos y Medidas

Edición original: Julio de 1995  
 Revisión: Octubre de 1996      añadido conformidad con las Directrices de Bajo Voltaje  
 Mayo de 2000                      añadido JagXtreme

## MEDIDAS DE PRECAUCIÓN

LEA el manual ANTES de operar o dar servicio al equipo.

SIGA cuidadosamente todas las instrucciones.

GUARDE el manual para consultas en el futuro.

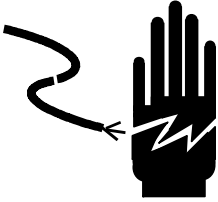

NO permita que personal no capacitado opere, limpie, inspeccione, dé mantenimiento o servicio ni modifique el equipo.


SIEMPRE DESCONECTE este equipo de la fuente de voltaje antes de efectuar labores de limpieza o mantenimiento en el mismo.

Si necesita piezas, información o servicio, comuníquese con METTLER TOLEDO.



	 <b>ADVERTENCIA</b>
	DESCONECTE TODO EL SUMINISTRO ELÉCTRICO DE ESTA UNIDAD ANTES DE INSTALARLA, DARLE SERVICIO, LIMPIARLA O CAMBIARLE UN FUSIBLE. DE LO CONTRARIO PODRÍAN PRODUCIRSE LESIONES CORPORALES O DAÑOS FÍSICOS.



	 <b>PRECAUCIÓN</b>
	OBSERVE LAS MEDIDAS DE PRECAUCIÓN PERTINENTES AL MANEJAR DISPOSITIVOS SENSIBLES A LA ELECTRICIDAD ESTÁTICA.

	 <b>ADVERTENCIA</b>
	SÓLO PERMITA QUE PERSONAL CALIFICADO DÉ SERVICIO ESTE EQUIPO. DEBE TENERSE CUIDADO AL EFECTUAR REVISIONES, PRUEBAS Y AJUSTES QUE DEBAN EFECTUARSE CON EL EQUIPO ENCENDIDO. DE LO CONTRARIO PUEDEN PRODUCIRSE LESIONES CORPORALES.

	 <b>ADVERTENCIA</b>
	PARA CONTAR CON PROTECCIÓN CONTINUA CONTRA UN PELIGRO DE DESCARGA ELÉCTRICA, CONECTE EL EQUIPO SÓLO EN TOMAS DE CORRIENTE CON LA DEBIDA CONEXIÓN A TIERRA. NO DESPRENDA EL CONTACTO DE TIERRA.

	 <b>ADVERTENCIA</b>
	<p>PARA INSTALAR EL TERMINAL JAGXTREME DE MONTAJE DE PANEL O DE AMBIENTE HOSTIL APROBADO PARA DIVISIÓN 2, USANDO LA APROBACIÓN DE FACTORY MUTUAL, DEBERÁN SEGUIRSE LAS ILUSTRACIONES DE CONTROL 157043R DE METTLER TOLEDO SIN EXCEPCIÓN. PARA INSTALAR EL TERMINAL JAGXTREME DE MONTAJE DE PANEL O DE AMBIENTE HOSTIL DE CATEGORÍA 3 UTILIZANDO LA APROBACIÓN DE KEMA, DEBERÁ OBSERVARSE EL CERTIFICADO DE APROBACIÓN DE KEMA 02ATEX1023X, ASÍ COMO TODAS LAS REGULACIONES LOCALES SIN EXCEPCIÓN. DE LO CONTRARIO PODRÍAN RESULTAR LESIONES A PERSONAS Y/O DAÑOS A LA PROPIEDAD.</p>

	 <b>ADVERTENCIA</b>
	<p>LOS MODELOS ANTERIORES DEL TERMINAL JAGXTREME QUE NO ESTÉN MARCADOS (CLASIFICADOS POR LA FÁBRICA) COMO APROBADOS PARA DIVISIÓN 2 O CATEGORÍA EUROPEA 3 NO DEBEN INSTALARSE EN UN AMBIENTE DE DIVISIÓN 2 O ZONA 2/22.</p>

	 <b>ADVERTENCIA</b>
	<p>SI EL TECLADO, LENTE DE PANTALLA O EL ENCAPSULADO ESTÁN DAÑADOS EN UN TERMINAL JAGXTREME DE MONTAJE DE PANEL O AMBIENTE HOSTIL APROBADO PARA DIVISIÓN 2 O MARCADO COMO CATEGORÍA 3 QUE SE USE EN UN ÁREA DE DIVISIÓN 2 O ZONA 2/22, EL COMPONENTE DEFECTUOSO DEBERÁ SER REPARADO DE INMEDIATO. quite la corriente inmediatamente y no vuelva a ponerla hasta que el teclado, la lente de pantalla o el encapsulado hayan sido reparados o reemplazados por personal de servicio calificado. De lo contrario, podrían resultar lesiones a personas y/o daños a la propiedad.</p>

# CONTENIDO

## 1

<b>Introducción .....</b>	<b>1-1</b>
<b>Introducción .....</b>	<b>1-1</b>
<b>Desempaque e Inspección.....</b>	<b>1-1</b>
<b>Cumplimiento con los Estándares.....</b>	<b>1-2</b>
Listado UL y cUL .....	1-2
Aprobaciones de Pesos y Medidas .....	1-2
Conformidad CE.....	1-3
Emisiones Conducidas e Irradiadas (RFI).....	1-3
Susceptibilidad de Interferencia de Radio Frecuencia .....	1-3
Variación del Voltaje de Línea de Energía de Corriente Alterna .....	1-3
<b>Consideraciones Ambientales .....</b>	<b>1-4</b>
Temperatura y Humedad .....	1-4
Protección Ambiental .....	1-4

## 2

<b>Instalación .....</b>	<b>2-1</b>
<b>Consideraciones de Energía.....</b>	<b>2-1</b>
<b>Conectando la Terminal JAGXTREME .....</b>	<b>2-2</b>
Conecte la Celda de Carga .....	2-2
Conexiones del Puerto Serial Placa de Control .....	2-10
Cableado Discreto .....	2-13
Conexiones Seriales y Discretas de la Placa I/O Opcional de Funciones Múltiples .....	2-15
Conecte el Cable de Energía .....	2-17
<b>Instalación del Modelo de Uso General .....</b>	<b>2-18</b>
<b>Instalación del Modelo de Montaje de Panel.....</b>	<b>2-20</b>
<b>Instalación de la Unidad Ciega del Modelo de Montaje de Panel .....</b>	<b>2-21</b>
<b>Instalación del Encapsulado para Ambientes Hostiles .....</b>	<b>2-22</b>
Montaje de la Terminal para Ambientes Hostiles .....	2-22
Abriendo la Terminal para Ambientes Hostiles.....	2-23
<b>Conexión Ethernet .....</b>	<b>2-24</b>
<b>Información Adicional.....</b>	<b>2-24</b>



# 1

## Introducción

### Introducción

La siguiente información tiene SOLAMENTE la intención de ayudarle a instalar la terminal JAGXTREME. Por favor lea la información por completo antes de comenzar la instalación. Están disponibles instrucciones por separado para los diferentes tipos de encapsulados: uso general, montaje de panel, montaje de panel con chasis ciego y montaje de pared para ambientes hostiles.

Cualquier cableado interno, instalaciones u opciones de programación deben ser ejecutados solamente por técnicos calificados. Esta información se encuentra en el Manual Técnico de la Terminal JAGXTREME provisto en el CD-ROM de los documentos incluidos con la terminal.

El CD-ROM de los documentos contiene una copia de esta guía de instalación, así como otros documentos que puedan ayudarle a la instalación, configuración, operación y servicio de la terminal. El CD-ROM de los documentos también incluye dos programas que pueden ser usados con la terminal JAGXTREME. Refiérase al Manual Técnico de la Terminal JAGXTREME para mayor información sobre estas opciones.

### Desempaque e Inspección

1. Si el recipiente de la terminal llega en mal estado, verifique si hay daños internos y presente un reclamo al transportista si es necesario.
2. Si el recipiente luce en buen estado, desempaque la terminal de su empaque protector e inspeccione los componentes en busca de daños.
3. Verifique que se encuentra todo el contenido del empaque. Para instalar la terminal, necesita la terminal, el destornillador y estas instrucciones. Usted podría necesitar también herramientas manuales, tales como destornilladores planos y de cruz para la unidad de uso general y un taladro y llaves mecánicas para uso general, y un taladro y llaves mecánicas para el uso con la unidad de ambientes hostiles. El resto del contenido del empaque debe permanecer en la caja.

El contenido de todas las terminales JAGXTREME incluye:

- Terminal JAGXTREME
- Guía de Instalación
- Tornillos de Sellado para Pesos y Medidas
- Conectores para el puerto I/O
- Destornillador
- Juego de etiquetas de capacidad
- CD-ROM del JAGXTREME con la documentación y el software anexo

El contenido del paquete para la terminal JAGXTREME de Chasis Ciego y el de Montaje de Panel, también incluye:

- Seis (6) amarres de nylon para cables
- Llave allen de 2 mm (Montaje de Panel solamente)

El contenido para la terminal JAGXTREME de Ambientes Hostiles incluye:

- 2 soportes de montaje de pared en acero inoxidable
- 4 tornillos de acero inoxidable para la instalación de los soportes de montaje de pared
- Juego de herramientas (\*)15411500A

El contenido para la terminal JAGXTREME de uso general incluye:

- Juego de herramientas (\*)15411400A

---

## Cumplimiento con los Estándares

---

### Listado UL y cUL

La terminal JAGXTREME ha sido probada y cumple con UL 1950 y CSA 22.2 No. 950-M89. La terminal JAGXTREME porta las etiquetas UL y cUL.

---

## Aprobaciones de Pesos y Medidas

### Estados Unidos

La terminal JAGXTREME cumple o excede los requerimientos para los equipos de las Clases III o IIII. Certificado de Conformidad No. 94-096A4 expedido bajo el Programa Nacional de Evaluación del Tipo de la Conferencia Nacional de Pesos y Medidas.

### Canadá

La terminal JAGXTREME cumple o excede los requerimientos para una clasificación de 10.000 divisiones y se ha expedido una aprobación AM-5041 por la autoridad reglamentaria del Ministerio de Industria, Ciencia y Tecnología de Canadá.

### Australia

La terminal JAGXTREME cumple o excede los requerimientos para las Clases III y IIII para instrumentos de pesaje automático tal como se define en la Comisión Nacional de Estándares, Documento 100. La Comisión Nacional de Estándares ha aprobado la terminal JAGXTREME para el uso con plataformas aprobadas y compatibles.

### Europa

La terminal JAGXTREME fue sometida para su aprobación por The Netherlands Meetindtituut (NMI) en Holanda. Después de la evaluación, se encontró que la terminal JAGXTREME cumple o excede los requerimientos para instrumentos de pesaje de la Clase III. El certificado de aprobación del tipo de la CE TC2618 (Revisión 5) fue expedido por el NMI de acuerdo con la Directiva del Consejo 90/384/EEC.

---

## Conformidad CE

La terminal JAGXTREME cumple con las siguientes regulaciones de la Unión Europea:

- 90/384/EU—Balanzas y Básculas no automáticas
- EN45501:1992—Estándar Europeo Adoptado
- 89/336/EU— Directiva EMC
- EN55022, A 01.04.87

---

## Emisiones Conducidas e Irradiadas (RFI)

La terminal JAGXTREME cumple o excede la Parte 15 de la FCC para los requerimientos de las emisiones conducidas e irradiadas según un equipo digital Clase A.

---

## Susceptibilidad de Interferencia de Radio Frecuencia

La terminal JAGXTREME cumple con los requerimientos de EE.UU., Canadá y Europa para la susceptibilidad de IRF tal como está listado en la siguiente tabla con un máximo de un incremento de pantalla de cambio cuando se calibra para los incrementos recomendados.

Interferencia de Radio Frecuencia	Fuerza del campo
26-1000 MHz	3 voltios/metro

---

## Variación del Voltaje de Línea de Energía de Corriente Alterna

La terminal JAGXTREME cumple con las especificaciones de voltaje de línea de NIST H-44, la Canadian Gazette Parte 1, y OIML-SP7/SP2 según se presenta en la siguiente tabla.

Voltajes de Línea de Energía de CA						
Especificación	Voltaje de Línea de CA			Frecuencia de Línea en Hz		
	Mínimo	Nominal	Máximo	Mínimo	Nominal	Máximo
<b>NIST H-44</b>	100	120	130	59.5	60	60.5
<b>Canadiense</b>	108	120	132	58.8	60	61.2
<b>OIML-SP7/SP2</b>	102	120	132	58.8	60	61.2
	187	220	242	49.0	50	51
	204	264	264	49.0	50	51

## Consideraciones Ambientales

---

### Temperatura y Humedad

- Temperatura de Operación 14 a 104°F (-10 a 40°C) de 10% a 95% de humedad, sin condensación.
- Temperatura de Almacenamiento -40 a 140°F (-40 a 60°C) de 10% a 95% de humedad, sin condensación.

### Protección Ambiental

La terminal JAGXTREME no es intrínsecamente segura y no debe ser instalada en áreas clasificadas como peligrosas por el Código Eléctrico Nacional (NEC) a menos que las opciones apropiadas de ambientes hostiles provistas por METTLER TOLEDO sean usadas y la instalación sea ejecutada por un técnico de servicio calificado.

	<p data-bbox="945 760 1318 823"> <b>¡ADVERTENCIA!</b></p> <p data-bbox="799 850 1453 966"><b>¡LA TERMINAL JAGXTREME NO ES INTRÍNSECAMENTE SEGURA! NO LA USE EN ÁREAS CLASIFICADAS COMO PELIGROSAS POR EL CÓDIGO ELÉCTRICO NACIONAL (NEC) DEBIDO A LAS ATMOSFERAS COMBUSTIBLES O EXPLOSIVAS.</b></p>
---	--

# 2

## Instalación

### Consideraciones de Energía

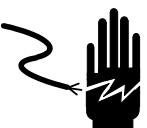
- 85 a 264 VCA con una frecuencia de línea de 47 a 63 Hz.
- Consumo de Energía -- 20 Vatios máximo.
- Terminación del Cable -- Terminal retirable sencillo de tres posiciones (montaje de panel) -- Cable de energía integral (uso general, hostil)
- Rango de tamaño del cable -- 16 a 12 AWG.

La integridad de la tierra eléctrica para los equipos es importante para la seguridad y la operación confiable de la terminal y de sus bases de básculas asociadas. Una tierra débil puede resultar en una condición de peligro si se desarrolla un cortocircuito eléctrico en el equipo. Una buena conexión a tierra es necesaria para asegurar que se minimicen los pulsos extraños de ruido eléctrico.



La línea de energía para la terminal no debe ser compartida con equipos tales como motores, relevadores o calentadores que generen ruido en la línea. Si existen condiciones adversas de energía, puede ser requerido un acondicionador de línea de energía o un circuito de energía dedicado.


Para confirmar la integridad de la tierra, se recomienda un analizador comercial de circuito de rama. El instrumento usa un pulso alto de amperaje para verificar la resistencia de tierra. Este instrumento mide el voltaje desde el cable neutro a la conexión de tierra y provee seguridad de la carga de la línea. Las instrucciones que vienen con el instrumento le ofrecen una guía acerca de los límites que aseguran las conexiones correctas.

	<b>¡ADVERTENCIA!</b>
	<p><b>USE SOLAMENTE EL CABLE DE ENERGÍA SUMINISTRADO O UN TIPO EQUIVALENTE. LOS MODELOS DE LOS EE.UU. USAN EL CABLE DE TIPO SJT; LOS MODELOS DE LA COMUNIDAD EUROPEA USAN EL TIPO CORRESPONDIENTE H05VV-F.</b></p>

	<b>¡ADVERTENCIA!</b>
	<p><b>LA INSTALACIÓN INCORRECTA DEL CABLE DE ENERGÍA PUEDE RESULTAR EN DAÑOS PERSONALES Y/O AL EQUIPO. EL ALAMBRE CALIENTE DEBE APLICARSE A "L", EL NEUTRO A "N" Y EL TIERRA A</b></p>

Cuando un JagXtreme aprobado para la División 2 es instalado en un área clasificada como División 2 o Zona 2/22, el cableado de corriente alterna debe cumplir requerimientos especiales. Para información adicional, refiérase al documento 16088600A, Guía de instalación para Zona 2/22 o División 2 del Soporte del Panel JagXtreme.



	 <b> CUIDADO</b>
	<p>PARA LAS INSTALACIONES DE MONTAJE DE PANEL:</p> <ul style="list-style-type: none"><li>• INCLUYA UN INTERRUPTOR DE DESCONECTAR LA ENERGÍA EN EL CABLEADO DE ENERGÍA DE CORRIENTE ALTERNA.</li><li>• EL INTERRUPTOR DEBE ESTAR A MENOS DE 10 PIES (3 METROS) Y SER ACCESIBLE AL OPERADOR FÁCILMENTE.</li><li>• EL INTERRUPTOR DEBE ESTAR CLARAMENTE IDENTIFICADO PARA DESCONECTAR LA ENERGÍA DE LA TERMINAL.</li><li>• EL INTERRUPTOR Y/O LA CAJA DE CIRCUITOS DE INTERRUPCIÓN AUTOMÁTICA DEBE ESTAR DE ACUERDO CON LOS CÓDIGOS ELÉCTRICOS APROPIADOS (PARA LA CE - IEC947).</li></ul> <p>PARA LAS INSTALACIONES DE ESCRITORIO/PARED:</p> <ul style="list-style-type: none"><li>• EL ENCHUFE DEL CABLE DE ENERGÍA DEBE ESTAR CLARAMENTE IDENTIFICADO PARA DESCONECTAR LA ENERGÍA DE LA TERMINAL.</li><li>• EL CABLE DE ENERGÍA DEBE CONECTARSE EN EL ENCHUFE A MENOS DE 10 PIES (3 METROS) Y SER FÁCILMENTE ACCESIBLE POR EL OPERADOR.</li></ul>


	 <b> CUIDADO</b>
	<p>NO APLIQUE ENERGÍA DE CORRIENTE ALTERNA A LA TERMINAL JAGXTREME. NO DEBE APLICARSE ENERGÍA HASTA QUE TODOS EL CABLEADO INTERNO HAYA SIDO COMPLETADO POR UN TÉCNICO DE SERVICIO CALIFICADO.</p>


## Conectando la Terminal JAGXTREME

### Conecte la Celda de Carga

Haga la conexión de la celda de carga a la Placa de Control (básculas DigiTOL), a la Placa A/D Analógica opcional (celdas de carga analógicas), o a la Placa I/O Power Cell, siguiendo las instrucciones que aquí se detallan.

	 <b> ¡ADVERTENCIA!</b>
	<p>SI SE VA A USAR UNA BÁSCULA ANALÓGICA Y SE VA A LOCALIZAR EN UN AMBIENTE DE RIESGO DE EXPLOSIÓN, DEBEN TOMARSE PRECAUCIONES ESPECIALES. DEBEN USARSE CELDAS DE CARGA APROBADAS PARA SU USO EN LUGARES DE RIESGO Y/O UNA PLACA ANALÓGICA DE BAJO VOLTAJE. CONTACTE CON SU REPRESENTANTE DE METTLER TOLEDO AUTORIZADO PARA MÁS DETALLES SOBRE CADA APLICACIÓN ESPECÍFICA.</p>

	 <b>CUIDADO</b>
	<p>PARA EVITAR DAÑOS A LA PLACA O CELDA DE CARGA, RETIRE LA ENERGÍA DE LA TERMINAL JAGXTREME Y ESPERE POR LO MENOS 30 SEGUNDOS ANTES DE CONECTAR O DESCONECTAR CUALQUIER ARNÉS.</p>

	 <b>CUIDADO</b>
	<p>NO CONECTE UNA CELDA DE CARGA ANALÓGICA A LA ENTRADA DE BÁSCULA DIGITOL EN EL COM2 DE LA PLACA DE CONTROL. NO CONECTE UNA BÁSCULA DIGITOL A LA ENTRADA DE CELDA DE CARGA ANALÓGICA EN LA PLACA A/D ANALÓGICA OPCIONAL. SI LO HACE, PUEDE RESULTAR EN DAÑOS A LA CELDA DE CARGA O A LA PLACA.</p>

### Conexiones de celda de Carga Analógica

El largo máximo del cable para las conexiones de celda de carga analógica a la terminal depende de la resistencia total de la báscula (TSR) de la base de la báscula. Para calcular el TSR:

Resistencia de Entrada de la(s) Celda(s) de Carga (Ohmios)

TSR = \_\_\_\_\_

# de Celdas de Carga

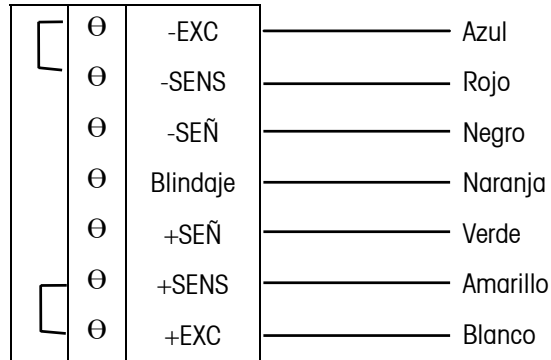
El cuadro a continuación le muestra el largo recomendado de los cables basado en el TSR y en el calibre del cable.

Máxima Longitud Recomendada del Cable			
TSR (Ohmios)	Calibre 24 * (pies/metros)	Calibre 20 * (pies/metros)	Calibre 16 * (pies/metros)
350	800/243.84	2000/609.6	4000/1219.2
87	200/60.96	600/182.88	1000/304.8
58	100/30.48	300/91.44	500/152.4
35	70/21.336	190/57.91	350/106.68

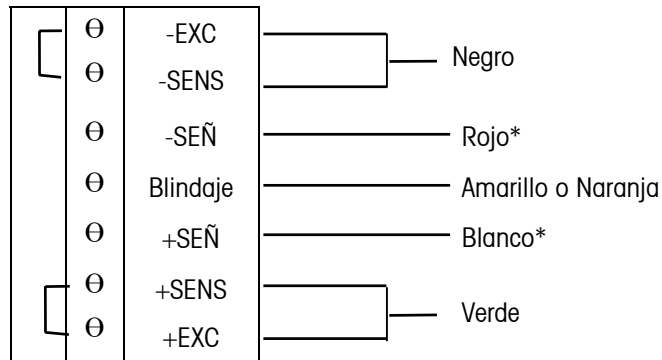
## Guía de Instalación de la Terminal JAGXTREME DE METTLER TOLEDO

Los siguientes diagramas describen la conexión del cable terminal de la celda de carga para un cable estándar de 6 alambres, el cable Masstron de 6 alambres, y el cable estándar de 4 alambres.

### Cable Estándar de 6 alambres



### Cable de 4 alambres

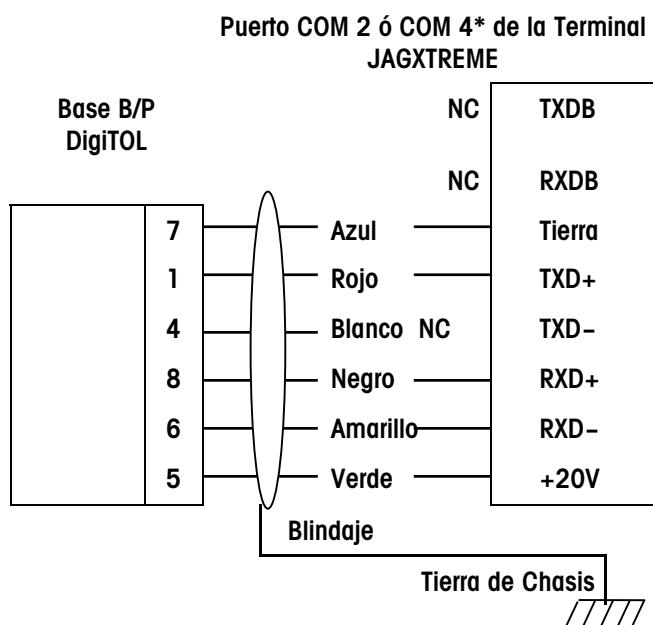


\* Si un aumento de la carga resulta en una disminución en el peso en la pantalla, invierta los cables de señales (+SEÑ y -SEÑ).



### Conexiones de la Celda de Carga DigiTOL y UltraRes

El largo máximo de cable recomendado para todas las bases DigiTOL es 50 pies (15 metros). El siguiente diagrama describe las conexiones del terminal para el cable de la celda de carga DigiTOL.



\* Cuando haga la interfase de una base DigiTOL o UltraRes al COM4 (disponible en la Placa de Funciones Múltiples (Multifunción) opcional), el W2 debe programarse para 20 V.

### Conexiones de la J-Box DigiTOL Mejorada

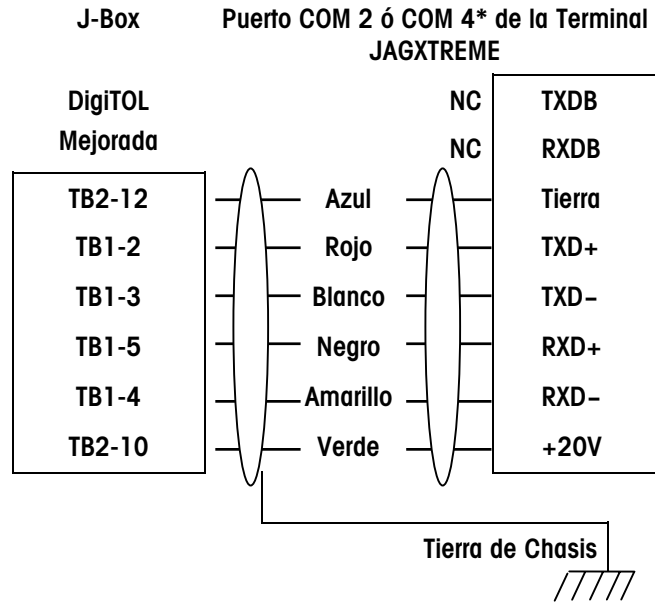
Use la siguiente tabla para determinar el calibre de cable y las distancias recomendadas entre la terminal JAGXTREME y la J-Box DigiTOL Mejorada.

Calibre del cable	Distancia del Cable	Número de Parte
6 cond. 24 AWG	Hasta 300 pies (45.72 metros)	510624370 ó 14264100A
*6 cond. 20 AWG	Hasta 300 pies (91.44 metros)	510620370

\*Puede usarse también un cable de calibre 16 con 6 conductores. La distancia máxima del cable es siempre 300 pies (91.4 metros).

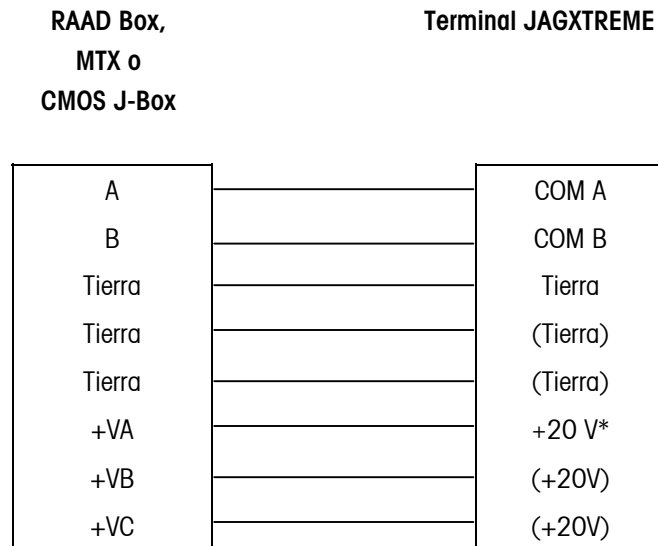
## Guía de Instalación de la Terminal JAGXTREME DE METTLER TOLEDO

El siguiente diagrama describe el cableado de la barra de terminales DigiTOL.



### Conexiones POWERCELL (Aplicaciones POWERCELL en Zonas sin Riesgos)

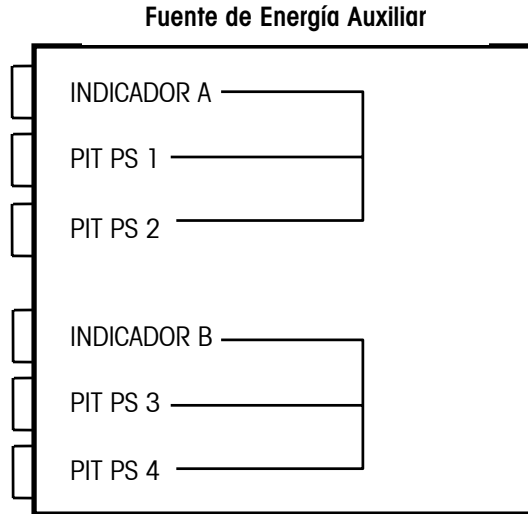
La distancia máxima recomendada es de 900 pies (274.32 metros) para todas las aplicaciones en zonas sin riesgos sin importar el número de celdas (asumiendo cables de calibre 16 ó 20). El diagrama siguiente muestra la conexión a una RAAD Box, MTX o CMS J-Box.



La energía externa para el Pin 1 del conector de energía es +V y para el Pin 2 es tierra.

### Conexiones de la POWERCELL a las Básculas DigiTOL con las celdas POWERCELL y los Suministros de Energía de la Fosa "Pit Power Supply"

Para las aplicaciones en las cuales la Placa POWERCELL se conecta a una báscula DigiTOL con las celdas POWERCELL, la terminal JAGXTREME **debe conectarse con la fuente de energía auxiliar** (N/P 0917-0168 para 100/110/120 VCA de operación, 0917-0169 para la operación a 220/240 VCA).

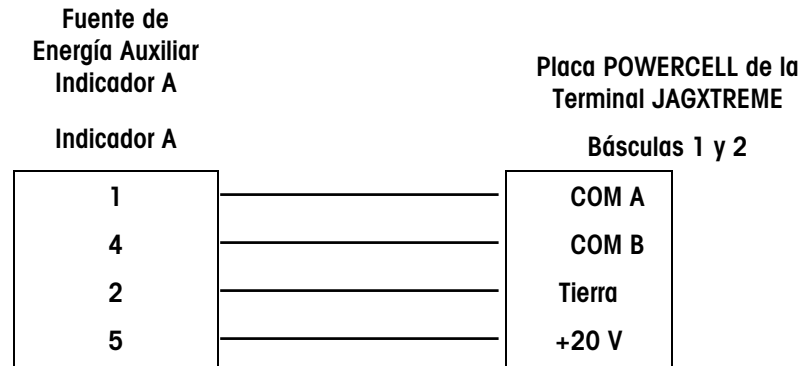


El propósito de la fuente de energía auxiliar es proveer dos circuitos idénticos cada uno con una salida de fuente de energía de 24 VCD capaz de manejar hasta dos Fuentes de Energía Pit Power Supply. Cada una de estas puede manejar un máximo de 12 celdas de carga. Como se muestra más arriba, las entradas A y B del INDICADOR están conectadas a las salidas PIT PS (Pit Power Supply). Los dos circuitos están completamente aislados. La única excepción es que la misma salida de la fuente de energía de 24 VCD se usa para los PIT PS1 y 3. La segunda fuente de 24 VCD se comparte entre los PIT PS2 y 4.

**Si solamente se necesita un canal, se debe usar el INDICADOR A.**

El puente W1 está localizado en la tarjeta de circuito impresa de la Fuente de Energía Auxiliar. El puente W1 activa y desactiva el circuito que envía voltaje a la entrada INDICADOR B. Si este circuito se activa (el W1 se retira) y el voltaje de la entrada en el pin 5 de INDICADOR A y B no está presente, la salida de 24 VCD en los PIT PS 1,2 y 3 se apagará. Si solamente la entrada de INDICADOR A se usa, el puente W1 debe ser insertado cortocircuitando los dos pines.

Conecte la terminal JAGXTREME a la Fuente de Energía Auxiliar como sigue:



Si una segunda terminal JAGXTREME existe, el cable de interfase entre la segunda terminal y la Fuente de Energía Auxiliar debe ser conectado de igual forma. Sin embargo, el cable de interfase sería conectado en la Fuente de Energía Auxiliar en el INDICADOR B. El puente W1 de la Fuente de Energía Auxiliar **no debe** cortocircuitar los dos pines.

**Reemplazando un 8146 ó un 8530 Existentes en una báscula DigiTOL con una Fuente de Energía Auxiliar y Fuente(s) de Energía de Fosa "Pit Power Supply"**

Conecte la Placa de Power Cell de la terminal JAGXTREME a la fuente de Energía Auxiliar como se ve anteriormente. Los cables "home-run" (a los indicadores) conectados en los PIT PS 1, 2 3 ó 4 pueden dejarse tal como están.

**Reemplazando un 8146 ó un 8530 Existentes en una Báscula DigiTOL con una Fuente Pit Power sin Fuente de Energía Auxiliar**

Una Fuente de Energía Auxiliar debe suministrarse. Conecte la Placa de Power Cell de la terminal JAGXTREME a la fuente de Energía Auxiliar como se ve anteriormente. Conecte el cable "home-run" del 8530 en el PIT PS 1.

El blindaje del cable debe ser conectado a la tierra de chasis o al terminal "TIERRA" en la terminal JAGXTREME para una operación confiable.

Usted puede comprar estos arneses de adaptación (0900-0284) o cortar los cables de la base y conectarlos directamente a los terminales.

**Reemplazando un 8146 ó un 8530 Existentes en una Báscula DigiTOL si una Segunda Báscula está Presente**

La Placa POWER CELL del Jaguar debe programarse para dos básculas (Báscula 1 + Báscula 2 = 24 celdas de carga máximo). El cable del indicador debe conectarse al PIT PS1 (y al PIT PS2 si existe un segundo cable de indicador).

**Reemplazando un 8146 ó un 8530 Existentes en una Báscula DigiTOL si una Tercera Báscula está Presente**

La primera terminal JAGXTREME con una Placa POWER CELL debe conectarse como se indica previamente. La segunda terminal con una Placa POWER CELL debe

conectarse en INDICADOR B de la Fuente de Energía Auxiliar y el cable "home-run" (de indicador) que va a la tercera báscula debe conectarse al PIT PS 3 ó 4.

**Largo Máximo del Cable entre plataforma e indicador ("Home-Run")**

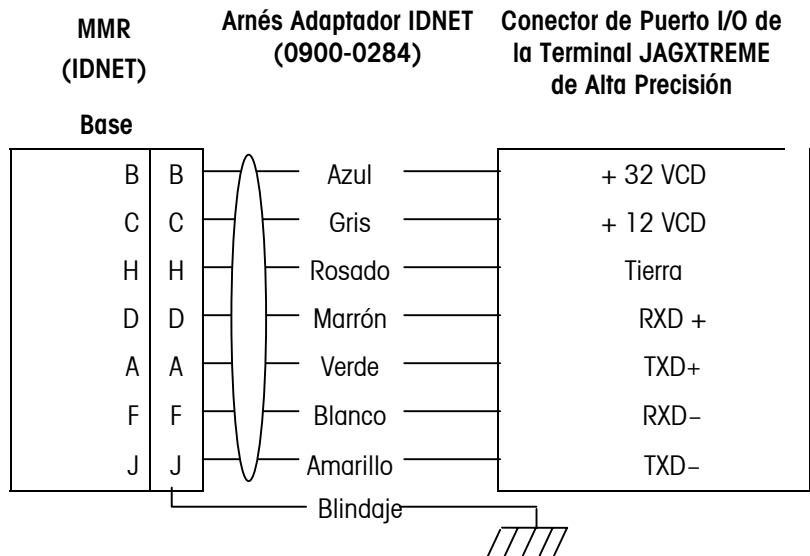
La distancia máxima del cable desde la Fuente de Energía de la Fosa (Pit Power Supply) a la Placa POWER CELL de la terminal JAGXTREME depende del número de celdas de carga POWERCELL, del calibre del cable al indicador y del nivel del voltaje de la energía de corriente alterna. Use la siguiente tabla para determinar el calibre del cable y la distancia de cable recomendada:

Número de RAAD Boxes	Número de Celdas CMOS o MTX	Distancia del cable del indicador a la plataforma ("Home-Run" Cable)	
		Calibre 20 (Pies/Metros)	Calibre 16 (Pies/Metros)
1	4	900/274	900/274
2	6	712/217	900/274
2	8	475/144	900/274
3	10	332/101	878/267
3	12	237/72	644/196

**Conexiones del Cable de la Base MMR (IDNET)**

El largo máximo recomendado para el cable para todas las bases MMR (IDNET) es de 300 pies (90 metros).

El siguiente diagrama describe el cableado en la barra de terminales de la celda MMR.

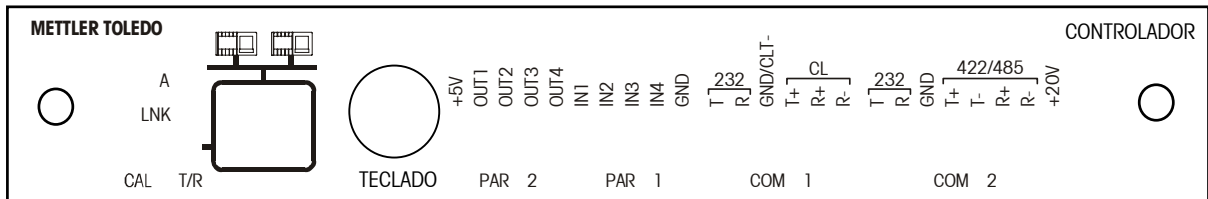


## Conexiones del Puerto Serial Placa de Control

Nota: las cuñas del teclado y otros aparatos ajenos al teclado no están soportados.

Refiérase a los siguientes diagramas para las conexiones de cable apropiadas a los puertos seriales de la terminal JAGXTREME COM1 y COM2. Los COM1 y COM2 están localizados en la Placa de Control, la cual está posicionada en la ranura superior.

La barra de terminales COM1 y COM2 acomoda tamaños de cables que varían de calibre 23 a 16 AWG. Las barras terminales pueden ser retiradas para facilitar el cableado. El retirar las barras terminales permite una mejor vista de las designaciones de terminación impresas en el plato trasero de la placa.



Para los encapsulados que usan los amarres de cables que son atravesados por cables, usted debe pasar el cable a través del amarre, del ojal y del encapsulado antes de conectarlo al conector.

### COM1 20mA (Puerto Serial de la Placa de Control)

El diagrama y la tabla siguientes describen las conexiones del cable pin-a-pin del COM1 usando un bucle de corriente de 20 mA. El largo máximo recomendado de cable para la interfase de 20 mA es 1000 pies (300 metros).

#### COM1 de la Terminal JAGXTREME

⊖	TXDA	
⊖	RXDA	
⊖	Tierra	Tierra de Señal (Transmisión de Bucle de Corriente Activa -)
⊖	CLTX+	Transmisión de Bucle de Corriente Activa +
⊖	CLRX+	Recepción de Bucle de Corriente +
⊖	CLRX-	Recepción de Bucle de Corriente -

COM1 de la Terminal JAGXTREME	8860	8623	8614 8616 8619	8618 9323 9325
TXDA	—	—	—	—
RXDA	—	—	—	—
TIERRA	18	10	12	9
CLTX+	16	8	11	8
CLRX+	—	—	—	—
CLRX-	—	—	—	—

### COM1 RS-232 (Puerto Serial de la Placa de Control)

El diagrama y la tabla siguientes describen las conexiones del cable pin-a-pin del COM1 usando un cable RS-232. El largo máximo de cable recomendado es 50 pies (15.24 metros).

**COM1 de la Terminal JAGXTREME**

⊖	TXDA	RS-232 Transmite
⊖	RXDA	RS-232 Recibe
⊖	TIERRA	Tierra de Señal
⊖	CLTX+	
⊖	CLR X+	
⊖	CLR X-	

Conexión de pines para los aparatos METTLER TOLEDO Usando el COM1 RS-232					
COM1 de la Terminal JAGXTREME	8863	8846 8867	8806 8807 8808 8845 8856 8857 8860 8861 8865	9323-TB2 9325-TB2 8624	8618
TXDA	3	2	3	2	Entrada/Com
RXDA	2	3	2	—	—
TIERRA	5	7	7	3	Entrada RS232
CLTX+			—	—	—
CLR X+			—	—	—
CLR X-			—	—	—

**Guía de Instalación de la Terminal JAGXTREME DE METTLER TOLEDO**

**COM2/COM4 RS-232 (Puerto serial de la Placa de Control)**

A continuación se describen las conexiones de cable pin-a-pin del COM2 usando un cable RS-232 y las conexiones al COM4 cuando una Placa Multifunción I/O opcional está instalada. El tamaño de cable máximo recomendado para RS-232 es de 50 pies (15.24 metros) La distancia total máxima recomendada para el RS-422 y el RS-485 es de 2000 pies (609 metros).

**Com2/COM4 de la Terminal JAGXTREME**

La salida de voltaje de +20 V del terminal COM4 es determinada por el puente W2 en la Placa I/O Multifunción.

⊖	TXDA	RS-232 Transmite
⊖	RXDA	RS-232 Recibe
⊖	TIERRA	Tierra de Señal
⊖	TXD+	RS-422/485 Transmite +
⊖	TXD-	RS-422/485 Transmite -
⊖	RXD+	RS-422/485 Recibe +
⊖	RXD-	RS-422/485 Recibe -
⊖	+20 V	+Suministro de +20 VCD

Conexión de pines para los aparatos METTLER TOLEDO Usando el COM2 RS-232/RS-485							
COM2 de la Terminal JAGXTREME	8806	8807	8808	8846	8863	8617-TB2 9323-TB2 9325-TB2	8618
	8844	8845	8857	8867			
	8861	8865					
TXDB		3		2	3	2	—
RXDB		—		3	2	—	—
TIERRA		7		7	5	3	—
TXD+		—				—	RS-485B
TXD-		—				—	RS-485A
RXD+		—				—	—
RXD-		—				—	—
+20 V		—				—	—



## Cableado Discreto

Para mayor información, vea la sección titulada Entradas en el Apéndice 2 de la parte final de este manual.

Para mayor información, vea la sección titulada Salidas en el Apéndice 2 en la parte posterior de este manual.

La Placa de Control contiene conexiones para cuatro entradas discretas y cuatro salidas discretas.

### Conexiones de Entrada del PAR 1

Las conexiones de entrada deben ser referenciadas a tierra. Un contacto de relevador o interruptor puede usarse para hacer esta conexión. El dispositivo remoto debe mantener el contacto a tierra lógica por lo menos por 100 milisegundos. Las funciones de la báscula son ejecutadas cuando la entrada se mantiene a tierra (de disparo al inicio de onda). El largo máximo de cable recomendado entre el aparato remoto y la terminal JAGXTREME es de 10 pies (3 metros).

Cada una de las cuatro entradas del PAR 1 puede ser configurada para entradas remotas diferentes incluyendo entradas desde el teclado para la impresión remota, el intercambio de unidades y la selección de básculas alternativas o la selección de plantillas. La polaridad (interruptor a tierra o abrir una conexión a tierra para iniciar la entrada remota) puede también seleccionarse.

PAR 1 Terminal

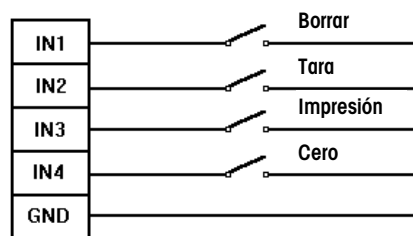
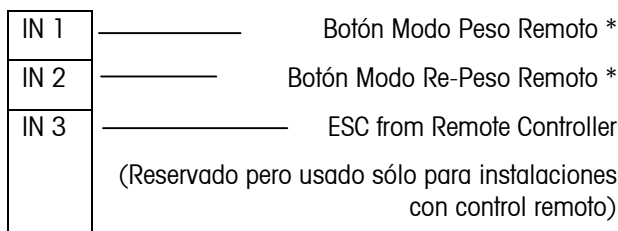


Figura 2-g: Ejemplo de Cableado de Entrada

Cuando se está usando el software JagMAX, la terminal reserva las entradas uno y dos para uso con el controlador de semáforo opcional. La terminal reserva la entrada tres para un botón opcional para retornar la terminal al control local. (Usado sólo para instalaciones con control remoto).



\*Vea diagrama de escritura del control de semáforo opcional.

Figura 1-r: Ejemplo de Escritura de Entrada

### Conexiones de Salida PAR 2 (Puntos de Corte)

Cada una de las cuatro salidas PAR2 puede ser configurada para anunciar la coincidencia de los puntos de Corte de 1 al 12. Las 12 salidas de puntos de corte pueden ser configuradas para solicitar la Alimentación, la Alimentación Rápida o anunciar el estado de la tolerancia de los puntos de corte. El número estándar de puntos de corte es 4. Ocho puntos de corte adicionales están disponibles si la Placa Multifunción (Funciones Múltiples) es instalada.

## Guía de Instalación de la Terminal JAGXTREME DE METTLER TOLEDO

Las salidas PAR 2 pueden ser configuradas para anunciar las condiciones de "estado actual de báscula" tales como:

- Modo Bruto o Neto
- Movimiento
- Bajo Cero
- Cero Bruto
- Sobre Capacidad

Las salidas son negativas, verdaderas, de tipo de colector abierto.

Las salidas PAR 2 pueden ser referenciadas al suministro de 5 voltios en el conector del PAR 2 ó pueden absorber hasta 35 mA de corriente con hasta 30 voltios de voltaje de corriente directa desde una fuente externa. El largo máximo de cable entre el aparato remoto y la terminal JAGXTREME es de 10 pies (3 metros).

### PAR 2 Terminal

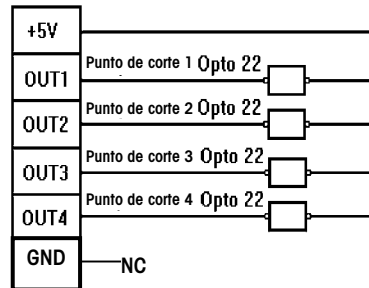
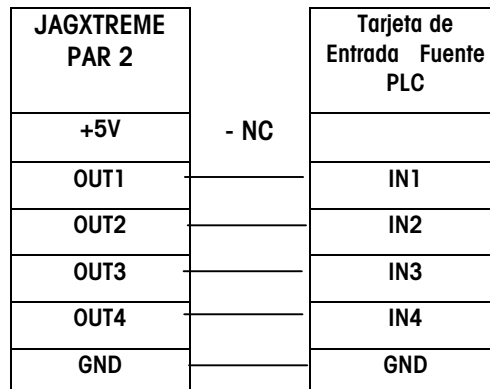


Figura 2-h: Ejemplo de Cableado de Salida



Ejemplo de Cableado de Entrada PLC

### Software JagMAX opcional

Al usar el software JagMAX opcional, la terminal reserva las tres primeras entradas para su uso con el controlador de semáforo opcional, y la cuarta se reserva para indicar el centro de cero para la balanza totalizadora en aplicaciones canadienses.

OUT 1		Entrada Semáforo*
OUT 2		Salida Semáforo*
OUT 3		Entrada Alarma Camión encima*
OUT 4		Luz de centro de cero de balanza totalizadora

\*Vea diagrama de escritura del controlador de semáforo.

Figura 1-s

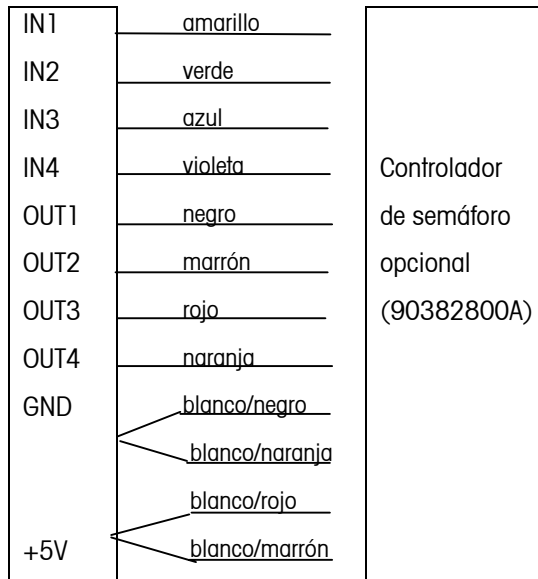
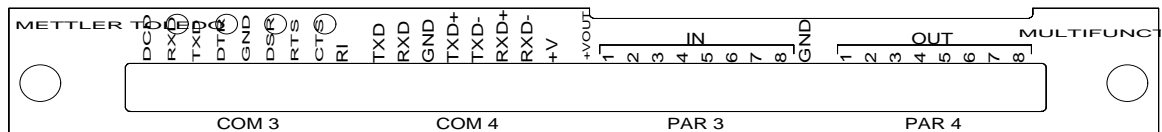


Diagrama de Escritura del Controlador de Semáforo

## Conexiones Seriales y Discretas de la Placa I/O Opcional de Funciones Múltiples

Esta sección le indica las conexiones apropiadas para el cableado al COM 3, COM 4, PAR 3 y PAR 4, los cuales están localizados en la Placa I/O opcional de Funciones Múltiples (Multifunción).



### Cableado de Interconexión COM 3

El COM3 suministra todas las entradas y salidas para permitir un control de flujo total y la interfase con el módem. El puerto COM 3 está disponible solamente con la Placa opcional de Funciones Múltiples. Cuando haga interfase entre el COM3 y otros dispositivos que no estén listados en el RS-232 del COM2, refiérase a la documentación disponible del dispositivo en particular para las necesidades de control de flujo y cableado sugeridos.

Las siguientes opciones generales de interconexiones se ofrecen para los conectores de 9 y 25 pines.

### COM 3 Con Control de Flujo Total

COM3	DB25	DB9	DCE
DCD	—	—	
RXD	2	2**	**Esta conexión se requiere solamente para los equipos que envían datos a la terminal, como aquellos que envían los caracteres ASCII "C, T, P, Z ó U".
TXD	3	3	
DTR	6	6	
TIERRA	7	5	
DSR	20	4	
RTS	5	8	
CTS	4	7	
RI	—	—	

### Cableado de Interconexión COM 4

Las instrucciones del cableado para el puerto serial COM 2 aplican al COM 4 en la Placa Multifunción. Refiérase a la sección presentada anteriormente titulada COM2/COM4 RS-232 (Puerto Serial de la Placa de Control) para la interfase del COM4 a las básculas DigITOL e impresoras.

### Puerto de Entradas Discretas PAR 3

Cada una de las ocho entradas del PAR 3 puede ser configurada para entradas remotas diferentes incluyendo entradas desde el teclado de la terminal JAGXTREME (Tarar, Borrar, Cero, Select, Escapar y Entrar). Las entradas del PAR 3 también pueden configurarse para la impresión remota, el intercambio de unidades y la selección de básculas alternativas o la selección de plantillas. La polaridad (interruptor a tierra o abrir una conexión a tierra para iniciar la entrada remota) puede también seleccionarse.

Las instrucciones de cableado para las entradas discretas PAR 1 aplican al PAR 3 en la Placa Multifunción. Refiérase a la sección titulada Conexiones de la Entrada PAR 1 para los detalles del cableado.

### Puerto de Salidas Discretas PAR 4

Cada una de las ocho salidas PAR4 puede ser configurada para anunciar la coincidencia de los puntos de Corte de 1 al 12. Las 12 salidas de puntos de corte pueden ser configuradas para solicitar la Alimentación, la Alimentación Rápida o anunciar el estado de la tolerancia de los puntos de corte. Las salidas PAR 4 pueden también ser configuradas para anunciar las condiciones de "estado actual de báscula" tales como:

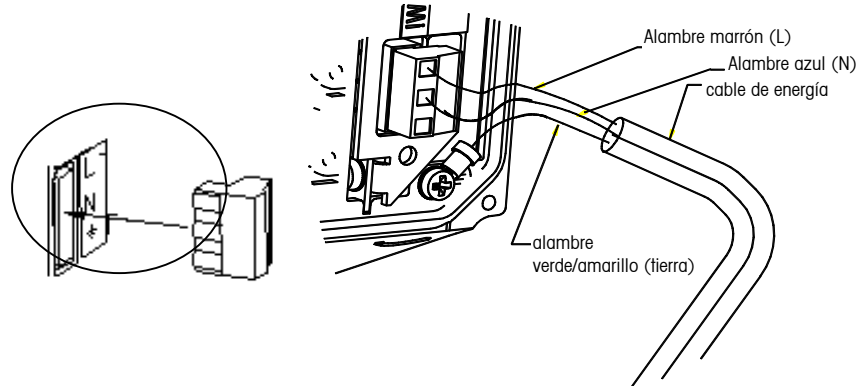
- Modo Bruto o Neto
- Cero Bruto
- Movimiento
- Sobre Capacidad
- Bajo Cero

El +VOUT se selecciona por medio de un puente para +5, +12 ó +20 VCD.

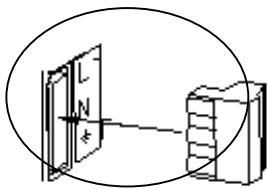
Las instrucciones de cableado para las salidas discretas PAR 2 aplican al PAR 4 en la Placa Multifunción o de Funciones Múltiples. Por favor, refiérase a la sección titulada Conexiones de la Salida PAR 2 para los detalles del cableado.

## Conecte el Cable de Energía

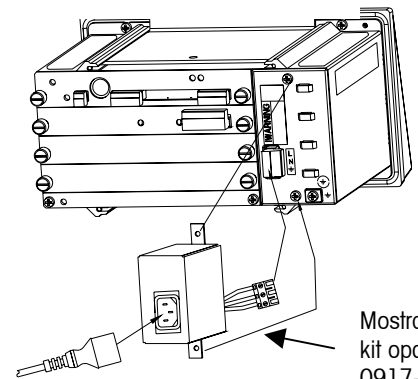
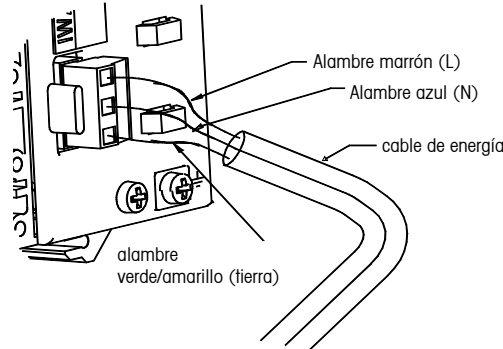
Un cable de energía es suministrado con las terminales JAGXTREME de uso general y de ambientes hostiles. La conexión a la terminal JAGXTREME de Montaje de Panel debe hacerse en la instalación. La conexión de la energía de corriente alterna debe hacerse así:



### Conexión de Energía para Terminales de Uso General y de Ambientes Hostiles



Nota: Algunas regiones y/o cables de energía pueden usar códigos de colores diferentes a los mostrados.



Mostrada con kit opcional, 0917-0333.

### Conexiones de Energía para la Terminal de Montaje de Panel y Montaje de Panel Ciego

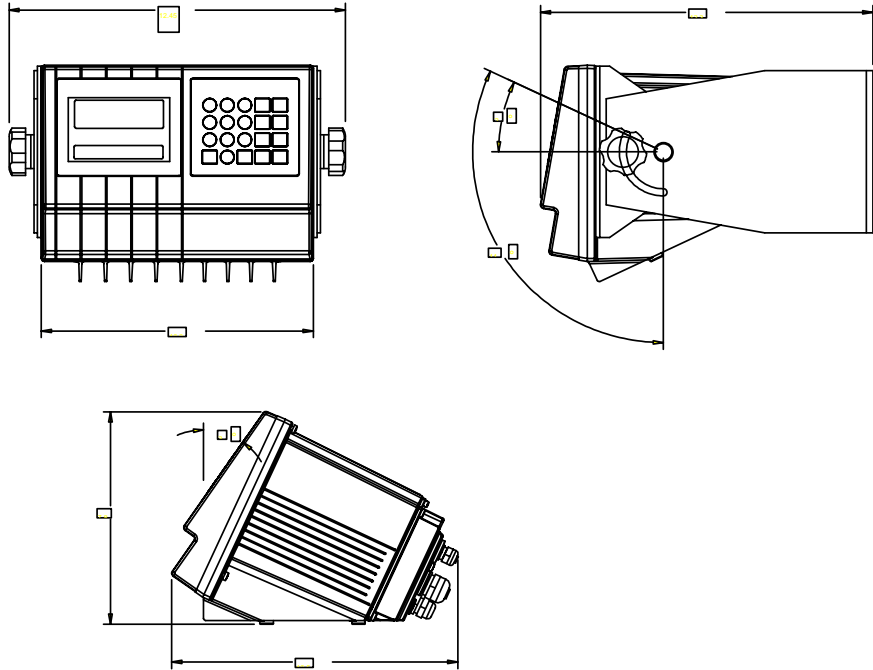
La barra de terminales acomoda tamaños de cables que varíen entre 16 a 12 AWG. El tamaño del cable usado debe cumplir con todos los códigos eléctricos nacionales y locales. En los modelos de Montaje de panel, usted debe asegurar el cableado con un amarre plástico como protección. Los amarres plásticos se suministran fijos. Si la barra de terminales de energía se retira de la terminal, insértela de nuevo hasta que esté completamente ajustada en el enchufe en la parte trasera del encapsulado.

Un tornillo auxiliar para la tierra de chasis está localizado en la esquina derecha más baja del gabinete de la fuente de energía. Esta conexión a tierra está provista para las aplicaciones de protección contra cambios bruscos y picos en el voltaje y para la tierra del chasis. En los Modelos de Montaje de Panel (JXPx), usted debe conectar una tierra de seguridad a este tornillo.

## Instalación del Modelo de Uso General

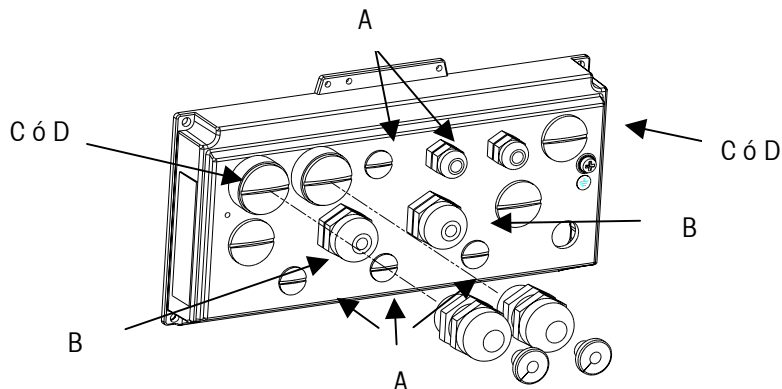
Dimensiones:

- 10.05". (255 mm) de ancho x 7.86". (200 mm) de alto
- 10.6" (270 mm) de largo



1. Coloque la terminal en el lugar de operación. Refiérase a las ilustraciones en esta página y en la siguiente, observando las instrucciones aquí provistas.
2. Retire los cuatro tornillos que aseguran la cubierta de acceso trasera al encapsulado principal usando un destornillador de estrías o cruz.
3. Después de retirada la cubierta de acceso trasera, usted puede ahora hacer las conexiones a la unidad. (Refiérase a la ilustración y a la tabla a continuación para las conexiones recomendadas de los cables.)
4. Pase los cables que entran en el encapsulado a través del buje de apriete del tamaño apropiado **antes** de conectar los cables.
5. Apriete la abrazadera (bujes de apriete) para proveer un sello a prueba de agua alrededor del cable, solamente después de asegurar de nuevo la cubierta trasera. Esto permite que cualquier cable flojo sea recibido a través de la abrazadera de cable.
6. Conecte un teclado tipo PS/2 si lo desea, usando un Kit conector de tablero externo opcional.

7. Usted puede realizar ahora las conexiones eléctricas.



Letra de Referencia	Cable Sugerido
A	Cables de I/O Serial (excepto DigiTOL) Cableado PLC I/F
B	Cableado de Celda de Carga Analógica Cableado de Celda de Carga DigiTOL
C	Ethernet RJ-45 Categoría 5
D	QWERTY PS/2

**Conexiones y Cables del Cableado del Modelo de Uso General**

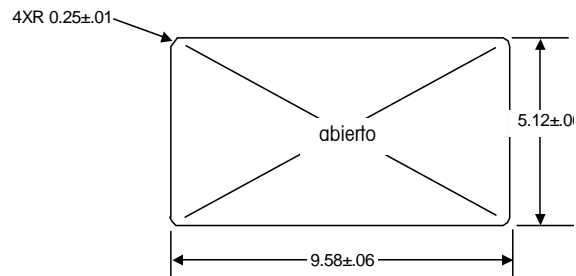
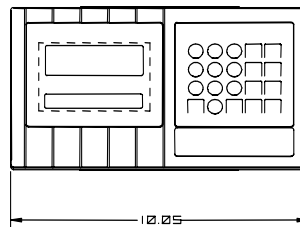
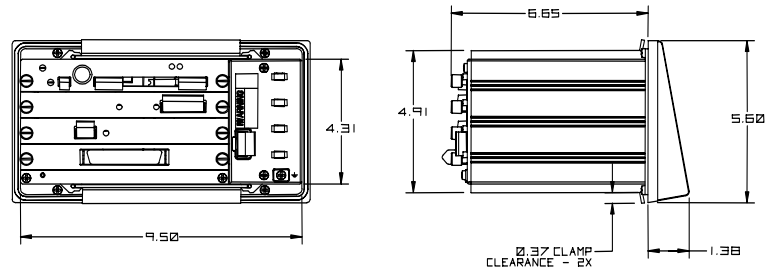
Para hacer conexiones del teclado y/o Ethernet al modelo de uso general, siga estos pasos:

1. Retire los enchufes de la parte posterior de la terminal JAGXTREME.
2. Retire la tapa del ensamblaje de bujes de apriete (suministrado en el kit de envío que acompaña a las terminales de uso hostil y de uso general JAGXTREME).
3. Guíe el extremo del cable a través de la tapa del ensamblaje de bujes de apriete.
4. Guíe el extremo del cable a través del buje de cable.
5. Ensamble el buje al agujero apropiado en la cubierta de acceso.
6. Enchufe el cable al puerto apropiado (Ethernet o teclado) de la terminal JAGXTREME.
7. Vuelva a ensamblar la cubierta de acceso a la terminal JAGXTREME.
8. Apriete la tapa del ensamblaje de bujes al ensamblaje de bujes.

## Instalación del Modelo de Montaje de Panel

Dimensiones (Montaje de Panel):

- 10.05". (255 mm) x 5.6". (140 mm) al frente de la terminal
- 9.5". (240 mm) x 4.91". (125 mm) en la parte posterior
- 8.03". (210 mm) de largo



1. Refiérase a las instrucciones provistas.
2. Corte una apertura de 9.58" (24.33 cm) x 5.12" (13.0 cm) para acomodar la terminal. La tolerancia del corte del panel es de  $\pm 0.06$ " (0.15 cm).
3. Usando la llave allen incluida, retire los cuatro grupos de tornillos (A) localizados en la parte trasera del encapsulado en las ranuras superiores e inferiores del plato de montaje.
4. Retire ambos platos de montaje (B).
5. Inserte la terminal a través de la apertura del panel desde el frente hasta que esté a ras contra el panel. Confirme que la terminal esté instalada con el lado correcto hacia arriba.
6. Deslice las placas de montaje de arriba y abajo de nuevo en sus ranuras. Colóquelos a ras contra el panel desde la parte posterior. El extremo levantado del plato debe estar en contacto con la parte trasera del panel.
7. Manteniendo la unidad en su sitio, coloque de nuevo los cuatro tornillos de sujeción y apriételos hasta que la unidad esté asegurada y la junta de la culata del panel frontal esté comprimida.



8. Inspeccione el frente de la terminal para ver si hay un sellado correcto al frente del encapsulado.
9. Usted puede realizar ahora las conexiones eléctricas. (Las conexiones de Ethernet y de teclado pueden hacerse directamente a la Placa de Control).

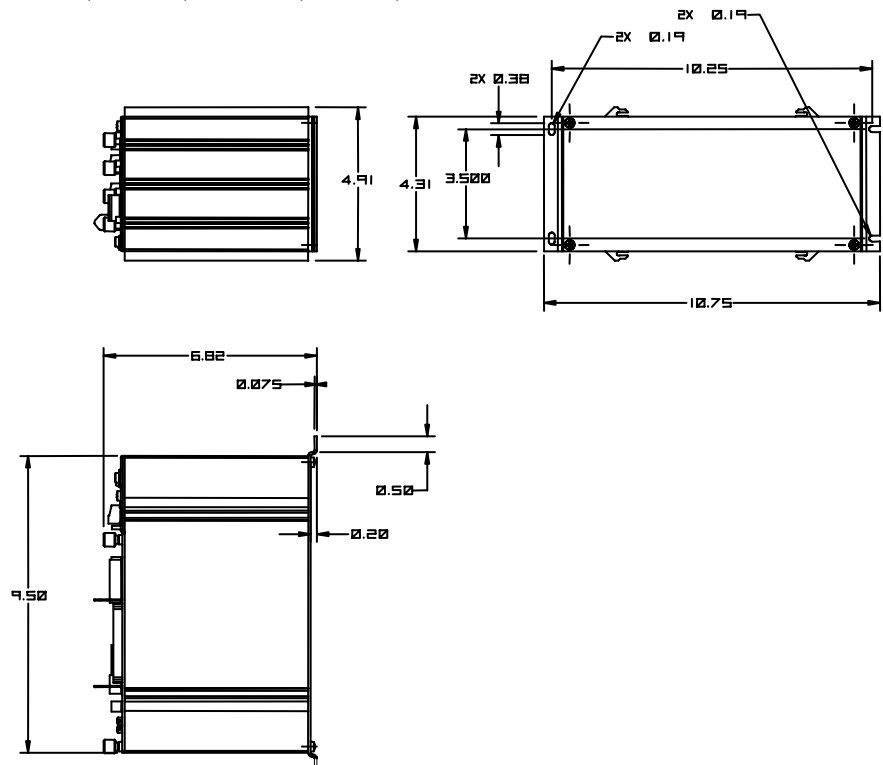
## Instalación de la Unidad Ciega del Modelo de Montaje de Panel

### Encapsulado de Montaje de Panel—Chasis Ciego (PB)

La parte frontal del encapsulado para el montaje en un panel tiene una placa en blanco para cubrir la electrónica y ofrecer un método de montaje. No hay teclado o pantalla al frente de la unidad. Esto le permite a la terminal su uso como una terminal "ciega" (instalada detrás de un panel,) compartiendo el teclado y la pantalla de otras terminales JAGXTREME vía la conexión Ethernet. El encapsulado de la terminal tiene una clasificación NEMA 1 ó IP30 con un panel frontal "ciego".

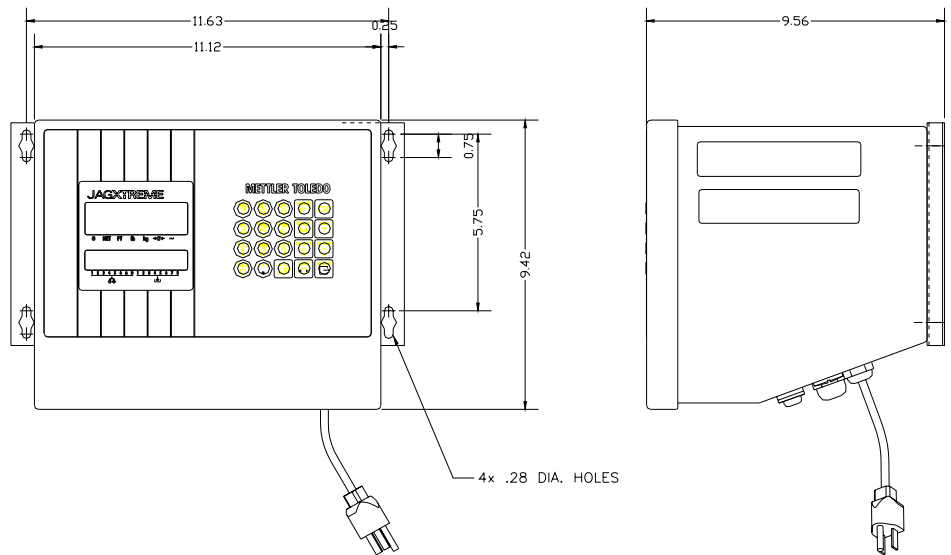
El modelo de montaje de chasis ciego mide:

- 10.75" (270 mm) × 4.91" (124 mm) en la base
- 10.25" (260 mm) × 3.91" (100 mm) c-c de montaje
- 9.5" (241 mm) × 5.00" (130 mm) de chasis



## Instalación del Encapsulado para Ambientes Hostiles

Dimensiones: 9.42 x 12.62 x 9.56" (239.3 x 321 x 242.8 mm)

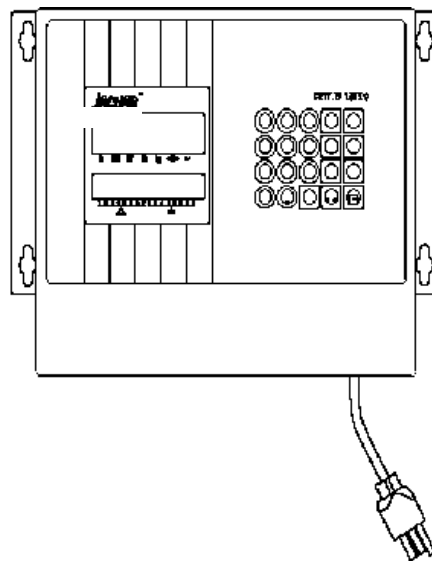


\*Sólo se refiere a encapsulados para ambientes hostiles JAGXTREME fabricados después del 15 de julio de 2001.

## Montaje de la Terminal para Ambientes Hostiles

1. Localice los dos soportes de montaje que vienen con la terminal JAGXTREME.
2. Monte los soportes usando los cuatro tornillos de acero inoxidable suministrados con la unidad. Refiérase a la Figura a continuación y anote la posición correcta de las abrazaderas. Los agujeros acanalados deben sobresalir del encapsulado y las muescas de los soportes deben apuntar hacia el frente de la unidad según se ve.

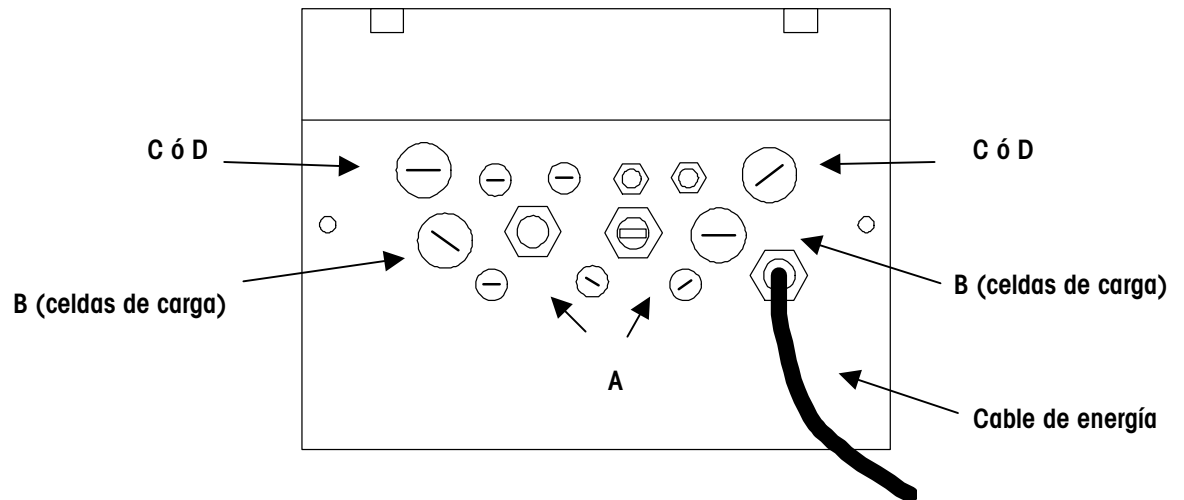
\* Se muestra con las abrazaderas de montaje de pared (incluidas con el encapsulado) instaladas.



3. Apriete los soportes a la parte posterior del encapsulado (25 pulgadas lbs de torsión ó 2.83 N•m).
4. Usando las dimensiones anteriores, prepare la superficie de montaje para aceptar el encapsulado. La superficie de montaje y los soportes deben poder soportar 45 libras (20 kilos).
5. Coloque el encapsulado en la superficie de montaje y asegúrelo con los sujetadores apropiados. Usted puede hacer ahora las conexiones eléctricas.

## Abriendo la Terminal para Ambientes Hostiles

1. Desconecte la energía.
2. Localice las dos ranuras en el borde inferior del frente del encapsulado para ambientes hostiles.
3. Inserte suavemente el borde de un destornillador plano en una de las ranuras y presione hacia dentro (del encapsulado). Esto suelta una presilla o muesca de presión que permite que el panel de acceso al encapsulado se abra ligeramente.
4. Repita los pasos 2 y 3 para la otra ranura.
5. Retire el panel de acceso del encapsulado. El panel de acceso está conectado a la Placa de Control por un cable y no puede ser retirado sin desconectar el cable. Usted debe poder tener acceso a la unidad con el panel frontal conectado.
6. Con la cubierta de acceso retirada, usted está ahora listo para hacer las conexiones a la unidad. La ilustración y la tabla a continuación describen las conexiones de cableado recomendadas.



Letra de Referencia	Cable Sugerido
<b>A</b>	<b>Cables de I/O Serial (excepto DigiTOL) Cableado PLC I/F</b>
<b>B</b>	<b>Cableado de Celda de Carga Analógica Cableado de Celda de Carga DigiTOL</b>
<b>C</b>	<b>Cableado Ethernet RJ-45 Categoría 5</b>
<b>D</b>	<b>Teclado QWERTY PS/2</b>

## Conexión Ethernet

La terminal JAGXTREME puede ser conectada a LAN, WAN, a la automatización o a los sistemas empresariales que usan ETHERNET, una plataforma estándar de hardware de red de trabajo.

La conexión ETHERNET en la parte trasera de la Placa del Control de la terminal JAGXTREME está diseñada para un conector RJ45. METTLER TOLEDO recomienda usar el cable Categoría 5, el cual provee un cable de 4 pares trenzados sin blindaje.

Dependiendo del equipo al cual la terminal JAGXTREME se conecte, se requiere un cable "de cruce" o uno estándar.

- Cuando se conecten directamente una computadora y una terminal JAGXTREME (conexión punto a punto), se usa un cable de cruce (crossover).
- Para conectar la terminal JAGXTREME a cualquier otro equipo a través de un centro informático (hub), un cable estándar se usa normalmente ya que el centro informático provee las conexiones cruzadas. Refiérase a las especificaciones del centro informático usado para determinar si se requiere un cable de cruce.

---

## Información Adicional

La terminal JAGXTREME puede ahora ser configurada vía el panel frontal o por interfase del servidor de la red. Este procedimiento debe ser ejecutado solamente por técnicos calificados siguiendo las instrucciones provistas en el Manual Técnico de la Terminal JAGXTREME. Una vez que la programación haya terminado, la unidad puede ser sellada si es requerido.





## **METTLER TOLEDO**

1900 Polaris Parkway  
Columbus, Ohio 43240, EE.UU.

Phone: (US and Canada) (800) 786-0038  
(614) 438-4511

Phone: (International) (614) 438-4888

[www.mt.com](http://www.mt.com)

**N/P: 16585700A**

**(7/03).01**

METTLER TOLEDO® es una marca comercial registrada de Mettler-Toledo, Inc.

©2003 Mettler-Toledo, Inc.

Impreso en EE.UU.



16585700A