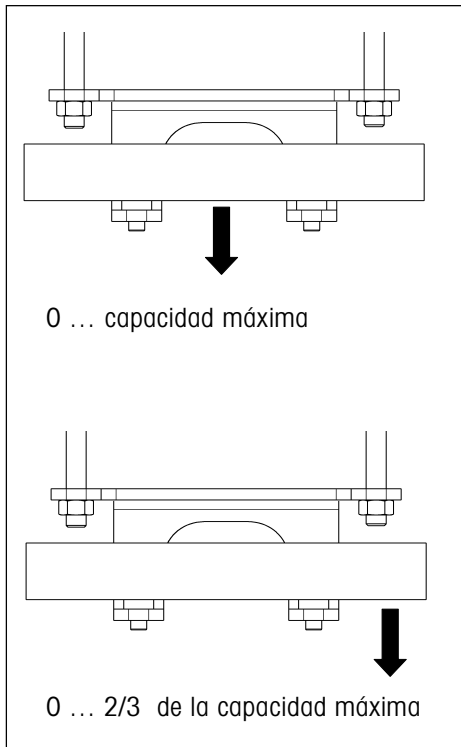


#### 4. Campo de pesada DS0150T / DS0300T

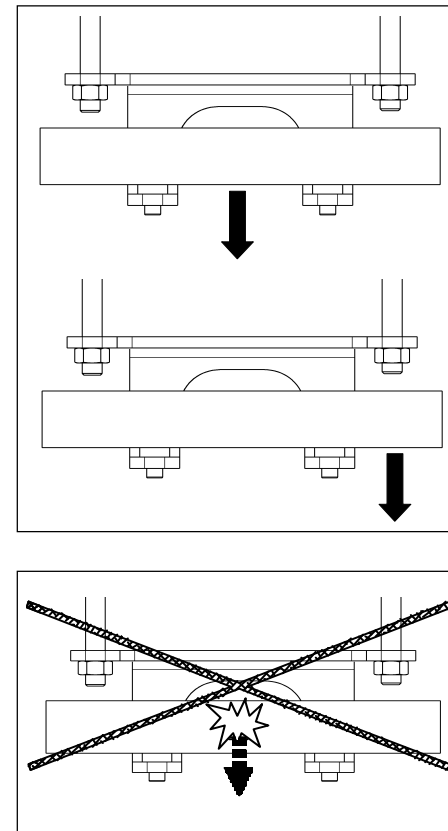


La capacidad máxima y, por tanto, el campo de pesada de su plataforma aérea depende de la configuración elegida (vea datos de configuración).

- El campo de pesada se extiende, en el caso de una carga suspendida en el **centro**, al campo completo desde cero hasta la capacidad máxima configurada.
- Si la carga se suspende **lateralmente**, el límite superior del campo de pesada es  $2/3$  de la capacidad máxima configurada.

Dentro de estos campos la balanza mide con la exactitud especificada.

#### 5. Límites de operación DS0150T / DS0300T



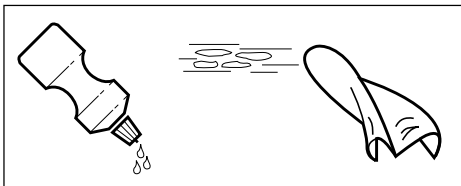
La carga límite estática, es decir, la carga máxima permisible sobre la placa plegable, depende de la forma de recibir la carga.

Carga máxima	DS0150T	DS0300T
carga centrada	450 kg	450 kg
carga lateral	350 kg	350 kg

**Atención**  
Evite la colocación brusca de la carga.

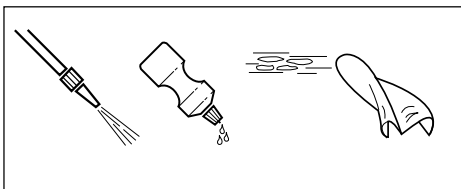
## 6. Limpieza de las plataformas aéreas DS0150T / DS0300T

El mantenimiento de las plataformas aéreas se limita a su limpieza periódica. El procedimiento depende de las condiciones ambientales existentes en el lugar de instalación.



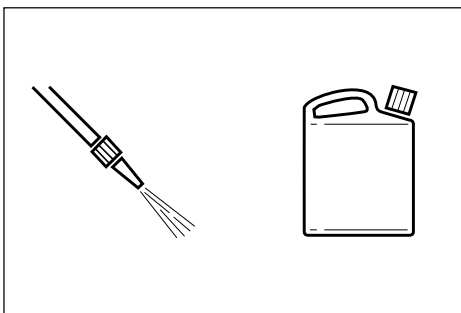
### Limpieza exterior, ambiente seco

- Limpieza con paño húmedo.
- Productos de limpieza domésticos.



### Limpieza exterior, local húmedo

- Chorro de agua.
- Productos de limpieza domésticos.



### Limpieza exterior, ambiente corrosivo

- Es indispensable quitar periódicamente las sustancias activadoras de la corrosión.
- Utilice los productos de desinfección y de limpieza siguiendo exclusivamente las instrucciones y normas de sus fabricantes.
- Chorro de agua hasta 60 °C.

## 1. Notas de seguridad



¡No opere en sectores expuestos a materiales explosivos con peligro de explosión por causa de gases, vapores, nieblas o polvos!

¡Para evitar accidentes no abra el blindaje de la caja de conexión!

## 2. Preparación



Antes de empezar el montaje hay que conocer las condiciones locales. Por tanto estudie primero la "Valoración de la estructura sustentadora" descrita en las informaciones de instalación y los dibujos correspondientes sobre los distintos tipos de sujeción.

METTLER TOLEDO no asume responsabilidad alguna con relación a la sujeción de la plataforma a la estructura portante aérea si no conoce las condiciones locales.

## 3. Conexión de la versión analógica "T"

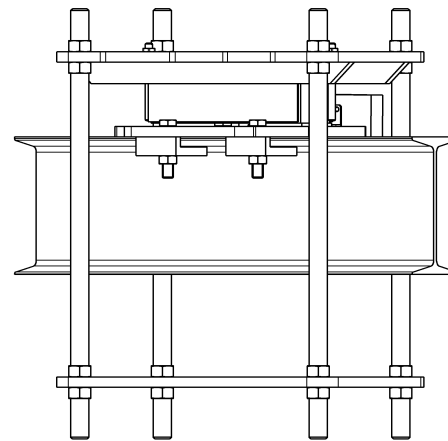
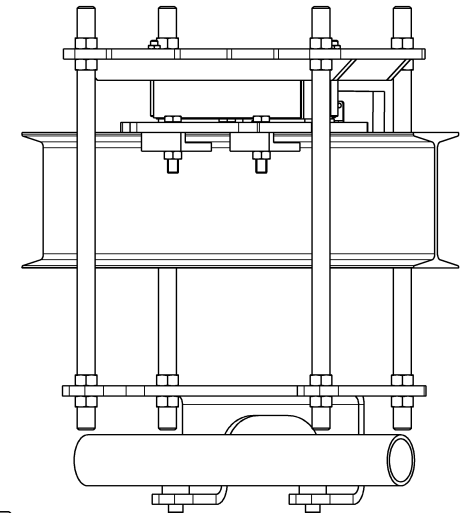
Borna	Color	Estado
EXC+ [IN+]	gris	tensión +
SEN+ [IN-]	amarillo	únea piloto +
SIG+ [OUT+]	blanco	senal +
SIG- [OUT-]	marrón	senal -
SEN-	verde	únea piloto -
EXC-	azul	tensión -



## Instrucciones de manejo

**METTLER TOLEDO MultiRange**  
**Plataformas aéreas**  
**DS0150T / DS0300T**

**METTLER TOLEDO**



**22010100**

Subject of technical changes © Mettler-Toledo (Albstadt) GmbH 06/03 Printed in Germany 22010100-

**Mettler-Toledo (Albstadt) GmbH**

D-72458 Albstadt

Tel. ++49-7431-14 0, Fax ++49-7431-14 232

Internet: <http://www.mt.com>