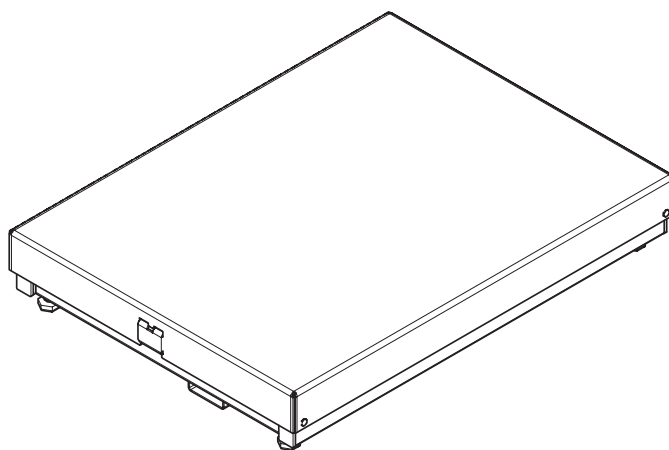
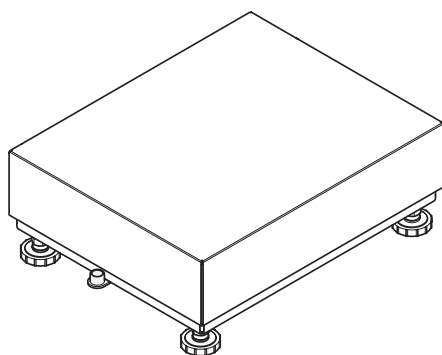


Серия PBD7 / PBA7

Высокоточные настольные весовые платформы



METTLER TOLEDO

Русский (Перевод)

METTLER TOLEDO Service

Поздравляем Вас с выбором качества и точности METTLER TOLEDO. Надлежащая эксплуатация Вашего нового оборудования в соответствии с настоящим Руководством пользователя и выполнением регулярных калибровок и технического обслуживания нашими сервисными специалистами, прошедшими обучение на заводе-изготовителе, обеспечит надежную и точную его работу и максимальную отдачу от вложенных Вами средств. Обращайтесь к нам по вопросам составления сервисного договора, учитывающего все Ваши потребности и Ваш бюджет. Более подробную информацию смотрите на сайте: www.mt.com/service.

Существует несколько способов повышения эффективности Вашего капиталовложения:

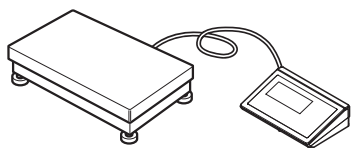
1. **Регистрация Вашего изделия:** Мы предлагаем Вам зарегистрировать Ваше изделие на сайте www.mt.com/productregistration, чтобы мы могли сообщать Вам обо всех усовершенствованиях, обновлениях и предоставлять Вам важные уведомления, касающиеся Вашего изделия.
2. **По вопросам сервиса обращайтесь в компанию METTLER TOLEDO:** Ценность измерения пропорциональна его точности – плохо работающие весы могут представлять угрозу качеству, быть причиной снижения рентабельности и возникновения ответственности. Своевременное выполнение сервисных работ компанией METTLER TOLEDO обеспечит точность, постоянную готовность оборудования к работе и его длительный срок службы.
 - **Установка, конфигурирование, интеграция и обучение:** Наши сервисные представители, прошедшие обучение на заводе-изготовителе, имеют большой опыт работы с весовым оборудованием. Мы обеспечим рентабельную и бесперебойную работу Вашего весового оборудования на производстве, а также успешное обучение Ваших работников.
 - **Документация по начальной калибровке:** Требования к месту установки и порядку эксплуатации одинаковые для всех промышленных весов, поэтому их эксплуатационные характеристики подлежат проверке и сертификации. Наши услуги по калибровке и документальная сертификация точности обеспечивают высокое качество работы и позволяют системе контроля качества регистрировать эксплуатационные характеристики оборудования.
 - **Техническое обслуживание по периодической калибровке:** Договор на услуги по калибровке позволит Вам быть постоянно уверенными в достоверности результатов взвешивания и обеспечит документальное подтверждение соответствия требованиям. Мы предлагаем различные планы сервисного обслуживания, учитывающие Ваши потребности и рассчитанные на Ваш бюджет.

Высокоточные настольные весовые платформы серии PBD7 / PBA7

1	Указания по безопасности	5
1.1	Использование по назначению	5
1.2	Неправильное использование	5
1.3	Общие меры безопасности	6
1.4	Меры безопасности при работе на опасных участках.....	6
2	Введение	6
2.1	Ассортимент серии PBD7 / PBA7	6
2.2	О настоящем Руководстве пользователя	7
2.3	Дополнительная документация.....	7
3	Эксплуатация	8
3.1	Проверка места установки	8
3.2	Проверка весовой платформы.....	8
3.3	Эксплуатация весовой платформы.....	9
3.4	Установка, конфигурирование, сервисное обслуживание и ремонт	9
4	Техническое обслуживание	10
4.1	Примечания по очистке	10
4.2	Очистка снаружи	10
4.3	Очистка внутри.....	11
4.4	Последующая обработка	11
4.5	Открывание и закрывание грузоприемной платформы на PBD7..-CC / PBA7..-CC	12
4.6	Утилизация.....	12
5	Технические характеристики и эксплуатационные ограничения	13
5.1	Максимальная дискретность	13
5.2	Максимальная допустимая нагрузка.....	13
5.3	Условия окружающей среды	14
5.4	Характеристики весового интерфейса	14
5.5	Соединение с весовыми терминалами	14
5.6	Технические характеристики для Категории 3.....	14

1 Указания по безопасности

1.1 Использование по назначению



Высокоточные настольные весовые платформы серии PBD7 / PBA7 являются частью модульной весовой системы, состоящей из весового терминала METTLER TOLEDO и, как минимум, одной весовой платформы.

- Используйте весовую платформу только для взвешивания в соответствии с настоящим Руководством пользователя.
- Весовая платформа предназначена для эксплуатации только внутри помещений.
- Любое другое использование или эксплуатация, выходящие за пределы технических характеристик, считается использованием не по назначению.

Законодательная метрология

- В законодательной метрологии разрешено использовать только поверенные весовые платформы.
- При использовании в законодательной метрологии эксплуатирующая организация несет ответственность за соблюдение всех внутрисударственных требований по весам и мерам.
- С вопросами, касающимися использования в законодательной и торговой сферах, обращайтесь в сервисную организацию компании METTLER TOLEDO.
- Используйте высокоточные настольные весовые платформы только на подходящих столах/поверхностях.

1.2 Неправильное использование

- ▲ Не используйте весовую платформу с целями, отличными от взвешивания.
- ▲ Не используйте весовую платформу в другой эксплуатационной среде или в условиях другой категории, чем указанные в таблице в разделе 2.1.
- ▲ Не вносите изменений в конструкцию весовой платформы.
- ▲ Не используйте весовую платформу с выходом за пределы технических характеристик.
- ▲ Не используйте весовую платформу для хранения товаров.
- ▲ Не допускайте падения товаров на весовую платформу.
- ▲ Не устанавливайте высокоточные настольные весовые платформы в яме.
- ▲ Не загружайте/не разгружайте высокоточные настольные весовые платформы с помощью вилочных погрузчиков.

1.3 Общие меры безопасности

- ▲ Используйте только весовую платформу с установленной соответствующей грузоподъемной платформой.
- ▲ Используйте вместе с изделием только оригинальные принадлежности и кабельные сборки METTLER TOLEDO. Использование не разрешенных или контрафактных принадлежностей или кабельных сборок может привести к лишению гарантии, ненадлежащей работе или сбоям в работе или к повреждению имущества (в том числе – и устройства) и травмам.

1.4 Меры безопасности при работе на опасных участках



Высокоточные настольные весовые платформы серии PBD7 / PBA7 предлагаются в опционных вариантах, рассчитанных на эксплуатацию на опасных участках, см. таблицу в разделе 2.1.

Эксплуатирующая организация несет ответственность за безопасную эксплуатацию весовой системы во взрывозащищенном исполнении.

- ▲ Неукоснительно соблюдайте инструкции эксплуатирующей организации.
- ▲ Соблюдайте все внутригосударственные нормативы, регламентирующие эксплуатацию на взрывоопасных участках, а также инструкции и сведения, содержащиеся в настоящем Руководстве пользователя.
- ▲ Не допускайте накопления статического электричества.
- ▲ Не допускайте интенсивного механического трения поверхностей с порошковым покрытием.
- ▲ Используйте весовые платформы только в условиях, исключающих распространение кистевых разрядов.

2 Введение

2.1 Ассортимент серии PBD7 / PBA7

В настоящем Руководстве пользователя рассматриваются перечисленные ниже изделия.

Серия PBD7 / PBA7 предлагает различные весовые платформы, соответствующие Вашим требованиям.

Каждый тип предлагается

- в различных типоразмерах и с различными значениями рабочего веса,
- как с поверенном, так и не поверенном исполнении.

Тип	Весовой интерфейс	Материал	Эксплуатационная среда	Допуск по взрывобезопасности (опция)
PBD769	Цифровой	Нержавеющая сталь	Влажная	–
PBA757	Аналоговый	Порошковое покрытие	Сухая	Категория 3GD
	Цифровой (опция)			–

2.2 О настоящем Руководстве пользователя



Настоящее Руководство пользователя содержит всю информацию, необходимую для **оператора** весовых платформ серии PBD7 / PBA7.

- Перед началом эксплуатации внимательно ознакомьтесь с настоящим Руководством пользователя.
- Сохраните настоящее Руководство пользователя, чтобы при необходимости можно было обратиться к нему.
- Передайте настоящее Руководство пользователя следующему владельцу или пользователю изделия.

2.3 Дополнительная документация

Помимо бумажной версии настоящего Руководства пользователя вы можете загрузить с сайта www.mt.com следующую документацию:

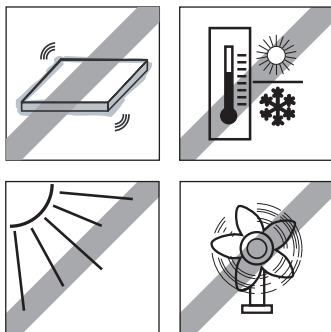
- Брошюру
- Информационные материалы по установке (для обученного персонала под присмотром эксплуатирующей организации)
- Документация по утверждению типа

Документация по утверждению типа для Категории 3

Механическая оценка весовых платформ	Серия PBD7 / PBA7	BVS 15 ATEX H/B 002 1. Дополнение
Весоизмерительные датчики	0785	КЕМА 02 ATEX 1170X

3 Эксплуатация

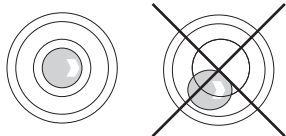
3.1 Проверка места установки



Правильное место установки имеет решающее значение для точности результатов взвешивания.

1. Место установки весовой платформы должно иметь устойчивую горизонтальную поверхность, на которой отсутствует вибрация.
2. Обеспечьте соблюдение следующих условий окружающей среды:
 - Отсутствие прямых солнечных лучей
 - Отсутствие сильных сквозняков
 - Отсутствие чрезмерных колебаний температуры

3.2 Проверка весовой платформы



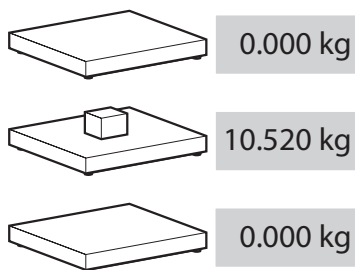
Выравнивание

Точных результатов взвешивания возможно добиться только при условии точного выравнивания весовых платформ.

→ Убедитесь, что пузырек уровня находится в пределах кольцевой метки. Смотрите информационные материалы по установке, содержащие сведения по повторному выравниванию.

Функциональная проверка

Перед началом серии взвешиваний выполните функциональную проверку весовой платформы и подключенного весового терминала.



1. Убедитесь, что весовая платформа подключена к весовому терминалу, и что весовой терминал включен.
2. Убедитесь, что на весовой платформе отсутствует груз и что на дисплее весового терминала отображается значение 0.
3. Разместите груз на весовой платформе. Индикатор должен показывать отличное от 0 значение.
4. Уберите груз с весовой платформы. Показания индикатора должны возвратиться на 0.

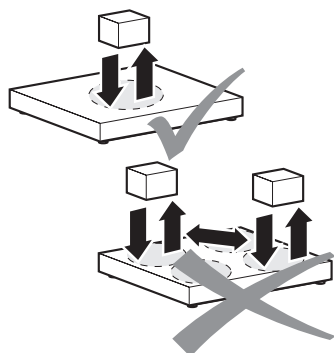
Поверочное испытание

Порядок поверочных испытаний приведен в Руководстве пользователя к подключенному весовому терминалу.

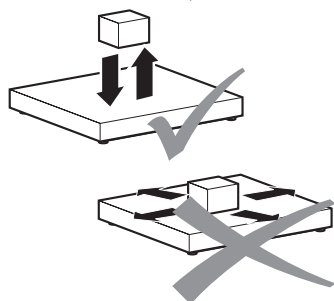
При разрушении поверочной пломбы поверка становится недействительной.

3.3 Эксплуатация весовой платформы

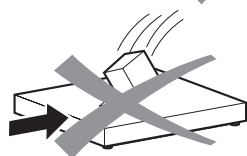
Для получения наилучших результатов взвешивания соблюдайте следующие указания:



- ▲ Для получения наилучших результатов взвешивания всегда размещайте взвешиваемый образец в одном и том же месте на весовой платформе.



- ▲ Не допускайте воздействия на оборудование абразивных материалов и процессов, вызывающих его износ.



- ▲ Не допускайте падения грузов, ударов и толчков в поперечной плоскости.

3.4 Установка, конфигурирование, сервисное обслуживание и ремонт

- По вопросам установки, конфигурирования, сервисного обслуживания и ремонта весовых платформ обращайтесь в сервисную службу METTLER TOLEDO.

4 Техническое обслуживание

Техническое обслуживание весовой платформы ограничено регулярной очисткой и последующей смазкой для моделей в исполнении из нержавеющей стали.

4.1 Примечания по очистке

ВНИМАНИЕ!

Повреждение весовой платформы в результате ненадлежащего использования чистящих средств.

- ▲ Используйте только те чистящие средства, которые не оказывают воздействия на пластмассовые детали весовой платформы.
- ▲ Используйте дезинфицирующие и чистящие средства только в соответствии с инструкциями производителя.
- ▲ Не используйте сильноокислых, сильнощелочных чистящих средств, а также чистящих средств с высоким содержанием хлора. Не используйте вещества с высоким или низким показателем pH, так как они повышают опасность коррозионных повреждений.
- ▲ Действуйте особенно осторожно при очистке весоизмерительного датчика.

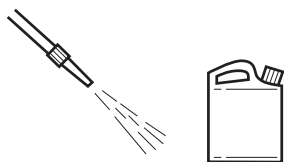
- Регулярно счищайте грязь и отложения снаружи и изнутри весовой платформы.
 - Особенности выполнения этих работ зависят как от типа поверхности, так и от условий окружающей среды в месте установки оборудования.
 - Порядок открывания и закрывания весовой платформы PBD7..-CC / PBA7..-CC описывается в разделе 4.5.

4.2 Очистка снаружи



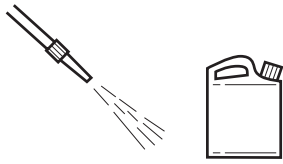
Очистка в сухой эксплуатационной среде (модели с лакокрасочным покрытием)

- Протирайте влажной тканью.
- Используйте бытовые чистящие средства.



Очистка во влажной эксплуатационной среде (модели в исполнении из нержавеющей стали)

- Используйте струю воды с температурой до 80 °C / 176 °F и давлением не более 80 бар, на расстоянии не менее 40 см / 16".
- Используйте бытовые чистящие средства.



Очистка в коррозионной эксплуатационной среде (модели в исполнении из нержавеющей стали)

→ Используйте струю воды.

- очистка внутри, до 60 °C / 140 °F, не более 2 бар, расстояние не менее 40 см / 16"
- очистка снаружи, до 80 °C / 176 °F, не более 80 бар, расстояние не менее 40 см / 16"

→ Регулярно удаляйте коррозионные вещества.

→ Используйте дезинфицирующие и чистящие средства только в соответствии с инструкциями и спецификациями производителя.

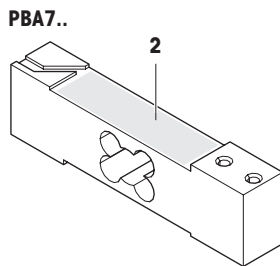
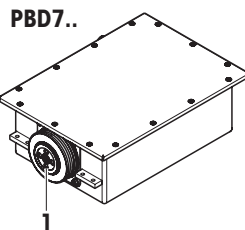
4.3 Очистка внутри

Для очистки весоизмерительного датчика требуется снять грузоприемную платформу.

ВНИМАНИЕ!

Повреждение весоизмерительного датчика в результате неправильного обращения.

▲ Никогда не прикасайтесь к резиновой мембране (1), или, соответственно – к резиновому покрытию весоизмерительного датчика (2), и не направляйте на них струю сжатого воздуха или распыленной жидкости.

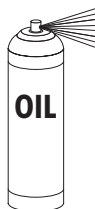


1. Снимите грузоприемную платформу, для PBD7..-CC / PBA7..-CC см. раздел 4.5.
2. Удаление грязи и промывка должны выполняться струей воды со средним напором (< 2 бар).
3. Установите грузоприемную платформу на место, для PBD7..-CC / PBA7..-CC см. раздел 4.5.

4.4 Последующая обработка

Для обеспечения защиты весов выполните следующую обработку:

- Промойте весы чистой водой и полностью удалите чистящее средство.
- Высушите весы не оставляющей волокон ветошью.
- Обработайте внутреннюю и внешнюю стороны весов в исполнении из нержавеющей стали маслом, разрешенным к применению в пищевой промышленности.



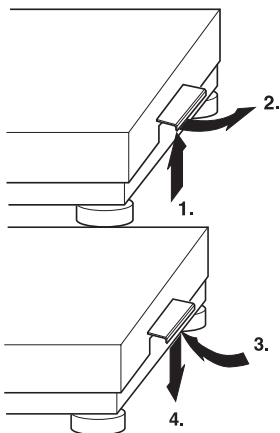
4.5 Открывание и закрывание грузоприемной платформы на PBD7..-CC / PBA7..-CC



ОСТОРОЖНО!

Опасность травмы из-за большого веса грузоприемной платформы.

- ▲ Всегда снимайте грузоприемную платформу только вместе с помощником.
- ▲ Снимайте грузоприемную платформу в рукавицах.



1. Снимите грузоприемную платформу, подняв вертикально две боковые ручки (1.) и повернув их наружу (2.).
2. После установки грузоприемной платформы поверните ручки внутрь (3.) и зафиксируйте их в исходном положении (4.), то есть, ручки должны находиться внизу, в вертикальном положении. При правильной фиксации ручек поднять грузоприемную платформу невозможно.

4.6 Утилизация



В соответствии с Европейской Директивой 2002/96 ЕС по отходам электрического и электронного оборудования (WEEE), это устройство не подлежит утилизации с бытовыми отходами. Это касается также и не входящих в состав ЕС стран, в соответствии с действующими требованиями.

- Производите утилизацию этого изделия в соответствии с местными нормативами, в пунктах по сбору отходов электрического и электронного оборудования.

5 Технические характеристики и эксплуатационные ограничения

5.1 Максимальная дискретность

PBD769-	AB15	AB30	B60	B120
3 x 3000 e МИ макс. / e	3 кг / 1 г 6 кг / 2 г 15 кг / 5 г	6 кг / 2 г 15 кг / 5 г 30 кг / 10 г	15 кг / 5 г 30 кг / 10 г 60 кг / 20 г	30 кг / 10 г 60 кг / 20 г 120 кг / 50 г
6000 e / 7500 e SR	2 г	5 г	10 г	20 г

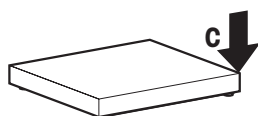
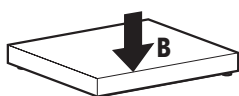
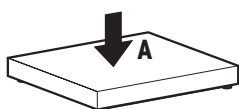
PBD769-	CC150	CC300
3 x 3000 e МИ макс. / e	30 кг / 10 г 60 кг / 20 г 150 кг / 50 г	60 кг / 20 г 150 кг / 50 г 300 кг / 100 г
6000 e / 7500 e SR	20 г	50 г

PBA757-	B60	B120	CC120	CC300
6000 e SR	10 г	20 г	20 г	50 г

5.2 Максимальная допустимая нагрузка

Все весовые платформы и весоизмерительные датчики оснащены системой защиты от перегрузки. Тем не менее, при превышении максимальной допустимой нагрузки возможно повреждение механических частей.

Способность выдерживать статическую нагрузку, то есть, максимально допустимая нагрузка зависит от типа размещения груза (положения А – С).



PBD769- / PBA757-		AB15	AB60	B60	B120	CC150	CC300
Положение		AB30					
A	нагрузка по центру	50 кг	80 кг	150 кг	150 кг	500 кг	
B	нагрузка по краю	40 кг	60 кг	100 кг	100 кг	300 кг	
C	нагрузка на один угол	30 кг	40 кг	50 кг	50 кг	150 кг	

5.3 Условия окружающей среды

Условия окружающей среды	PBD769	PBA757
Рабочая температура	от 0 °C до +40 °C от 32 °F до 104 °F	от -10 °C до +40 °C от 14 °F до 104 °F
Относительная влажность	от 20 % до 80 %, без конденсации	
Степень защиты IP	IP66/IP68	IP65

5.4 Характеристики весового интерфейса

Весовой интерфейс	PBD769	PBA757 (стандарт)	PBA757 (опция)
Тип интерфейса	RS422	аналоговый	RS422
Протокол интерфейса	SICSpro	–	SICSpro
Длина кабеля	макс. 20 м	–	5 м

5.5 Соединение с весовыми терминалами

Весовой интерфейс	Весовой терминал
SICSpro	Предусмотрена возможность соединения любого весового терминала METTLER TOLEDO с интерфейсом SICSpro RS422.
Адаптер IDNet ACC409xx SICSpro (опция)	Предусмотрена возможность подключения только следующих выпускавшихся ранее весовых терминалов IDNet компании METTLER TOLEDO: IND570, IND690, IND780, IND890, ID7, ICS_9, ICS_5.

5.6 Технические характеристики для Категории 3

Технические характеристики для Категории 3 содержатся в соответствующей документации по утверждению типа, см. таблицу в разделе 2.3.

www.mt.com/support

Более подробная информация

Mettler-Toledo GmbH
Im Langacher 44
CH-8606 Greifensee, Switzerland
Тел. +41 (0) 44-944 22 11
Факс +41 (0) 44-944 45 10
www.mt.com

Возможны изменения технического характера
© Mettler-Toledo GmbH 06/2017
30403597A ru



* 3 0 4 0 3 5 9 7 A *