

Exactitud extraordinaria Mantiene Su Báscula Trabajando



Pesaje de Vehículos

Las células de carga POWERCELL PDX permiten el pesaje fiable en aplicaciones de gran capacidad como son las básculas para camiones y vagones de ferrocarril. Están diseñadas para funcionar en los ambientes industriales más hostiles y en los climas más inclementes, desde los trópicos hasta las regiones polares.



Sin Cajas de Conexiones

Las células de carga POWERCELL PDX se conectan unas con otras en una red simple que elimina la necesidad de usar cajas de conexiones que requieren mantenimiento considerable. Las células de carga, cables y conectores son herméticos y aíslan a toda la red contra fallos causados por inundaciones y la limpieza normal de la báscula.



Diagnóstico Avanzado

A diferencia de otras células de carga, las celdas de carga POWERCELL PDX tienen un sistema de diagnóstico predictivo que monitorea constantemente rendimiento de cada célula de carga y corrige automáticamente ante los cambios de temperatura y de otros factores ambientales. Avisa en forma instantánea al operador de la báscula de cualquier problema potencial en el sistema de la báscula.



Columna Oscilante

Una suspensión integral de columna oscilante alinea automáticamente la celda de carga para obtener pesajes precisos. Una protección contra sociedad mantiene el extremo inferior de la columna oscilante libre de sociedad y piedras que podrían afectar la precisión en el pesaje.



Célula de carga POWERCELL® PDX®

La célula de carga usa tecnología POWERCELL probada que ha demostrado la capacidad de satisfacer las demandas reales del pesaje de vehículos. Se basa en generaciones pasadas de células de carga POWERCELL para agregar las capacidades de diagnóstico más avanzadas de la industria. Para proporcionar lo último en fiabilidad, el sistema de diagnóstico predictivo monitorea continuamente cada célula de carga y su entorno. Proporciona tranquilidad al verificar que cada célula de carga en el sistema funcione correctamente. El sistema de células de carga POWERCELL PDX está diseñado para servicio proactivo, ya que avisa acerca de problemas potenciales antes de que ocurran. Ayuda a evitar problemas y, en caso de que éstos ocurran, habilita a los técnicos de servicio para hacer reparaciones la primera vez y para hacerlas rápidamente.

Especificaciones de la célula de carga POWERCELL® PDX®

Parámetro	Unidad de medida	Especificación												
Nombre comercial		POWERCELL PDX												
Número de modelo		SLC820												
Tipo de célula de carga		Compresión de columna, procesador de peso digital (DWP)												
Referencia		42904882	42904883	42904884	42904885	42904891	42904892	30290638	72238150	72238147	30220694	30314022		
Capacidad nominal (C.N.) ¹	t (kib, nominal)	20 (44,1)	30 (66,2)			50 (110,3)			90 (198,5)		200 (440)	300 (660)		
Sensibilidad a C.N.	d a C.N.	200 000	300 000			500 000			900 000		200 000	300 000		
Comunicación		Red de área del controlador (CAN), cifrada												
Velocidad de comunicación	kbit/s	125												
Velocidad de actualización del sistema efectiva	Hz	83 (con 4 células), 50 (con 6 células), 25 (con 14 células), 15 (con 24 células)												
Velocidad de actualización sincrónica del sistema efectiva	Hz	40 (con 10 células)												
Rendimiento de pesaje														
Efecto de la longitud del cable en la precisión del sistema	kg	0 (señal digital)												
Rango de temperaturas	Compensado ²	°C (°F) -10 a +40 (+14 a +104)												
	Funcionamiento ³	°C (°F) -50 a +55 (-58 a +131)												
	Almacenamiento seguro	°C (°F) -40 a +80 (-40 a +176)												
Tiempo de calentamiento desde inicio en frío	minutos	15												
Metrología	Clase	C3/III-M	C3/III-M	C4/III-M	C6	C3/III-M	C4/III-M	C6	C3/III-M	C4/III-M	C1	C1		
	Linealidad ⁴	C.N. ppm	< 100	< 100	< 100	< 67	< 100	< 100	< 67	< 100	< 100	< 140	< 140	
	Histéresis ⁴	C.N. ppm	< 160	< 160	< 160	< 110	< 160	< 160	< 110	< 160	< 160	< 220	< 220	
Efecto de temperatura sobre	Intervalo ⁴	C.N. ppm/°C	< ±13,3	< ±13,3	< ±10,0	< ±6,6	< ±13,3	< ±10,0	< ±6,6	< ±13,3	< ±10,0	< ±26,7	< ±26,7	
	Error combinado ⁴	C.N. ppm	< 300	< 300	< 300	< 200	< 300	< 300	< 200	< 300	< 300	< 800	< 800	
Deriva a C.N.	10 s a 30 min	C.N. ppm	< ±150	< ±150	< ±125	< ±83	< ±150	< ±125	< ±83	< ±150	< ±125	< ±500	< ±500	
Retorno cero	Tras 30 min a C.N.	C.N. ppm	< ±150	< ±150	< ±125	< ±83	< ±150	< ±125	< ±83	< ±150	< ±125	< ±500	< ±500	
Efecto de presión barométrica en salida de carga cero	kg/kPa	< ±0,95	< ±0,93	< ±0,93	< ±0,93	< ±1,5	< ±1,5	< ±1,5	< ±1,5	< ±2,4	< ±2,4	< ±7,7	< ±11,3	
Equilibrio cero	% C.N. a 20 °C	< ±0,2												
Efecto de la temperatura en la salida de peso muerto mínima	kg/°C	< ±0,8*V mín (OIML)/5 °C												
Efecto de la humedad, 100 % HR continua	kg	0 (sellado hermético)												
No repetibilidad	C.N. ppm	< ±50										< ±200		
Diagnóstico predictivo (sistema)														
Detección de pérdida	%	Pérdida de sello hermético												
Sobrecarga máxima	kg	Sobrecarga máxima												
Temperatura de célula de carga	°C	Mínima, Máxima, Corriente												
Gestión de activos		Número de serie												
Tensión de suministro de célula de carga	V	Mínima, Corriente												
Nivel de señal de comunicación	V	Alta, Baja												
Homologación metrológica														
Homologación europea/OIML ⁵	Estándar	OIML R60												
	Número	T8426; TC7579; T2206; R60/2000-NL1-09-08												
	Clase	C3	C3	C4	C6	C3	C4	C6	C3	C4	C1	C1		
	n. máx. (OIML)	3000	3000	4000	6000	3000	4000	6000	3000	4000	1000	1000		
	Y	kg/kg	8000	11 111	12 500	20 000	11 111	12 500	20 000	11 111	14 286	10 000	30 000	
	V mín (OIML)	kg	2,5	2,7	2,4	1,5	4,5	4,0	2,5	8,1	6,3	20	30	
	pLC		0,8											
	Símbolo de humedad		CH (sellado hermético)											
Peso muerto mínimo	kg	50												
Homologación NTEP ⁵	Estándar	Especificaciones 44 del NIST												
	Número	NTEP 08-090												
	Clase	III L-M												
	n. máx. (HB44)	10 000										5000		
	V mín. (HB44)	kg (lb, nominal)	0,95 (2,1)	1,0 (2,2)	0,93 (2,0)	-	1,7 (3,8)	1,55 (3,4)	-	3,2 (7,1)	2,4 (5,3)	7,7 (17)	11,3 (25)	
	Peso muerto mínimo	kg (lb, nominal)	50 (110,3)											

¹ C.N. = Capacidad nominal o máxima, según se especifique en la placa de datos.

² Certificado según organismo regulador o notificado (tercero).

³ Las temperaturas de funcionamiento por debajo de -40°C/-40°F requieren que la célula de carga tenga una fuente de alimentación continua.

⁴ El error combinado de intervalo, linealidad e histéresis no superará el 80 % de los límites de error de OIML R60.

Los límites de error de OIML R60 C3 suelen ser un 60 % más estrictos que la tolerancia admitida de HB44 10K III L-M.

⁵ Consulte el certificado para ver toda la información.

Especificaciones de la célula de carga POWERCELL® PDX®

Parámetro	Unidad de medida	Especificación										
		42904882	42904883	42904884	42904885	42904891	42904892	30290638	72238150	72238147	30220694	30314022
Referencia		42904882	42904883	42904884	42904885	42904891	42904892	30290638	72238150	72238147	30220694	30314022
Capacidad nominal (C.N.)	f (klb, nominal)	20 (44,1)	30 (66,2)		50 (110,3)		90 (198,5)		200 (440)		300 (660)	
Electrical												
Conectores		Conexión rápida con cierre de bayoneta, 5 pines, acero inoxidable, sello de vidrio a metal, soldados con láser										
Cable		Carcasa exterior de acero inoxidable trenzado, camisa de PVC resistente a productos químicos, 9 mm diámetro exterior, 5 conductores, hilos de drenaje dobles y con triple blindaje										
Longitud del cable, de célula a célula (típica)	m (pies, nominal)	2 a 14 (6,5 a 46)										
Longitud del cable, recorrido (típica)	m (pies, nominal)	10 a 300 en incrementos de 10 (33 a 984 en incrementos de 33)										
Tensión de suministro por terminal (regulada en la célula de carga)	Típica	V CC		12 o 24								
	Mínima/Máxima	V CC		7,5 / 28								
Protección contra rayos ⁶	Máx. probada (SAE ARP5412)	A		> 80 000								
Protección contra sobretensión		Integral										
Resistencia de aislamiento a 50 V CC	MΩ	≥ 2000										
Tensión en inactividad	V CA	≥ 500										
Mecánicos												
Materiales	Resorte	17-4 PH de acero inoxidable (magnético)									420 de acero inoxidable	
	Cubierta	Electropulida 304 de acero inoxidable, grosor de pared de 1 mm, soldada con láser										
	Receptores de perfil bajo	17-4 PH de acero inoxidable forjado y mecanizado, templado										
	Antirrotación	Integral, montaje hexagonal de 6 puntos										
Protección	Tipo	Hermética (sumergible)										
	Clasificación IP	IP68 (sumergible a 1 m - 7 días), informes de ensayo IP69K en archivo										
	Clasificación NEMA	NEMA 6P (sumergible)										
Límite de carga	Seguro	% C.N.		200		150						
	Máximo	% C.N.		300		200						
Carga dinámica segura	% C.N.	70										
Resistencia a fatiga a C.N.	Ciclos	> 1 000 000										
Dirección de carga		Compresión										
Desviación a C.N., típica	mm (pulgadas)	0,36 (0,014)	0,51 (0,020)		0,71 (0,028)		1,02 (0,040)		-			
Fuerza de restauración horizontal	% C.A./mm ²	1,82	1,82		1,82		1,60		1,59			
Peso de expedición, nominal	kg (lb)	3,0 (6,6)	3,0 (6,6)		3,2 (7,0)		7,5 (16,6)		12,8 (28,2)		29 (63,9)	

⁶ Probadas con un terminal IND780 y un kit de protección contra rayos de Lightning Technologies, Inc. (80 000A).

⁷ Porcentaje de la carga aplicada (C.A.) vertical por mm de desplazamiento horizontal.

País de origen: Diseñado por METTLER TOLEDO en Suiza y fabricado en China.

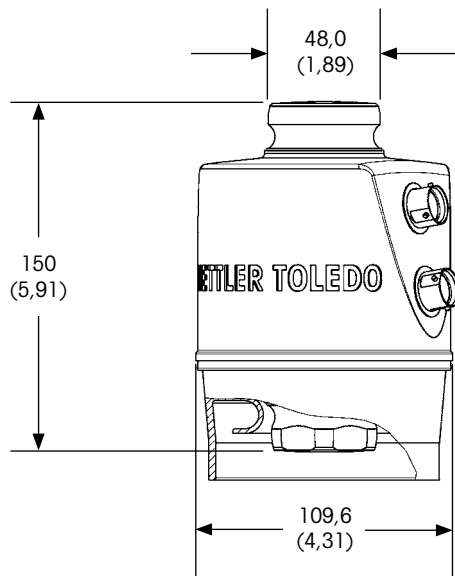
Especificaciones de la célula de carga POWERCELL® PDX®

Parámetro	Unidad de medida	Especificación										
		42904882	42904883	42904884	42904885	42904891	42904892	30290638	72238150	72238147	30220694	30314022
Referencia		42904882	42904883	42904884	42904885	42904891	42904892	30290638	72238150	72238147	30220694	30314022
Capacidad nominal (C.N.)	t (kilb, nominal)	20 (44,1)		30 (66,2)			50 (110,3)		90 (198,5)		200 (440)	300 (660)
Zona peligrosa												
ATEX Zona 1/21	Agencia											FM Approvals Ltd.
	Número del certificado											FM17ATEX0023
	Estándares											EN 60079-0:2012+A11:2013, EN 60079-11:2012, EN 60529:1991+A1:2000+A2:2013
	Valoración de gas											II 2 G Ex ib IIB T4 Gb
	Valoración de polvo											II 2 D Ex ib IIIC T 130°C Db
	Parámetros IS											Energía eléctrica: Ui = 8.4 V, Ii = 100 mA, Pi = 0.84 W, Ci = 27.5 uF, Li = 17.7 uH CANbus: Ui = 8.4 V, Ii = 100 mA, Pi = 0.84 W, Ci = 27.5 uF, Li = 0 uH
	Rango de temperaturas											-40 °C ≤ Ta ≤ +55 °C
	Instrucciones de instalación											
IECEX Zona 1/21	Agencia											FM Approvals LLC
	Número del certificado											IECEX FMG 17.0010
	Estándares											IEC 60079-0:2011 Edition 6.0, IEC 60079-11:2011 Edition 6.0
	Valoración de gas											Ex ib IIB T4 Gb
	Valoración de polvo											Ex ib IIIC T 130°C Db
	Parámetros IS											Energía eléctrica: Ui = 8.4 V, Ii = 100 mA, Pi = 0.84 W, Ci = 27.5 uF, Li = 17.7 uH CANbus: Ui = 8.4 V, Ii = 100 mA, Pi = 0.84 W, Ci = 27.5 uF, Li = 0 uH
	Rango de temperaturas											-40 °C ≤ Ta ≤ +55 °C
	Instrucciones de instalación											
FM División 1 Zona 1/21	Agencia											FM Approvals LLC
	Número del certificado											FM17US0025
	Estándares											FM Clase 3600:2011, FM Clase 3610:2015, FM Clase 3810:2005 ANSI/ISA 60079-0:2013, ANSI/ISA 60079-11:2014, ANSI/IEC 60529:2004
	Valoración de gas											Clase I, División 1, Grupos C, D, Clase de Temperatura T4 Clase I, Zona 1, AEx ib IIB T4 Gb
	Valoración de polvo											Clase II, División 1, Grupos E, F, G, Clase de Temperatura T4 Zona 21, AEx ib IIIC T130°C Db
	Valoración de fibra											Clase III, División 1
	Parámetros IS											Energía eléctrica: Ui = 8.4 V, Ii = 100 mA, Pi = 0.84 W, Ci = 27.5 uF, Li = 17.7 uH CANbus: Ui = 8.4 V, Ii = 100 mA, Pi = 0.84 W, Ci = 27.5 uF, Li = 0 uH
	Rango de temperaturas											-40 °C ≤ Ta ≤ +55 °C
Croquis de control												30343367
CSA División 1 Zona 1/21	Agencia											FM Approvals LLC
	Número del certificado											FM17CA0013
	Estándares											CAN/CSA-C22.2 No. 60079-0:2015, CAN/CSA-C22.2 No. 60079-11:2014 CAN/CSA-C22.2 No. 61010-1:2012, CSA-C22.2 No. 60529:R2016
	Valoración de gas											Clase I, División 1, Grupos C, D, Clase de Temperatura T4 Zona 1, Ex ib IIB T4 Gb
	Valoración de polvo											Clase II, División 1, Grupos E, F, G, Clase de Temperatura T4 Zona 21, Ex ib IIIC T130°C Db
	Valoración de fibra											Clase III, División 1
	Parámetros IS											Energía eléctrica: Ui (V máx.) = 8.4 V, Ii (I máx.) = 100 mA, Pi = 0.84 W, Ci = 27.5 uF, Li = 17.7 uH CANbus: Ui (V máx.) = 8.4 V, Ii (I máx.) = 100 mA, Pi = 0.84 W, Ci = 27.5 uF, Li = 0 uH
	Rango de temperaturas											-40 °C ≤ Ta ≤ +55 °C
Croquis de control												30343367

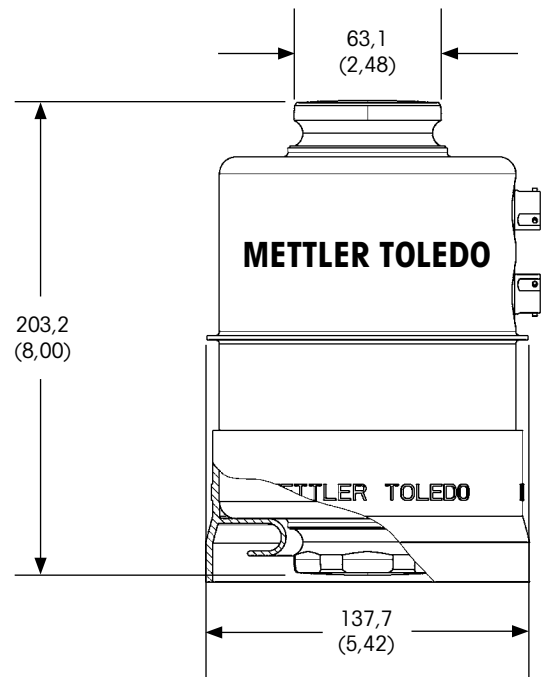
Especificaciones de la célula de carga POWERCELL® PDX®

Parámetro	Unidad de medida	Especificación										
		42904882	42904883	42904884	42904885	42904891	42904892	30290638	72238150	72238147	30220694	30314022
Referencia		20 (44,1)		30 (66,2)		50 (110,3)		90 (198,5)		200 (440)	300 (660)	
Capacidad nominal (C.N.)	f (klb, nominal)											
Zona peligrosa												
ATEX Zona 2/22	Agencia	DEKRA Certification B.V.										
	Número del certificado	KEMA 09 ATEX 0063										
	Estándares	EN 60079-0:2012, EN 60079-15:2010, EN 60079-31:2014										
	Valoración de gas	II 3 G Ex nA IIC T6 Gc										
	Valoración de polvo	II 3 D Ex tc IIIC T85°C Dc IP6X										
	Parámetros	Energía eléctrica y Canbus: U máx. = 26,4 V, I máx. = 2 A, P máx. = 0,5 W por célula de carga										
	Rango de temperaturas	-40 °C ≤ Ta ≤ +55 °C										
Instrucciones de instalación	61045275											
IECEX Zona 2/22	Agencia	DEKRA Certification B.V.										
	Número del certificado	IECEX KEM 09.0028										
	Estándares	IEC 60079-0:2011 Edition 6.0, IEC 60079-15:2010 Edition 4, IEC 60079-31:2008 Edition 1										
	Valoración de gas	Ex nA IIC T6 Gc										
	Valoración de polvo	Ex tc IIIC T85°C Dc IP6X										
	Parámetros	Energía eléctrica: U máx. = 26,4 V, I máx. = 2 A, P máx. = 0,5 W por célula de carga										
	Rango de temperaturas	-40 °C ≤ Ta ≤ +55 °C										
Instrucciones de instalación	61045275											
UL División 2	Agencia	Underwriters Laboratories Inc.										
	Número del certificado	2011-06-14-E152336										
	Estándares	UL 508 Edition 17, ANSI/ISA 12.12.01-2007										
	Valoración de gas	Clase I, División 2, Grupos C, D										
	Valoración de polvo	Clase II, División 2, Grupos F, G										
	Valoración de fibra	Clase III										
	Parámetros NIFW	Energía eléctrica: Vmax = 26,4 V, Imax = 60 mA, Ci = 11 nF, Li = 0 uH CANbus: Vmax = 26,8 V, Imax = 4 mA, Ci = 0.602 nF, Li = 0 uH										
Rango de temperaturas	-40 °C ≤ Ta ≤ +55 °C											
Croquis de control	42700274											
CSA División 2	Agencia	Underwriters Laboratories Inc.										
	Número del certificado	2011-06-14-E152336										
	Estándares	CAN/CSA-C22.2 No. 213-M1987 Edition 1, CAN/CSA-C22.2 No. 157-92, CAN/CSA-C22.2 No. 142-M1987										
	Valoración de gas	Clase I, División 2, Grupos C, D										
	Valoración de polvo	Clase II, División 2, Grupos F, G										
	Valoración de fibra	Clase III										
	Parámetros NIFW	Energía eléctrica: Vmax = 26,4 V, Imax = 60 mA, Ci = 11 nF, Li = 0 uH CANbus: Vmax = 26,8 V, Imax = 4 mA, Ci = 0.602 nF, Li = 0 uH										
Rango de temperaturas	-40 °C ≤ Ta ≤ +55 °C											
Croquis de control	42700274											

Célula de carga POWERCELL® PDX®, dimensiones en mm (pulgadas)



20-50 t de capacidad



90 t de capacidad

España

Mettler-Toledo S.A.E.
Miguel Hernández 69-71
08908 L'Hospitalet de Llobregat
Tel. +34 902 32 00 23

Mettler-Toledo AG

Sales International
CH-8606 Greifensee
Suiza
Tel. +41 44 944 22 11

www.mt.com/powercell

Para más información

Sujeto a cambios técnicos
© 01/2021 Mettler-Toledo AG
Editado en Suiza
MarCom Industrial
MTSI 44098229

