

# 衛生的な設計の計量指示計 キーパッドのユニークな機能性



## 効率的な洗浄

このハウジングは、フラットタイプボタンを使用した凹凸の少ない表面が特徴です。操作や洗浄がすばやく簡単なため、高度な衛生性が求められる環境に適しています。



## すばやく簡単な操作

電磁誘導方式のボタンは、反応性が高く迅速な対応を実現しています。オペレーターごとのボタンメニューのカスタマイズが可能で、人間工学に基づく効率の高い操作を可能にします。



## 稼働時間の増加

操作パネルには金属製キーパッドを採用し、接触式ボタンはありません。筐体表面にステンレス鋼を採用することで、機械的要件の厳しい製造環境でも、ミスのない操作と生産時間を増加します。



## 多用途

操作パネルはフルステンレス鋼製で、衝突や腐食に高い耐性を確保しています。操作は、素手でも手袋を着用した状態でも可能です。このため、多くの食品、製菓、化学アプリケーションに適したスケールとなっています。



## ICS689/429金属製キーパッド

この新しいフルステンレス鋼製指示計の操作パネルは、1枚のステンレス鋼製プレートに電磁誘導式ボタンで構成されています。このため、表面に残留物や水が溜まるリスクがありません。さらに、金属製の操作パネルにより機械的損傷から保護され、過酷な環境でもミスのない操作を保証します。

金属製キーパッドは、メトラー・トレドのICS689およびICS429指示計/スケールシリーズ向けのオプションです。

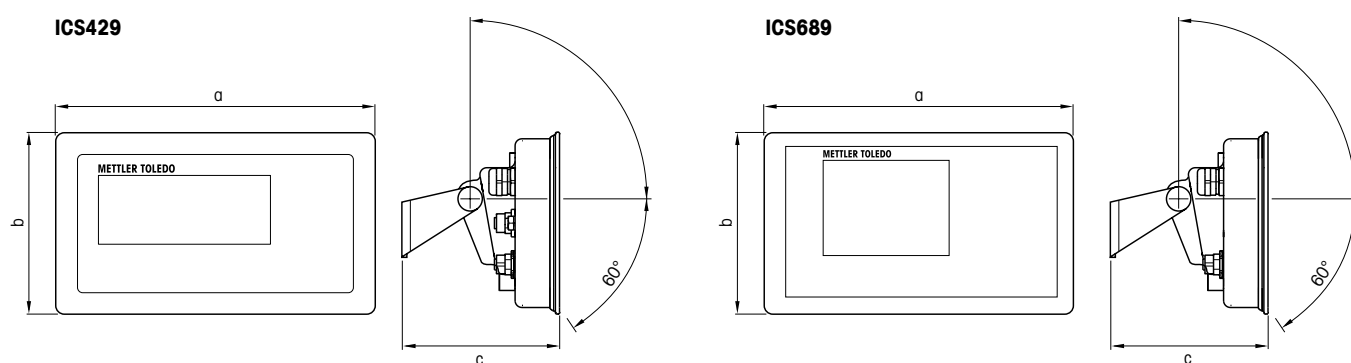
# 金属製キーパッド

## ICS689およびICS429

### 技術仕様

操作パネルの材質	ステンレス鋼AISI316L
表面処理（粗さ）	≤0.8um
キーパッドのユニークな機能性	電磁誘導方式
キー操作の回数	>10,000,000
測定感度	3つの感度レベルを設定可能
防塵防水規格	IP68/69K

### 寸法図



タイプ	ICS429		ICS689	
	mm	inch	mm	inch
<b>a</b>	232	9.13	260	10.23
<b>b</b>	132	5.20	170	6.69
<b>c</b>	121	4.76	120	4.72

[www.mt.com/ICS689](http://www.mt.com/ICS689)

詳しくはウェブサイトへ



メトラー・トledo株式会社 産業機器事業部  
TEL:03-5815-5515 FAX:03-5815-5525

©01/2021 Mettler-Toledo K.K.,  
30399397 B

製品仕様・価格は予告なく変更することがあります。