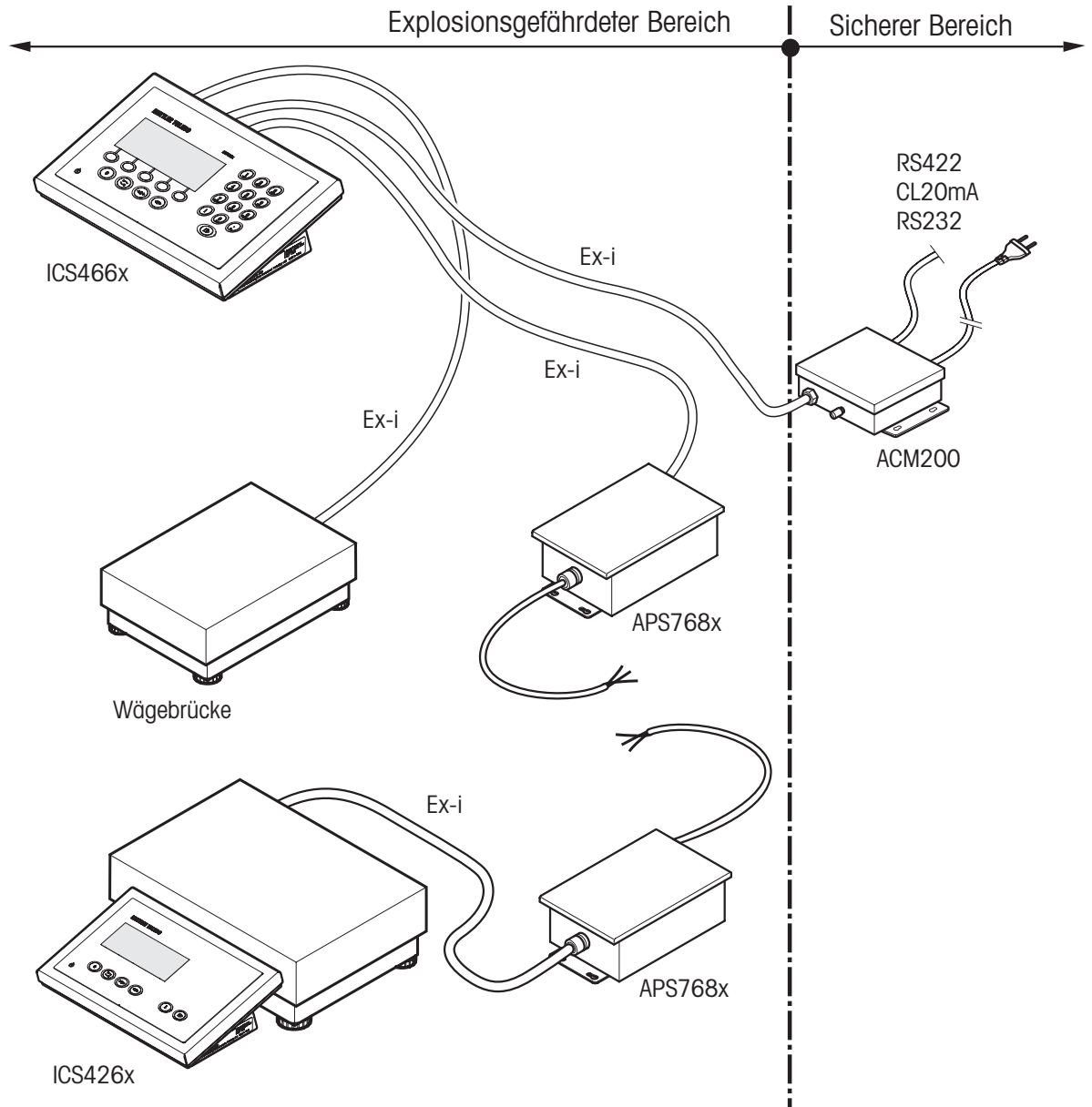


ICS4_6x-Serie

Explosionsschutzte Wägelösungen



Deutsch (Übersetzung)

METTLER TOLEDO Service

Herzlichen Glückwunsch zu Ihrer Wahl der Qualität und Präzision von METTLER TOLEDO. Der ordnungsgemäße Gebrauch Ihres neuen Geräts gemäß dieser Anleitung sowie die regelmäßige Kalibrierung und Wartung durch unser im Werk geschultes Serviceteam gewährleisten den zuverlässigen und genauen Betrieb und schützen somit Ihre Investition. Setzen Sie sich mit uns in Verbindung, wenn Sie an einem Service-Vertrag interessiert sind, der genau auf Ihre Anforderungen und Ihr Budget zugeschnitten ist. Weitere Informationen erhalten Sie unter www.mt.com/service.

Zur Optimierung des Nutzens, den Sie aus Ihrer Investition ziehen, sind mehrere wichtige Schritte erforderlich:

1. **Registrierung des Produkts:** Wir laden Sie dazu ein, Ihr Produkt unter www.mt.com/productregistration zu registrieren, damit wir Sie über Verbesserungen, Updates und wichtige Mitteilungen bezüglich Ihres Produkts informieren können.
2. **Kontaktaufnahme mit METTLER TOLEDO zwecks Service:** Der Wert einer Messung steht im direkten Verhältnis zu ihrer Genauigkeit – eine nicht den Spezifikationen entsprechende Waage kann zu Qualitätsminderungen, geringeren Gewinnen und einem höheren Haftbarkeitsrisiko führen. Fristgerechte Serviceleistungen von METTLER TOLEDO stellen die Genauigkeit sicher, reduzieren Ausfallzeiten und verlängern die Gerätelebensdauer.
 - **Installation, Konfiguration, Integration und Schulung:**
Unsere Servicevertreter sind vom Werk geschulte Experten für Wägeausrüstungen. Wir stellen sicher, dass Ihre Wägegeräte auf kostengünstige und termingerechte Weise für den Einsatz in der Produktionsumgebung bereit gemacht werden und dass das Bedienungspersonal so geschult wird, dass ein Erfolg gewährleistet ist.
 - **Dokumentation der Erstkalibrierung:**
Die Installationsumgebung und Anwendungsanforderungen sind für jede Industriewaage anders; deshalb muss die Leistung geprüft und zertifiziert werden. Unsere Kalibrierungsservices und Zertifikate dokumentieren die Genauigkeit, um die Qualität der Produktion sicherzustellen und für erstklassige Aufzeichnungen der Leistung zu sorgen.
 - **Periodische Kalibrierungswartung:**
Ein Kalibrierungsservicevertrag bildet die Grundlage für Ihr Vertrauen in Ihr Wägeverfahren und stellt gleichzeitig eine Dokumentation der Einhaltung von Anforderungen bereit. Wir bieten eine Vielzahl von Serviceprogrammen an, die auf Ihre Bedürfnisse und Ihr Budget maßgeschneidert werden können.

Inhalt

1	Sicherheitshinweise.....	4
2	Systemübersicht	6
2.1	Typische Konfigurationen	6
2.2	Beschreibung der Komponenten	9
3	Installation	11
3.1	Aufstellen der Systemmodule	11
3.2	Anschließen von Geräten	12
3.3	Installation des Potentialausgleichs	13
3.4	Anschließen der Stromversorgung	13
3.5	Reinigung nach der Installation	13
4	Optionale Arbeiten.....	14
4.1	Konfektionieren der Anschlusskabel: Wägebrücke / APS768x.....	14
4.2	Konfektionieren der Anschlusskabel: Schnittstellenwandler ACM200	15
5	Technische Daten.....	16
5.1	Maßzeichnung ICS4_6x	16
6	Entsorgung	16
7	Anschlussplan	18
7.1	ICS466x mit analoger und digitaler Waage	18
7.2	ICS466x mit analoger und digitaler Waage und einem zweiten ICS466x	22
7.3	ICS466x mit Barcodeleser.....	26
7.4	ICS426x	28

1 Sicherheitshinweise



Die Wägeterminals ICS4_6x-Serie sind zugelassen für den Betrieb in explosionsgefährdeten Bereichen der Kategorie 2 / DIV1.

Für den Einsatz von Wägeterminals der ICS4_6x-Serie in explosionsgefährdeten Bereichen gilt eine besondere Sorgfaltspflicht. Die Verhaltensregeln richten sich nach dem von METTLER TOLEDO festgelegten Konzept der "Sicheren Distribution".

- Befugnis**
- ▲ Das Wägesystem darf nur von autorisierten Servicetechnikern von METTLER TOLEDO installiert, gewartet oder repariert werden.
 - ▲ Der Netzanschluss darf nur durch eine vom Betreiber autorisierte Elektrofachkraft installiert werden.

- Ex-Zulassung**
- ▲ Am Terminal dürfen keine Änderungen vorgenommen werden und es dürfen keine Reparaturarbeiten an den Modulen ausgeführt werden. Alle eingesetzten Wägebrücken oder Systemmodule müssen den Spezifikationen dieser Installationsanleitung entsprechen. Nicht konforme Geräte gefährden die Eigensicherheit des Systems, führen zum Verlust der Ex-Zulassung und verwirken Gewährleistungs- und Produkthaftungsansprüche.
 - ▲ Die Sicherheit des Wägesystems ist nur dann gewährleistet, wenn es der jeweiligen Anleitung entsprechend bedient, installiert und gewartet wird.
 - ▲ Zusätzlich zu beachten:
 - die Anleitungen für die Systemmodule,
 - die landesspezifischen Vorschriften und Normen,
 - die landesspezifischen Verordnungen über elektrische Anlagen in explosionsgefährdeten Bereichen,
 - alle sicherheitstechnischen Weisungen des Betreibers.
 - ▲ Vor der Erstinbetriebnahme und nach Servicearbeiten sowie mindestens alle 3 Jahre das explosionsgeschützte Wägesystem auf sicherheitstechnisch einwandfreien Zustand prüfen.

- Betrieb**
- ▲ Elektrostatische Aufladung vermeiden.
 - Deshalb bei der Bedienung und bei Servicearbeiten im explosionsgefährdeten Bereich geeignete Arbeitskleidung tragen.
 - Das Wägeterminal nur dann verwenden, wenn elektrostatische Prozesse, die zu Gleitstielbüschelentladungen führen, nicht möglich sind.
 - ▲ Staubablagerungen verhindern.
 - ▲ Keine Schutzhüllen für die Geräte verwenden.
 - ▲ Die Tastaturfolie gegen ultraviolette Strahlung schützen.
 - ▲ Beschädigungen an den Systemkomponenten vermeiden.

- Installation**
- ▲ Das Wägesystem in explosionsgefährdeten Bereichen nur installieren oder warten, wenn folgende Bedingungen erfüllt sind:
 - die eigensicheren Kennwerte und die Zonenzulassung der einzelnen Komponenten stimmen miteinander überein,
 - der Betreiber hat einen Erlaubnisschein ("Funkenschein" oder "Feuerschein") ausgestellt,
 - der Bereich sicher gemacht wurde und der Sicherheitsverantwortliche des Betreibers bestätigt, dass keine Gefahr besteht,
 - entsprechende Werkzeuge und, falls erforderlich, Schutzkleidung sind vorhanden (Gefahr elektrostatischer Aufladung).
 - ▲ Die Zulassungspapiere (Zertifikate, Herstellererklärungen) müssen vorliegen. Zonenklassifizierung und besondere Bedingungen beachten.
 - ▲ Kabel fest verlegen und wirksam gegen Beschädigungen schützen.
 - ▲ Kabel nur über die zugelassenen Erdungskabelverschraubungen in die Gehäuse der Systemmodule einführen und auf korrekten Sitz der Dichtungen achten.

2 Systemübersicht

2.1 Typische Konfigurationen

Die ICS4_6x-Serie umfasst die folgenden Wägeterminals:

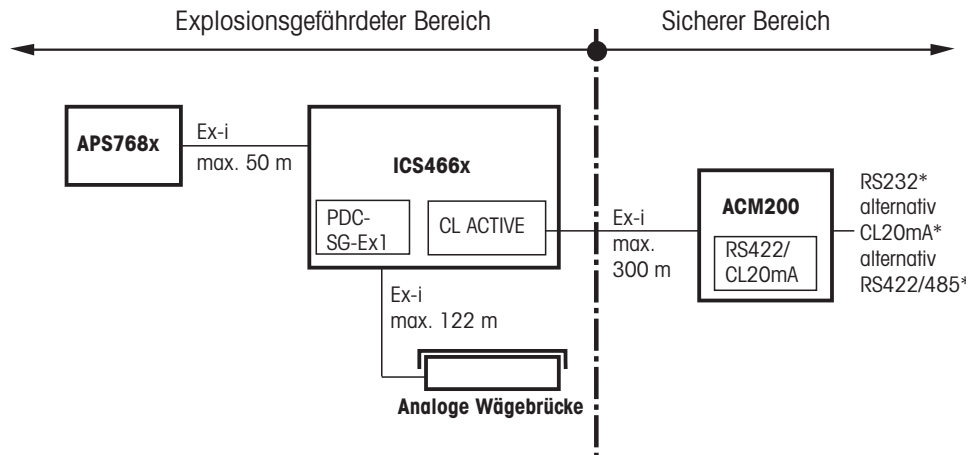
- ICS466x
- ICS426x

Der Betrieb eines Wägesystems mit dem Wägeterminal ICS4_6x-Serie ist mit einem der folgenden Netzteile möglich:

APS768x-120 V	Netzteil für explosionsgefährdete Bereiche, US-Ausführung, 120 VAC, 50/60 Hz
APS768x-230 V	Netzteil für explosionsgefährdete Bereiche, EU-Ausführung 230 VAC, 50/60 Hz

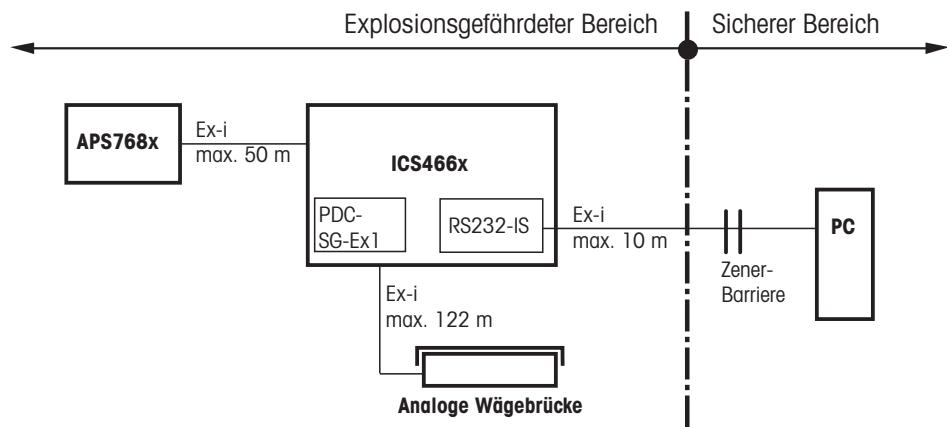
	Systemübersicht	
	ICS426x	ICS466x
	Das Wägeterminal kann an einer digitalen Wägebrücke angeschlossen werden, z. B. PBK9-/PFK9-Serie zugelassen für Kategorie 2 / Division 1.	Es kann entweder eine analoge oder eine digitale Wägebrücke angeschlossen werden.
Digitale Waagenschnittstelle	Aktive eigensichere Waagenschnittstelle zum Anschluss von digitalen Wägebrücken, z. B. K...x-T4, PBK9-/PFK9-Serie zugelassen für Kategorie 2 / Division 1	
Analoge Waagenschnittstelle PDC-SG-Ex1	–	Aktiver eigensicherer A/D-Wandler zum Anschluss von analogen Wägebrücken im explosionsgefährdeten Bereich Kategorie 2 / Division 1
Aktive CL-Schnittstelle	Optionale aktive eigensichere Datenschnittstelle, um die Kommunikation mit dem sicheren Bereich über ACM200 zu ermöglichen	
Passive CL-Schnittstelle	–	Optionale passive eigensichere Datenschnittstelle, um eine zweite eigensichere digitale Waagenschnittstelle anzuschließen. Die zweite Waage muss extern über ein zweites Netzteil APS768x mit Strom versorgt werden.
RS232-IS	Eigensichere Kommunikationsschnittstelle auf der Rückwandplatine zum Anschluss eines eigensicheren Peripheriegeräts, z. B. Barcodeleser, oder für die Verbindung über eine Barriere zur Peripherieausrüstung. Peripheriegeräte müssen über eine externe Stromversorgung betrieben werden.	
ACM200	Externer Schnittstellenwandler für den sicheren Bereich, z. B. für den Anschluss eines PCs im sicheren Bereich	

2.1.1 Konfiguration mit ICS466x und Schnittstellenwandler ACM200 im sicheren Bereich



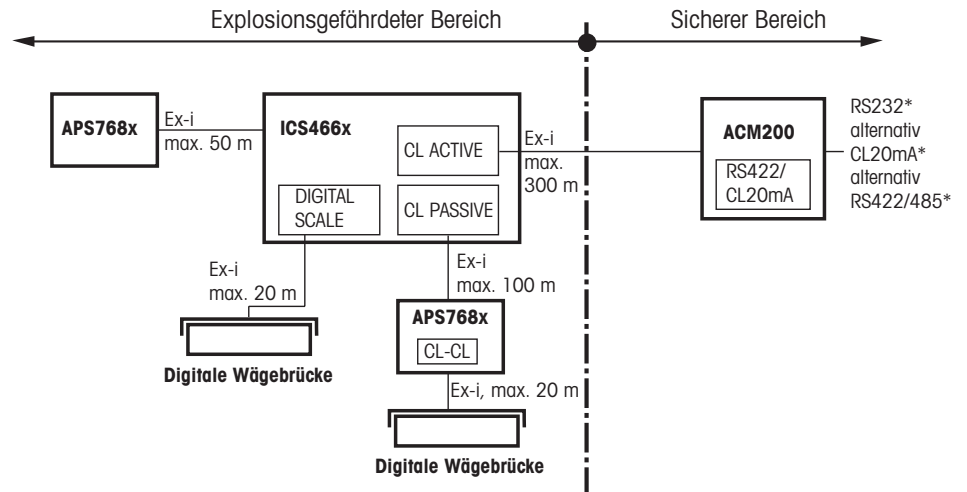
* nur eine Hardware-Schnittstelle verfügbar,
CL20mA und RS422/485 nur mit Modul ACM200-CL/RS422

2.1.2 Konfiguration mit ICS466x und einem PC im sicheren Bereich



2.1.3 Bereich

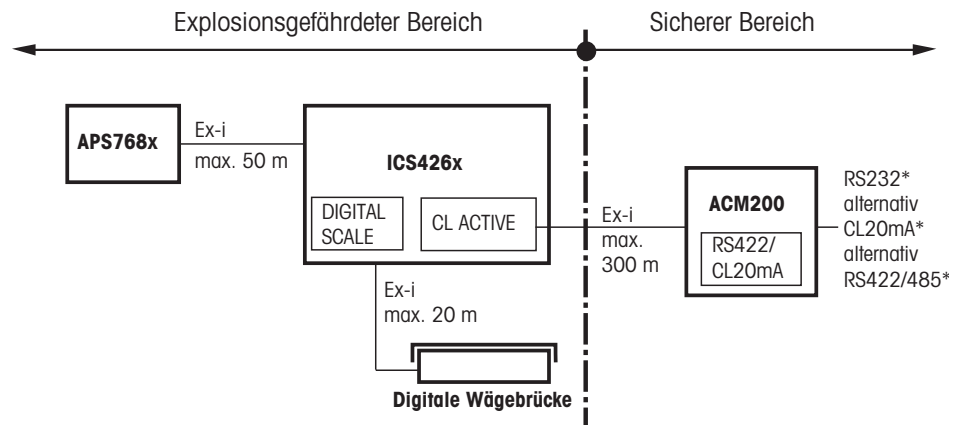
Konfiguration mit ICS466x und zwei digitalen Wägebürcken im explosionsgefährdeten Bereich



* nur eine Hardware-Schnittstelle verfügbar,
CL20mA und RS422/485 nur mit ACM200-CL/RS422 Modul

2.1.4

Konfiguration mit ICS426x und einem PC im sicheren Bereich



2.2 Beschreibung der Komponenten

2.2.1 Zulassungen

ICS4_6x	Zündschutzart	EN/IECEX	II 2G Ex ib IIC T4 Gb, -10 °C ... +40 °C II 2D Ex ib IIIC T60°C Db IP65 BVS 13 ATEX E042X IECEX BVS 13.0050X
		c ^{FM} _{US}	IS Class I, II, III; Division 1; Group A, B, C, D, E, F, G; T4; Ta = 40 °C AEx ib IIC T4; IP65; Typ 4

Netzteil APS768x Siehe Errichtungsanleitung APS768x

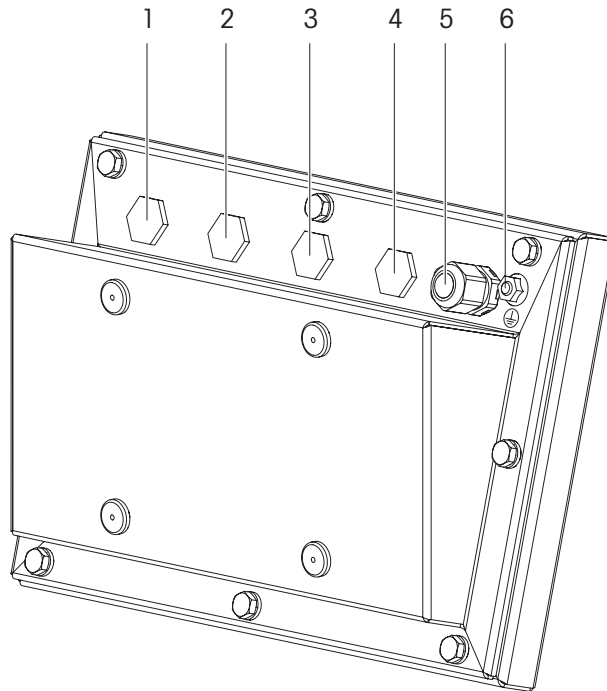
Analoge Wägebrücken Siehe Bedienungsanleitung / Installationsanleitung der Wägebrücken

Wägebrücken der PBK9-/PFK9-Serie Siehe Bedienungsanleitung / Installationsanleitung der Wägebrücken der PBK9-/PFK9-Serie mit Option Kategorie 2 / DIV1

Schnittstellenwandler ACM200	Zündschutzart	EN/IECEX	II (2)G [Ex ib Gb] IIC II (2)D [Ex ib Db] IIIC BVS 07 ATEX E149 IECEX BVS 11.0080
		c ^{FM} _{US}	AIS Class I, II, III; Division 1; Group A, B, C, D, E, F, G Project ID: 3033370

2.2.2

Anschlüsse



- 1 Netzteil APS768x
- 2 Eigensichere RS232-Schnittstelle
- 3 Kommunikationsschnittstelle
- 4 Zweite (digitale) Wägebrücke (nur ICS466x)
- 5 Wägebrücke (analog oder digital)
- 6 Potentialausgleichsanschluss (EB)

Hinweis

- Auf den Anschlüssen (1) bis (4) sind werkseitig Blindstopfen angebracht.
- Zum Anschließen von METTLER TOLEDO Geräten sind Kabelverschraubungen M16x1,5 im Lieferumfang der Geräte enthalten.
- Die Kabelverschraubung auf Anschluss (5) ist zum Anschließen einer analogen Wägebrücke vorgesehen.

3 Installation



EXPLOSIONSGEFAHR

- Die in den Zertifikaten aufgelisteten besonderen Bedingungen beachten.
- Das explosionsgeschützte Wägesystem darf nur entsprechend dieser Installationsanleitung und der Kontrollzeichnung 22026630, Seite 18 und folgende, installiert werden.
- Das Wägeterminal von Prozessen fernhalten, die ein hohes Aufladungspotenzial entwickeln, wie z. B. elektrostatische Beschichtung, schneller Transfer nichtleitender Materialien, schnelle Luftströme und Hochdruckaerosole.

3.1 Aufstellen der Systemmodule

3.1.1 Aufstellen des Wägeterminals ICS4_6x

- Geeigneten Aufstellort wählen.

Montage auf Bockstativ oder Bodenstativ *

- Wägeterminal ICS4_6x auf das Bock- oder Bodenstativ aufsetzen und mit 4 Schrauben befestigen.

Wandmontage *

- Das Wägeterminal ICS4_6x kann mithilfe der Wandkonsole (Zubehör) an einer Wand befestigt werden.

Frontmontage *

Das Wägeterminal ICS426x kann mithilfe der Fronthalterung (Zubehör) an der Frontseite der Wägebrücke angebracht werden.

* Für Details zur Montage des Wägeterminals siehe die Montagehinweise 22013828 für "Stative und Halterungen".

3.1.2 Aufstellen der Wägebrücke

- Die Wägebrücke entsprechend der zugehörigen Bedienungs- und Installationsanleitung aufstellen.

3.1.3 Aufstellen des Netzteils

- Das Netzteil entsprechend der zugehörigen Anleitung aufstellen.

3.1.4 Aufstellen des ACM200

- Den Schnittstellenwandler ACM200 in einem sicheren Bereich entsprechend der zugehörigen Anleitung aufstellen.

3.2 Anschließen von Geräten

VORSICHT

- Der Klemmbereich der Erdungskabelverschraubung muss mit dem Außendurchmesser des anzuschließenden Wägebrückenkabels übereinstimmen.
- Die im Lieferumfang enthaltenen Schläuche zum Schutz der einzelnen Adern des Wägebrückenkabels im Inneren des ICS4_6x verwenden.

Die Geräte in folgender Reihenfolge anschließen:

1. Wägebrücke am Wägeterminal anschließen.
2. Netzteil APS768x am Wägeterminal anschließen.
3. Schnittstellenwandler ACM200, falls vorhanden, am Wägeterminal anschließen.
4. Potentialausgleich installieren, siehe Abschnitt 3.3 auf Seite 13.
5. Stromversorgung anschließen, siehe Abschnitt 3.4 auf Seite 13.

3.2.1 Vorbereitungsarbeiten

Das Anschließen der Geräte erfolgt in der Regel mit den mitgelieferten Standardkabeln. Es können auch Kabel mit einer anderen Länge als die Standardkabel verwendet werden, wenn diese entsprechend den Angaben in Kapitel 4.1 oder 4.2 konfektioniert werden. Dies gilt für die folgenden Anschlüsse:

- von der Wägebrücke zum Wägeterminal,
- vom Netzteil APS768x zum Wägeterminal,
- vom Schnittstellenwandler ACM200 zum Wägeterminal.

3.2.2 Allgemeines Anschlussverfahren

1. Gerät öffnen.
2. Das konfektionierte Kabel durch die Erdungskabelverschraubung ziehen. Dazu:
 - die Erdungskabelverschraubung demontieren oder den Blindstopfen entfernen,
 - auf den exakten Verlauf des Kabels achten und sicherstellen, dass die Dichtungen korrekt sitzen,
 - die Erdungskabelverschraubung festziehen.
3. Kabel im Gerät gemäß Anschlussplan anschließen.
4. Gerät schließen.

3.2.3 Installation der Schnittstellen

Zur Installation einer Schnittstellenkarte siehe Service Manual ICS46_x.

3.3 Installation des Potentialausgleichs

Der Potentialausgleich muss durch eine vom Betreiber autorisierte Elektrofachkraft installiert werden. Der METTLER TOLEDO Service hat hierbei nur eine überwachende und beratende Funktion.

- Potentialausgleich (EB) aller Geräte (Netzteil, Wägeterminal, Schnittstellenwandler und Wägebrücke) gemäß Anschlussplan des Terminals und landesspezifischen Vorschriften und Normen anschließen. Dabei sicherstellen, dass
 - alle Gerätegehäuse über die Potentialausgleichs-Klemmen auf gleichem Potential liegen,
 - über die Abschirmung der Kabel für eigensichere Stromkreise kein Ausgleichsstrom fließt,
 - der Sternpunkt für den Potentialausgleich möglichst nahe beim Wägesystem liegt.

3.4 Anschließen der Stromversorgung



EXPLOSIONSGEFAHR

Der Netzanschluss des Netzteils muss durch eine vom Betreiber autorisierte Elektrofachkraft und in Übereinstimmung mit dem Anschlussplan des jeweiligen Terminals, den mitgelieferten Installationsanleitungen und den landesspezifischen Vorschriften durchgeführt werden.

3.5 Reinigung nach der Installation



EXPLOSIONSGEFAHR

- ▲ Die Anweisungen des Betreibers sind strikt zu befolgen.
- ▲ Bei der Bedienung im explosionsgefährdeten Bereich geeignete Arbeitskleidung tragen, um elektrostatische Aufladung zu verhindern.

Hinweise zur Reinigung

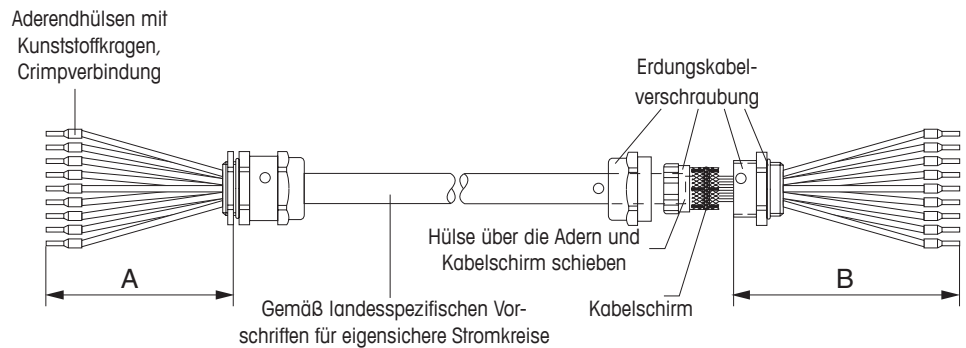
- Die Tastatur mit einem sauberen feuchten Lappen vorsichtig reinigen.
- Wasser oder milde, abriebbeständige Reinigungsmittel verwenden.
- Reinigungsmittel nicht direkt auf das Wägeterminal sprühen.
- Keine Säuren, Laugen oder starke Lösungsmittel verwenden.
- Das Wägeterminal nicht mit Hochdruck- oder Hochtemperaturwasser reinigen.
- Alle bestehenden Vorschriften bezüglich Reinigungsintervallen und zulässigen Reinigungsmitteln beachten.
- Staubablagerungen entfernen.
- Keine Druckluft oder Staubsauger verwenden.

4 Optionale Arbeiten

4.1 Konfektionieren der Anschlusskabel: Wägebrücke / APS768x

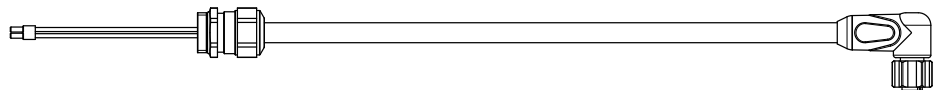
Kundenspezifische Kabel für eigensichere Stromkreise müssen wie folgt konfektioniert sein:

	ICS4_6x – APS768x	ICS4_6x – Wägebrücke *
Kabel	4 x 2 x 0,5 mm ² + 1 x 0,5 mm ²	3 x 2 x 0,75 mm ²
Maß A (ICS4_6x)	80 mm	80 mm
Maß B	215 mm	215 mm
Max. Länge	50 m	Analoge Waage: 122 m Digitale Waage: 20 m



1. Kabel ablängen und Kabelenden nach Maß A/B abisolieren.
2. Kabelschirm beidseitig auf 10 mm kürzen.
3. Aderenden abisolieren.
4. Aderendhülsen mit einer Crimpzange auf die Aderenden aufcrimpen.
5. Das zweite hintere Teil der Erdungskabelverschraubung auf das Kabel schieben.
6. Hülse über die Adern und Kabelschirm schieben. Kabelschirm umfalzen.
7. Das vordere Teil der Kabelverschraubung aufschieben und auf das hintere Teil aufschrauben.

* Für den Anschluss von Wägebrücken der PBK9-/PFK9-Serie, die für Kategorie 2 / Division 1 zugelassen sind, wird ein Kabel mit M12-Stecker verwendet. Das Kabel ist in verschiedenen Längen verfügbar, siehe Bestellformular.

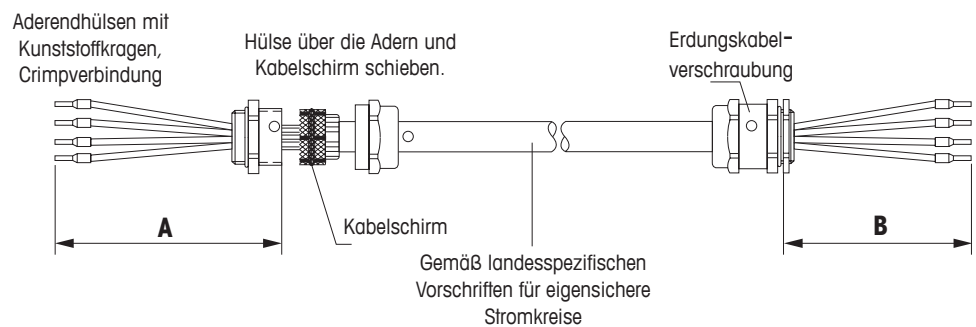


4.2

Konfektionieren der Anschlusskabel: Schnittstellenwandler ACM200

Kundenspezifische Kabel für eigensichere Stromkreise müssen wie folgt konfektioniert sein:

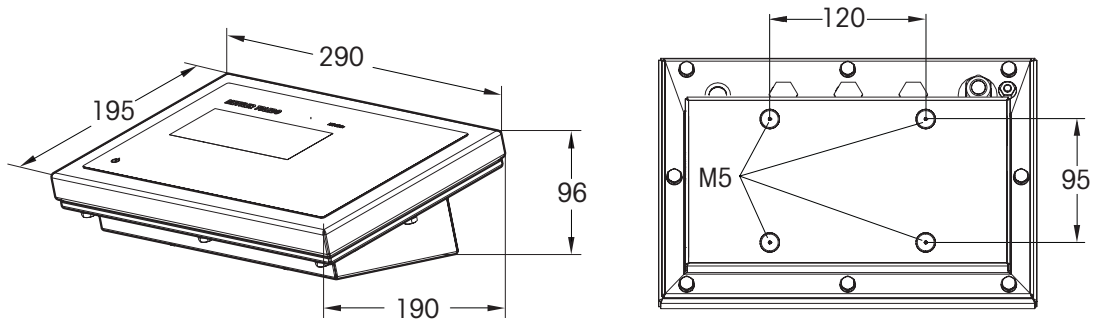
	ICS4_6x – ACM200
Kabel	2 x 2 x 0,5 mm ²
Maß A (ICS4_6x)	60 mm
Maß B	70 mm
Max. Länge	300 m



1. Kabel ablängen und Kabelenden nach Maß A/B abisolieren.
2. Kabelschirm beidseitig auf 10 mm kürzen.
3. Aderenden abisolieren.
4. Aderendhülsen mit einer Crimpzange auf die Aderenden aufcrimpen.
5. Das zweite hintere Teil der Erdungskabelverschraubung auf das Kabel schieben.
6. Kabelschirm nur am Ende des ICS4_6x-Serie anbringen.
Dazu die Hülse über die Adern und den Kabelschirm schieben und den Kabelschirm umfalzen.
7. Das vordere Teil der Kabelverschraubung aufschieben und auf das hintere Teil aufschrauben.

5 Technische Daten

5.1 Maßzeichnung ICS4_6x



6 Entsorgung



In Übereinstimmung mit den Anforderungen der Europäischen Richtlinie 2002/96 EG über Elektro- und Elektronik-Altgeräte (WEEE) darf dieses Gerät nicht mit dem Hausmüll entsorgt werden. Sinngemäß gilt dies auch für Länder außerhalb der EU entsprechend den geltenden nationalen Bestimmungen.

→ Entsorgen Sie dieses Produkt gemäß den örtlichen Bestimmungen in einer getrennten Sammlung für Elektro- und Elektronikgeräte.

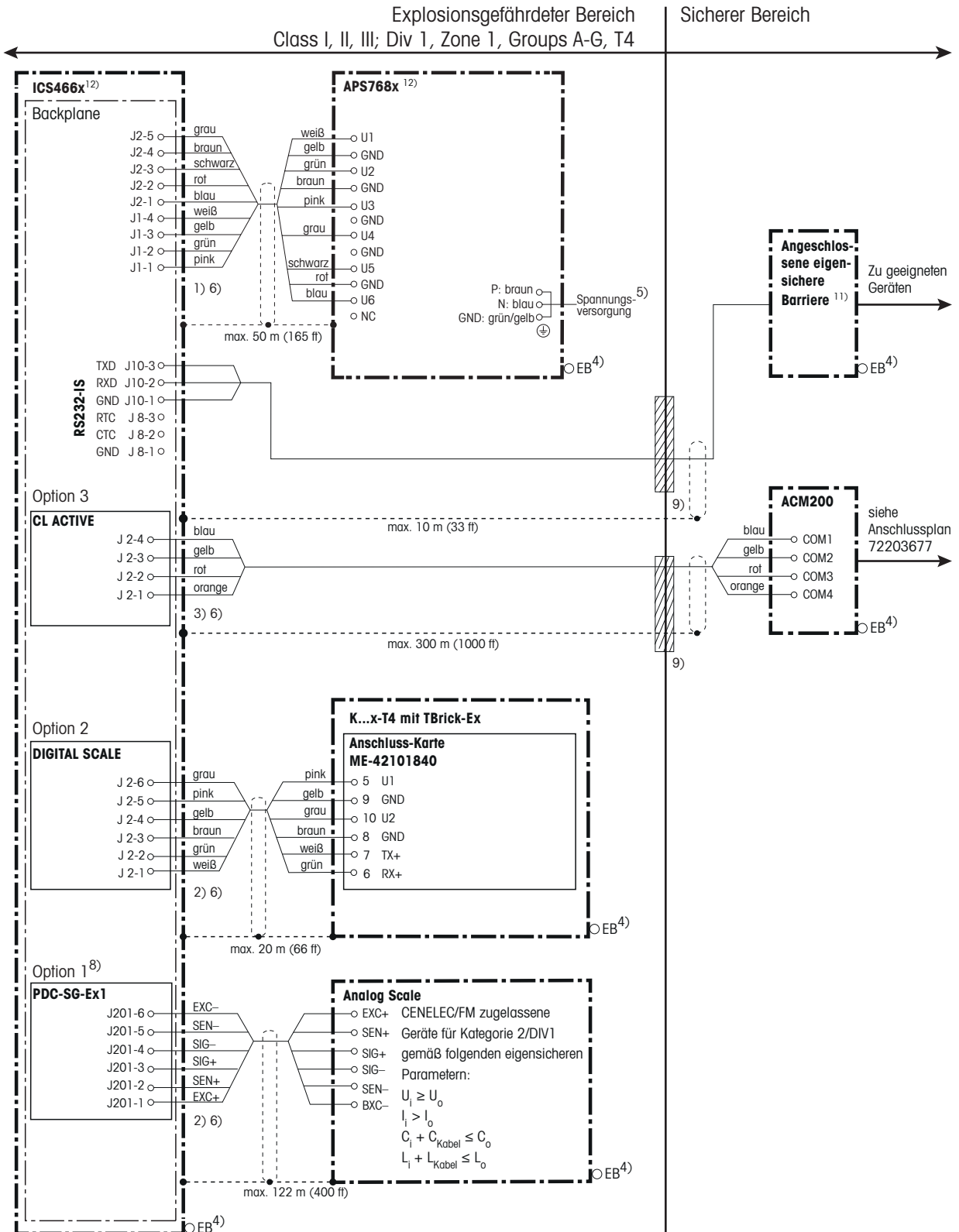
Bei Fragen wenden Sie sich an die zuständige Behörde oder den Händler, bei dem Sie dieses Gerät erworben haben.

Bei Weitergabe dieses Geräts (z. B. für private oder gewerbliche/industrielle Weiternutzung) ist diese Bestimmung sinngemäß weiterzugeben.

Vielen Dank für Ihren Beitrag zum Schutz der Umwelt.

7 Anschlussplan

7.1 ICS466x mit analoger und digitaler Waage



Eigensichere Anschlusswerte

APS768x	U ₀ [V]	I ₀ [mA]	P ₀ [W]	C ₀ [μF]	L ₀ [mH]
U1	8,7	133	1,15	1	0,3
U2	12,6	42	0,53	0,4	1
U3	7,15	107	0,77	1	0,3
U4	10,5	74	0,78	0,6	0,3
U5	5,4	240	1,30	1	0,3
U6	12,6	92	1,16	0,5	0,3
PDC-SG-Ex1	U ₀ [V]	I ₀ [mA]	P ₀ [W]	C ₀ [μF]	L ₀ [mH]
J201	5,36	107	0,574	0,2	0,3
DIGITALE WAAGE	U ₀ [V]	I ₀ [mA]	P ₀ [W]	C ₀ [μF]	L ₀ [mH]
J2.6 / J3.3	12,6	42	0,53	*	
J2.5 / J3.6	8,7	133	1,16	**	
J2.2 / J3.2	5,36	30	0,040	0,1	0,1
J2.1 / J3.1	5,36	30	0,040	0,1	0,1
APS768x-CL/CL	U ₀ [V]	I ₀ [mA]	P ₀ [mW]	C ₀ [μF]	L ₀ [mH]
Waagenschnittstelle S1-S4	7,15	24	43	0,2	0,2
Kommunikationsschnittstelle C1-C4	7,15	107	270	0,3	0,6
RS232-IS	U ₀ [V]	I ₀ [mA]	P ₀ [mW]	C ₀ [μF]	L ₀ [mH]
J8.3	±5,36	±18,1	24,2	0,1	0,1
J10.3	±5,36	±18,1	24,2	0,1	0,1
CL AKTIV	U ₀ [V]	I ₀ [mA]	P ₀ [mW]	C ₀ [μF]	L ₀ [mH]
J2	5,36	74	397	0,6	0,4
CL PASSIV	U ₁ [V]	I ₁ [mA]	P ₁ [mW]	C ₁ [μF]	L ₁ [mH]
J4	10	300	500	0,11	vernachlässigbar

* Abhängig von der an J1-2 auf der Backplane angeschlossenen Stromversorgung und dem Kabel (Länge) zwischen Stromversorgung und Terminal

** Abhängig von der an J1-4 auf der Backplane angeschlossenen Stromversorgung und dem Kabel (Länge) zwischen Stromversorgung und Terminal

CENELEC-Zulassung

Kabel entsprechend den Normen EN50039 und EN60079-14 für eigensichere Stromkreise.

cFM_{US}-Zulassung

USA: Die Installation muss gemäß ANSI/ISA RP 12.6.01 ausgeführt werden.

Kanada: Die Installation muss gemäß Electrical Code C2.R1 ausgeführt werden.

- 1) Kabel 4 x 2 x 0,5 mm² + 1 x 0,5 mm² geschirmt und paarverseilt
- 2) Kabel 2 x 3 x 0,75 mm² geschirmt und paarverseilt
- 3) Kabel 2 x 2 x 0,5 mm² geschirmt und paarverseilt
- 4) Anschluss des Potenzialausgleichs (PA) gemäß nationalen Vorschriften.
Es muss sichergestellt werden, dass die Gehäuse aller Einheiten mithilfe der Potenzialausgleichsanschlüsse auf dem gleichen Potenzial liegen. Es darf kein Ausgleichsstrom über den Schirm der eigensicheren Kabel fließen.
- 5) Netzanschluss des APS768x gemäß nationalen Vorschriften, siehe Typenschild für Netzspannung und -frequenz. U_m ≤ 253 V.

Für alle Zulassungen

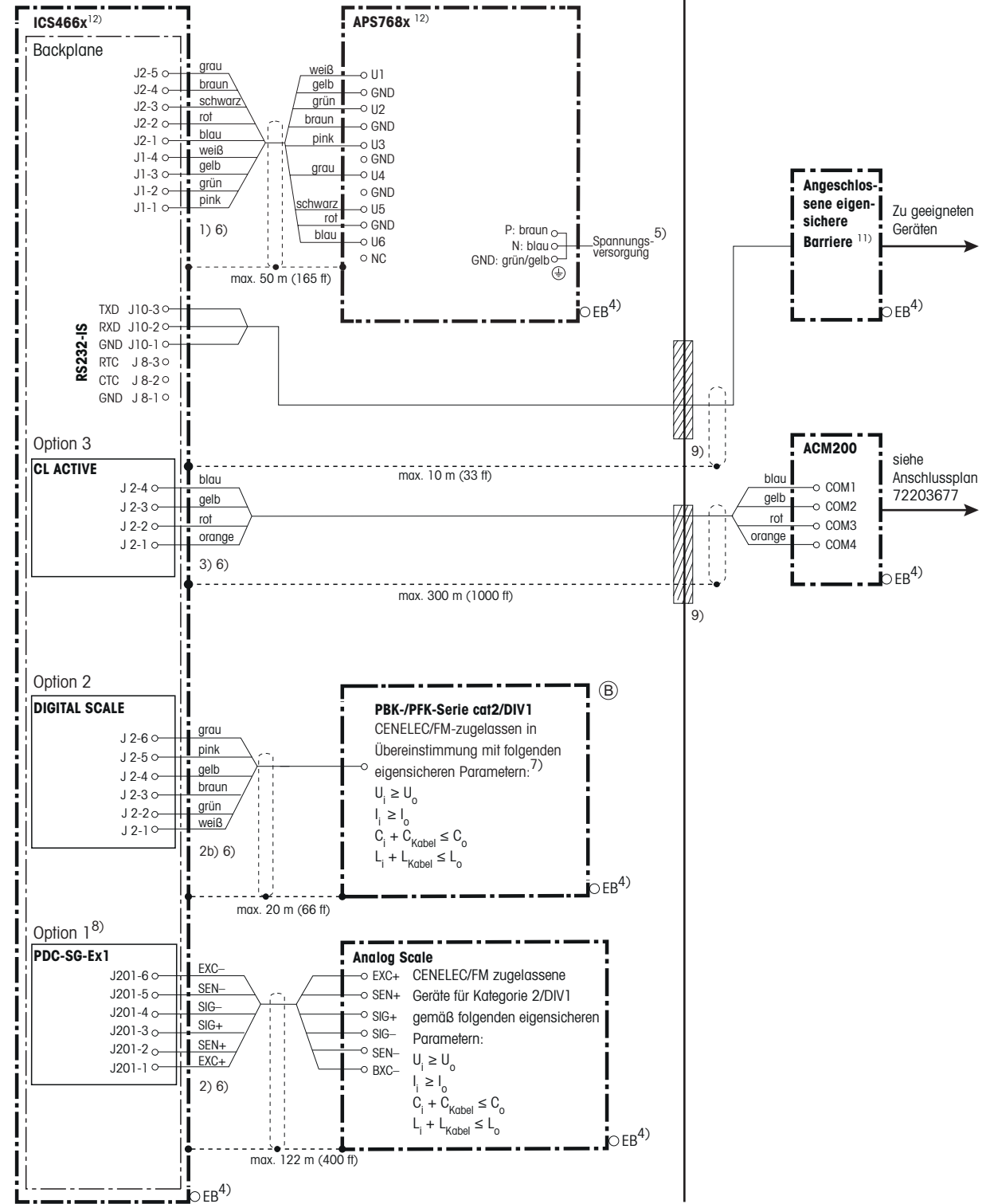
- Kabeleinführung über Erdungskabelverschraubung
- Kabel gemäß Installationsanleitung ME-22026624
- Temperaturbereich: -10 °C ... +40 °C

- 6) Kabel fest verlegen und wirksam gegen Beschädigungen schützen.
- 7) Über interne Kabel in APS768x.
- 8) Die Verwendung von Option 1 (Waage 1) ist obligatorisch, entweder digitale Waage oder PDC-SG-EX1. Für eine zweite Waage sind die auf Blatt 1 bis 4 gezeigten Kombinationen möglich.
- 9) Kabeldichtung zwischen unterschiedlich bemessenen Bereichen gemäß landesspezifischen Vorschriften.
- 10) Internes Kabel für eine Kompaktwoage.
- 11) FM-zugelassen für US-Installationen und entsprechend zertifiziert für Kanada für kanadische Installationen.
- 12) Auch gemäß NEC505 zertifiziert: AEx ib IIC T4; AEx em [ib] IIC T4

B	/	01.12.2015	Varga					
A	/	25.09.2013	Varga		Datum	Name	Maßstab	Bezeichnung Anschlussplan ICS466x / ICS426x
Ausgabe	Revision	Datum	Name	Erst.	06.05.2013	Varga		
				Geprüft	06.05.2013	Lebherz		Blatt 1/6
Ersetzt: /						Code 22026630		
METTLER TOLEDO			Mettler-Toledo (Albstadt) GmbH D-72458 Albstadt					

Explosionsgefährdeter Bereich
Class I, II, III; Div 1, Zone 1, Groups A-G, T4

Sicherer Bereich



Eigensichere Anschlusswerte

APS768x	U ₀ [V]	I ₀ [mA]	P ₀ [W]	C ₀ [μF]	L ₀ [mH]
U1	8,7	133	1,15	1	0,3
U2	12,6	42	0,53	0,4	1
U3	7,15	107	0,77	1	0,3
U4	10,5	74	0,78	0,6	0,3
U5	5,4	240	1,30	1	0,3
U6	12,6	92	1,16	0,5	0,3
PDC-SG-Ex1	U ₀ [V]	I ₀ [mA]	P ₀ [W]	C ₀ [μF]	L ₀ [mH]
J201	5,36	107	0,574	0,2	0,3
DIGITALE WAAGE	U ₀ [V]	I ₀ [mA]	P ₀ [W]	C ₀ [μF]	L ₀ [mH]
J2.6 / J3.3	12,6	42	0,53	*	
J2.5 / J3.6	8,7	133	1,16	**	
J2.2 / J3.2	5,36	30	0,040	0,1	0,1
J2.1 / J3.1	5,36	30	0,040	0,1	0,1
APS768x-CL/CL	U ₀ [V]	I ₀ [mA]	P ₀ [mW]	C ₀ [μF]	L ₀ [mH]
Waagenschnittstelle S1-S4	7,15	24	43	0,2	0,2
Kommunikationsschnittstelle C1-C4	7,15	107	270	0,3	0,6
RS232-IS	U ₀ [V]	I ₀ [mA]	P ₀ [mW]	C ₀ [μF]	L ₀ [mH]
J8.3	±5,36	±18,1	24,2	0,1	0,1
J10.3	±5,36	±18,1	24,2	0,1	0,1
CL AKTIV	U ₀ [V]	I ₀ [mA]	P ₀ [mW]	C ₀ [μF]	L ₀ [mH]
J2	5,36	74	397	0,6	0,4
CL PASSIV	U _i [V]	I _i [mA]	P _i [mW]	C _i [μF]	L _i [mH]
J4	10	300	500	0,11	vernachlässigbar

* Abhängig von der an J1-2 auf der Backplane angeschlossenen Stromversorgung und dem Kabel (Länge) zwischen Stromversorgung und Terminal

** Abhängig von der an J1-4 auf der Backplane angeschlossenen Stromversorgung und dem Kabel (Länge) zwischen Stromversorgung und Terminal

GENELEC-Zulassung

Kabel entsprechend den Normen EN50039 und EN60079-14 für eigensichere Stromkreise.

cFM_{US}-Zulassung

USA: Die Installation muss gemäß ANSI/ISA RP 12.6.01 ausgeführt werden.

Kanada: Die Installation muss gemäß Electrical Code C2.R1 ausgeführt werden.

- 1) Kabel 4 x 2 x 0,5 mm² + 1 x 0,5 mm² geschirmt und paarverseilt
- 2) Kabel 2 x 3 x 0,75 mm² geschirmt und paarverseilt
- 2b) METTLER TOLEDO M12-Stecker Ex-i / offene Litzen 2 x 2 x 0,25 mm² + 2 x 0,25 mm² geschirmt und paarverseilt
- 3) Kabel 2 x 2 x 0,5 mm² geschirmt und paarverseilt
- 4) Anschluss des Potenzialausgleichs (PA) gemäß nationalen Vorschriften.

Es muss sichergestellt werden, dass die Gehäuse aller Einheiten mithilfe der Potenzialausgleichsanschlüsse auf dem gleichen Potenzial liegen. Es darf kein Ausgleichsstrom über den Schirm der eigensicheren Kabel fließen.

- 5) Netzanschluss des APS768x gemäß nationalen Vorschriften, siehe Typenschild für Netzspannung und -frequenz. U_m ≤ 253 V.

Für alle Zulassungen

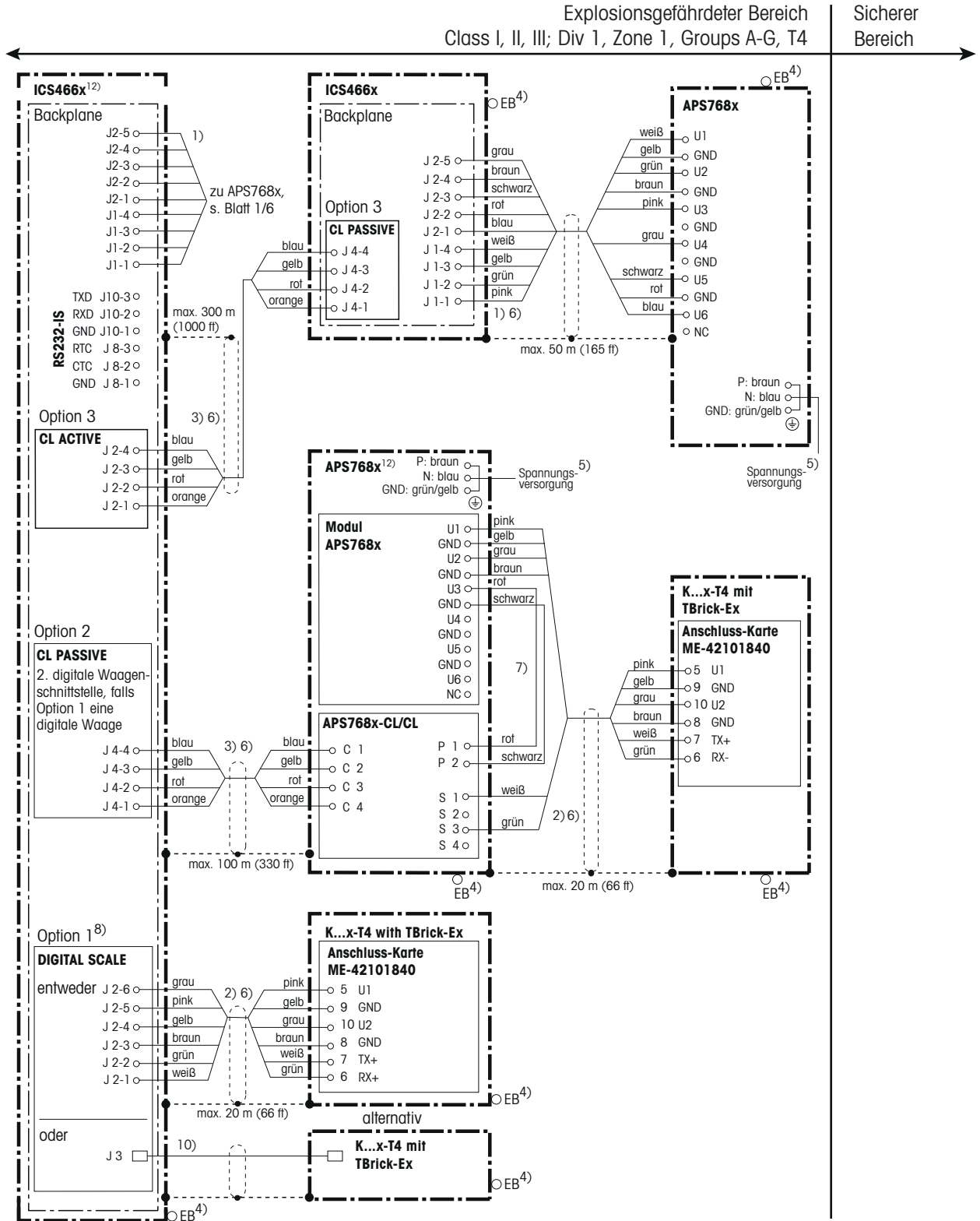
- Kabeleinführung über Erdungskabelverschraubung
- Kabel gemäß Installationsanleitung ME-22026624
- Temperaturbereich: -10 °C ... +40 °C

- 6) Kabel fest verlegen und wirksam gegen Beschädigungen schützen.
- 7) Über interne Kabel in APS768x.
- 8) Die Verwendung von Option 1 (Waage 1) ist obligatorisch, entweder digitale Waage oder PDC-SG-EX1. Für eine zweite Waage sind die auf Blatt 1 bis 4 gezeigten Kombinationen möglich.
- 9) Kabeldichtung zwischen unterschiedlich bemessenen Bereichen gemäß landesspezifischen Vorschriften.
- 10) Internes Kabel für eine Kompaktwaage.
- 11) FM-zugelassen für US-Installationen und entsprechend zertifiziert für Kanada für kanadische Installationen.
- 12) Auch gemäß NEC505 zertifiziert: AEx ib IIC T4; AEx em [ib] IIC T4

B	/	01.12.2015	Varga					
A	/	25.09.2013	Varga		Datum	Name	Maßstab	Bezeichnung
Ausgabe	Revision	Datum	Name	Erst.	06.05.2013	Varga		Anschlussplan ICS466x / ICS426x
				Geprüft	06.05.2013	Lebherz		
Ersetzt:								Blatt 2/6
METTLER TOLEDO			Mettler-Toledo (Albstadt) GmbH D-72458 Albstadt			Code 22026630		

7.2

ICS466x mit analoger und digitaler Waage und einem zweiten ICS466x



Eigensichere Anschlusswerte

APS768x	U ₀ [V]	I ₀ [mA]	P ₀ [W]	C ₀ [µF]	L ₀ [mH]
U1	8,7	133	1,15	1	0,3
U2	12,6	42	0,53	0,4	1
U3	7,15	107	0,77	1	0,3
U4	10,5	74	0,78	0,6	0,3
U5	5,4	240	1,30	1	0,3
U6	12,6	92	1,16	0,5	0,3
PDC-SG-Ex1	U ₀ [V]	I ₀ [mA]	P ₀ [W]	C ₀ [µF]	L ₀ [mH]
J201	5,36	107	0,574	0,2	0,3
DIGITALE WAAGE	U ₀ [V]	I ₀ [mA]	P ₀ [W]	C ₀ [µF]	L ₀ [mH]
J2.6 / J3.3	12,6	42	0,53	*	
J2.5 / J3.6	8,7	133	1,16	**	
J2.2 / J3.2	5,36	30	0,040	0,1	0,1
J2.1 / J3.1	5,36	30	0,040	0,1	0,1
APS768x-CL/CL	U ₀ [V]	I ₀ [mA]	P ₀ [mW]	C ₀ [µF]	L ₀ [mH]
Waagenschnittstelle S1-S4	7,15	24	43	0,2	0,2
Kommunikationsschnittstelle C1-C4	7,15	107	270	0,3	0,6
RS232-IS	U ₀ [V]	I ₀ [mA]	P ₀ [mW]	C ₀ [µF]	L ₀ [mH]
J8.3	±5,36	±18,1	24,2	0,1	0,1
J10.3	±5,36	±18,1	24,2	0,1	0,1
CL AKTIV	U ₀ [V]	I ₀ [mA]	P ₀ [mW]	C ₀ [µF]	L ₀ [mH]
J2	±5,36	74	397	0,6	0,4
CL PASSIV	U ₁ [V]	I ₁ [mA]	P ₁ [mW]	C ₁ [µF]	L ₁ [mH]
J4	10	300	500	0,11	vernachlässigbar

* Abhängig von der an J1-2 auf der Backplane angeschlossenen Stromversorgung und dem Kabel (Länge) zwischen Stromversorgung und Terminal

** Abhängig von der an J1-4 auf der Backplane angeschlossenen Stromversorgung und dem Kabel (Länge) zwischen Stromversorgung und Terminal

CENELEC-Zulassung

Kabel entsprechend den Normen EN50039 und EN60079-14 für eigensichere Stromkreise.

cFM_{US}-Zulassung

USA: Die Installation muss gemäß ANSI/ISA RP 12.6.01 ausgeführt werden.

Kanada: Die Installation muss gemäß Electrical Code C2.R1 ausgeführt werden.

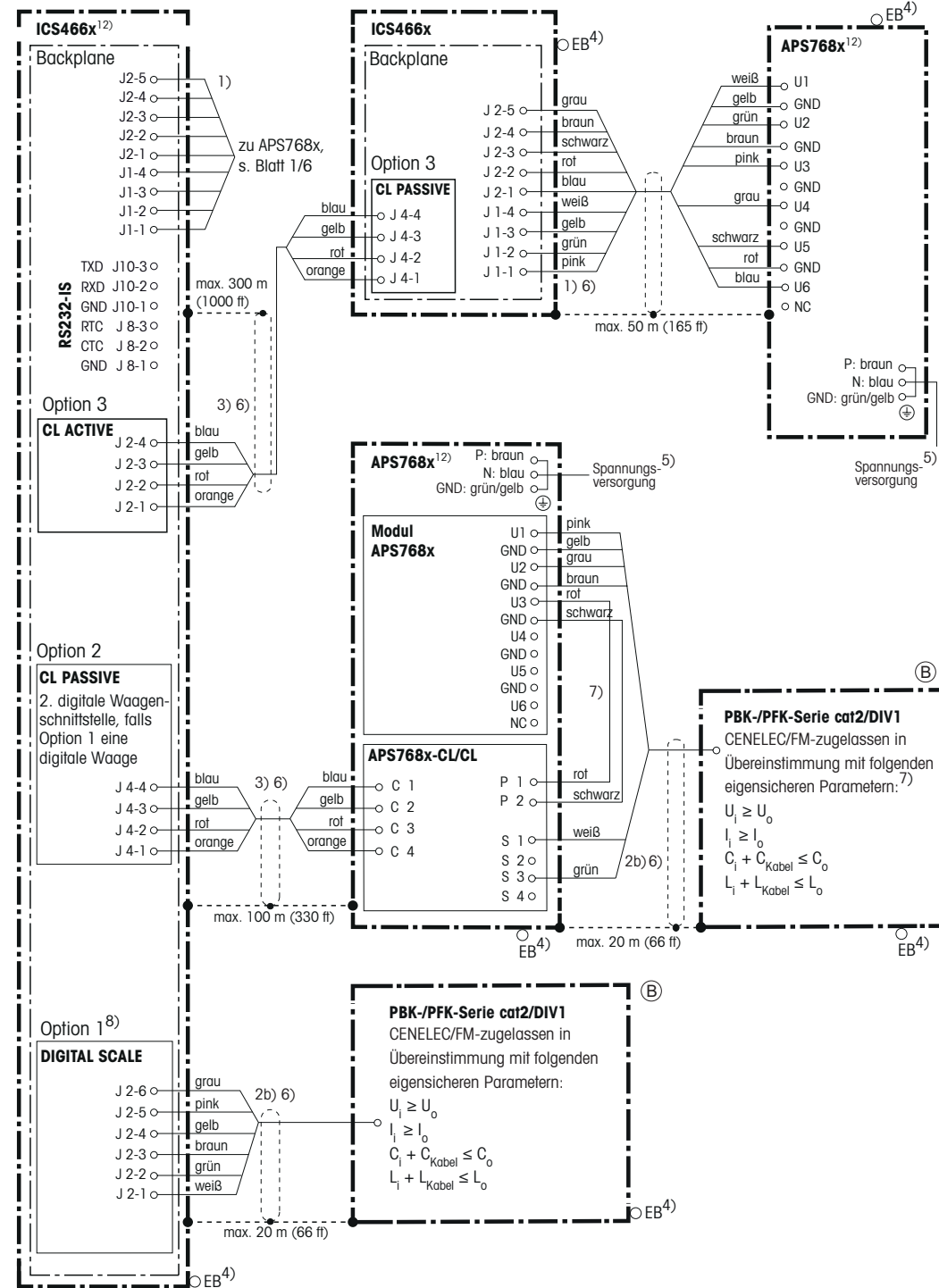
- 1) Kabel 4 x 2 x 0,5 mm² + 1 x 0,5 mm² geschirmt und paarverseilt
- 2) Kabel 2 x 3 x 0,75 mm² geschirmt und paarverseilt
- 3) Kabel 2 x 2 x 0,5 mm² geschirmt und paarverseilt
- 4) Anschluss des Potenzialausgleichs (PA) gemäß nationalen Vorschriften.
Es muss sichergestellt werden, dass die Gehäuse aller Einheiten mithilfe der Potenzialausgleichsanschlüsse auf dem gleichen Potenzial liegen. Es darf kein Ausgleichsstrom über den Schirm der eigensicheren Kabel fließen.
- 5) Netzanschluss des APS768x gemäß nationalen Vorschriften, siehe Typenschild für Netzspannung und -frequenz. U_m ≤ 253 V.

Für alle Zulassungen

- Kabeleinführung über Erdungskabelverschraubung
- Kabel gemäß Installationsanleitung ME-22026624
- Temperaturbereich: -10 °C ... +40 °C

- 6) Kabel fest verlegen und wirksam gegen Beschädigungen schützen.
- 7) Über interne Kabel in APS768x.
- 8) Die Verwendung von Option 1 (Waage 1) ist obligatorisch, entweder digitale Waage oder PDC-SG-EX1. Für eine zweite Waage sind die auf Blatt 1 bis 4 gezeigten Kombinationen möglich.
- 9) Kabeledichtung zwischen unterschiedlich bemessenen Bereichen gemäß landesspezifischen Vorschriften.
- 10) Internes Kabel für eine Kompaktwoage.
- 11) FM-zugelassen für US-Installationen und entsprechend zertifiziert für Kanada für kanadische Installationen.
- 12) Auch gemäß NEC505 zertifiziert: AEx ib IIC T4; AEx em [ib] IIC T4

B	/	01.12.2015	Varga					
A	/	25.09.2013	Varga		Datum	Name	Maßstab	Bezeichnung Anschlussplan ICS466x / ICS426x
Ausgabe	Revision	Datum	Name	Erst.	06.05.2013	Varga		
				Geprüft	06.05.2013	Lebherz		Blatt 3/6
Ersetzt: /								Code 22026630
METTLER TOLEDO			Mettler-Toledo (Albstadt) GmbH D-72458 Albstadt					



Eigensichere Anschlusswerte

APS768x	U ₀ [V]	I ₀ [mA]	P ₀ [W]	C ₀ [μF]	L ₀ [mH]
U1	8,7	133	1,15	1	0,3
U2	12,6	42	0,53	0,4	1
U3	7,15	107	0,77	1	0,3
U4	10,5	74	0,78	0,6	0,3
U5	5,4	240	1,30	1	0,3
U6	12,6	92	1,16	0,5	0,3
PDC-SG-Ex1	U ₀ [V]	I ₀ [mA]	P ₀ [W]	C ₀ [μF]	L ₀ [mH]
J201	5,36	107	0,574	0,2	0,3
DIGITALE WAAGE	U ₀ [V]	I ₀ [mA]	P ₀ [W]	C ₀ [μF]	L ₀ [mH]
J2.6 / J3.3	12,6	42	0,53	*	
J2.5 / J3.6	8,7	133	1,16	**	
J2.2 / J3.2	5,36	30	0,040	0,1	0,1
J2.1 / J3.1	5,36	30	0,040	0,1	0,1
APS768x-CL/CL	U ₀ [V]	I ₀ [mA]	P ₀ [mW]	C ₀ [μF]	L ₀ [mH]
Waagenschnittstelle S1-S4	7,15	24	43	0,2	0,2
Kommunikationsschnittstelle C1-C4	7,15	107	270	0,3	0,6
RS232-IS	U ₀ [V]	I ₀ [mA]	P ₀ [mW]	C ₀ [μF]	L ₀ [mH]
J8.3	±5,36	±18,1	24,2	0,1	0,1
J10.3	±5,36	±18,1	24,2	0,1	0,1
CL AKTIV	U ₀ [V]	I ₀ [mA]	P ₀ [mW]	C ₀ [μF]	L ₀ [mH]
J2	5,36	74	397	0,6	0,4
CL PASSIV	U ₁ [V]	I ₁ [mA]	P ₁ [mW]	C ₁ [μF]	L ₁ [mH]
J4	10	300	500	0,11	vernachlässigbar

* Abhängig von der an J1-2 auf der Backplane angeschlossenen Stromversorgung und dem Kabel (Länge) zwischen Stromversorgung und Terminal

** Abhängig von der an J1-4 auf der Backplane angeschlossenen Stromversorgung und dem Kabel (Länge) zwischen Stromversorgung und Terminal

GENELEC-Zulassung

Kabel entsprechend den Normen EN50039 und EN60079-14 für eigensichere Stromkreise.

cFM_{US}-Zulassung

USA: Die Installation muss gemäß ANSI/ISA RP 12.6.01 ausgeführt werden.

Kanada: Die Installation muss gemäß Electrical Code C2.R1 ausgeführt werden.

- 1) Kabel 4 x 2 x 0,5 mm² + 1 x 0,5 mm² geschirmt und paarverseilt
- 2) Kabel 2 x 3 x 0,75 mm² geschirmt und paarverseilt
- 2b) METTLER TOLEDO M12-Stecker Ex-i / offene Litzen 2 x 2 x 0,25 mm² + 2 x 0,25 mm² geschirmt und paarverseilt
- 3) Kabel 2 x 2 x 0,5 mm² geschirmt und paarverseilt
- 4) Anschluss des Potenzialausgleichs (PA) gemäß nationalen Vorschriften.
Es muss sichergestellt werden, dass die Gehäuse aller Einheiten mithilfe der Potenzialausgleichsanschlüsse auf dem gleichen Potenzial liegen. Es darf kein Ausgleichsstrom über den Schirm der eigensicheren Kabel fließen.
- 5) Netzanschluss des APS768x gemäß nationalen Vorschriften, siehe Typenschild für Netzspannung und -frequenz. U_m ≤ 253 V.

Für alle Zulassungen

- Kabeleinführung über Erdungskabelverschraubung
 - Kabel gemäß Installationsanleitung ME-22026624
 - Temperaturbereich: -10 °C ... +40 °C
- 6) Kabel fest verlegen und wirksam gegen Beschädigungen schützen.
 - 7) Über interne Kabel in APS768x.
 - 8) Die Verwendung von Option 1 (Waage 1) ist obligatorisch, entweder digitale Waage oder PDC-SG-EX1. Für eine zweite Waage sind die auf Blatt 1 bis 4 gezeigten Kombinationen möglich.
 - 9) Kabeldichtung zwischen unterschiedlich bemessenen Bereichen gemäß landesspezifischen Vorschriften.
 - 10) Internes Kabel für eine Kompaktwaage.
 - 11) FM-zugelassen für US-Installationen und entsprechend zertifiziert für Kanada für kanadische Installationen.
 - 12) Auch gemäß NEC505 zertifiziert: AEx ib IIC T4; AEx em [ib] IIC T4

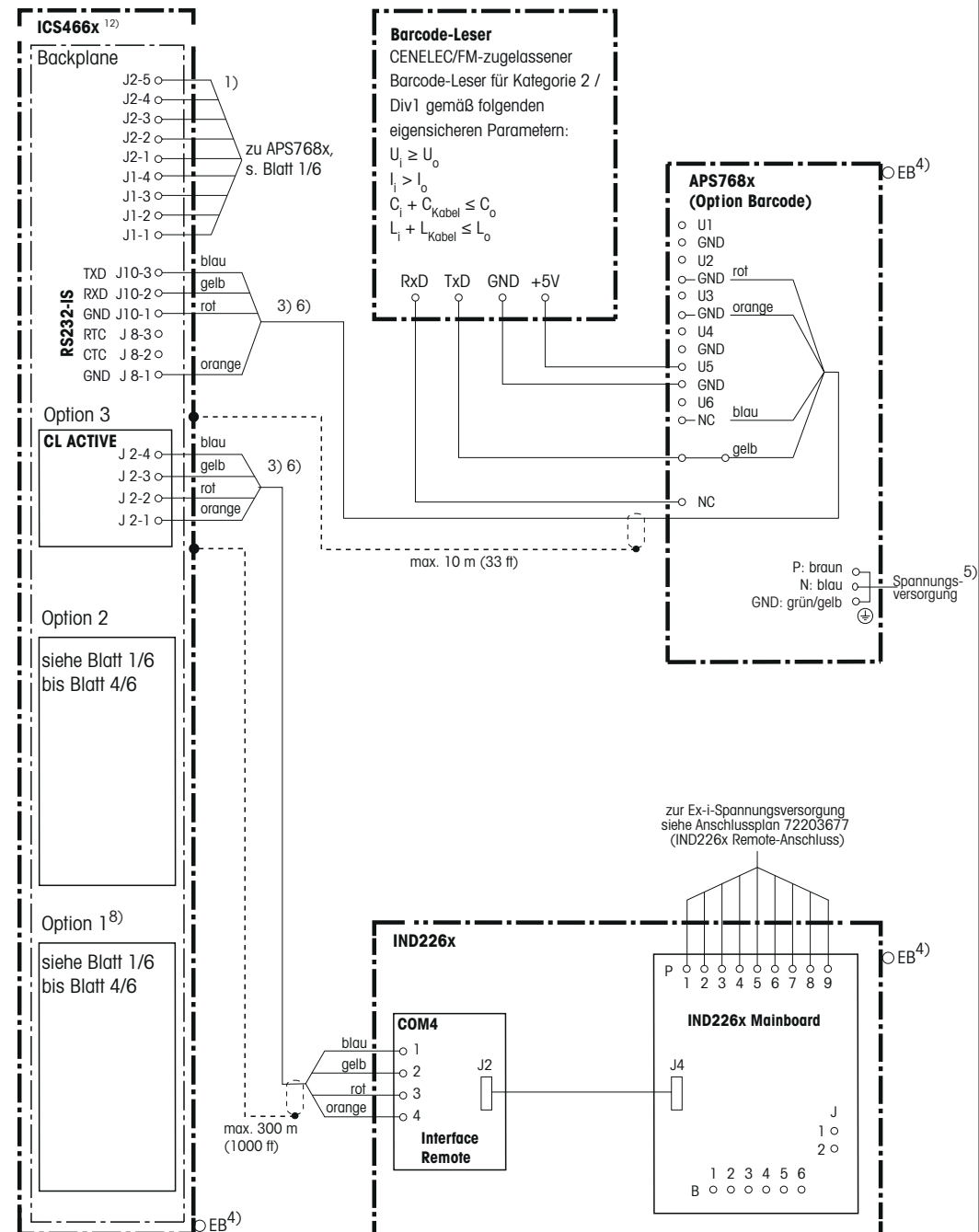
B	/	01.12.2015	Varga					
A	/	25.09.2013	Varga		Datum	Name	Maßstab	Bezeichnung
Ausgabe	Revision	Datum	Name	Erst.	06.05.2013	Varga		Anschlussplan ICS466x / ICS426x
				Geprüft	06.05.2013	Lebherz		
Ersetzt:								Blatt 4/6
METTLER TOLEDO			Mettler-Toledo (Albstadt) GmbH D-72458 Albstadt			Code 22026630		

7.3

ICS466x mit Barcodeleser

Explosionsgefährdeter Bereich
Class I, II, III; Div 1, Zone 1, Groups A-G, T4

Sicherer Bereich



Eigensichere Anschlusswerte

APS768x	U ₀ [V]	I ₀ [mA]	P ₀ [W]	C ₀ [µF]	L ₀ [mH]
U1	8,7	133	1,15	1	0,3
U2	12,6	42	0,53	0,4	1
U3	7,15	107	0,77	1	0,3
U4	10,5	74	0,78	0,6	0,3
U5	5,4	240	1,30	1	0,3
U6	12,6	92	1,16	0,5	0,3
PDC-SG-Ex1	U ₀ [V]	I ₀ [mA]	P ₀ [W]	C ₀ [µF]	L ₀ [mH]
J201	5,36	107	0,574	0,2	0,3
DIGITALE WAAGE	U ₀ [V]	I ₀ [mA]	P ₀ [W]	C ₀ [µF]	L ₀ [mH]
J2.6 / J3.3	12,6	42	0,53	*	
J2.5 / J3.6	8,7	133	1,16	**	
J2.2 / J3.2	5,36	30	0,040	0,1	0,1
J2.1 / J3.1	5,36	30	0,040	0,1	0,1
APS768x-CL/CL	U ₀ [V]	I ₀ [mA]	P ₀ [mW]	C ₀ [µF]	L ₀ [mH]
Waagenschnittstelle S1-S4	7,15	24	43	0,2	0,2
Kommunikationsschnittstelle C1-C4	7,15	107	270	0,3	0,6
RS232-IS	U ₀ [V]	I ₀ [mA]	P ₀ [mW]	C ₀ [µF]	L ₀ [mH]
J8.3	±5,36	±18,1	24,2	0,1	0,1
J10.3	±5,36	±18,1	24,2	0,1	0,1
CL AKTIV	U ₀ [V]	I ₀ [mA]	P ₀ [mW]	C ₀ [µF]	L ₀ [mH]
J2	±,36	74	397	0,6	0,4
CL PASSIV	U ₁ [V]	I ₁ [mA]	P ₁ [mW]	C ₁ [µF]	L ₁ [mH]
J4	10	300	500	0,11	vernachlässigbar

* Abhängig von der an J1-2 auf der Backplane angeschlossenen Stromversorgung und dem Kabel (Länge) zwischen Stromversorgung und Terminal

** Abhängig von der an J1-4 auf der Backplane angeschlossenen Stromversorgung und dem Kabel (Länge) zwischen Stromversorgung und Terminal

GENELEC-Zulassung

Kabel entsprechend den Normen EN50039 und EN60079-14 für eigensichere Stromkreise.

cFM_{US}-Zulassung

USA: Die Installation muss gemäß ANSI/ISA RP 12.6.01 ausgeführt werden.

Kanada: Die Installation muss gemäß Electrical Code C2.R1 ausgeführt werden.

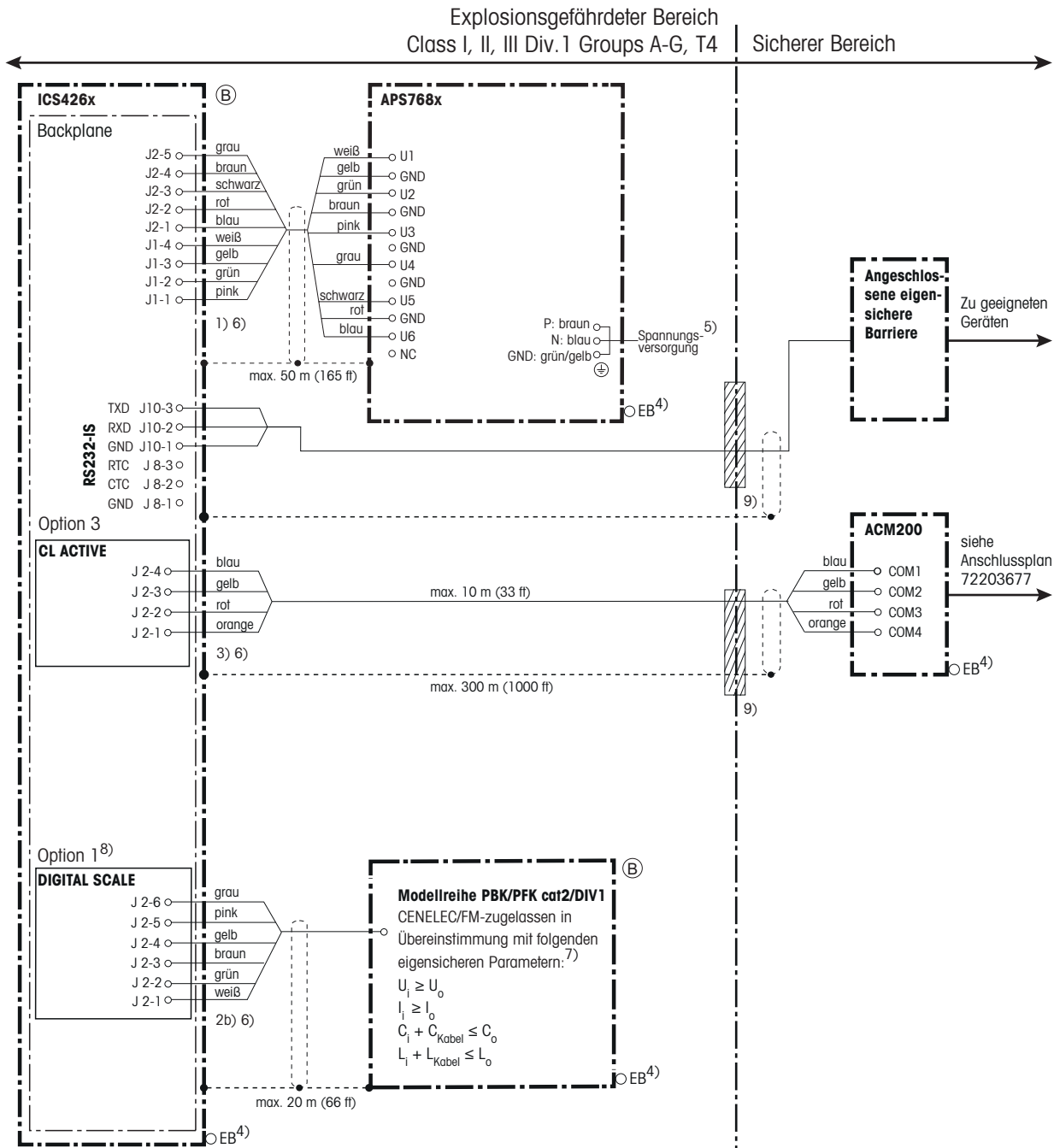
- 1) Kabel 4 x 2 x 0,5 mm² + 1 x 0,5 mm² geschirmt und paarverseilt
- 2) Kabel 2 x 3 x 0,75 mm² geschirmt und paarverseilt
- 2b) METTLER TOLEDO M12-Stecker Ex-i / offene Litzen 2 x 2 x 0,25 mm² + 2 x 0,25 mm² geschirmt und paarverseilt
- 3) Kabel 2 x 2 x 0,5 mm² geschirmt und paarverseilt
- 4) Anschluss des Potenzialausgleichs (PA) gemäß nationalen Vorschriften.
Es muss sichergestellt werden, dass die Gehäuse aller Einheiten mithilfe der Potenzialausgleichsanschlüsse auf dem gleichen Potenzial liegen. Es darf kein Ausgleichsstrom über den Schirm der eigensicheren Kabel fließen.
- 5) Netzanschluss des APS768x gemäß nationalen Vorschriften, siehe Typenschild für Netzspannung und -frequenz. U_m ≤ 253 V.

Für alle Zulassungen

- Kabeleinführung über Erdungskabelverschraubung
 - Kabel gemäß Installationsanleitung ME-22026624
 - Temperaturbereich: -10 °C ... +40 °C
- 6) Kabel fest verlegen und wirksam gegen Beschädigungen schützen.
 - 7) Über interne Kabel in APS768x.
 - 8) Die Verwendung von Option 1 (Waage 1) ist obligatorisch, entweder digitale Waage oder PDC-SG-EX1. Für eine zweite Waage sind die auf Blatt 1 bis 4 gezeigten Kombinationen möglich.
 - 9) Kabeldichtung zwischen unterschiedlich bemessenen Bereichen gemäß landesspezifischen Vorschriften.
 - 10) Internes Kabel für eine Kompaktwoage.
 - 11) FM-zugelassen für US-Installationen und entsprechend zertifiziert für Kanada für kanadische Installationen.
 - 12) Auch gemäß NEC505 zertifiziert: AEx ib IIC T4; AEx em [ib] IIC T4

B	/	01.12.2015	Varga							
A	/	25.09.2013	Varga		Datum	Name	Maßstab	Bezeichnung	Anschlussplan ICS466x / ICS426x	
Ausgabe	Revision	Datum	Name	Erst.	06.05.2013	Varga				
				Geprüft	06.05.2013	Lebherz				
Ersetzt: /									Blatt 5/6	
METTLER TOLEDO			Mettler-Toledo (Albstadt) GmbH D-72458 Albstadt						Code	22026630

7.4 ICS426x



Eigensichere Anschlusswerte

APS768x	U ₀ [V]	I ₀ [mA]	P ₀ [W]	C ₀ [μF]	L ₀ [mH]
U1	8,7	133	1,15	1	0,3
U2	12,6	42	0,53	0,4	1
U3	7,15	107	0,77	1	0,3
U4	10,5	74	0,78	0,6	0,3
U5	5,4	240	1,30	1	0,3
U6	12,6	92	1,16	0,5	0,3
PDC-SG-Ex1	U ₀ [V]	I ₀ [mA]	P ₀ [W]	C ₀ [μF]	L ₀ [mH]
J201	5,36	107	0,574	0,2	0,3
DIGITALE WAAGE	U ₀ [V]	I ₀ [mA]	P ₀ [W]	C ₀ [μF]	L ₀ [mH]
J2.6 / J3.3	12,6	42	0,53	*	
J2.5 / J3.6	8,7	133	1,16	**	
J2.2 / J3.2	5,36	30	0,040	0,1	0,1
J2.1 / J3.1	5,36	30	0,040	0,1	0,1
APS768x-CL/CL	U ₀ [V]	I ₀ [mA]	P ₀ [mW]	C ₀ [μF]	L ₀ [mH]
Waagenschnittstelle S1-S4	7,15	24	43	0,2	0,2
Kommunikationsschnittstelle C1-C4	7,15	107	270	0,3	0,6
RS232-IS	U ₀ [V]	I ₀ [mA]	P ₀ [mW]	C ₀ [μF]	L ₀ [mH]
J8.3	±5,36	±18,1	24,2	0,1	0,1
J10.3	±5,36	±18,1	24,2	0,1	0,1
CL AKTIV	U ₀ [V]	I ₀ [mA]	P ₀ [mW]	C ₀ [μF]	L ₀ [mH]
J2	±5,36	74	397	0,6	0,4
CL PASSIV	U ₁ [V]	I ₁ [mA]	P ₁ [mW]	C ₁ [μF]	L ₁ [mH]
J4	10	300	500	0,11	vernachlässigbar

* Abhängig von der an J1-2 auf der Backplane angeschlossenen Stromversorgung und dem Kabel (Länge) zwischen Stromversorgung und Terminal

** Abhängig von der an J1-4 auf der Backplane angeschlossenen Stromversorgung und dem Kabel (Länge) zwischen Stromversorgung und Terminal

GENELEC-Zulassung

Kabel entsprechend den Normen EN50039 und EN60079-14 für eigensichere Stromkreise.

cFM_{US}-Zulassung

USA: Die Installation muss gemäß ANSI/ISA RP 12.6.01 ausgeführt werden.

Kanada: Die Installation muss gemäß Electrical Code C2.R1 ausgeführt werden.

- 1) Kabel 4 x 2 x 0,5 mm² + 1 x 0,5 mm² geschirmt und paarverseilt
- 2) Kabel 2 x 3 x 0,75 mm² geschirmt und paarverseilt
- 2b) METTLER TOLEDO M12-Stecker Ex-i / offene Litzen 2 x 2 x 0,25 mm² + 2 x 0,25 mm² geschirmt und paarverseilt
- 3) Kabel 2 x 2 x 0,5 mm² geschirmt und paarverseilt
- 4) Anschluss des Potenzialausgleichs (PA) gemäß nationalen Vorschriften.
Es muss sichergestellt werden, dass die Gehäuse aller Einheiten mithilfe der Potenzialausgleichsanschlüsse auf dem gleichen Potenzial liegen. Es darf kein Ausgleichsstrom über den Schirm der eigensicheren Kabel fließen.

- 5) Netzanschluss des APS768x gemäß nationalen Vorschriften, siehe Typenschild für Netzspannung und -frequenz. U_m ≤ 253 V.

Für alle Zulassungen

- Kabeleinführung über Erdungskabelverschraubung
- Kabel gemäß Installationsanleitung ME-22026624
- Temperaturbereich: -10 °C ... +40 °C

- 6) Kabel fest verlegen und wirksam gegen Beschädigungen schützen.
- 7) Über interne Kabel in APS768x.
- 8) Die Verwendung von Option 1 (Waage 1) ist obligatorisch, digitale Waage.
- 9) Kabeldichtung zwischen unterschiedlich bemessenen Bereichen gemäß landesspezifischen Vorschriften.
- 10) Internes Kabel für eine Kompaktwaage.
- 11) FM-zugelassen für US-Installationen und entsprechend zertifiziert für Kanada für kanadische Installationen.
- 12) Auch gemäß NEC505 zertifiziert: AEx ib IIC T4; AEx em [ib] IIC T4

B	/	01.12.2015	Varga					
A	/	25.09.2013	Varga		Datum	Name	Maßstab	Bezeichnung
Ausgabe	Revision	Datum	Name	Erst.	06.05.2013	Varga		Anschlussplan ICS466x / ICS426x
				Geprüft	06.05.2013	Lebherz		
Ersetzt:								Blatt 6/6
METTLER TOLEDO			Mettler-Toledo (Albstadt) GmbH D-72458 Albstadt			Code 22026630		

www.mt.com/support

For more information

Mettler-Toledo (Albstadt) GmbH

D-72458 Albstadt

Tel. +49 7431-14 0

Fax +49 7431-14 232

Subject to technical changes

© 11/2016 Mettler-Toledo (Albstadt) GmbH

Printed in Germany

Bestellnummer 22026624D



* 2 2 0 2 6 6 2 4 D *