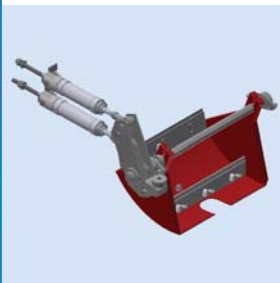


# 化肥包装秤

## 重力式给料称重包装 化肥成品包装首选



### 进料装置

- 单弧形门结构
- 双气缸双速给料
- 加料速度可独立调整



### 夹袋机构

- 齿面设计有较强咬合力
- 张口大小可调，能适应不同尺寸的包装袋
- 无触点接近开关控制



### 传感器

- 不锈钢波纹管传感器
- 防护等级IP68
- 独特的安装方式，传力精度高



### B520仪表

- 包装秤专用仪表
- 双屏显示模式，高速A/D转换
- 具有断电保护功能



### DCS-50-HF/DCS-50II-HF 化肥包装秤

化肥包装秤适用于形状规则的大宗颗粒物料的包装。它具有结构紧凑、动作平稳、速度快、精度高、耐腐蚀能力强、免维护性好等优点。

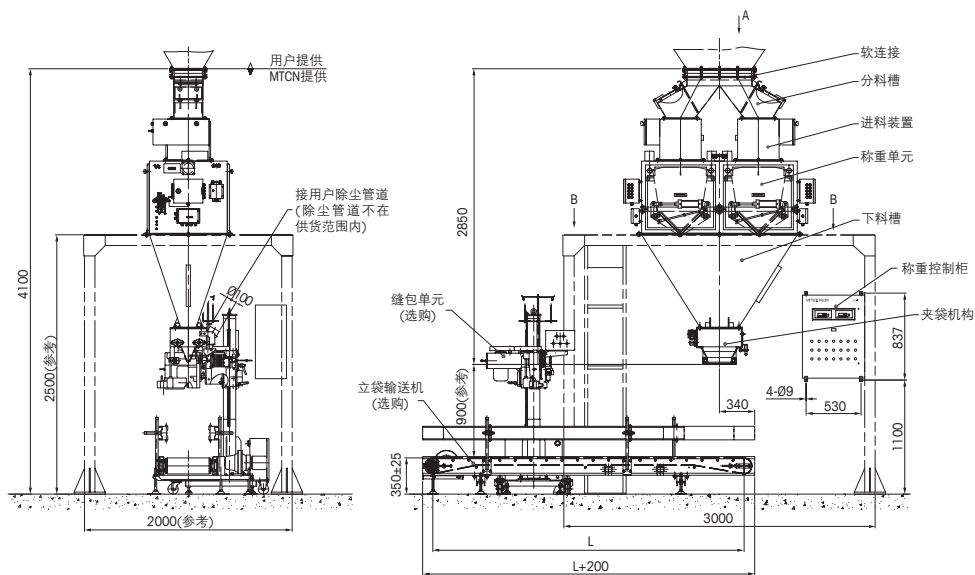
广泛应用于各类加工厂化肥成品的包装。

METTLER TOLEDO

# DCS-50-HF/DCS-50II-HF 化肥包装秤

## 功能特点

- 重力式自由落料
- 不锈钢结构，耐腐蚀能力强
- 单弧形门双速给料，速度可调
- 专利自复位称重机构，回零迅速
- 鳄板式夹袋机构，动作迅速可靠
- 300次/秒A/D转换速度
- TraxDSP™抗振动技术
- 工作状态显示及数据通讯接口
- 超差故障告警



## 技术指标

|       |  |
|-------|--|
| 产品型号  | DCS-50-HF/DCS-50II-HF                                  |
| 适用物料  | 形状规则的大宗颗粒物料<br>(如尿素、磷酸二铵、硫酸钾、硝酸铵、复合肥等化肥)               |
| 包装范围  | 25~50Kg/包  |
| 物料容量  | 0.65~0.75t/m <sup>3</sup>                              |
| 准确度等级 | 0.2级   |
| 包装速度* | 500~800bag/小时; 800~1200bag/小时                          |
| 包装袋形式 | 塑料编织袋、纸塑复合袋等多种形式的敞口袋                                   |
| 工作环境  | 温度: -10°C~+40°C; 相对湿度: 95%(无凝露)                        |
| 电源    | 380VAC是; 50Hz; 3PH+N+PE(三相五线制)2KW                      |
| 气源    | 0.4~0.6MPa; 15Nm <sup>3</sup> /h; 30Nm <sup>3</sup> /h |
| 除尘    | -0.03~-0.01bar; 6m <sup>3</sup> /h                     |
| 选购件   | 皮带输送机、缝包单元、钢平台支架、控制柜安装支架                               |

\*包装速度取决于包装净重及物料特性



### 梅特勒-托利多

#### 工业/商业衡器及系统

地址: 江苏省常州市新北区太湖西路111号  
邮编: 213125  
电话: 0519-86642040  
传真: 0519-86641991  
E-mail: ad@mt.com

#### 实验室/过程分析/产品检测设备

地址: 上海市桂平路589号  
邮编: 200233  
电话: 021-64850435  
传真: 021-64853351  
E-mail: ad@mt.com

[www.mt.com](http://www.mt.com)

访问网站, 获得更多信息

欢迎添加工业微信号



微信号: MT-IND



梅特勒-托利多始终致力于其产品功能的改进工作。基于该原因, 产品的技术规格亦会受到更改。如遇上述情况恕不另行通知。

Printed in P. R. China 2015/06