

称重传感器GD

系列化设计，安装方便，环境适用性好



系列化设计

梅特勒-托利多的具有专利设计的自稳定摇柱结构传感器，采用激光焊接密封工艺。外形高度低，安装方便和快速。



安装方便、环境适用性好

提供多种形式的连接件，客户可以根据不同的应用情况直接选择合适的连接件，能够确保测量的精度。采用激光焊接密封，防护等级为IP68，可以应用在多种复杂的环境中。



产品应用

该产品适用于汽车衡和轨道衡，各种大吨位的配料称重控制和料灌称重。



称重传感器GD

- 优质合金钢焊接密封
- 全球计量认证
 - 欧洲OIML
 - 中国国家计量器具许可证
- 防爆认证等级
 - 欧洲ATEX
 - 美国FM
 - 中国防爆认证

GD称重传感器技术指标

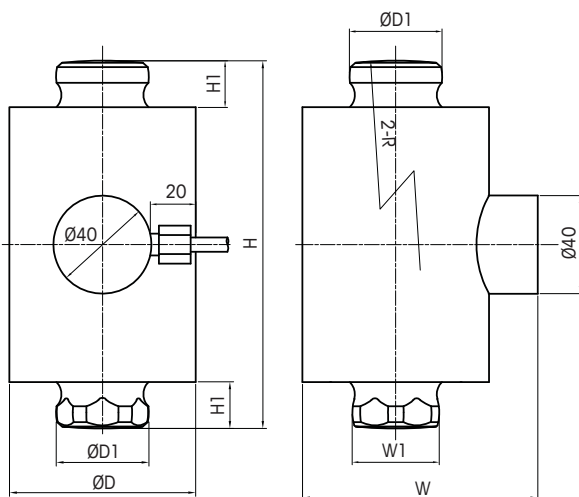
参数	单位	技术要求		
型号		GD		
额定容量	t	15, 20, 30, 50, 100	200, 250	300, 400, 500
灵敏度	mV/V	2±0.002		
重复性误差	%R.C.	≤0.010		
滞后	%R.C.	≤0.017		
非线性	%R.C.	≤0.017		
蠕变(30分钟)	%R.C.	≤0.017		
零点输出	%R.C.	≤1		
温度补偿范围	°C	-10~+40		
使用温度范围	°C	-40~+65		
灵敏度温度系数	%R.C./°C	≤0.002		
零点温度系数	%R.C./°C	≤0.002		
输入阻抗	Ω	1160±10	1165±15	
输出阻抗	Ω	1000±3		
绝缘电阻	MΩ	≥5000(50V DC)		
建议激励电压	V(DC/AC)	5~15		
最大激励电压	V(DC/AC)	20		
安全过载	%R.C.	150		
极限过载	%R.C.	300		
防护等级		IP68		
电缆长度	m	13	20	30

注: (1) A.L.=Applied load, 所加载荷

(2) 详细信息请见证书

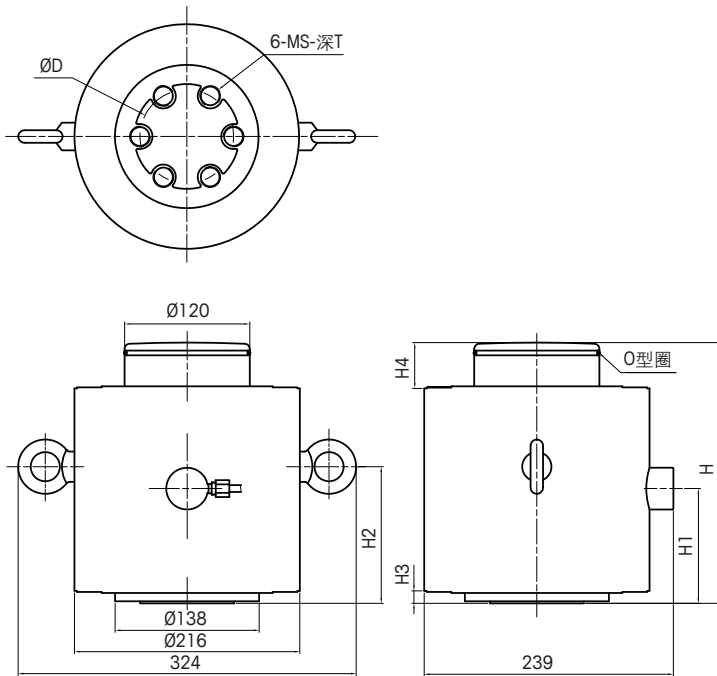
(3) 无湿度符号同标记CH符号, 即通过交变湿热试验

GD称重传感器安装尺寸



GD 15, 20, 30, 50, 100, 200, 250, 300

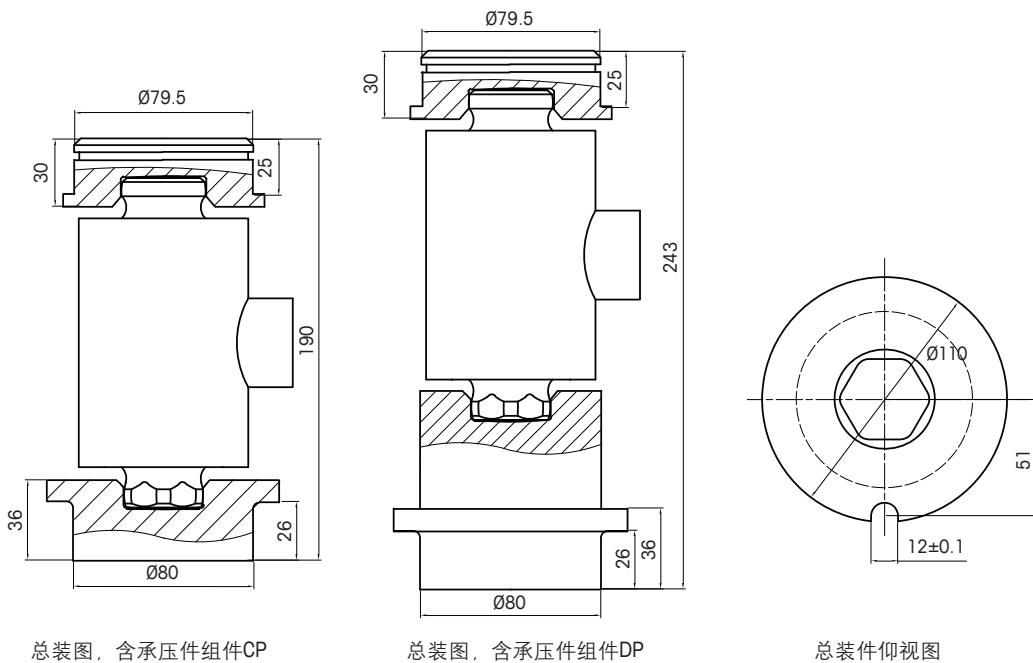
额定容量(t)	尺寸 (mm)						
	W	W1	H	H1	D	D1	R
15,20, 30	96	35.5	150	19	76	37.8	160
50	96	35.5	150	19	76	37.8	305
100	122	50.6	150	19	102	53.8	305
200, 250	179	75.3	195	25	159	80	400
300	215	99.2	250	29	192	106	900



GD 400, 500

额定容量(I)	尺寸 (mm)							
	H	H1	H2	H3	H4	D	S	T
400	250	110	131	10	42	90	20	20
500	330	165	186	60	67	100	24	30

GD 15-100t 组装图



总装图, 含承压件组件CP

总装图, 含承压件组件DP

总装件仰视图

GD传感器电缆线色标

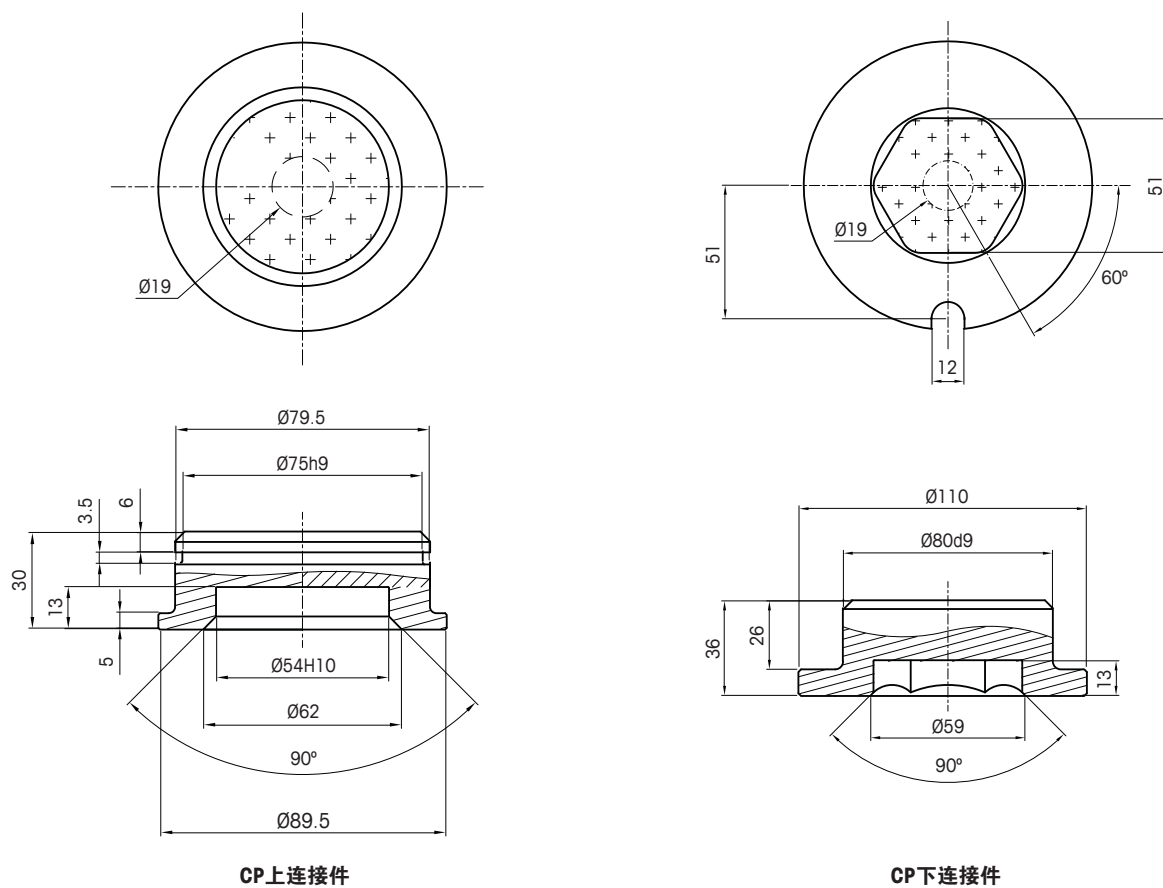
电缆颜色	定义
绿色	正激励
黑色	负激励
黄色	正反馈
蓝色	负反馈
白色	正信号
红色	负信号
黄色(长)	屏蔽线

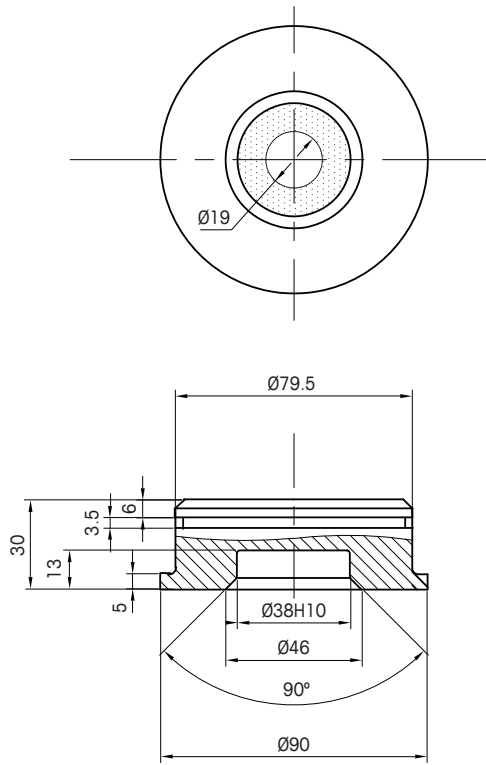
GD称重传感器连接件

- 安全性好
- 结构紧凑，安装方便
- 设计合理可靠，可保证传感器的使用精度

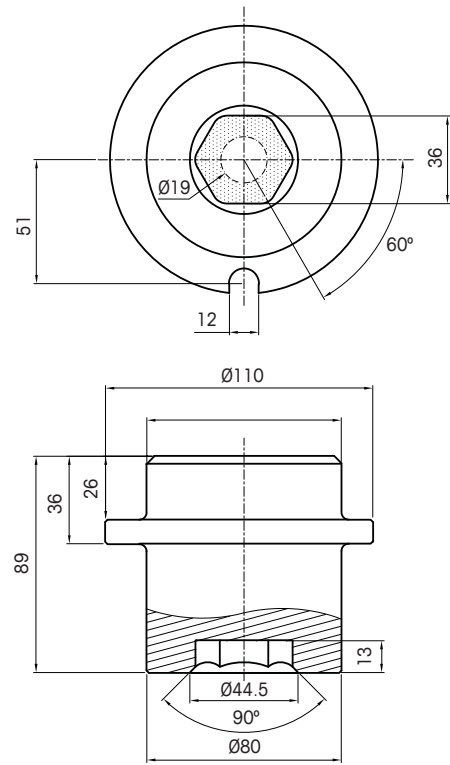


外形尺寸图

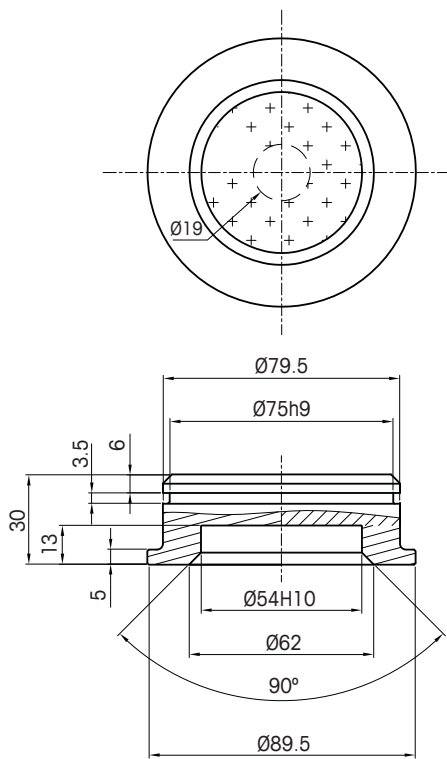




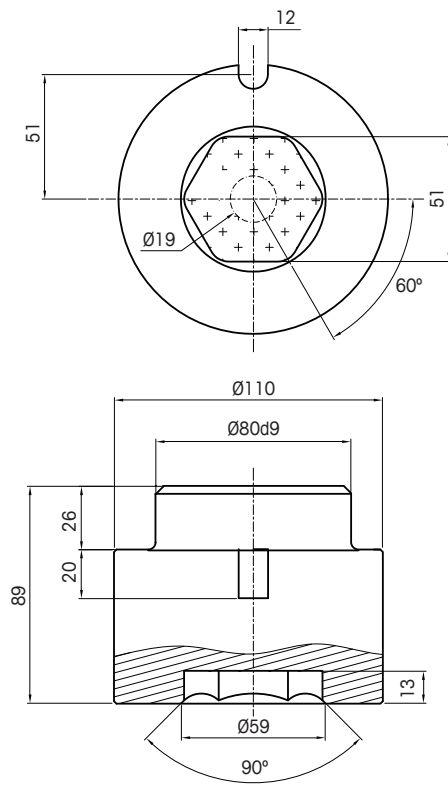
DP15-50t上连接件



DP15-50t下连接件



DP100t上连接件



DP100t下连接件

GD称重传感器订购信息

物料号	型号说明
132307	GD摇柱式传感器, 容量15t, 13M电缆
130850	GD摇柱式传感器, 容量20t, 13M电缆
128268	GD摇柱式传感器, 容量30t, 13M电缆
130856	GD摇柱式传感器, 容量50t, 13M电缆
130862	GD摇柱式传感器, 容量100t, 13M电缆
155506	GD摇柱式传感器, 容量200t, 20M电缆
168182	GD摇柱式传感器, 容量250t, 20M电缆
180362	GD摇柱式传感器, 容量300t, 30M电缆
180363	GD摇柱式传感器, 容量400t, 30M电缆
180364	GD摇柱式传感器, 容量500t, 30M电缆

GD防爆称重传感器订购信息

物料号	型号说明
72192900	防爆GD摇柱式传感器, 容量15t, 13M电缆
72192901	防爆GD摇柱式传感器, 容量20t, 13M电缆
72192902	防爆GD摇柱式传感器, 容量30t, 13M电缆
72192903	防爆GD摇柱式传感器, 容量50t, 13M电缆
72192904	防爆GD摇柱式传感器, 容量100t, 13M电缆
72203285	防爆GD摇柱式传感器, 容量200t, 20M电缆
72203286	防爆GD摇柱式传感器, 容量250t, 20M电缆
72214097	防爆GD摇柱式传感器, 容量300t, 30M电缆
72203287	防爆GD摇柱式传感器, 容量400t, 30M电缆
72203288	防爆GD摇柱式传感器, 容量500t, 30M电缆

GD配套连接件订货信息

物料号	型号说明
71202184	GD连接件CP(15~50t)
71206549	GD连接件DP(15~50t)
71202187	GD连接件CP(100t)
71206568	GD连接件DP(100t)



梅特勒-托利多

工业/商业衡器及系统

地址: 江苏省常州市新北区太湖西路111号

邮编: 213125

电话: 0519-86642040

传真: 0519-86641991

E-mail: ad@mt.com

实验室/过程分析/产品检测设备

地址: 上海市桂平路589号

邮编: 200233

电话: 021-64850435

传真: 021-64853351

E-mail: ad@mt.com

梅特勒-托利多始终致力于其产品功能的改进工作。基于该原因, 产品的技术规格亦会受到更改。如遇上述情况恕不另行通知。
Printed in P. R. China 2014/04

www.mt.com

访问网站, 获得更多信息

欢迎添加工业微信号



微信号: MT-IND

