

เครื่องชั่งแบบตั้งโต๊ะสำหรับพื้นที่อันตราย



เครื่องชั่งแบบตั้งโต๊ะรุ่น BBA256x

โซลูชันราคาประหยัด

การติดตั้งและใช้งานที่ง่ายดาย

เทคโนโลยีที่ปลอดภัยจากภายใน



โซลูชันเครื่องชั่งที่พร้อมใช้งาน

สำหรับสภาพแวดล้อมที่อันตรายของคุณ

METTLER TOLEDO

โซลูชันที่ใช้งานได้ทันที เพื่อการชั่งน้ำหนักที่แม่นยำและปลอดภัย

เครื่องชั่งราคาประหยัดรุ่น BBA256x ออกแบบมาเพื่อให้ใช้งานได้อย่างปลอดภัยในสภาพแวดล้อมที่มีฝุ่นหรือแก๊สที่ระเบิดได้ โดยเป็นไปตามการรับรองให้ใช้ในพื้นที่อันตรายจาก ATEX และ IECEx การออกแบบที่ใช้สแตนเลส สตีลเต็มรูปแบบนี้สร้างขึ้นเพื่อมอบประสิทธิภาพที่เชื่อถือได้ในสภาพแวดล้อมทางอุตสาหกรรมที่เปียกชื้นและสมบูรณ์มากที่สุด

www.mt.com/BBA256x

การออกแบบที่ปลอดภัยและใช้งานได้หลากหลาย

เครื่องชั่งแบบตั้งโต๊ะรุ่น BBA256x มาพร้อมเทคโนโลยีที่ปลอดภัยจากภายในและเชื่อถือได้ จึงเป็นโซลูชันการชั่งน้ำหนักที่ปลอดภัยและใช้งานได้หลากหลายสำหรับสภาพแวดล้อมที่จัดอยู่ในโซน 1/21 เครื่องชั่งรุ่นนี้เหมาะอย่างยิ่งสำหรับการใช้งานด้านสารเคมี รวมถึงยาและเวชภัณฑ์ ที่ต้องการความทนทาน ความสะอาดแบบเต็มที่ และการป้องกันระดับสูงสุดเพื่อไม่ให้เกิดผลกระทบจากสารเคมีที่มีฤทธิ์รุนแรง ฝุ่นผงละเอียด และการชะล้าง

เครื่องชั่งแบบตั้งโต๊ะรุ่น BBA256x ที่ปลอดภัยจากภายในประกอบด้วยหน้าจอเครื่องชั่งรุ่น IND256x ที่มาพร้อมแหล่งจ่ายไฟในตัว แทนชั่งน้ำหนักรุ่น PBA439x และเสา

ทนทานและทำความสะอาดง่าย

แทนชั่งรุ่น BBA256x มีการออกแบบโครงที่เป็นสแตนเลส สตีลขัดเงาด้วยไฟฟ้าเต็มรูปแบบ รวมทั้งไหลด์เซลล์สแตนเลส สตีลชั้นสูง ซึ่งทำให้มั่นใจได้ว่าเครื่องชั่งจะทำงานได้อย่างน่าเชื่อถือในสภาพแวดล้อมที่เปียกชื้นและช่วยยืดอายุการใช้งาน

ID Input	
ID1	1001 1001
ID2	ABCDEF ABCDEF
ID3	mnpqr mnpqr

Transaction Table Record			
Date	Time	Transaction	T
11-Jul-2018	22:09:11	00000015	0.00
11-Jul-2018	22:09:22	00000016	23.33
11-Jul-2018	22:09:32	00000017	7.22

จัดเก็บข้อมูลรายการธุรกรรมโดยอัตโนมัติ
ฟังก์ชันบันทึกรายการธุรกรรม/Alibi ภายในการพิมพ์ฉลากช่วยเพิ่มความสามารถในการตรวจสอบย้อนกลับของข้อมูล ความสามารถในการมองเห็นข้อมูลการชั่งน้ำหนักนี้จะช่วยรองรับแนวทางปฏิบัติด้านการผลิตในอนาคต และลดความเสี่ยงที่อาจเกิดขึ้นในการใช้งานในสภาพแวดล้อมที่เป็นอันตราย

ประหยัดค่าใช้จ่าย ลดการตั้งค่า

เครื่องชั่งรุ่น BBA256x มีการกำหนดค่าล่วงหน้า ซึ่งทำให้การติดตั้งภาคสนามเป็นไปโดยง่ายและรวดเร็ว ตัวเครื่องพร้อมชุดอุปกรณ์และแหล่งจ่ายไฟภายในช่วยลดต้นทุนการติดตั้ง ประหยัดเวลา และช่วยให้เริ่มต้นใช้งานได้รวดเร็ว

โซลูชันราคาประหยัด

รุ่น BBA256x จะมอบคุณภาพตามแบบฉบับของ METTLER TOLEDO ในแพ็คเกจราคาประหยัด พร้อมรองรับการใช้งานในสภาพแวดล้อมที่อันตรายและสมบูรณ์ได้อย่างหลากหลาย

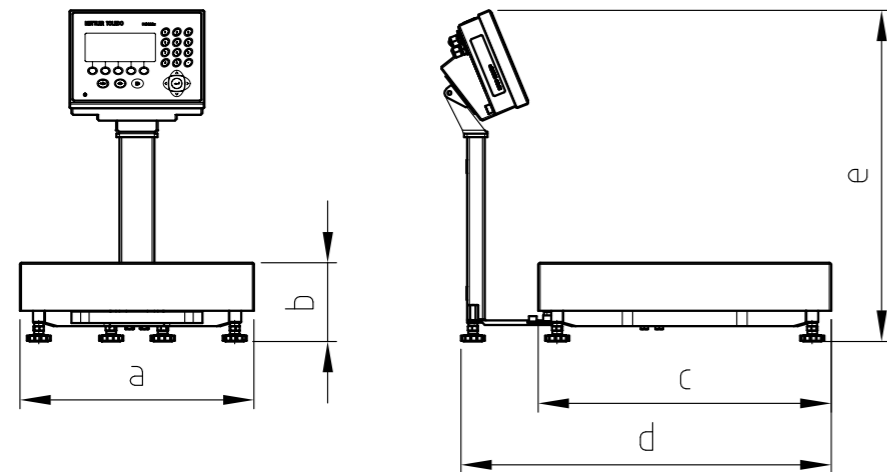


ข้อมูลจำเพาะทางเทคนิค

การกำหนดค่ามาตรฐาน

รุ่น	ขนาดแท่นชั่ง	พิกัดน้ำหนักสูงสุด					ความยาวสายไฟ	ความยาวสายเคเบิลไหลด์เซลล์
		3 กก.	6 กก.	15 กก.	30 กก.	60 กก.		
BBA256x-7QA	228 x 228 มม.	3 กก.	6 กก.				5 ม.	2.5 ม.
BBA256x-7A	240 x 300 มม.	3 กก.	6 กก.	15 กก.			5 ม.	2.5 ม.
BBA256x-7QB	305 x 305 มม.			15 กก.	30 กก.	60 กก.	5 ม.	2.5 ม.
BBA256x-7BB	300 x 400 มม.				30 กก.	60 กก.	5 ม.	2.5 ม.
BBA256x-7B	400 x 500 มม.				30 กก.	60 กก.	5 ม.	2.5 ม.
ค่าความละเอียดที่รับรองให้ใช้ได้ คลาส III แบบพิกัดเดียว - 1 x 3,000e								
ค่าอ่านละเอียดที่รับรองให้ใช้ได้ (e ต่ำสุด)		1 ก.	2 ก.	5 ก.	10 ก.	20 ก.	50 ก.	
พิกัดการชั่งขั้นต่ำ		20 ก.	40 ก.	100 ก.	200 ก.	400 ก.	1,000 ก.	
ขีดเริ่มเปลี่ยนทั่วไปในการชั่งน้ำหนักและวัดค่า								
ช่วงปรับไหลด์	[%]	18% ของพิกัดน้ำหนักสูงสุด						
ช่วงการตั้งศูนย์	[%]	2% ของพิกัดน้ำหนักสูงสุด						
ช่วงการทดน้ำหนัก	[กก.]	หักลบจาก 0 ถึงพิกัดน้ำหนักสูงสุด						
ช่วงอุณหภูมิ	[°C]	-10°C...+40°C						

ขนาด



ขนาด		a	b ต่ำสุด	c	d	e ต่ำสุด
BBA256x-7QA	มม.	228	97.6	228	365	562
BBA256x-7A	มม.	240	97.6	300	435	562
BBA256x-7QB	มม.	305	108.6	305	440	562
BBA256x-7BB	มม.	300	108.6	400	525	562
BBA256x-7B	มม.	400	112.1	500	645	892

ข้อมูลจำเพาะทั่วไป

การรับรองพื้นที่อันตราย	ATEX โซน 1/21 / IECEx จอแสดงค่าน้ำหนักรุ่น IND256x: BVS 17 ATEX E 076 X / IECEx BVS 17.0064X II 2G Ex eb ib [ib] mb IIC T4 Gb II 2D Ex tb [ib] IIC T60°C Db Ta: -10°C...+40°C แท่นชั่ง (LC SLP84x): FM21ATEX0003X / IECEx FMG 21.0003X II 2G Ex ia IIC T6...T4 Gb II 2D Ex ia IIC T80°C Db -40°C≤Ta≤60°C T5/T4, -40°C≤Ta≤40°C T6	
หน้าจอแสดงผล	จอ LCD ที่มีไฟ Backlit สีขาว ความละเอียด 240 x 96 พิกเซล, ตัวเลขสูง 25 มม.	
ค่าความละเอียดที่รับรองให้ใช้ได้	OIML คลาส III, 3,000e	
ค่าความละเอียดที่แนะนำ (สูงสุด)	15,000d	
แหล่งจ่ายไฟ	ติดตั้งมากับเครื่อง, 187 VAC ถึง 250 VAC, 50/60 เฮิร์ตซ์	
หน่วยวัด	ก., กก. [ค่าเริ่มต้น], ปอนด์, เมตริกตัน, ตัน	
อินเทอร์เฟซข้อมูล	วงจรรหัสแบบแอคทีฟที่ปลอดภัยจากภายใน	
ระดับการป้องกันน้ำและฝุ่น	ไฟแสดงสถานะ	IP66
	แท่นชั่งน้ำหนัก	IP68/69k
วัสดุ	ตัวหน้าจอแสดงค่าน้ำหนัก	สแตนเลส สตีล AISI304
	โครงแท่นชั่ง	สแตนเลส สตีล AISI304
	จานชั่งและเสา	สแตนเลส สตีล AISI304
ไหลด์เซลล์	สแตนเลส สตีลแบบ Hermetically Sealed	
การใช้งาน	การชั่งน้ำหนักแบบตรง การชั่งตรวจสอบน้ำหนักเกิน/ขาด การรวมสัญญาณ	
คุณสมบัติ	การเก็บรักษาข้อมูล การพิมพ์	

อุปกรณ์เสริม

สินค้า #	รูปแบบ	รายละเอียด	
30640393	รางลูกกลิ้งขนาด 400 x 500 มม. สแตนเลส สตีล	เหมาะสำหรับแท่นชั่งขนาด B หมุนไปทางด้านสั้นของแท่นชั่ง	
30676769	จานชั่งสแตนเลส สตีล AISI 316 240 x 300 มม.	เหมาะสำหรับแท่นชั่งขนาด A	
30676770	จานชั่งสแตนเลส สตีล AISI 316 300 x 400 มม.	เหมาะสำหรับแท่นชั่งขนาด BB	
30676771	จานชั่งสแตนเลส สตีล AISI 316 400 x 500 มม.	เหมาะสำหรับแท่นชั่งขนาด B	
30676772	จานชั่งสแตนเลส สตีล AISI 316 228 x 228 มม.	เหมาะสำหรับแท่นชั่งขนาด QA	
30676773	จานชั่งสแตนเลส สตีล AISI 316 305 x 305 มม.	เหมาะสำหรับแท่นชั่งขนาด QB	

สำรวจโซลูชันบริการของเรา

ออกแบบเพื่อให้เหมาะกับความต้องการอุปกรณ์สำหรับคุณ

บริการของ METTLER TOLEDO พร้อมมอบทรัพยากรเพื่อเพิ่มประสิทธิภาพความสามารถในการทำงาน ตลอดจนความสามารถในการผลิตของคุณ โดยเรามีแพ็คเกจบริการที่ตรงตามความต้องการใช้งานของคุณ สามารถยืดอายุการใช้งานของอุปกรณ์ให้ยาวนานที่สุด และปกป้องการลงทุนในโซลูชันการชั่งน้ำหนักของคุณ

► www.mt.com/IND-Service

เริ่มต้นด้วยการติดตั้งระดับมืออาชีพ



- บริการติดตั้งมาพร้อมการสนับสนุนสภาพการผลิตที่มีลักษณะเฉพาะตัวของคุณดังนี้
- การจัดทำเอกสาร IQ/OQ/PQ/MQ อย่างมืออาชีพ
 - การสอบเทียบและการยืนยันเบื้องต้นตามวัตถุประสงค์การใช้งาน
 - การติดตั้งในพื้นที่อันตราย

ขยายความคุ้มครองการรับประกันของคุณ



เพิ่มการคุ้มครองด้วยการบำรุงรักษาเชิงป้องกันและการซ่อมบำรุงนาน 2 ปี เพื่อปกป้องจอแสดงผลค่าน้ำหนักหรือระบบทั้งหมดที่คุณซื้อ และเพิ่มความสามารถในการผลิตและการควบคุมงบประมาณในระดับสูงสุด

คงความแม่นยำแม้เวลาผ่านไป



- รับคำแนะนำจากมืออาชีพ (GWP Verification™) รวมถึงแผนการทดสอบเป็นประจำที่ระบุปัจจัยที่สำคัญในการเพิ่มประสิทธิภาพและรับรองคุณภาพที่สำคัญ 4 ประการดังต่อไปนี้
- การทดสอบที่จะดำเนินการ
 - น้ำหนักที่จะใช้
 - ความถี่ในการทดสอบ
 - ระดับความผิดพลาดที่ยอมรับได้ที่จะใช้

กำหนดเวลาในการบำรุงรักษา



แผนการบำรุงรักษาเชิงป้องกันที่สมบูรณ์มาพร้อมการตรวจสอบ การทดสอบการทำงาน และการเปลี่ยนชิ้นส่วนที่สึกกร่อนแบบเชิงรุก

การตรวจสอบสภาพอุปกรณ์มีการประเมินสภาพอุปกรณ์ในปัจจุบันอย่างครบถ้วน พร้อมให้คำแนะนำในการบำรุงรักษาแบบมืออาชีพ

สอบเทียบเพื่อคุณภาพและการปฏิบัติตามระเบียบข้อบังคับ



Accuracy Calibration Certificate (ใบรับรองการสอบเทียบด้านความแม่นยำ หรือ ACC) ระดับมืออาชีพจะประเมินความไม่แน่นอนของการตรวจวัดที่ใช้ในทุกพิกัดน้ำหนัก ภาคผนวกที่เกี่ยวข้องจะแสดงรายละเอียดสถานะผ่าน/ไม่ผ่านอย่างชัดเจนสำหรับระดับความผิดพลาดที่ยอมรับได้เฉพาะที่มีการใช้งาน เช่น ตรงตามวัตถุประสงค์ (GWP®), OIML R76, NTEP HB44 หรือระเบียบข้อบังคับเพิ่มเติม

www.mt.com/BBA256x

สำหรับข้อมูลเพิ่มเติม

METTLER TOLEDO Group

Industrial Division

ผู้ประสานงานในพื้นที่: www.mt.com/contacts

ข้อมูลทางเทคนิคอาจมีการเปลี่ยนแปลง

© 01/2022 METTLER TOLEDO สงวนลิขสิทธิ์ทุกประการ

เอกสารหมายเลข 30540253D

MarCom Industrial

METTLER TOLEDO Service

GWP®

Good Weighing Practice™

