

防爆台秤



BBA256x 台秤

高性价比的解决方案

轻松安装, 方便操作

本质安全型技术



适合1区/21区防爆环境
开箱即用的电子台秤解决方案

METTLER TOLEDO

开箱即用的解决方案 实现安全准确的称重

经济型 BBA256x 符合 NEPSI、ATEX、IECEX 防爆区域认证要求，能够在含有爆炸性气体或粉尘的环境中安全运行。全不锈钢设计可在大多数恶劣和潮湿的工业环境中提供可靠性能。

www.mt.com/BBA256x

安全设计

BBA256x 台秤采用可靠的本质安全技术，是适用于任何防爆 1/21 区的安全且多功能的称重解决方案。对于要求耐久性、出色的清洁以及对刺激性化学品、细粉尘与冲洗进行最大限度防护的许多化工与制药应用来说，这是理想之选。

BBA256x 本安型台秤由 IND256x 本安型称重仪表和 PBA439x 台秤秤体组成。

坚固耐用且易于清洁

BBA256x 秤台采用电抛光全不锈钢框架设计，配备先进的不锈钢称重传感器，确保该台秤可在潮湿环境中可靠运行，并延长了其使用寿命。

ID Input			
ID1	1001	1001	
ID2	ABCDEF	ABCDEF	
ID3	mnopqr	mnopqr	

Transaction Table Record			
Date	Time	Transaction	W
11-Jul-2018	22:09:11	00000015	0.00
11-Jul-2018	22:09:22	00000016	23.33
11-Jul-2018	22:09:32	00000017	7.22

自动存储交易数据

交易日志 /Alibi 功能与标签打印相结合，增强了数据可追溯性。这种称重数据可视化支持下一代制造规范，降低了防爆环境应用中的潜在风险。

节约成本，减少设置

这款经过预先配置的 BBA256x 台秤可快速、轻松地进行现场安装。整秤方案和内置电源设计进一步降低了安装成本，节省了时间，可实现快速启动。

高性价比的解决方案

高性价比的 BBA256x 整秤方案彰显了梅特勒-托利多的高品质的同时，支持在防爆和恶劣环境中的多种应用。

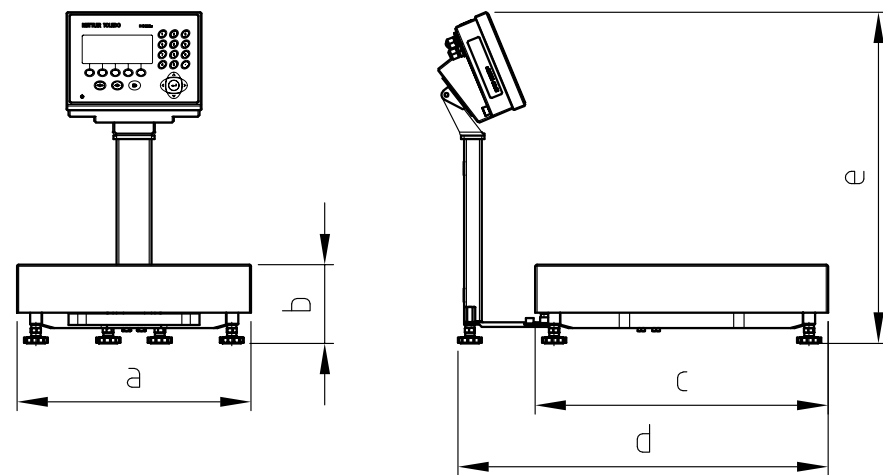


技术参数

标准配置

型号	秤台尺寸	最大称量								AC版本 电源线长度	传感器 电缆长度
		3kg	6kg	15kg	30kg	60kg	150kg	300kg	600kg		
BBA256x-7QA	228 x 228mm	3kg	6kg							5m	2.5m
BBA256x-7A	240 x 300mm	3kg	6kg	15kg						5m	2.5m
BBA256x-7QB	305 x 305mm			15kg	30kg	60kg				5m	2.5m
BBA256x-7BB	300 x 400mm				30kg	60kg				5m	2.5m
BBA256x-7B	400 x 500mm				30kg	60kg	150kg			5m	2.5m
BBA256x-7BC	500 x 650mm					60kg	150kg	300kg		5m	2.5m
BBA256x-7CC	600 x 800mm					60kg	150kg	300kg	600kg	5m	2.5m
检定分度值 III 级单量程 - 1 × 3,000e											
经过认证的分度值(最小 e)		1g	2g	5g	10g	20g	50g	100g	200g		
最小称量		20g	40g	100g	200g	400g	1,000g	2,000g	4,000g		
计量 OIML 一般参数											
预加载范围	[%]	最大称量的 18%									
清零范围	[%]	最大称量的 2%									
去皮范围	[kg]	0 至最大称量									
温度范围	[°C]	-10 °C...+40 °C									

尺寸



尺寸 (mm)		a	bmin	c	d	emin
BBA256x-7QA	mm	228	97.6	228	365	562
BBA256x-7A	mm	240	97.6	300	435	562
BBA256x-7QB	mm	305	108.6	305	440	562
BBA256x-7BB	mm	300	108.6	400	525	562
BBA256x-7B	mm	400	112.1	500	645	892
BBA256x-7BC	mm	500	118.8	650	780	1132
BBA256x-7CC	mm	600	140.3	800	935	1132

技术规格

防爆区域认证	交流供电版本: Ex e ib mb IIC/IIB T4 Gb Ex ibD 21 tD A21 IP66 T135°C 外置电池供电版本: Ex d ib IIC/IIB T4 Gb Ex ibD 21 tD A21 IP65 T135°C
显示屏	240x96点阵LCD白色背光, 25mm显示字高
可检定分度数	OIML Class III, 3000e
电源	内置交流电源 (187-250V, 50/60Hz) 或外置防爆电池供电
称重单位	g, kg [默认], lb, t, ton
数据接口	本质安全型RS232, 本质安全型有源电流环 (可选)
防护等级	仪表 IP66 秤台 IP68/69k
材质	仪表 AISI304 不锈钢 秤台 AISI304 不锈钢 立柱 AISI304 不锈钢
称重传感器	不锈钢, 焊接密封
应用	基本称重, 检重, 累加
特点	数据保存, 打印

附件

商品编号	名称	说明	
30640393	辊道台面 400 x 500 mm 不锈钢	适合防爆区域	
30640394	辊道台面 500 x 650 mm 不锈钢	适合防爆区域	
30640395	辊道台面 600 x 800 mm 不锈钢	适合防爆区域	
30676769	AISI 316 不锈钢秤盘 240 x 300 mm	适合 A 尺寸秤台	
30676770	AISI 316 不锈钢秤盘 300 x 400 mm	适合 BB 尺寸秤台	
30676771	AISI 316 不锈钢秤盘 400 x 500 mm	适合 B 尺寸秤台	
30676772	AISI 316 不锈钢秤盘 228 x 228 mm	适合 QA 尺寸秤台	
30676773	AISI 316 不锈钢秤盘 305 x 305 mm	适合 QB 尺寸秤台	
30676774	AISI 316 不锈钢秤盘 500 x 650 mm	适合 BC 尺寸秤台	
30676775	AISI 316 不锈钢秤盘, 厚度 2.0 mm, 600 x 800 mm	适合 CC 尺寸秤台	
30676776	AISI 316 不锈钢秤盘, 厚度 2.5 mm, 600 x 800 mm	适合 CC 尺寸秤台	
30315281	防爆锂电池组 IND256x(10Ah)	适合防爆区域	
30315282	防爆锂电池充电器 IND256x	必须在安全区充电	
30345013	防爆锂电池和充电器包	两电一充	

了解我们的服务解决方案 量身定制满足您的设备要求

梅特勒托利多服务部门提供适合您的运营需求的服务包，通过各种资源来提高您的效率、性能和生产效率，最大限度延长设备使用周末，保护您的称重解决方案电子秤投资。

► www.mt.com/IND-Service

从专业安装开始



安装服务包括针对您的独特生产情况的支持：

- 专业 IQ/OQ/PQ/MQ 文档
- 初始校准，确认符合使用要求
- 防爆区域安装

延保



增加两年的预防性维护和维修覆盖范围，以保护您的显示仪或完整系统购买，并实现最大的生产效率和预算控制。

保持长期 准确性



接收专业指导 (GWP Verification™)，包括日常测试计划，其中规定最大限度提高效率和确保质量的四大关键因素：

- 要执行的测试
- 要使用的砝码
- 测试频率
- 应用的允差

定期维护



完全预防性维护计划提供磨损部件的检查、功能测试和预防性更换。

健康检查对当前状况进行全面评估，并提供专业维护建议。

通过校准，确保质量与合规性

GWP®

专业校准证书 (ACC) 确定整个称重范围内使用的测量不确定度。相应的附录可提供明确的符合性判定，确认是否符合指定的允差要求，如：用户使用要求 (GWP®)、OIML R76、NTEP HB44 或其它规定等。

www.mt.com/BBA256x

访问网站，了解更多信息

梅特勒 托利多 METTLER TOLEDO

地址：江苏省常州市新北区太湖西路111号

邮编：213125

传真：0519-86641991

地址：上海市桂平路589号

邮编：200233

传真：021-64853351

E-mail: ad@mt.com

梅特勒托利多始终致力于其产品功能的改进工作。基于该原因，产品的技术规格亦会受到更改。如遇上述情况，恕不另行通知。
30540251 D Printed in P. R. China 2022/02



官方微信 MT-Official