

Báscula de sobremesa



Báscula de sobremesa BBA236

Construcción de acero
inoxidable

Capacidades de 5 a 250 libras

Aprobación de OIML y NTEP

Funcionamiento intuitivo

Pantalla grande y brillante

Pesaje fiable y económico

Resistente en aplicaciones difíciles

METTLER TOLEDO

La solución económica

Diseñada para entornos exigentes

La báscula de acero inoxidable BBA236 es una báscula robusta y económica para uso versátil en cualquier entorno industrial, ya sea seco o con salpicaduras de líquidos.

La BBA236, una verdadera solución total, está diseñada para una amplia gama de tareas de pesaje. Es una opción económica para pesaje directo sin configuración, control de exceso o falta de peso, conteo con optimización del peso medio por pieza, totalización y aplicaciones de pesaje de animales.

La sencilla configuración del menú es intuitiva y sin complicaciones, lo que facilita el uso de las diversas funciones disponibles en la BBA236. Requiere una capacitación mínima del operario y mejora notablemente la eficiencia de la producción.

El terminal BBA236 incluye una interfaz RS232 para la comunicación con una impresora o una PC. Puede agregarse una batería recargable integrada opcional que permite el funcionamiento móvil.

Innovadora y fácil de usar

Además de las 5 teclas estándar táctiles y sensibles (Encendido/Apagado, Cero, Tara, Borrar, Imprimir), la BBA236 cuenta con dos teclas de función de libre definición (F1 y F2). Estas permiten alternar de forma rápida y fácil entre las diferentes funciones disponibles.

Fácil de limpiar

El diseño abierto, resistente y sencillo de la plataforma permite una limpieza eficaz y ayuda a reducir la posible contaminación bacteriana.

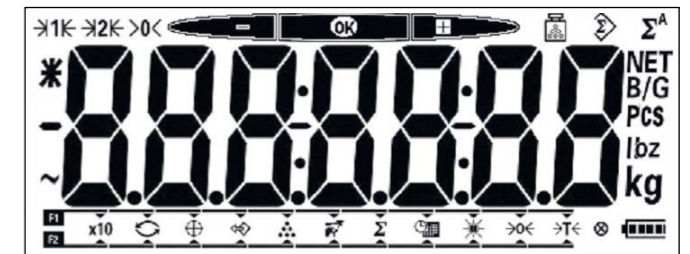


Pantalla de gran visibilidad

Para una excelente legibilidad bajo cualquier condición de luz, la báscula BBA236 cuenta con una gran pantalla LCD de 60 mm de altura con una luz de fondo blanca ajustable.

Indicación inmediata del estado

El control de exceso o falta de peso se realiza de forma sencilla y precisa con indicación inmediata del estado. La configuración del peso objetivo es simple y proporciona una mayor precisión del proceso en general.

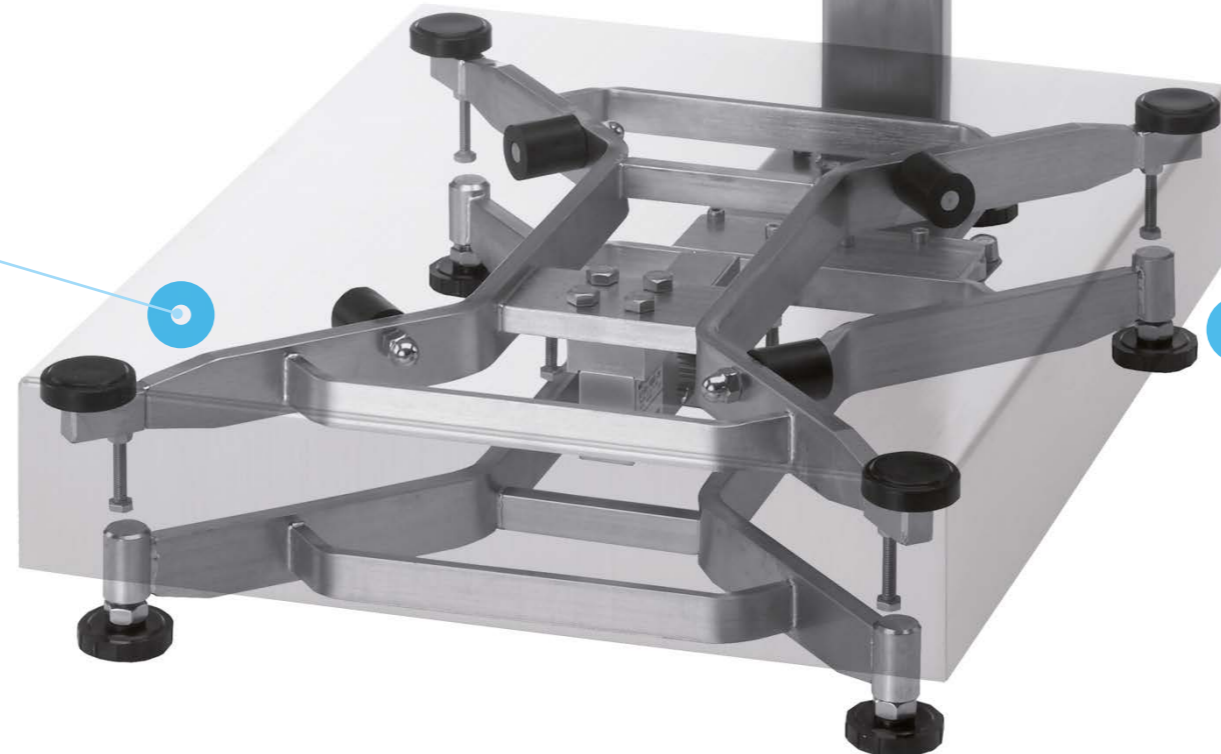


Control total en todo momento

Todas las funciones (seleccionadas directamente a través de las teclas de función) y el estado actual de la báscula están siempre a la vista, proporcionando una buena visión general para una operación ergonómica.

Excelente protección contra sobrecargas

Los topes de sobrecarga colocados de forma óptima y ajustados específicamente proporcionan la mejor protección posible contra los daños en las celdas de carga. Las patas fácilmente ajustables permiten una nivelación fiable y precisa de la báscula.



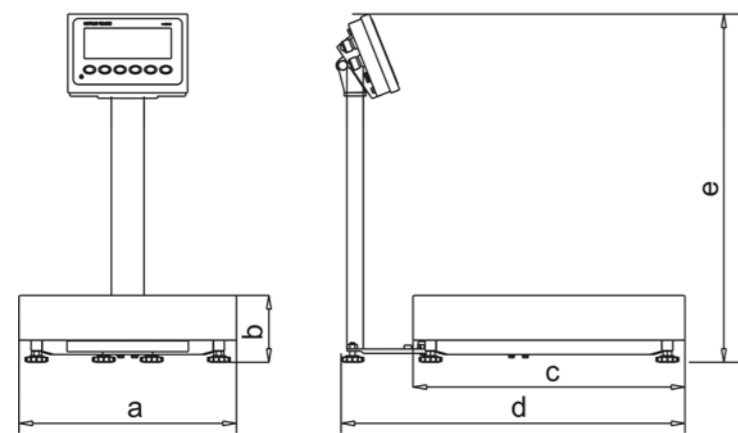
Especificaciones técnicas

Configuraciones estándar

Modelo	Tamaño de la plataforma	Capacidad máxima de pesaje					Longitud de cable
BBA236-5QA	228 x 228 mm 9" x 9"	6 kg 10 lb					1,5 m 4,9 pies
BBA236-5A	240 x 300 mm 9,5" x 11,8"	6 kg 10 lb	15 kg 25 lb				1,5 m 4,9 pies
BBA236-5QB	305 x 305 mm 12" x 12"		15 kg 25 lb	30 kg 50 lb	60 kg 100 lb		2 m 6,5 pies
BBA236-5BB	300 x 400 mm 11,8" x 15,7"			30 kg 50 lb	60 kg 100 lb		2 m 6,5 pies
BBA236-5B	400 x 500 mm 15,7" x 19,7"			30 kg 50 lb	60 kg 100 lb	150 kg 250 lb	3 m 9,8 pies
Resolución aprobada Clase III rango único – 1x3.000e / 1x5.000d							
Legibilidad aprobada (e min)		2 g 0,002 lb	5 g 0,005 lb	10 g 0,01 lb	20 g 0,02 lb	50 g 0,05 lb	
Capacidad mínima		40 g 0,04 lb	100 g 0,1 lb	200 g 0,2 lb	400 g 0,4 lb	1.000 g 1 lb	
Umbral general de pesaje y medición							
Rango de precarga	[%]	18% de la capacidad máxima					
Rango de puesta a cero	[%]	2% de la capacidad máxima					
Rango de tara	[kg]	Sustracción de 0 a la capacidad máxima					
Rango de temperatura	[°C]	-10°C...+40°C					

*Solo aprobación OIML, no NTEP/CM

Dimensiones



Dimensiones		a	bmin	c	d	emin
BBA236-5QA	mm	228	85,6	228	365	490
	pulgada	8,98	3,37	8,98	14,37	19,29
BBA236-5A	mm	240	85,6	300	435	490
	pulgada	9,45	3,37	11,81	17,13	19,29
BBA236-5QB	mm	305	96,6	305	440	490
	pulgada	12,01	3,8	12,01	17,32	19,29
BBA236-5BB	mm	300	96,6	400	525	490
	pulgada	11,81	3,8	15,75	20,67	19,29
BBA236-5B	mm	400	100,1	500	645	820
	pulgada	15,75	3,94	19,69	25,39	32,28

Especificaciones generales

Pantalla	Pantalla LCD de 7 dígitos y 7 segmentos con luz de fondo blanca Alturas: 60 mm Tiempo de estabilización <1 seg.	
Resolución aprobable	OIML Clase III, 3000e/NTEP 5000d	
Tipo de resolución	15 000d	
Alimentación	85...264 VCA, 50/60 Hz	
Batería recargable	Batería recargable de hidruro metálico incorporada, para un funcionamiento autónomo de más de 80 horas (opcional)	
Unidades de medida	kg, lb, g, oz	
Interfaz de datos	RS232	
Protección contra ingreso	Indicador	IP66/IP67
	Plataforma/celda de carga	IP65
Material	Carcasa del indicador	Acero inoxidable AISI304
	Bastidor de la plataforma	Acero inoxidable AISI304
	Plato de carga y columna	Acero inoxidable AISI304
Celda de carga	Aluminio, encapsulada	
Aplicaciones	Pesaje directo, comprobación de exceso o falta de peso, conteo, totalización, pesaje de animales	
Características	Fecha y hora (RTC), x10, interruptor de unidad de impresión, almacenamiento de destino	

Accesorios

Artículo Nro.	Designación	Descripción
30674166	Impresora de tickets APR320	Se adapta a la trazabilidad de las impresiones
72229393	Columna abierta 120 mm / 4,7" acero inoxidable	Se adapta a todos los tamaños de plataforma
72198702	Columna abierta 330 mm / 13" acero inoxidable	Se adapta a todos los tamaños de plataforma
72198703	Columna abierta 660 mm / 26" acero inoxidable	Se adapta a todos los tamaños de plataforma
72198704	Columna abierta 900 mm / 35,4" acero inoxidable	Se adapta a todos los tamaños de plataforma mayores que el tamaño A
30253326	Transportador de rodillos 400 x 500 mm / 15,7" x 19,7" acero inoxidable	Se adapta a la plataforma de tamaño B. Rodar hacia el lado corto de la plataforma
30253327	Transportador de rodillos 400 x 500 mm / 15,7" x 19,7" acero inoxidable	Se adapta a la plataforma de tamaño B. Rodar hacia el lado largo de la plataforma
72255840	Soporte de montaje de la columna	Apto para el montaje de la columna IND236
22021070	Soporte de montaje de mesa	Apto para el soporte de mesa IND236
30676769	Bandeja de acero inoxidable AISI 316 / 240 x 300 mm / 9,5" x 11,8"	Se adapta a la plataforma de tamaño A
30676770	Bandeja de acero inoxidable AISI 316 / 300 x 400 mm / 11,8" x 15,7"	Se adapta a la plataforma de tamaño BB
30676771	Bandeja de acero inoxidable AISI 316 / 400 x 500 mm / 15,7" x 19,7"	Se adapta a la plataforma de tamaño B.
30676772	Bandeja de acero inoxidable AISI 316 / 228 x 228 mm / 9" x 9"	Se adapta a la plataforma de tamaño QA
30676773	Bandeja de acero inoxidable AISI 316 / 305 x 305 mm / 12" x 12"	Se adapta a la plataforma de tamaño QB

Explore nuestras soluciones de servicio

Adaptadas a las necesidades de su equipo

El servicio de METTLER TOLEDO ofrece recursos para mejorar su eficiencia, rendimiento y productividad mediante paquetes de servicio que se adaptan a sus necesidades operativas, maximizan la vida útil de su equipo y protegen su inversión en soluciones de pesaje.

► www.mt.com/IND-service

Comience con una instalación profesional



Los servicios de instalación incluyen el apoyo a su situación de producción única:

- Documentación profesional IQ/OQ/PQ/MQ
- Calibración inicial y confirmación de la aptitud para el uso
- Instalaciones en zonas peligrosas

Amplíe la cobertura de su garantía



Añada dos años de mantenimiento preventivo y cobertura de reparaciones para proteger su compra de un indicador o un sistema completo y conseguir la máxima productividad y control del presupuesto.

Mantenga la precisión en el tiempo



Reciba orientación profesional (GWP Verification™), incluyendo un plan de pruebas de rutina que especifica cuatro factores clave para maximizar su eficiencia y garantizar la calidad:

- Pruebas a realizar
- Pesos a utilizar
- Frecuencia de las pruebas
- Tolerancias a aplicar

Programe el mantenimiento



Los planes de mantenimiento preventivo completo ofrecen inspección, pruebas de funcionamiento y sustitución proactiva de las piezas desgastadas.

Las inspecciones de salud ofrecen una evaluación completa del estado actual con recomendaciones de mantenimiento profesionales.

Calibre para obtener calidad y conformidad

GWP®

El certificado de calibración Accuracy Calibration Certificate (ACC) profesional determina la incertidumbre de la medición en uso en todo el rango de pesaje. Los anexos correspondientes ofrecen una declaración clara de aprobado/desaprobado para las tolerancias específicas aplicadas, como la aptitud para el uso (GWP®), OIML R76, NTEP HB44 u otras normativas.

www.mt.com/BBA236

Para obtener más información

Grupo METTLER TOLEDO

División Industrial

Contacto local: www.mt.com/contacts

Sujeto a cambios técnicos

© 01/2022 METTLER TOLEDO. Todos los derechos reservados

Documento Nro. 30086844 B

MarCom Industrial

METTLER TOLEDO Service

