

Winkelweegschalen



bPro

Robuuste constructie

Uitstekende printkwaliteit

Netwerkaansluiting

Exclusief design



Toonaangevende betrouwbaarheid

De beste prestaties voor professioneel werk

METTLER TOLEDO

Toonaangevende betrouwbaarheid!

De beste prestaties voor professioneel werk.

- **Robuuste constructie**
- **Uitstekende printkwaliteit**
- **Netwerkaansluiting**
- **Exclusief design**

bPro

De bPro een professionele partner voor de prijsbewuste retailer. De nieuwe bPro-weegschaal uit de serie b-weegschalen van METTLER TOLEDO combineren exclusief design met uitstekende techniek. De bPro-weegschaal gekenmerkt door soliditeit in het dagelijks gebruik en maximale betrouwbaarheid. bPro: prestaties waarop u kunt rekenen!

Onvermoeibaar in het dagelijks werk

Robuust, en zeer onderhoudsvriendelijk. De behuizing is een combinatie van aluminium en een hoogwaardige polymeer. Deze behuizing biedt een maximale bescherming aan de electronica en mechanica.

Snelle communicatie

De zeer snelle processor en 4 MB geheugen maken een uiterst snelle communicatie mogelijk. Met een ethernet-aansluiting, twee RS-232-interfaces en een RJ-11-interface kunt u externe apparatuur aansluiten.

Uitstekende printkwaliteit

Twee onafhankelijke printmotoren, een printsnelheid tot 110 mm/sec, simpel in onderhoud: dat zijn de basisgegevens van een printerontwerp met topprestaties. De etiketten** en bonnen zijn toonaangevend wat betreft vormgeving, kwaliteit en snelheid.

Exclusief design

Modern en praktisch. Afgeronde randen maken het u mogelijk uiterst hygiënisch te werken. Het display van 94 x 94 mm voor een duidelijke informatie aan klanten en personeel.

Efficiënte bediening

Een moderne weegschaal met bedieningsvriendelijke toetsen zorgt ervoor dat het personeel zich volledig op de klant kan richten. Moderne printers, doordachte software en uiterst snelle communicatie met maximaal 10 weegschalen in een netwerk** stellen u in staat omzet- en klantgericht te handelen.





Duidelijke informatie

De LCD-display (backlight) voor een heldere en duidelijke weergave van de verkooptransacties.

Toetsenbord

De bPro is uitgerust met een membraantoetsenbord voor maximaal bedieningsgemak. Het optioneel verkrijgbare METTLER TOLEDO "light touch"-toetsenbord voldoet aan de zwaarste eisen. Wasbare toetsenbordfolie voor maximale hygiëne.



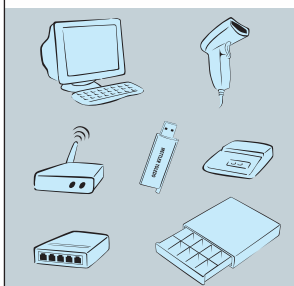
Individuele vormgeving

Kies de kleur die bij uw winkel past*.



Printen van etiketten** en bonnen

De bonnrollen zijn eenvoudig te vervangen



Communicatie

Aansluitingen voor externe apparatuur via de RJ11-, RJ45- en twee RS232-aansluitingen

Technische gegevens

bPro U2 / bPro C2

weegbereik	3 kg/6 kg	6 kg/15 kg	30 kg
indeling	1/2 g	2/5 g	5 g
min gewicht	20 g	40 g	100 g

Kenmerken:

Display

Backlight LCD-display met grote resolutie
Gewicht 5 posities
Tarra 5 posities
Basisprijs 7 posities
Totaalprijs 7 posities
Tekstregel 16 alfanumerieke tekens

Funcies

Bediening, voorverpakking, kassa**, inventaris, bulkverkoop, zelfbediening en training, bediening met bon, etiket, etiket en totaal-etiket, zelfklevende totaalbonnen

Toetsenbord

Membraan
bPro U2: 99 toetsen, 30 functietoetsen, 69 vrij programmeerbare voorkeuzetoetsen
bPro C2: 58 toetsen, 28 functietoetsen, 28 vrij programmeerbare voorkeuzetoetsen

Optioneel:

"light touch"-toetsenbord voor veeleisende werkomgevingen wasbare toetsenbordfolie voor maximale hygiëne

Printer

2" printkop voor bon/etiket**
Thermische printer tot 110 mm/sec, afdrukken van logo op bon en etiket, 20 vrij definieerbare etiketten, 20 voorgedefinieerde etiketten

Interfaces

RJ45, ethernet TCP/IP
2 seriële poorten
RJ11-aansluiting voor kassalades
Wireless optie:
WLAN IEEE802 11b/g*

Datageheugen

4 MB werkgeheugen voldoet aan al uw wensen op het gebied van snelheid
1 MB datageheugen

Veiligheid

Inloggen van medewerkers met wachtwoord
Elektronisch journaal
Prijswijzigingen en verkooprapportage beschermd door pincodes

Rapportage

Dag rapportage (programmeerbaar)
Rapportage op twee omzetniveau's
Elektronisch verkoopjournaal
Rapportage per medewerker, afdeling, categorie, artikel, prijs-wijziging (incl. datum en tijd) en voor specifiek gedefinieerde periodes

* Optioneel verkrijgbaar – (wirelesskaart, gekleurde kolom en light touch-toetsenbord worden als separate modules geleverd)

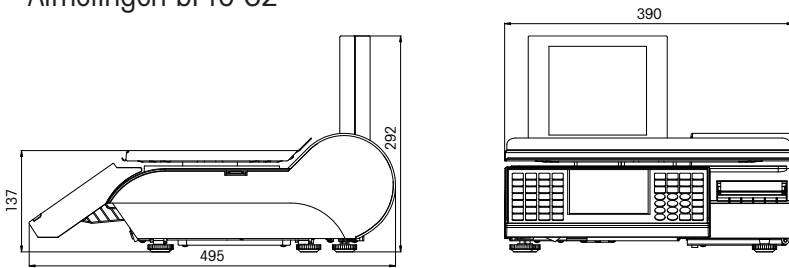
** Optioneel verkrijgbaar – kan middels licentie vrijgegeven worden

bPro Compact

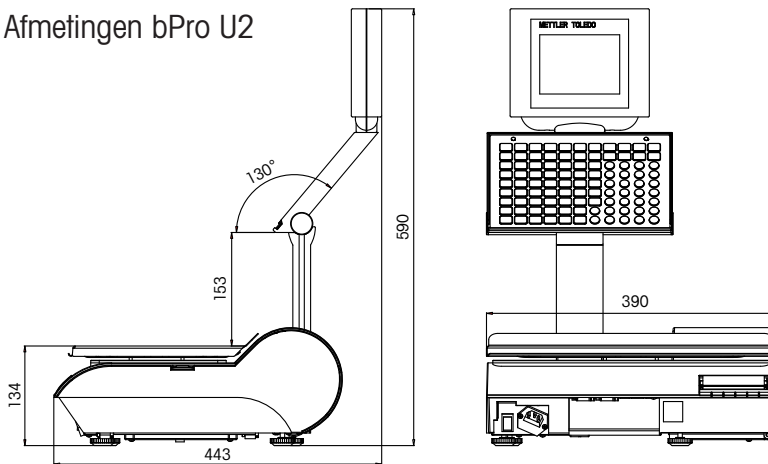
bPro Compact-weegschaal opvallend door de gebruiksvriendelijke ergonomie en superieure toepassing. Topprestaties in een eenvoudig bedienbaar klein formaat! Alle voordelen van de bPro-weegschaal in een compact design.



Afmetingen bPro C2



Afmetingen bPro U2



Mettler-Toledo B.V.

Franklinstraat 5
Postbus 6006
NL-4000 HA Tiel
Tel: (0344) 638 340
Fax: (0344) 638 390
E-mail: retailsales.nl@mt.com

N.V. Mettler-Toledo S.A.

Leuvensteenweg 384
B-1932 Zaventem
Tel: (02) 334 02 11
Fax: (02) 378 16 65
E-mail: general.mtb@mt.com

www.mt.com

Informatie



Quality Certific ISO9001



Quality Certific ISO9001



«Conformité Européenne»