

Dopez vos ventes

Avec vos propres étiquettes promotionnelles



Modulaire

Faites évoluer facilement vos configurations matérielles sans remettre en cause votre investissement initial ! Equipé d'un convoyeur autonome, Etica P410S se positionne directement en sortie d'un groupe de pesage-étiquetage automatique de la gamme Etica déjà installé et s'y raccorde avec un simple câble USB.



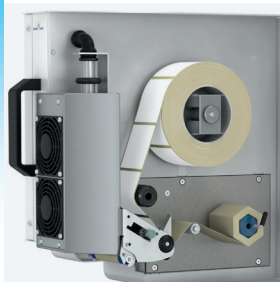
Simple

La sélection de l'étiquette promotionnelle s'effectue très facilement au travers une interface particulièrement simple et conviviale. L'éditeur d'étiquettes intégré permet de créer et de modifier vos propres compositions en quelques clics seulement.



Flexible

Éliminez les inconvénients liés à l'utilisation de multiples rouleaux de stickers pré-imprimés. Capable d'imprimer textes, logos et codes-barres en haute résolution, Etica P410S aide à communiquer efficacement les prix, les promotions, l'origine des produits, les dates limites de vente et les autres renseignements qui intéressent les consommateurs.



Efficace

Etica P410S ne nécessite pas d'air comprimé, l'application des étiquettes s'effectuant via un système basse pression, respectueux du produit emballé. L'imprimante d'Etica P410S peut être ajustée manuellement d'avant en arrière pour adapter la position de l'étiquette promotionnelle à la taille du produit étiqueté. Une échelle graduée simplifie le positionnement de l'imprimante.



Etica P410S

Ne perdez plus de temps à coller manuellement vos différents stickers pré-imprimés sur vos barquettes ! Etica P410S est une imprimante compacte, pour l'impression et la dépose automatique d'étiquettes promotionnelles personnalisées. Modulaire, l'imprimante P410S se connecte à tout type de système de pesage-étiquetage automatique Etica existant et peut imprimer et appliquer jusqu'à 40 stickers supplémentaires par minute.

Dotée de toute une panoplie d'outils particulièrement conviviaux, Etica P410S est l'outil idéal pour augmenter facilement le taux de rotation des articles frais emballés dans votre magasin et accroître vos bénéfices.

Etica P410S

Pesage-étiquetage automatique

Applicatif

Editeur intégré pour la création et la gestion d'étiquettes promotionnelles
Sélection manuelle ou automatique de l'étiquette promotionnelle
Bibliothèque d'étiquettes promotionnelles personnalisées
Vitesse du convoyeur réglable

Impression

Thermique direct
Support des polices Windows®
Support des polices variées et jeux de caractères (Cyrillique, Arabe, Chinois, Grec...)
Impression de logos multiples
Impression des codes barres GS1: Databar (RSS14), 128 (EAN128), EAN8, EAN13, UPC-A, UPC-E, ITF14, code 128, code 39, code 93, QRCode, PDF417...
Rotation des textes, logos et codes barres à 360°
Possibilité d'agrandissement latéral ou vertical des textes
Support des étiquettes ovales et rectangulaires
Taille d'étiquette mini. 30 x 30mm
Taille d'étiquette maxi. 50 x 50mm
Impression multidirectionnelle
Diamètre du rouleau maxi. 220mm
Option diamètre mandrin : 38mm

Interfaces

2 x USB : connexion groupe d'étiquetage et connexion à une autre imprimante P410 (chainage)

Télémaintenance

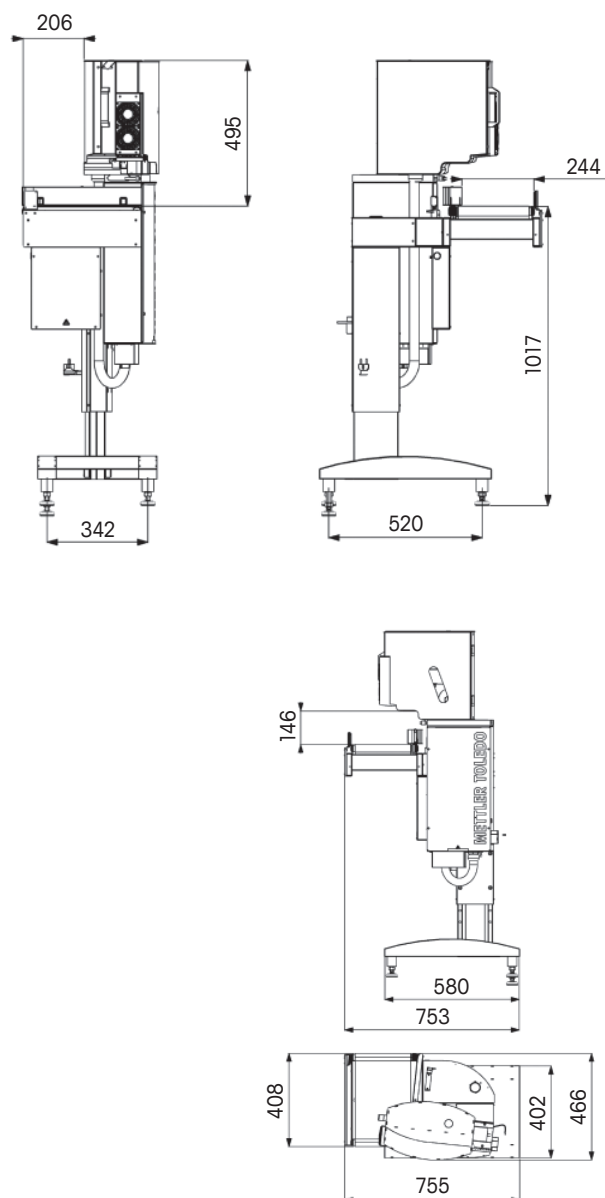
InTouchSM Remote Services
VNC (Virtual Network Computing)

Accessoires

Convoyeurs à gravité (5, 10 ou 15 rouleaux)

Service Consommables

Tél : 01.30.97.14.51
Fax : 01.30.97.14.93
consommablesretail@mt.com



METTLER TOLEDO European Prepack Engineering Center

3 rue des Vignes
78220 Viroflay, France
Tél.: +33 1 30 97 16 41
Fax: +33 1 30 97 13 76

Sous réserve de modifications techniques.

© 09/2014 Mettler-Toledo AG
Imprimé en France 29230730
Global MarCom Switzerland

www.mt.com/retail

Pour plus d'informations