

Steigern Sie Ihren Umsatz mit individuellen Verkaufsetiketten



Modular

Die Gerätekonfigurationen lassen sich problemlos ändern, damit Sie den maximalen Nutzen aus Ihrer Anfangsinvestition ziehen können. Durch das freistehende Band der Etica P410S wird ein nahtloser Übergang zu bereits montierten automatischen Wäge- und Etikettierstation der Etica-Reihe ermöglicht, die über ein einfaches USB-Kabel angeschlossen werden können.



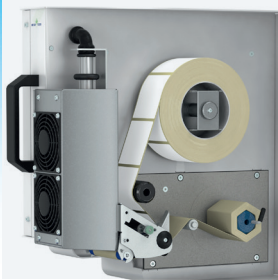
Einfach

Verkaufsetiketten können ganz leicht über eine einfache und benutzerfreundliche Oberfläche ausgewählt werden. Mit dem integrierten Etiketteneditor können Sie mit nur wenigen Klicks individuelle Etiketten erstellen und ändern.



Flexibel

Die Verwendung von verschiedenen vorgedruckten Etikettenrollen gehört nun der Vergangenheit an. Mit Etica P410S können Sie hochauflösende Texte, Logos und Barcodes drucken, um so Preise, Angebote sowie die Herkunft der Produkte, deren Haltbarkeitsdatum und weitere für den Verbraucher relevante Hinweise effizient auszuweisen.



Effizient

Etica P410S funktioniert ohne Druckluft. Die Anbringung der Etiketten erfolgt über ein Niederdrucksystem, das speziell auf die Ansprüche verpackter Produkte abgestimmt ist. Der Drucker der Etica P410S ermöglicht eine manuelle Verschiebung nach vorne und hinten, um die Position des Verkaufsetiketts an der Größe des zu etikettierenden Produkts auszurichten. Die Positionierung des Druckers wird durch eine Skala mit Teilstrichen vereinfacht.



Etica P410S

Verbringen Sie Ihre Zeit nicht damit, Ihre unterschiedlichen vorgedruckten Etiketten von Hand auf Ihre Verpackungen zu kleben. Etica P410S ist ein Kompaktdrucker, mit dessen Hilfe Sie personalisierte Verkaufsetiketten automatisch drucken und auf Ihren Verpackungen anbringen können. Dank modularer Bauweise kann Etica P410S mit allen automatischen Wäge- und Etikettiersystemen der Etica-Reihe verbunden werden und ermöglicht Ihnen das Drucken und Anbringen von bis zu 40 zusätzlichen Etiketten pro Minute.

Etica P410S überzeugt durch eine Vielzahl an benutzerfreundlichen Funktionen und ist somit das perfekte Gerät, um die Umschlagsgeschwindigkeit für vorverpackte Frischeprodukte in Ihrem Unternehmen zu erhöhen und Ihre Prozesse zu verbessern.

Etica P410S

Automatisches Wägen und Etikettieren

Eigenschaften und Merkmale

Integrierter Editor zur Erstellung und Verwaltung von Verkaufsetiketten. Manuelle oder automatische Auswahl des Verkaufsetiketts. Bibliothek für personalisierte Verkaufsetiketten. Hoher Durchsatz dank variabler Bandgeschwindigkeiten.

Druck

Thermodirekt

Unterstützung von Windows®-Schriftarten

Unterstützung spezieller Schriftarten und Zeichensätze (Kyrillisch, Arabisch, Chinesisch, Griechisch usw.)

Drucken verschiedener Logos

Drucken von GS1-Barcodes: Databar (RSS14), 128 (EAN128), EAN8, EAN13, UPC-A, UPC-E, ITF14, Code 128, Code 39, Code 93, QR-Code, PDF417 usw.

Drehen von Texten, Logos und Barcodes um 360°

Horizontale oder vertikale Textvergrößerung

Unterstützung von ovalen oder rechteckigen Etiketten

Minimale Etikettengröße: 30 x 30 mm

Maximale Etikettengröße: 50 x 50 mm

Multidirektionaler Druck

Maximaler Rollendurchmesser: 220 mm

Optionaler Dorndurchmesser: 38 mm

Schnittstellen

Zwei USB-Ports zum Anschluss an ein Etikettiersystem sowie an einen anderen Drucker der P410-Reihe (in Reihe geschaltet)

Fernwartung

InTouchSM Remote Services

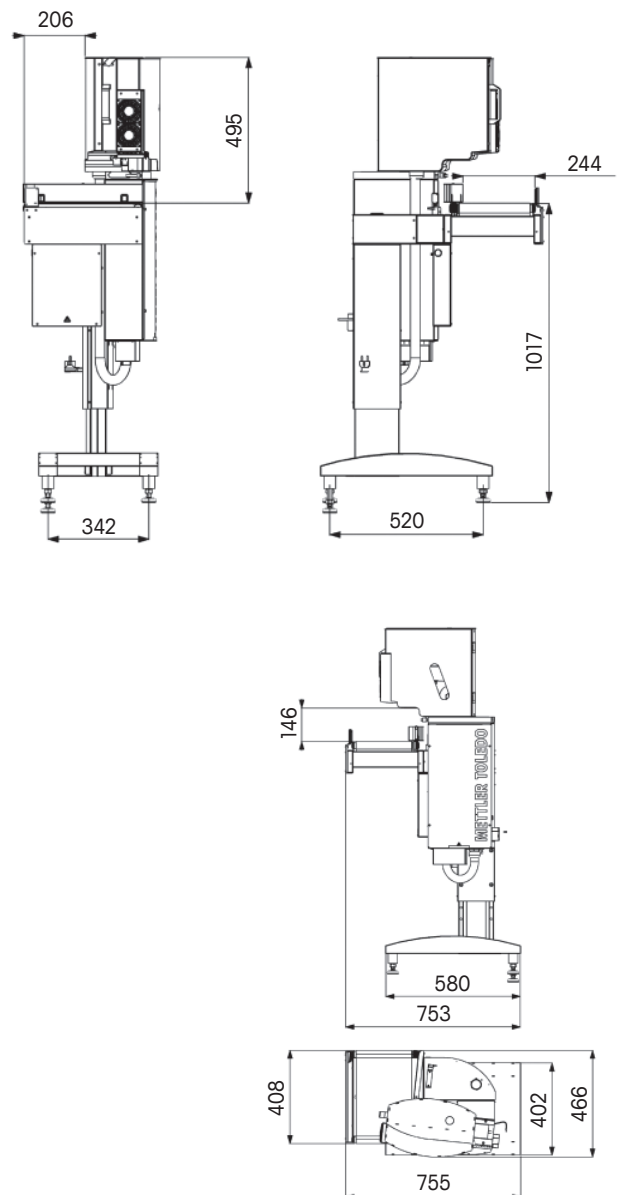
VNC (Virtual Network Computing)

Zubehör

Schwerkrafft Förderbänder (5, 10 oder 15 Rollen)

Service für Verbrauchsmaterial

consommablesretail@mt.com



METTLER TOLEDO European Prepack Engineering Center

3 rue des Vignes
78220 Viroflay, Frankreich
Tel.: +33 1 30 97 16 41

Technische Änderungen vorbehalten
© 09/2014 Mettler-Toledo AG
Gedruckt in Frankreich 29230731
Global MarCom Switzerland

www.mt.com/retail

Für weitere Informationen