

XS Balances



XSマイクロ天びん

XS分析天びん

XS上皿天びん

人間工学的な操作

高い生産性

あらゆる環境で高精度

ストレスフリーな作業環境を実現
計量に安心を

METTLER TOLEDO

ストレスフリーな作業環境を実現 計量に安心を

研究室向け製品の製造におけるメトラー・トレドの卓越した専門技術が生かされたXS上皿天びんは、信頼性の高いパフォーマンスと人間工学に基づいた操作性を兼ね備えています。

計量対象が数キロであるか数ミリグラムであるかにかかわらず、特許取得済みの計量テクノロジーで正確な結果を提供し、人間工学的な設計とアクセサリにより、日常作業中も健康を守り快適さを実現します。

XS天びんシリーズで計量に安心を

XS天びんは、数多くのインテリジェント機能を備えており、ユーザーが求める使いやすさと精度が提供されます。

マイクロ天びん



ひょう量: 0.8g~3g
最小表示: 1 μ g~10 μ g

分析天びん



ひょう量: 60g~300g
最小表示: 0.01mg~0.1mg

上皿天びん



ひょう量: 300g~64kg
最小表示: 1mg~1g



作業ストレスや疲れを軽減するXS天びん

XSシリーズ天びんは、長時間の計量作業で発生する次のような健康上のトラブルを軽減するよう設計されています。

- 背中や腰、手、腕、首の痛み
- 眼精疲労
- 化学薬品への曝露による炎症や疾病



B. Bienlein、
仕事と健康に関する研究者
リハビリテーション医学専門家、
Medicalforce社最高経営責任者

「正しい姿勢と人間工学を考慮した作業プロセスは、研究室で作業を行う人によく見られる反復運動過多損傷などを防ぐことに役立ちます。」

XS分析/マイクロ天びん

日常の計量作業を迅速に

XS分析天びんは、多検体計量や規格外データの回避など、多くの研究室が日常的に直面するさまざまな課題の対応に役立ちます。

簡単に設定が可能な種々のメニューや標準搭載の計量アプリケーション、SmartTracなどの優れた機能が研究室でのさまざまな計量ニーズに確実に応えます。

- 格子状計量皿SmartGrid™が迅速で高精度の結果を確実に実現
- 保護された計量セルが天びんの長期寿命を保証
- エルゴクリップが風袋容器への直接分注を可能に

革新的な格子状計量皿 — 迅速な計量特性



SmartGrid—格子状計量皿は空気対流の影響を最小化します。こぼれたサンプルは計量皿を通り抜けて下に落ちるため、計量結果に悪影響を与えません。

革新的な計量セルコンセプト — 長期安定性



計量セルや電子部品を天びん背面に設置。計量室内の熱やこぼしたサンプルによる汚染を受けず、長期間安定した計量性能で、常に信頼性の高い計量結果を提供します。

静電気プロテクション — 計量値ドリフトをカット



ErgoClipバスケットは、ファラデー効果によりサンプルや容器に帯電した静電気による悪影響を軽減します。すべての分析天びんに標準で付属しています。



トレーサブルな結果のための 文書化オプション



RS232、イーサネット、Bluetoothなどのインターフェイスオプションにより、プリンタ、PC、研究室のネットワークに簡単に接続して結果やラベルを印字できます。LabXに接続すると、完全なデータ管理とレポートのカスタマイズが可能です。



マイクログラム計量によるコスト効率向上

XSマイクロ天びんのマイクログラムの高分解能レンジがごく少量のサンプルの計量を可能にし、貴重な物質を扱う場合に、非常に優れたコスト効果を実現します。

詳細な技術情報はこちら

▶ www.mt.com/micro

XS分析/マイクロ天びん

人間工学設計による高い生産性

XS分析天びんのユニークな特長が、天びん操作を快適かつ可能な限り安全なものにします。たとえば、風防ドアは左側のレバーで右側のドア開閉が可能な特別構造。計量中のストレスや手間を省きます。

人間工学的に優れた機能の活用により、迅速で生産性の高い計量環境を構築できます。

使いやすいインターフェイス — シンプルなオペレーション



グラフィカルユーザーインターフェイスによりシンプルなオペレーションが可能。ショートカットキーによって、日常のタスクを簡単に遂行できます。

タッチスクリーンディスプレイ — ストレス/疲労を軽減



明瞭なタッチスクリーンディスプレイを採用。フォントサイズや明るさ、コントラストなどは、ユーザーの好みによって変更可能です。

モイスチャートラップ — ピペット検査に



ピペットの日常点検では、モイスチャートラップがテスト液の水分の蒸発を大幅に防ぎます。モイスチャートラップは天びんに数秒で取り付けられます。

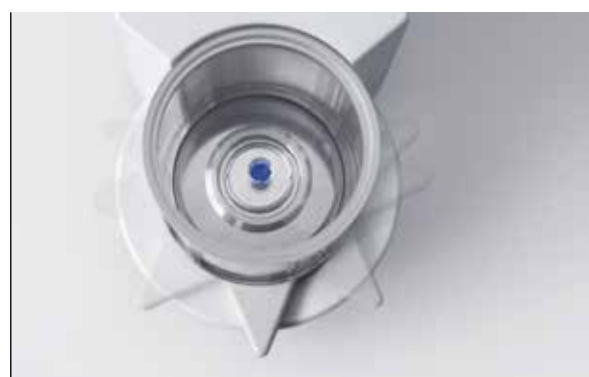


簡単清掃設計

— コンタミネーションを軽減



SmartGrid計量皿やドリップトレイ、風防ガラスは片手で簡単に取り外しが可能。すべて食洗機で洗浄できます。



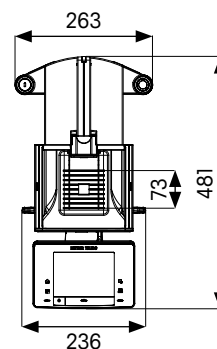
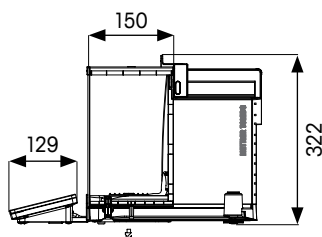
マイクロサンプルを計量するための 270°アクセス

XS3DUマイクロ天びんに搭載された風防は270°からのアクセスが可能。微量サンプルの分注がさらに快適に行えるようになります。

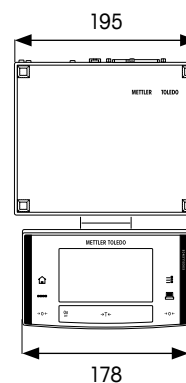
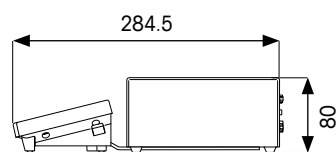
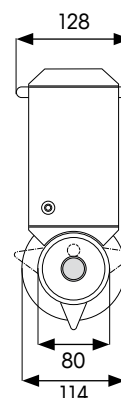
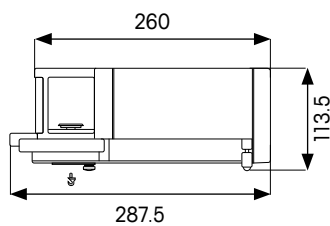
製品仕様

分析天びん / ミクロ天びん

XS分析天びん



XSマイクロ天びん



寸法単位= mm

XS分析天びん	XS64	XS104	XS204	XS204DR	XS304	
ひょう量 (高分解能レンジ/フルレンジ)	62g	120g	220g	81 / 220g	320g	
最小表示	フルレンジ 高分解能レンジ	0.1mg	0.1mg	0.1mg	1mg 0.1mg	0.1mg
繰り返し性* (5%荷重)	0.04mg	0.04mg	0.04mg	0.04mg	0.06mg	
安定時間* (高分解能レンジ/フルレンジ)	1.5秒	1.5秒	1.5秒	1.5 / 1.5秒	1.5秒	
最小計量値* (U=1.0%、k=2、5%荷重)	8.2mg	8.2mg	8.2mg	8.2mg	12mg	
USP最小計量値* (U=0.10%、k=2、5%荷重)	82mg	82mg	82mg	82mg	120mg	

* = 代表値

XS分析天びん	XS105DU	XS205DU	XS225DU	XS105
ひょう量 (高分解能レンジ/フルレンジ)	41 / 120g	81 / 220g	121 / 220g	120g
最小表示	フルレンジ 高分解能レンジ	0.1mg 0.01mg	0.1mg 0.01mg	0.01mg
繰り返し性* (5%荷重)	0.01mg	0.01mg	0.01mg	0.008mg
安定時間* (高分解能レンジ/フルレンジ)	1.5 / 3.0秒	1.5 / 3.0秒	1.5 / 3.0秒	3.0秒
最小計量値* (U=1.0%、k=2、5%荷重)	2mg	2mg	2mg	1.6mg
USP最小計量値* (U=0.10%、k=2、5%荷重)	20mg	20mg	20mg	16mg

* = 代表値

詳細な技術情報はこちら

▶ www.mt.com/xs-analytical

XSマイクロ天びん	XS3DU
ひょう量 (高分解能レンジ/フルレンジ)	0.8 / 3.1g
最小表示	フルレンジ 高分解能レンジ
	0.01mg 0.001mg
繰り返し性* (5%荷重)	0.0005mg
安定時間*	< 6.0秒
最小計量値* (U=1.0%、k=2、5%荷重)	0.10mg
USP最小計量値* (U=0.10%、k=2、5%荷重)	1.0mg

* = 代表値

▶ www.mt.com/micro

特長 – XS分析/マイクロ天びん

正確な計量結果	高分解能テクノロジー
	FACT - 全自動調整 (校正) 機構
	低い最小計量値
簡単操作	SmartGrid懸架式計量皿*
	ディスプレイの大きな数字表示 (16mm)
	容易な清掃
品質保証	TestManager
	MinWeigh (最小計量値) 機能
	GWP履歴
	パスワード保護
シームレスなプロセス	LabX対応
	抜群の接続性

内蔵アプリケーション:

基本計量、統計、調合、総計計算、
個数計数、パーセント計量、密度/
比重測定、床下計量、日常点検

* XSマイクロ天びんを除く

XS上皿天びん あらゆる状況で高精度

革新的なSmartPan™計量皿は最小表示1mgと10mgのXS上皿天びんに標準付属しており、正確で安定した結果を標準の計量皿の最大2倍の速度で提供します。SmartPanは分析天びんの懸架式格子状計量皿SmartGridの実証済みのコンセプトに基づいて設計されており、計量セルへの空気対流の影響を最小限に抑えます。

通常の計量条件下または安全キャビネット内であれば、風防のない1mg天びんを快適に使用でき、10mg天びんは、通風のある難しい環境であっても完璧に機能します。

便利な操作 — ストレスを軽減



SmartPanを使用すると、1mg天びんを風防なしに使用できるため、計量と分注のプロセスがさらに快適かつ便利になります。

優れた計量セル — 高精度な計量結果



先進のモノブロック^{HighSpeed}計量セルは迅速かつ正確な計量結果を提供します。過負荷防止機構は天びんを保護し、耐久性を保証します。

堅牢性に優れたデザイン — 清掃が容易に

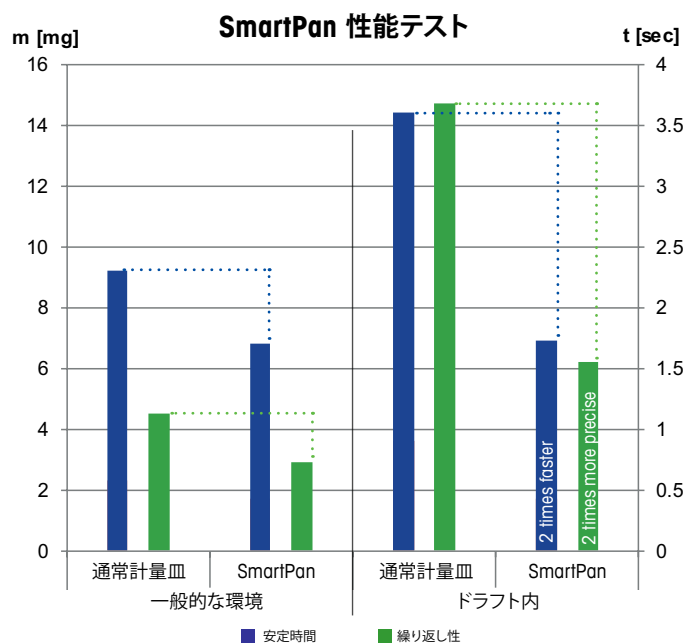


縁に丸みを持たせた平らな表面は清掃が容易です。計量皿や風防は食器洗浄機で簡単に洗浄が可能です。



空中計量

下図は、従来の天びんとSmartPan搭載天びんの安定時間と繰り返し性を比較したグラフです。試験は天びんはXS6002S（ひょう量6100 g、最小表示10mg）を使用して行われました。



Peter Ryser教授、
マイクロテクノロジー研究所所長、
スイス連邦工科大学ローザンヌ校 (EPFL)

Ryser教授によるホワイトペーパー（技術資料）で、革新的な計量皿SmartPanを採用したXS上皿天びんの安定性や精度の向上についてご案内しています。

詳細な技術情報はこちら
www.mt.com/xs-precision

XS上皿天びん

健康を追求した人間工学設計

XS上皿天びんは日常操作をより快適に行うことができます。人間工学に基づく計量プロセスが実現するように、細部にいたるまで綿密に設計されています。

長時間の計量作業で生じるストレスや疲れを和らげ、作業をより効率的に進められることで、生産性も向上し研究室にもメリットがあります。

ターミナルスタンド — 正しい姿勢での計量



新しいErgoStand™は、操作ターミナルを目の高さに配置することができ、首を過度に曲げなくても良い作業姿勢を保つことができます。

直感的なタッチスクリーン — 疲労を軽減



ディスプレイの大きな数字（文字高さ16mm）は明るく読み取りやすくなっています。計量作業で目が疲れず、集中して作業を続けることができます。

特殊形状計量皿 — 清掃が簡単



革新的なSmartPanは、取り外しが簡単です。こぼれた物質は下のトレイにたまるため、安全に除去して簡単に清掃できます。



便利な操作

— ストレスを軽減



SmartPanを使用すると、1mg天びんを風防なしに使用できるため、計量と分注のプロセスがさらに快適かつ便利になります。

クイックロックターミナルスタンド

— 着脱が簡単

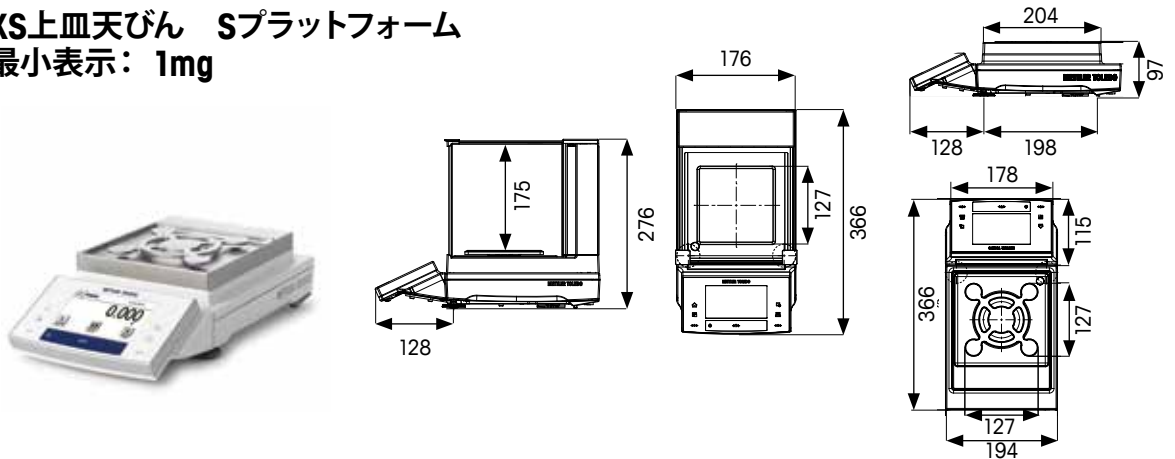


特別に設計されたロックにより、スタンドの取り付けや取り外しは数秒ででき、清掃のために取り外す時に大変便利です。

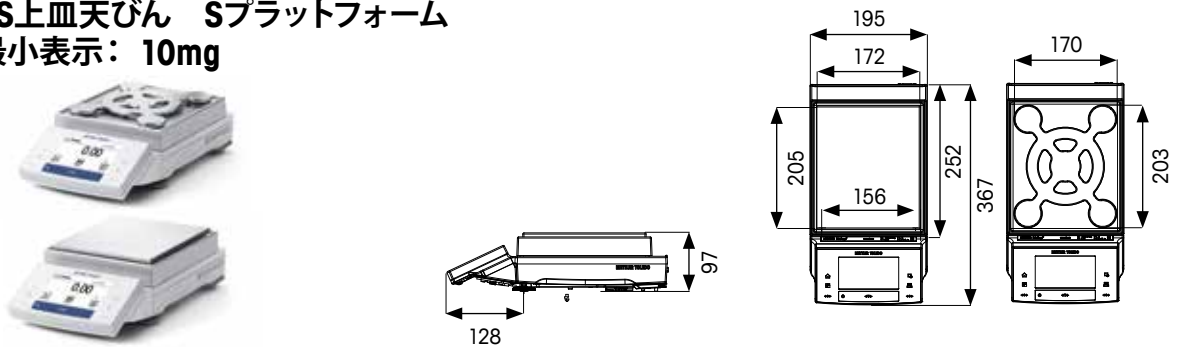
製品仕様

XS上皿天びん

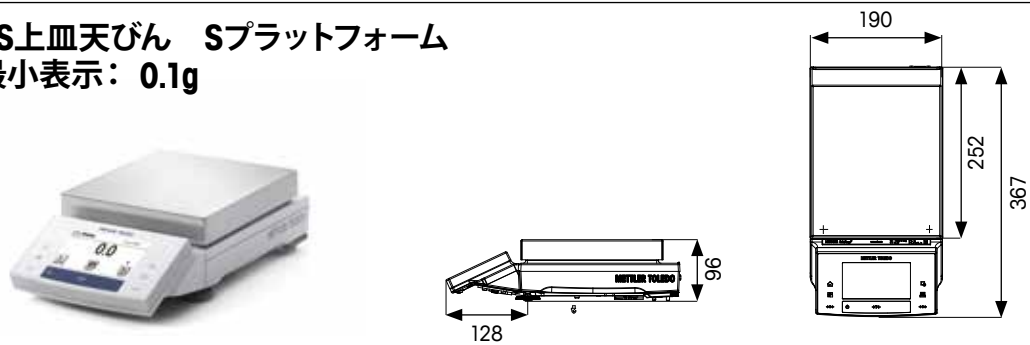
XS上皿天びん Sプラットフォーム
 最小表示: 1mg



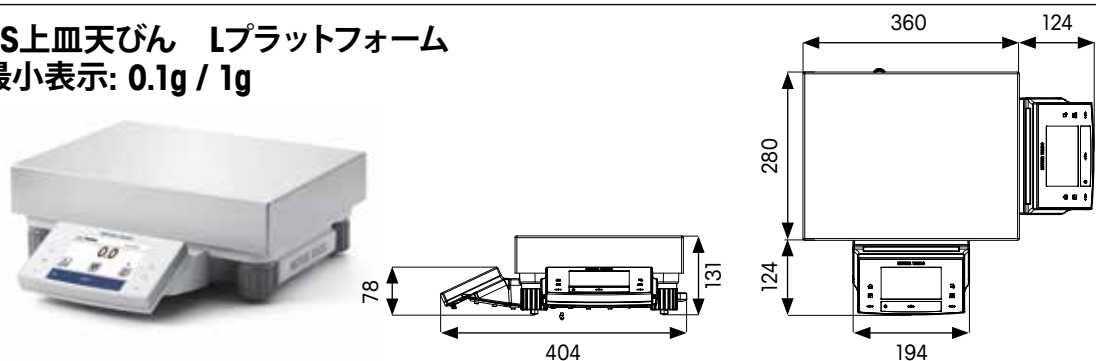
XS上皿天びん Sプラットフォーム
 最小表示: 10mg



XS上皿天びん Sプラットフォーム
 最小表示: 0.1g



XS上皿天びん Lプラットフォーム
 最小表示: 0.1g / 1g



寸法単位= mm

XS上皿天びんSプラットフォーム	XS303S	XS303SN***	XS603S	XS603SN***	XS1203S
ひょう量 (高分解能レンジ/フルレンジ)	310g	310g	610g	610g	1210g
最小表示 フルレンジ 高分解能レンジ	1mg	1mg	1mg	1mg	1mg
繰り返し性*	0.5mg	0.5mg	0.5mg	0.5mg	0.4mg
安定時間*	1.5秒	1.5秒	1.5秒	1.5秒	1.5秒
最小計量値* (U=1.0%、k=2、5%荷重)	100mg	100mg	100mg	100mg	82mg
USP最小計量値* (U=0.10%、k=2、5%荷重)	1g	1 g	1 g	1g	820mg

XS上皿天びんSプラットフォーム	XS1202S	XS2002S	XS4002S	XS6002SDR	XS6002S	XS10002S
ひょう量 (高分解能レンジ/フルレンジ)	1210g	2.1kg	4.1kg	1.2 / 6.1kg	6.1kg	10.1kg
最小表示 フルレンジ 高分解能レンジ	10mg	10mg	10mg	100mg 10mg	10mg	10mg
繰り返し性*	4mg	4mg	4mg	4mg**	4mg	4mg
安定時間*	1.2秒	1.2秒	1.2秒	1.2秒	1.2秒	1.5秒
最小計量値* (U=1.0%、k=2、5%荷重)	820mg	820mg	820mg	820mg	820mg	820mg
USP最小計量値* (U=0.10%、k=2、5%荷重)	8.2g	8.2g	8.2g	8.2g	8.2g	8.2g

XS上皿天びんS/Lプラットフォーム	XS4001S	XS6001S	XS8001S	XS10001S	XS10001L
ひょう量	4.1kg	6.1kg	8.1kg	10.1kg	10.1kg
最小表示	100mg	100mg	100mg	100mg	100mg
繰り返し性*	40mg	40mg	40mg	40mg	40mg
安定時間*	0.8秒	0.8秒	1秒	1秒	1秒
最小計量値* (U=1.0%、k=2、5%荷重)	8.2g	8.2g	8.2g	8.2g	8.2g
USP最小計量値* (U=0.10%、k=2、5%荷重)	82g	82g	82g	82g	82g

XS上皿天びんLプラットフォーム	XS16001L	XS32001LDR	XS32001L	XS16000L	XS32000L
最大ひょう量 (高分解能レンジ / フルレンジ)	16.1kg	6.4 / 32.1kg	32.1kg	16.1 kg	32.1 kg
最小表示 フルレンジ 高分解能レンジ	100mg	1g 0.1g	100mg	1 g	1 g
繰り返し性*	40mg	40mg**	40mg	0.4g	0.4g
安定時間*	1.5秒	1.5秒	1.5秒	1.2秒	1.2秒
最小計量値* (U=1.0%、k=2、5%荷重)	8.2g	8.2g	8.2g	82g	82g
USP最小計量値* (U=0.10%、k=2、5%荷重)	82g	82g	82g	820g	820g

* =代表値

** = 高分解能レンジ

*** = XS303SNとXS603SNには風防が付属していません(別途ご購入いただけます)

詳細な技術情報はこちら

www.mt.com/xs-precision

特長 – XS上皿天びん S/Lプラットフォーム

正確な計量結果	高分解能テクノロジー
	FACT -全自動調整 (校正) 機構
簡単操作	SmartPan ¹
	タッチスクリーンディスプレイに大きな数字表示 (16mm)
	実用IP54
	容易な清掃
	内部温度制御
品質保証	TestManager
	MinWeigh (最小計量値) 機能
	GWP履歴
	パスワード保護
シームレスなプロセス	LabX対応
	Calibry対応
	抜群の接続性

内蔵アプリケーション:

基本計量、統計、調合、総計計算、個数計数、パーセント計量、密度/比重測定、動物計量、床下計量、日常点検

¹ 10mgモデルのみ

メトラー・トレドのサービス

信頼性の高い結果を一貫して保証

お客様のニーズに合わせた適切な天びんの選定から研究室での日常操作まで、メトラー・トレドのセールス & サービスチームはあらゆる面でお客様をサポートします。メトラー・トレドの専門知識を利用することで、優れた性能、稼働時間の最大化、業界に関連した規格や基準への完全なコンプライアンスを実現できます。



Good Weighing Practice™

メトラー・トレドは、計量機器の確実な選定、操作、校正のための標準化された科学的ガイドラインとしてGWP® (Good Weighing Practice™)を開発しました。GWP® はあらゆるメーカーのすべての計量機器に適用可能です。

評価と選定



メトラー・トレドのGWP® Recommendationサービスでは、お客様固有のプロセスと品質要件に合った最適な天びんの選定をお手伝いします。選定した天びんが計量、環境および規制要件に適合することを示す書面による証明書を提供しています。



全世界でサービスを提供しています。世界140か国以上で5,000名の専門家によるチームがメトラ・トレードの営業とサービスを担当しています。

▶ www.mt.com/service

設置



関連する業界の規定に従い、天びんの設置と適格性評価について文書化します。機器設置直後のオペレーターへのトレーニングは生産性の向上につながります。

校正



天びんの校正は、正確な計量結果を得るために不可欠です。各校正証明書には、計量プロセスの信頼性を高めるうえで重要な情報である、天びんの最小計量値と測定の不確かさが示されています。

日常操作



GWP® Verificationは、時間とコストを節約するため、天びんの性能検証の明確なガイダンスを提供します。このガイダンスには、最適な日常点検と校正スケジュール、必要な校正用分銅の仕様、理想的なメンテナンス計画が含まれます。

スマートなアクセサリとオプションで 計量に安心を

メトラー・トレドの天びんをアクセサリや周辺機器でカスタマイズすれば、ほぼすべての用途のニーズに対応できます。作業効率を改善し、生産性や精度の向上に貢献します。

小さなこだわりが大きな違いになります。ウェブサイトで200種類以上の広範なアクセサリをご覧ください。

優れたサンプル計量に



SmartPrep™は帯電防止加工樹脂を採用した特殊形状の風袋容器です。計量、移し替え、洗浄が簡単です。ほぼすべての標準的な5 - 250mlメスフラスコに対応。

静電気対策



自立式のU字型イオナイザーにより、サンプルや容器の帯電を除去します。

マグネティックスターラー対策



防磁性特殊計量皿 (MPS) はサンプルが持っている磁性の影響を計量センサに伝えません。高精度な計量をサポートします。

快適な操作



操作ターミナルを、天びんの背面に簡単に取り付けられるスタンドに設置することで、ディスプレイが読みやすくなり、良い姿勢を保つことができます。

簡単な文書化



P-50プリンタは、紙、シール式ラベル、連続シール用紙（バーコードを含む）に高速かつ高品質で印字します。

ハンズフリー計量



エルゴセンスにより、設定した天びんの操作（ゼロ設定、風袋引き、印字など）を、手をかざすだけで実行できます。プロセスが簡素化され、クロスコンタミネーションを避けられます。



LabXラボ用ソフトウェア

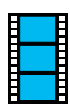
ラボの作業を強力にサポート

LabXは、詳細なユーザーガイドを機器のタッチスクリーン上に表示し、すべてのデータを自動処理し、プロセスの安全性を確保することにより、機器やPCの操作を強力にサポートします。さまざまな機器の操作が1つのソフトウェアで可能となり、手作業による転記が不要となります。



快適で、安心の計量プロセスを実現する機能:

- ワークフローの柔軟性
- ショートカットキーによる簡単な作業開始
- ステップバイステップのユーザーガイダンス
- 自動計算と自動文書化
- レポートのカスタマイズとラベルの自動印字
- 全データを集中保管
- 統一したユーザーインターフェイス (メトラ・トレドの他の測定機器と同じ)



LabXにはさまざまなワークフローが内蔵されており、迅速に作業を開始することができます。LabXにより標準液の調製がどれだけ簡単に行えるか、ビデオをご覧ください。

▶ www.mt.com/LabX

計量に関する専門知識をご活用ください

メトラー・トレドは研究室での計量における長年の経験と実績に基づき、広範囲のオンライン学習ツールを構築してきました。お客様の計量ノウハウをより高め、ご使用いただいている天びんが備えているすべての機能をフル活用していただくために、私たちの専門知識をぜひお役立ててください。



ビデオ

ビデオでは、天びんの使い方のデモや計量ソリューションについての情報をお届けします。例:

- 静電気防止ソリューション
- 簡単な天びんのお手入れ
- エルゴクリップ

▶ www.youtube.com/mtlaboratory



ホワイトペーパー

科学的なホワイトペーパー（技術資料）には、次のようなさまざまなトピックに関する豊富な情報が記載されています。

- GWP – 科学に基づく計量ガイドライン
- 天びんの安全機能
- 静電気防止テクノロジー
- データの整合性

▶ www.mt.com/balances



ウェビナー/Eラーニング

メトラー・トレドの計量の専門家やゲスト講師が解説します。登録は簡単です。

初心者の方には、次のコースをお勧めします。

- OoS（規格外）エラーを最小化する方法
- Good Weighing Practice

▶ www.mt.com/webinars

▶ www.mt.com/lab-elearning

www.mt.com/balances

詳しくはウェブサイトをご覧ください



“日本が認めた スイスクオリティ”
- 経済産業省の厳しい審査をメトラー・トレド社が突破 -
2012年9月よりメトラー・トレドは指定外国製造事業者の指定を受けています。
指定外国製造事業者 指定番号: 02CH01

メトラー・トレド株式会社 ラボラトリー事業部
TEL: 03-5815-5515 FAX: 03-5815-5525

©11/2015 Mettler-Toledo K.K.,
Printed in Japan 96101792

30208647A

- 製品の仕様・価格は予告なく変更することがありますので、あらかじめご了承ください
- 価格に消費税は含まれておりません



* 3 0 2 0 8 6 4 7 *